



GC0518系列
自动剪线针送料平缝机

使用说明书
零件样本

上海标准海菱缝制机械有限公司
SHANGHAI BIAOZHUN HAILING SEWING MACHINERY CO., LTD.

目 录

目 录	1
1.安全注意事项:	2
2.操作前须知:	2
3.操作条件:	2
4.主要技术规格:	2
5.安装皮带(图 1):	2
6.调节针杆停针位置(图 2, 图 3, 图 4):	3
7.润滑(图 5):	3
8.油润滑情况(图 6):	3
9.旋梭润滑的调整(图 7):	3
10.油泵的调整(图 8):	4
11.定期清洁机器(图 9, 图 10, 图 11):	4
12.安装皮带罩:	4
13.绕底线(图 12):	4
14.安装机针(图 13):	5
15.穿面线(图 14):	5
16.调节针距和倒缝(图 15):	5
17.调整线张力(图 16):	5
18.面线张力(图 17):	6
19.底线张力(图 18):	6
20.调整送布牙倾角(图 19):	6
21.剪线装置的调整:	6

1. 安全注意事项:

- (1) 当电源开关打开后, 手指离开机针以及主动轮区域。
- (2) 当机器停止使用或操作者离开座位时, 请将电源关闭。
- (3) 当倾斜机头, 装拆皮带以及调整或移动机器时, 请将电源关闭。
- (4) 在缝纫机运转时, 避免将手指、头发、杆状物等靠近主动轮及皮带或马达。
- (5) 机器开动状态下, 请勿将手指插入挑线杆防护罩, 勿将手指置于机针或主动轮处。
- (6) 如果装设了皮带罩及护手罩或护眼罩, 在没有这些安全设施前请勿操作机器。

2. 操作前须知:

- (1) 如果油槽内没有加满油, 请勿操作机器。
- (2) 如果机器是滴油润滑, 在润滑前不要操作机器。
- (3) 当一台缝纫机首次运转时, 请验证主动轮的旋向。(从主动轮方向看过去, 主动轮旋向为逆时针方向。)
- (4) 请核对电压(单相或三相)与铭牌上的数据是否相符。

3. 操作条件:

- 1) 避免在非正常高温(35℃或更高)或低温(5℃或更低)状态下使用机器, 否则机器将出现故障。
- 2) 避免在灰尘环境下使用机器。

4. 主要技术规格:

规格 \ 型号		GC0518	GC0518-H	GC0518-B	GC0518A-D3	GC0518-H-D	GC0518-B-D	
缝料		薄料中厚料		厚料	薄料中厚料	中厚料	厚料	
最高转速 (rpm)		5000	3500	3000	5000	3500	3000	
最大针距 (mm)		4	5	5	4	5	5	
针杆行程 (mm)		31.8	33	35	31.8	33	35	
机针		DB×1#14	DP×5 #18	DP×5 #22	DB×1 #14	DP×5 #18	DP×5 #22	
压脚提升 高度	手控	5						
	膝控	11						
挡线装置		无			有		无	
润滑系统		自动						
剪线装置		无				有		
倒缝装置		无				有		
旋梭		自动润滑旋梭		大旋梭	自动剪线润滑旋梭		大旋梭	
电机		370 瓦专用电机			专用电子调速电机			

5. 安装皮带 (图 1):

- 1) 使用缝纫机用 V 型带。
- 2) 调整皮带张力, 通过旋转张力调节螺母来改变电

机高度，在皮带表面中心位置用手压下，皮带向内陷进 15mm 时即可。

如张力过小，在中低速时速度会不稳定，或机针不能停在适当位置。

如张力过大，电机轴承很快会损坏。

6. 调节针杆停针位置 (图 2, 图 3, 图 4):

1) 上针位 (“up”) 的调整

当用脚跟踩下踏板剪线后，机器应停在上针位 (“up”)。

如果标记偏差大于 3mm，作如下调整：

(1) 切断电源。

(2) 手抓住主动轮，将检测器调整板插入标记为 A 的两孔并用手紧压住，然后旋转主动轮，使主动轮上的第一标记点与机壳上标记点对齐。

2) 下针位 (“Down”) 的调整

当踏板回到中间位置时，机器应停在下针位 (“Down”)。如果标记偏差超过 3mm，作如下调整：

(1) 切断电源。

(2) 手抓住主动轮，将检测器调整板插入标记为 B 的两孔，然后旋转主动轮，使主动轮上的第三标记点与机壳上标记点对齐。

3) 确认停针位置后，接上电线插头。

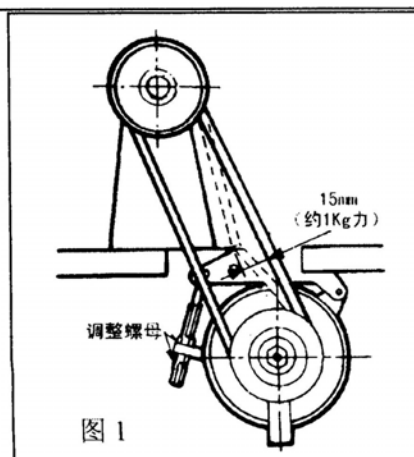


图 1

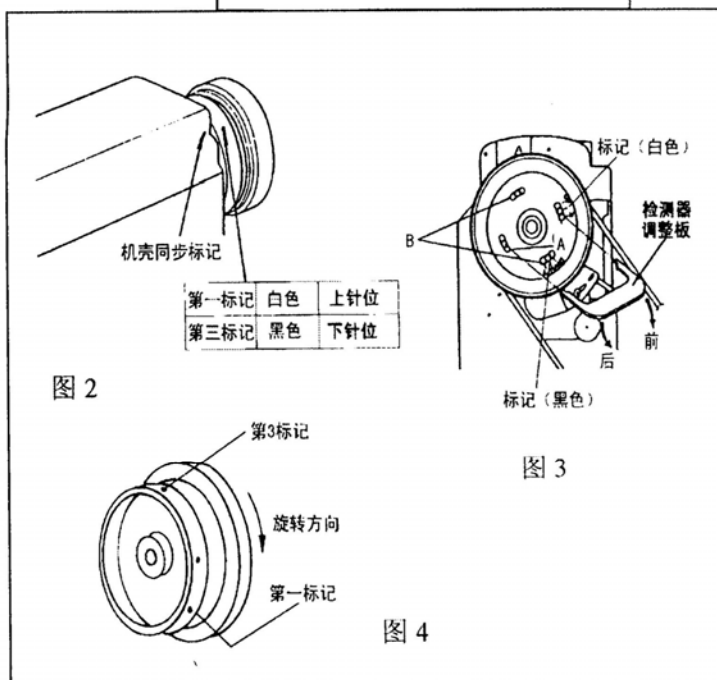


图 2

图 3

图 4

7. 润滑 (图 5):

将油注入油盘 A 位置。

在操作过程中，经常检查油的水平面高度，如油位低于 B 位置，加油至 A 位。

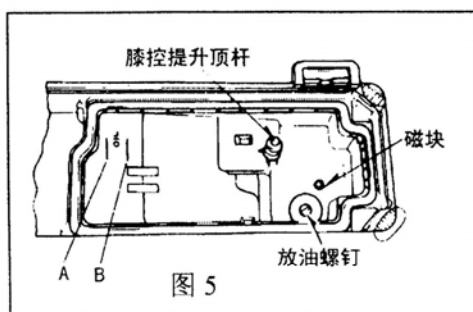


图 5

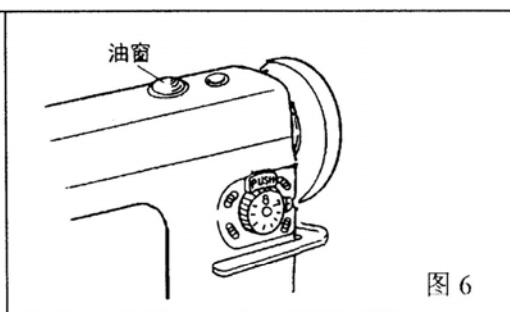


图 6

8. 油润滑情况 (图 6):

操作机器时，可以通过油窗检查油润滑情况。

9. 旋梭润滑的调整 (图 7):

可以通过旋转螺钉 A 来调整旋梭的润滑情况。

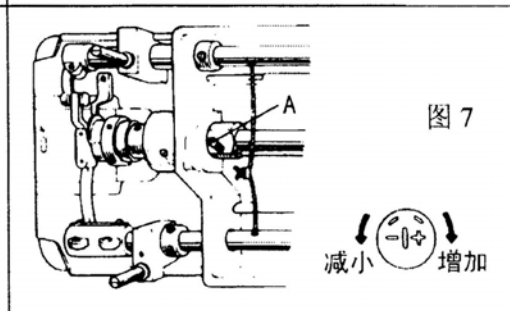


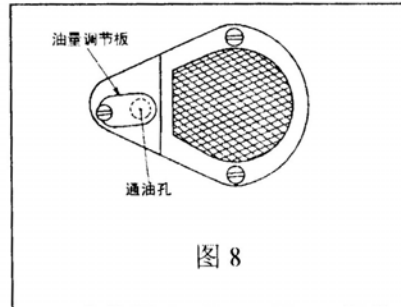
图 7

- 当螺钉旋紧时，油量最大。
- 当螺钉旋松时，油量最小。

注意：调整该螺钉后，机器应至少运转 30 秒钟，然后检查油是否渗入旋梭。

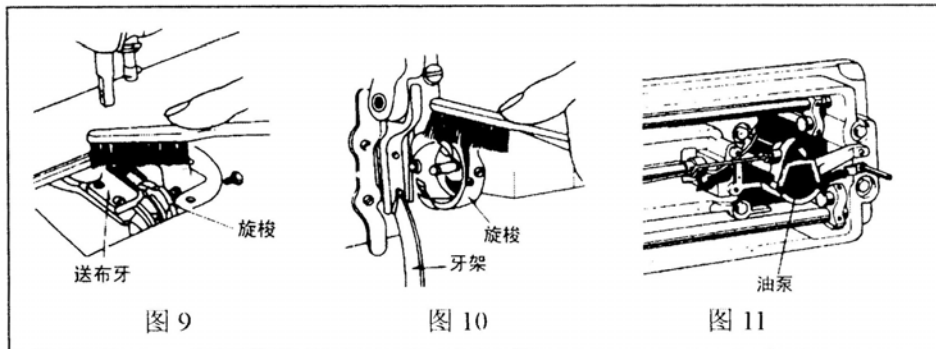
10. 油泵的调整（图 8）：

标准的调整方法如下：
油量调节板应充分盖住通油孔，
如想减少供油量，就将通油孔适当地打开。



11. 定期清洁机器（图 9，图 10，图 11）：

定期清扫送布牙、旋梭和油泵。



（电机维护） 每 1-2 个月将罩上的灰尘除掉。（电机罩长时间带灰尘或其它杂物作业会引起过热）

（控制箱） 将灰尘从插头上清除。（如果插头上积满灰尘，可能会引起机器误操作。）

12. 安装皮带罩：

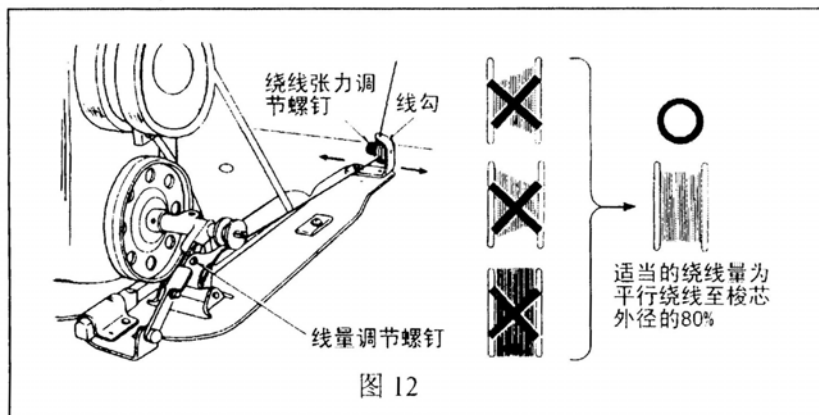
为安全起见，缝纫机及电机均需安装皮带罩。

13. 绕底线（图 12）：

绕线张力：绕尼龙或涤纶线时，绕线张力需小一些。

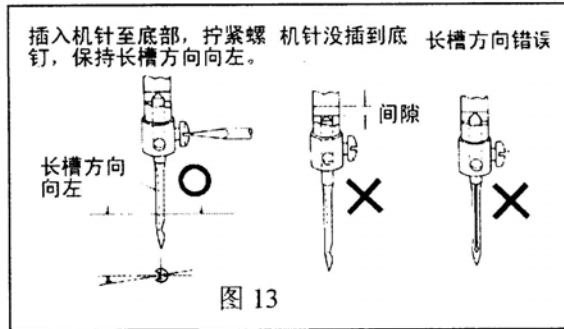
单边绕线：过线架往绕线最少的方向移动。

绕线量：当梭芯绕线过量时，旋松调整螺钉。当梭芯绕线不足时，旋紧调整螺钉。



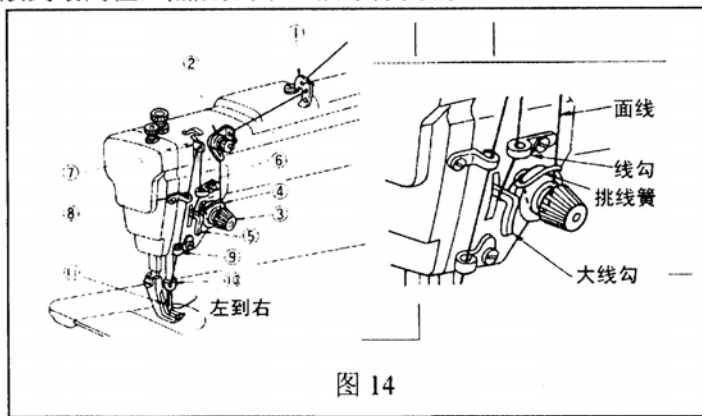
14. 安装机针 (图 13):

注意: 安装机针之前, 务必关闭电源。

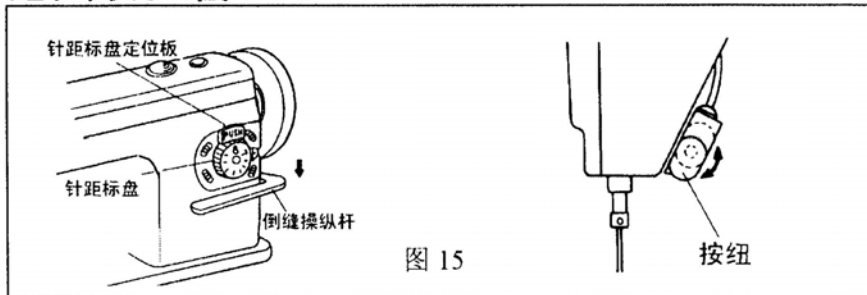


15. 穿面线 (图 14):

将挑线杆放到最高位, 然后如图 14 所示穿面线。

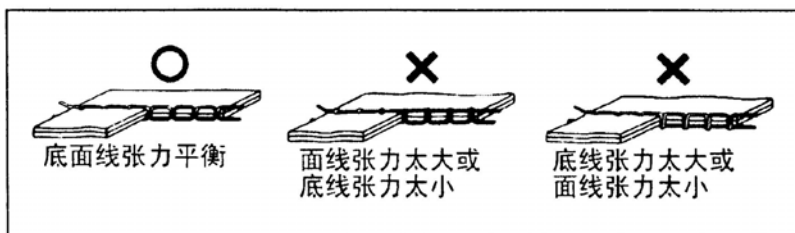


16. 调节针距和倒缝 (图 15):



- 1) 若调节针距, 则在压下“push”时, 旋转针距标盘。
- 2) 压下倒缝操纵杆可进行倒缝。
- 3) 按下倒缝按钮后可实现倒缝。
- 4) 通常如图所示沿机壳侧面安装倒缝按钮, 如需倒缝则按下按钮。

17. 调整线张力 (图 16):



18. 面线张力 (图 17):

- 1) 根据底线张力可以调整面线张力。
- 2) 面线张力的调整通过旋转夹线螺母来实现。

对于用特殊线缝制的特殊缝料, 可通过调整挑线簧来获得需要的张力。

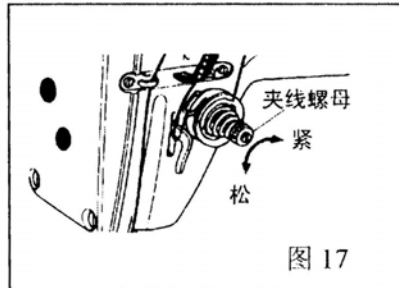


图 17

19. 底线张力 (图 18):

底线张力可通过旋转螺钉 A 来调节。

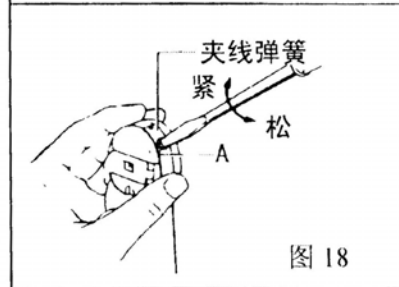


图 18

20. 调整送布牙倾角 (图 19):

送布牙的标准位置应为水平。如果需要, 可以根据缝料按照以下方法调整送布牙倾角:

- 1) 旋松螺钉 A
- 2) 用螺钉起子左右旋转牙架曲柄偏心轴
- 3) 调整结束, 旋紧螺钉

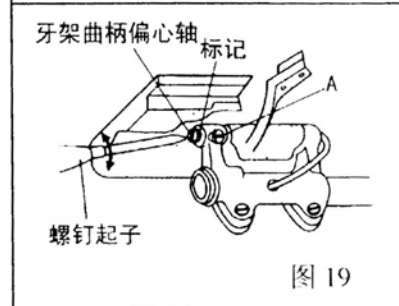


图 19

牙架曲柄偏心轴上的标记位置	送布牙
① - 水平	标准
②' 上	前端上升
③' 下	前端下降

21. 剪线装置的调整:

- 1) 剪线装置如图 20 所示。

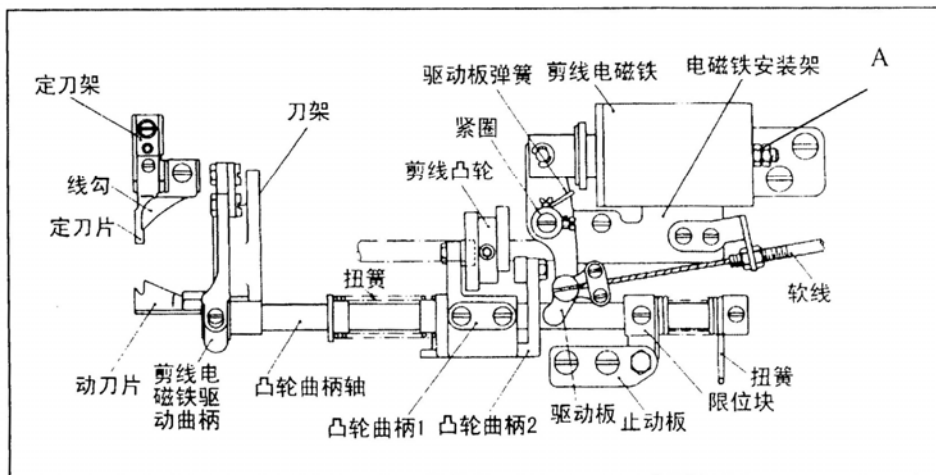


图 20

剪线电磁铁的行程:

- a. 标准的行程为 6.0m。
- b. 通过调节螺母 A 来调整行程。

2) 刀片的调整 (图 21):

(1) 动刀片与定刀片的关系:

如图 21 所示, 动刀片与机针中心的距离为 7.5mm, 定刀片与机针中心的距离为 5mm(B-D、H-D 为 6mm)。

(2) 刀片的调整:

开动电磁铁, 启动机器。这样, 剪线凸轮会使动刀片(右)旋转。当动刀片(左)移动到其最远位置时, 与定刀片的间隙为 1.5-2.0mm。

(3) 剪线电磁铁的调整:

- a. 如果剪线情况不良, 尤其当线比较粗时, 只需增加剪线压力即可。
- b. 剪线压力可如下所述进行调整: 松开螺母 B, 通过调节螺钉 A 来调节螺母 B。

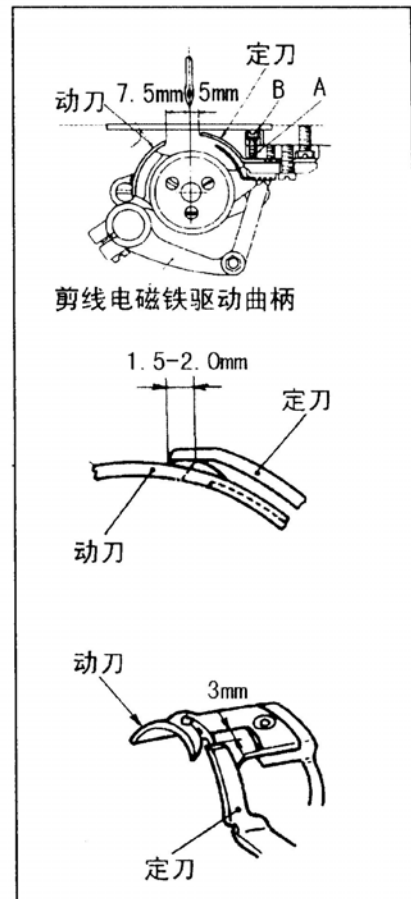
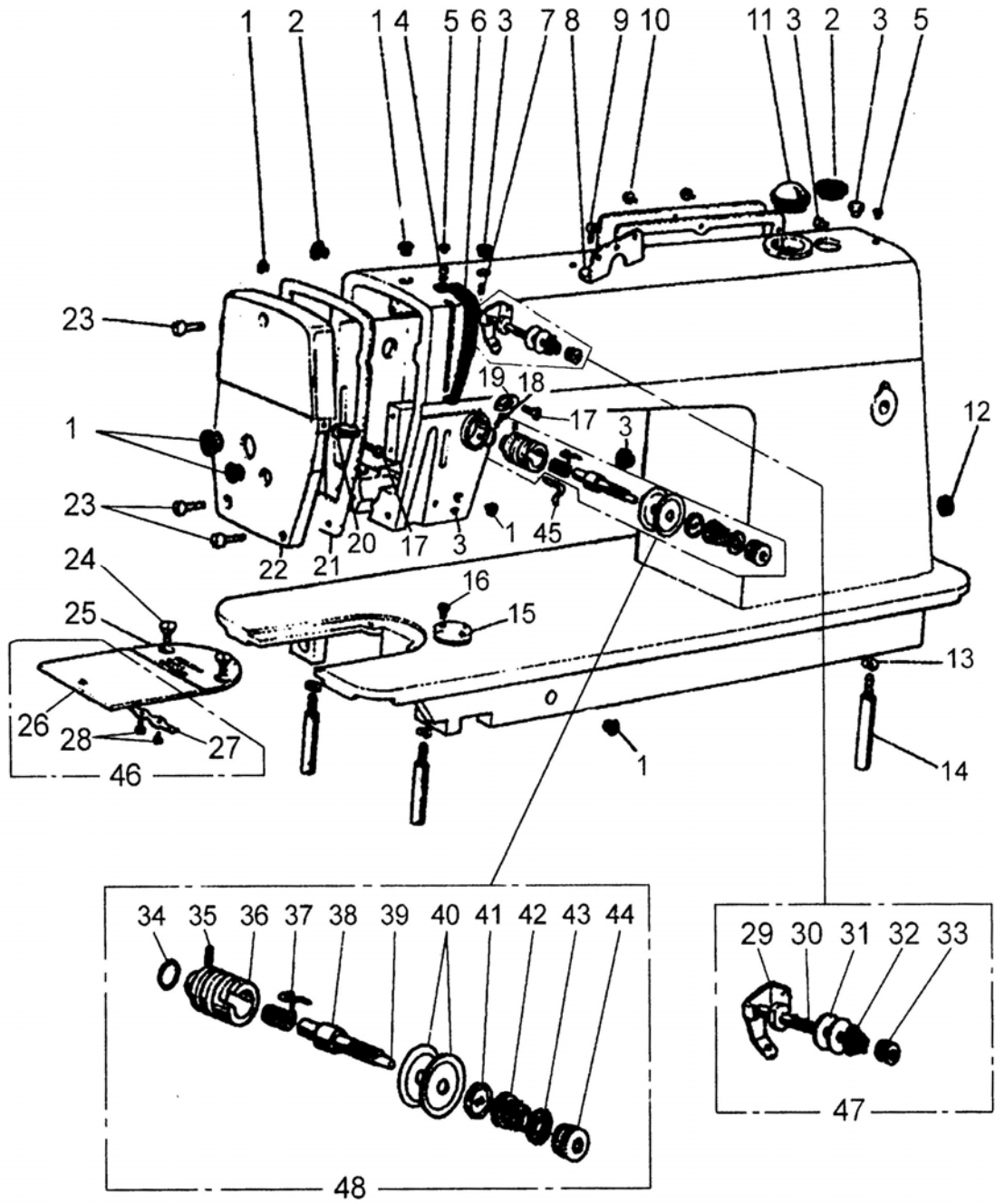


图 21

A. 机壳部件



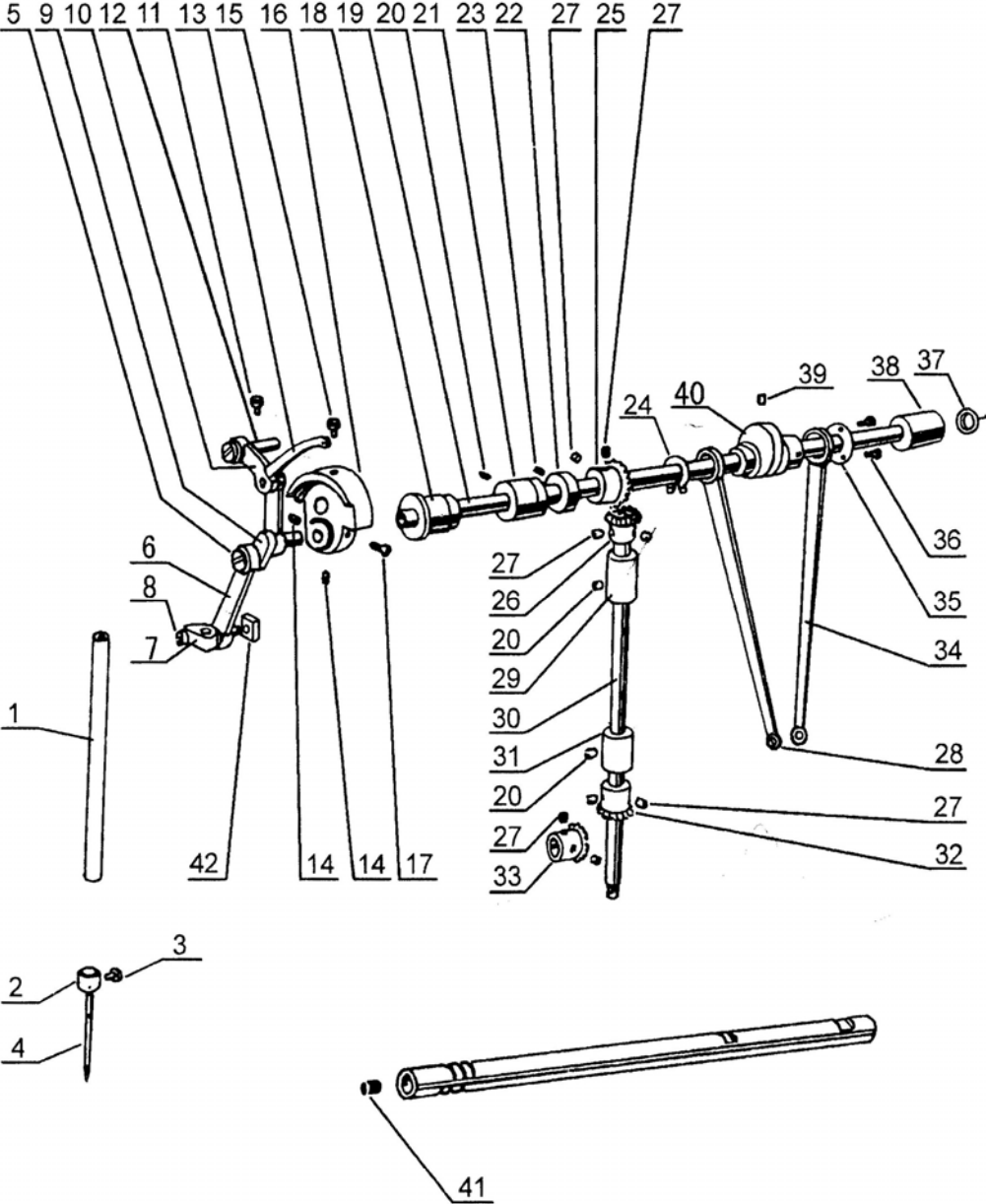
A. 机壳部件

序号	样本编号	名 称	GC0518	GC0518A-D3	GC0518-H	GC0518-B	GC0518-H-D	GC0518-B-D	备 注
A01	HA307B0674	橡皮塞	6	6	6	6	6	6	
A02	HA307B0673	回油观察孔橡皮塞	2	2	2	2	2	2	
A03	HA300B2090	橡皮塞	5	5	5	5	5	5	
A04	HA300C2030	防护罩螺钉	1	1	1	1	1	1	SM11/64(40)×8
A05	HA300B2110	橡皮塞	2	2	2	2	2	2	
A06	HA300C2020	挑线杆防护罩	1	1	1	1	1	1	
A07	HA100B2110	小夹线螺钉紧固螺钉	1	1	1	1	1	1	SM11/64(40)×5.5
A08	HA700B2050	三孔线勾	1	1	1	1	1	1	
A09	HA700B2060	线勾螺钉	1	1	1	1	1	1	SM11/64(40)×8
A10	HA300B2170	后盖板螺钉组件	6	2	6	2	6	2	SM11/64(40)×9
A11	HA309B0069	油窗组件	1		1	1			
A11	H1210B0067	油窗组件		1			1	1	
A12	HA300B2100	橡皮塞	1	1	1	1	1	1	
A13	H005008060	弹簧垫圈	2	2	2	2	2	2	GB/T93 6
A14	HA100B2220	底板撑杆	3	3	3	3	3	3	
A15	HA300B2140	夹边座	1	1	1	1	1	1	
A16	HA300B2130	夹边座螺钉	2	2	2	2	2	2	
A17	HA106B0676	线勾螺钉	2	2	2	2	2	2	SM9/64(40)×6
A18	HA300B2080	夹线调节座固定螺钉	1	1	1	1	1	1	SM15/64(28)×6.8
A19	HA100B2140	线勾	1	1	1	1	1	1	
A20	HA106B0675	面板线勾	1	1	1	1	1	1	
A21	H3010B0682	面板垫片	1		1	1			
A21	H5729B8001	面板垫片		1			1	1	
A22	H3010B0681	面板	1		1	1			
A22	H5912B8001	面板		1			1	1	
A23	HA300B2160	面板螺钉	3	3	3	3	3	3	SM11/64(40)×4.5
A24	HA300B2190	针板螺钉	2	2	2	2	2	2	SM11/64(40)×10
A25	H3000B2120	针板	1	1					
A25	H7704B8001	针板			1	1	1	1	
A26	HA124B0711	推板	1	1	1	1	1	1	
A27	HA124B0712	推板簧	1	1	1	1	1	1	
A28	HA124B0713	推板簧螺钉	2	2	2	2	2	2	SM3/32(56)×2.2
A29	HA710B0674	小夹线过线板	1	1	1	1	1	1	
A30	HA710B0673	小夹线螺钉	1	1	1	1	1	1	
A31	HA112B0693	小夹线板	2	2	2	2	2	2	
A32	HA710B0672	小夹线弹簧	1	1	1	1	1	1	
A33	HA710B0671	小夹线螺母	1	1	1	1	1	1	
A34	HA115B7011	O型圈	1	1	1	1	1	1	
A35	HA115B0708	夹线调节座螺钉	1	1	1	1	1	1	SM9/64(40)×6
A36	HA310B0703	夹线调节座	1	1	1	1	1	1	
A37	HA115B0706	挑线簧	1	1					
A37	HA505B0672	挑线簧			1	1	1	1	
A38	HA115B0701	夹线螺钉	1	1	1	1	1	1	

A. 机壳部件

序号	样本编号	名 称	GC0518	GC0518A-D3	GC0518-H	GC0518-B	GC0518-H-D	GC0518-B-D	备 注
A39	HA115B0709	松线钉	1	1	1	1	1	1	
A40	HA310B0705	夹线板	2	2	2	2	2	2	
A41	HA310B0702	松线板	1	1	1	1	1	1	
A42	HA115B0703	夹线弹簧	1						
A42	H3013B0701	夹线弹簧		1					
A42	HA505B0671	夹线弹簧			1	1	1	1	
A43	HA115B7010	夹线螺母止动板	1	1	1	1	1	1	
A44	HA310B0701	夹线螺母小组件	1	1	1	1	1	1	
A45	H3000B2130	下线勾	1	1	1	1	1	1	
A46	HA124B0071	推板组件	1	1	1	1	1	1	
A47	HA710B0067	小夹线组件	1	1	1	1	1	1	
A48	H3013B0070	夹线组件	1	1					
A48	HA505B0067	夹线组件			1	1	1	1	

B. 上轴部件



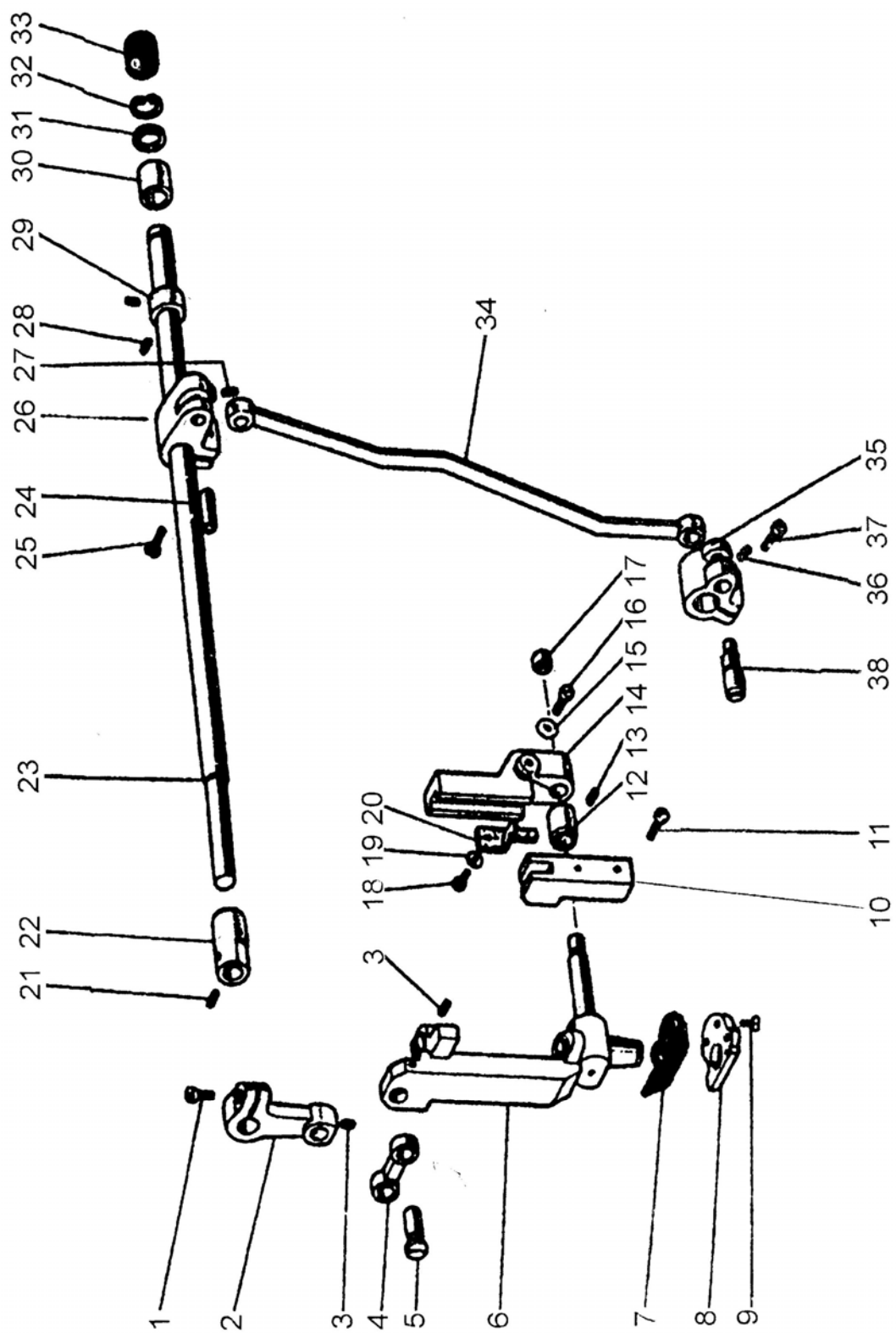
B. 上轴部件

序号	样本编号	名称	GC0518	GC0518A-D3	GC0518-H	GC0518-B	GC0518-H-D	GC0518-B-D	备注
B01	HA705G0066	针杆组件	1	1	1	1	1	1	
B02	H3000C2010	针杆过线环	1	1	1	1	1	1	
B03	HA100C2170	夹针螺钉	1	1	1	1	1	1	SM1/8(44)×4.5
B04	HA100C2160	机针	1	1					
B04	H1000C2010	机针			1		1		
B04	HA500C2040	机针				1		1	
B05	HA104C0656	挑线曲柄螺钉(左旋)	1	1	1	1	1	1	
B06	HA104C0072	针杆连杆组件	1	1					
B06	HA304C0653	针杆连杆			1	1	1	1	
B07	HA104C0658	针杆接头	1	1					
B08	H2204C0651	针杆接头螺钉	1	1	1		1		
B08	HA104C0659	针杆接头螺钉				1		1	
B09	HA104C0654	挑线曲柄	1	1	1		1		
B09	HA504C0651	挑线曲柄				1		1	
B10	HA104C0652	挑线连杆	1	1					
B10	HA304C0012	挑线连杆			1	1	1	1	
B11	HA7311C606	送布轴曲柄(右)螺钉	1	1	1	1	1	1	
B12	HA104C0653	挑线连杆铰链轴	1	1	1	1	1	1	
B13	HA1111C104	挑线杆	1	1					
B13	HA3111C104	挑线杆			1		1		
B13	H1111C104	挑线杆				1			
B13	HA604C0011	挑线杆						1	
B14	HA307C0662	挑线曲柄定位螺钉	2	2	2	2	2	2	
B15	HA100C2070	针杆曲柄定位螺钉	1	1	1	1	1	1	
B16	HA108C0661	针杆曲柄	1	1					
B16	HA307C0661	针杆曲柄			1	1	1	1	
B17	HA100C2060	针杆曲柄螺钉	1	1	1	1	1	1	
B18	HA100D2030	上轴轴套(左)	1		1	1			
B18	H5904C8001	上轴轴套(左)		1			1	1	
B19	H3005C0065	上轴组件	1	1	1	1	1	1	
B20	HA100C2020	挑线连杆铰链轴螺钉	4	4	4	4	4	4	SM15/64(28)×10
B21	HA100D2040	上轴轴套(中)	1	1	1	1	1	1	
B22	HA108G0066	上轴紧圈组件	1	1	1	1	1	1	
B23	HA105D0662	上轴紧圈螺钉	2	2	2	2	2	2	SM1/4(40)×4
B24	HA112D3012	C型轴用挡圈	1	1	1	1	1	1	
B25	HA113D2112	上轴伞齿轮	1	1	1	1	1	1	
B26	HA113D2122	竖轴伞齿轮(上)	1	1	1	1	1	1	
B27	HA108C0663	伞齿轮螺钉	8	8	8	8	8	8	SM1/4(40)×7
B28	HA112D3013	拾牙连杆	1	1	1	1	1	1	
B29	HA100D2110	竖轴轴套(上)	1	1	1	1	1	1	
B30	HA113D0691	竖轴	1	1	1	1	1	1	
B31	HA100D2110	竖轴轴套(下)	1	1	1	1	1	1	
B32	HA113D2222	竖轴伞齿轮(下)	1	1	1	1	1	1	

B. 上轴部件

序号	样本编号	名 称	GC0518	GC0518A-D3	GC0518-H	GC0518-B	GC0518-H-D	GC0518-B-D	备 注
B33	HA113D2212	下轴伞齿轮	1	1	1	1	1	1	SM9/64(40)×7
B34	HA7311C506	送布连杆	1	1	1	1	1	1	
B35	H30211C406	送布凸轮垫圈	1	1	1	1	1	1	
B36	HA7311C306	送布凸轮垫圈螺钉	3	3	3	3	3	3	
B37	HA306D0066	上轴轴套(右)油封	1	1	1	1	1	1	
B38	HA300D2020	上轴轴套(右)	1	1	1	1	1	1	
B39	H2000H2020	送布凸轮定位螺钉	2	2	2		2		
B39	HA100C2020	送布凸轮定位螺钉				2		2	
B40	H30211C106	送布凸轮	1	1	1	1	1	1	
B41	HA104D0652	上轴橡皮塞	2	2	2	2	2	2	
B42	HA100C2200	针杆接头滑块	1	1	1	1	1	1	

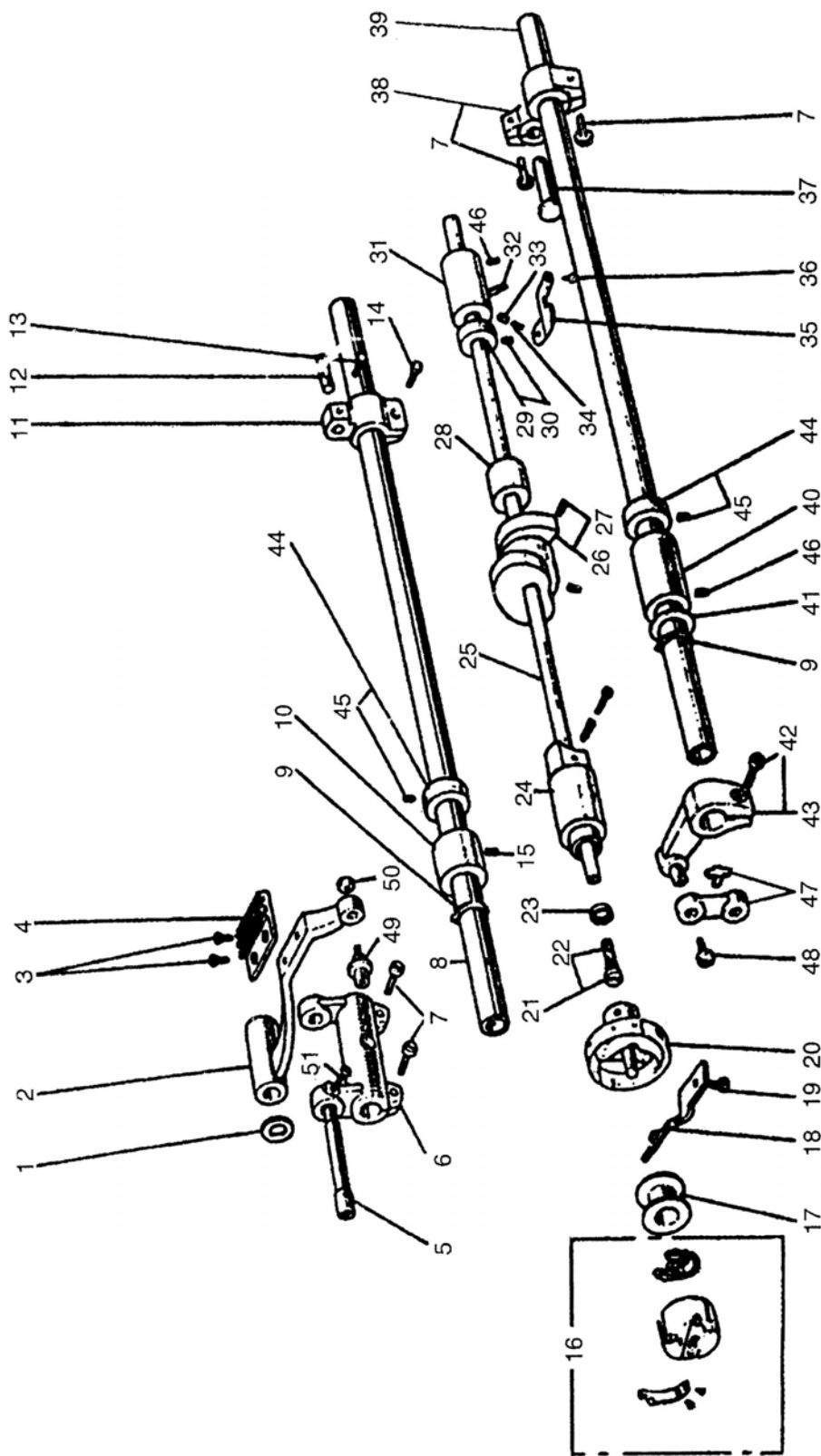
C. 针杆送料部件



C. 针杆送料部件

序号	样本编号	名称	GC0518	GC0518A-D3	GC0518-H	GC0518-B	GC0518-H-D	GC0518-B-D	备注
C01	HA304G0656	送布连杆驱动曲柄夹紧螺钉	1	1	1	1	1	1	SM3/16(28)×15
C02	H3012D0691	针杆摆杆	1	1	1	1	1	1	
C03	HA100B2110	针杆摆杆连杆销螺钉	2	2	2	2	2	2	SM11/64(40)×5.5
C04	H3012D0693	针杆摆杆连杆	1	1	1	1	1	1	
C05	H3012D0692	针杆摆杆连杆销	1	1	1	1	1	1	
C06	H3013D5011	针杆支架组件	1						
C06	H5904D7101	针杆支架组件		1					
C06	H7605D7101	针杆支架组件			1		1		
C06	HD904D7101	针杆支架组件				1		1	
C07	H3000D2120	针杆支架防油垫	1	1	1	1	1	1	
C08	H3000D2150	防油垫固定板	1	1	1	1	1	1	
C09	H3000D2160	防油垫固定板螺钉	3	3	3	3	3	3	SM9/64(40)×4.5
C10	H3000D2170	针杆支架导架	1	1	1	1	1	1	
C11	HA300C2030	针杆支架导架螺钉	2	2	2	2	2	2	SM11/64(40)×8
C12	H3000D2020	针杆支架轴套	1	1	1	1	1	1	
C13	H3000D2030	紧固螺钉	1	1	1	1	1	1	SM11/64(40)×4.35
C14	H30612D113	针杆滑块导架	1	1	1	1	1	1	
C15	H005005050	垫圈	1	1	1	1	1	1	
C16	HA304G0656	针杆摆杆夹紧螺钉	1	1	1	1	1	1	SM3/16(28)×15
C17	H3000D2110	滚针轴承	1	1	1	1	1	1	
C18	HA104G0654	羊毛毡固定螺钉	1	1	1	1	1	1	SM1/8(44)×6
C19	H005004030	垫圈	1	1	1	1	1	1	
C20	H3000D2130	羊毛毡	1	1	1	1	1	1	
C21	HA100B2110	三眼线勾螺钉	2	2	2	2	2	2	SM11/64(40)×5.5
C22	H3010D0672	摆轴轴套(左)	1	1	1	1	1	1	
C23	H3010D0671	摆轴	1	1	1	1	1	1	
C24	H3009D0662	摆轴驱动曲柄销	1	1	1	1	1	1	
C25	HA104G0012	拾牙轴曲柄(右)螺钉	1	1	1	1	1	1	SM3/16(28)×12
C26	H3009D0661	摆轴驱动曲柄	1	1	1	1	1	1	
C27	HA100B2110	摆轴驱动曲柄销夹紧螺钉	1	1	1	1	1	1	SM11/64(40)×5.5
C28	HA105D0662	摆轴紧圈螺钉	2	2	2	2	2	2	SM1/4(40)×4
C29	H3011D0681	摆轴紧圈	1	1	1	1	1	1	
C30	H3010D0673	摆轴轴套(右)	1	1	1	1	1	1	
C31	H3010D0674	垫圈	1	1	1	1	1	1	
C32	H007009150	C型轴用挡圈	1	1	1	1	1	1	
C33	H3000B2110	橡皮塞	1	1	1	1	1	1	
C34	H3000D2050	送布连杆	1	1	1	1	1	1	
C35	H3004D0651	送布连杆驱动曲柄	1	1	1	1	1	1	
C36	HA304G0656	针杆支架转轴夹紧螺钉	1	1	1	1	1	1	SM3/16(28)×15
C37	H30611D713	针杆支架滑块螺钉	1	1	1	1	1	1	SM1/8(44)×3.9
C38	H3000D2040	偏心轴	1	1	1	1	1	1	

D. 下轴部件



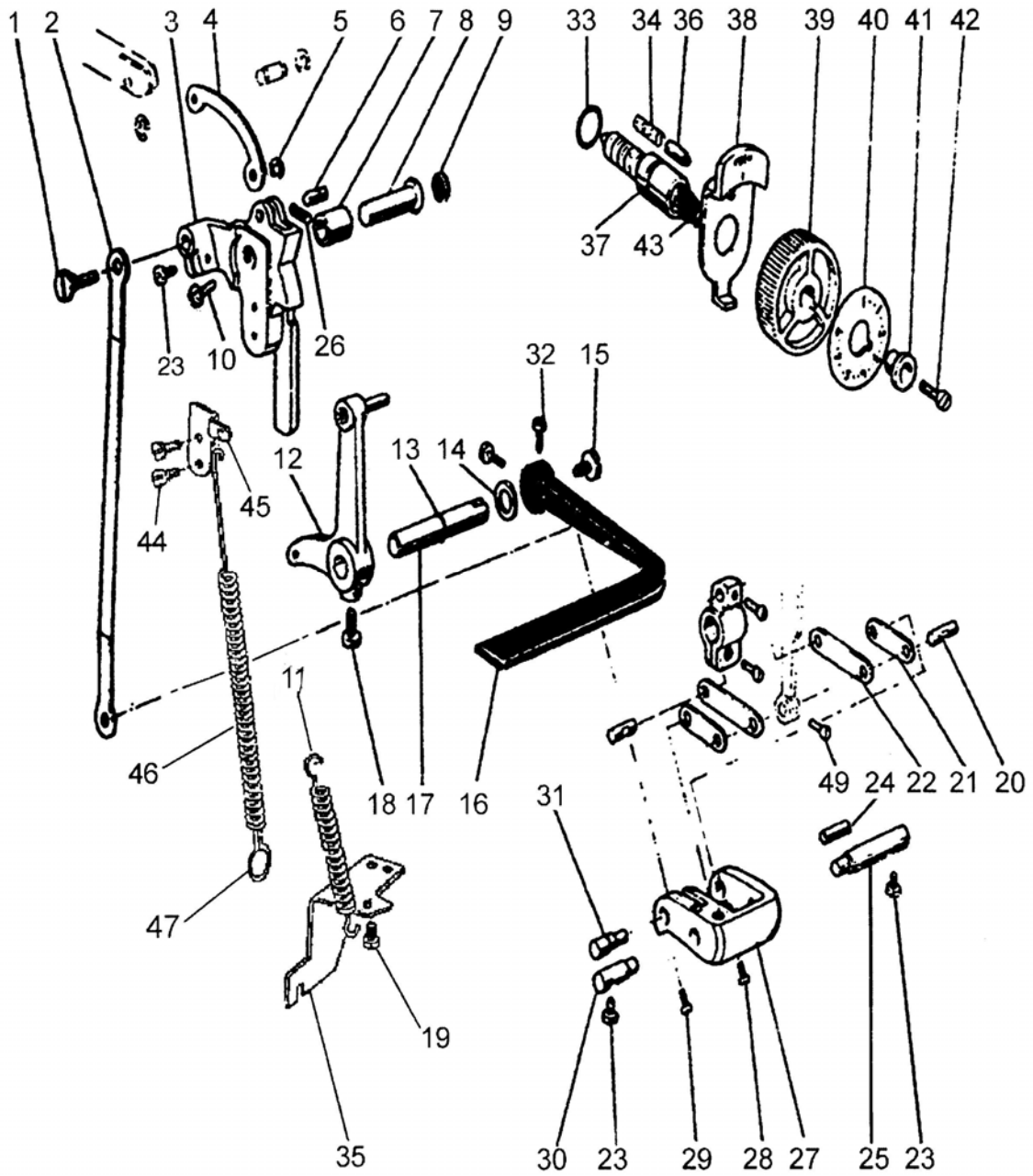
D. 下轴部件

序号	样本编号	名称	GC0518	GC0518A-D3	GC0518-H	GC0518-B	GC0518-H-D	GC0518-B-D	备注
D01	HA104G0656	牙架曲柄轴垫圈	1	1	1	1	1	1	
D02	H3006E2011	牙架组件	1	1					
D02	HA705J0031	牙架组件			1	1	1	1	
D03	HA104G0654	送布牙螺钉	2	2	2	2	2	2	SM1/8(44)×6
D04	H3000E2040	送布牙	1	1					
D04	H7704E8001	送布牙			1	1	1	1	
D05	HA705J0654	牙架曲柄偏心轴	1	1	1	1	1	1	
D06	HA104G0011	牙架曲柄	1	1	1	1	1	1	
D07	HA104G0012	送布轴曲柄螺钉	4	4	4	4	4	4	SM3/16(28)×12
D08	HA300G2050	送布轴	1	1	1	1	1	1	
D09	H007009150	轴用弹性档圈	2	2	2	2	2	2	
D10	HA100G2040	送布轴轴套	1	1	1	1	1	1	
D11	HA7311C706	送布轴曲柄(右)	1	1	1	1	1	1	
D12	HA706C11B2	曲柄连杆销	1	1	1	1	1	1	
D13	HA7311C806	曲柄连杆销锁紧螺钉	2	2	2	2	2	2	SM11/64(40)×7
D14	HA7311C606	送布轴曲柄(右)螺钉	1	1	1	1	1	1	SM11/64(40)×12
D15	HA305E0662	下轴紧圈螺钉	1	1	1	1	1	1	SM15/64(28)×4.5
D16	H3005E0066	梭心套组件	1	1					
D16	HA805E0066	梭心套组件			1	1	1	1	
D17	HA700E2060	梭心	1	1					
D17	HA100E2170	梭心			1		1		
D17	H1100E2010	梭心				1		1	
D18	HA300E2050	旋梭定位勾	1	1					
D18	H7707E8001	旋梭定位勾				1		1	
D18	HA500E2020	旋梭定位勾			1		1		
D19	HA100E2150	旋梭定位勾螺钉	1	1	1	1	1	1	SM11/64(40)×10
D20	H3004E0065	旋梭组件	1	1	1				
D20	HA606E0066	旋梭组件				1			
D20	HA804E0065	旋梭组件					1		
D20	HA906E0066	旋梭组件						1	
D21	HA104E0011	下轴滤油塞小组件	1	1					
D21	H1005E7101	下轴滤油塞小组件			1	1	1	1	
D22	HA1111E204	下轴滤油塞	1	1					
D22	H1006E8001	下轴油绳			1	1	1	1	
D23	HA700E2030	下轴油封	1	1	1	1	1	1	
D24	HA704B0654	下轴轴套(左)	1	1	1	1	1	1	
D25	HA304E0065	下轴组件	1						
D25	H1004E7101	下轴组件			1		1		
D25	H1106E7101	下轴组件				1		1	
D25	HA704E65	下轴组件		1					
D26	HA710E0691	切线凸轮		1			1	1	
D27	HA710E0692	切线凸轮螺钉		2			2	2	SM1/4(40)×10
D28	HA704B0653	下轴轴套(中)		1			1	1	

D. 下轴部件

序号	样本编号	名称	GC0518	GC0518A-D3	GC0518-H	GC0518-B	GC0518-H-D	GC0518-B-D	备注
D29	HA305E0066	下轴紧圈组件	1	1	1	1	1	1	
D30	HA305E0662	下轴紧圈螺钉	1	1	1	1	1	1	SM15/64(28)×4.5
D31	HA311E0671	下轴轴套(右)	1	1	1	1	1	1	
D32	HA110E0672	下轴轴套油管	1	1	1	1	1	1	
D33	HA300E2100	柱塞	1	1	1	1	1	1	
D34	HA300E2110	柱塞弹簧	1	1	1	1	1	1	
D35	HA300E2040	挡板	1	1	1	1	1	1	
D36	HA104F0654	挡板螺钉	1	1	1	1	1	1	SM15/64(28)×10
D37	HA100G2070	拾牙轴曲柄铰链轴	1	1	1	1	1	1	
D38	HA306G0067	拾牙轴曲柄(右)组件	1	1	1	1	1	1	
D39	HA305G0663	拾牙轴	1	1					
D39	HA704K0652	拾牙轴			1	1	1	1	
D40	HA100G2120	拾牙轴轴套	1	1	1	1	1	1	
D41	HA100G2130	拾牙轴轴套垫圈	1	1	1	1	1	1	
D42	HA111G0683	拾牙轴曲柄(左)螺钉	1	1	1	1	1	1	SM11/64(40)×12
D43	H3009E0068	拾牙曲柄(左)组件	1	1					
D43	H1204D0651	拾牙曲柄(左)组件			1	1	1	1	
D44	HA108G0066	拾牙轴紧圈组件	1	1	1	1	1	1	
D45	HA105D0662	拾牙轴紧圈螺钉	1	2	2	2	2	2	SM1/4(40)×4
D46	HA100C2020	拾牙轴轴套螺钉	1	4	4	4	4	4	SM15/64(28)×10
D47	HA112G0070	牙架连杆组件	1	2					
D48	HA100G2100	牙架连杆螺钉	1	1					SM9/64(40)×6.5
D49	HA104G0659	牙架连杆铰链轴	1	1					
D49	HA305G1012	拾牙叉滑块轴			1	1	1	1	
D50	HA104G0658	牙架连杆铰链轴螺母	1	1					SM3/16(32)
D50	HA310G3011	拾牙叉滑块			1	1	1	1	
D51	HA300C2030	挑线杆防护罩螺钉	1	1	1	1	1	1	SM11/64(40)×8

E. 上针距调节部件



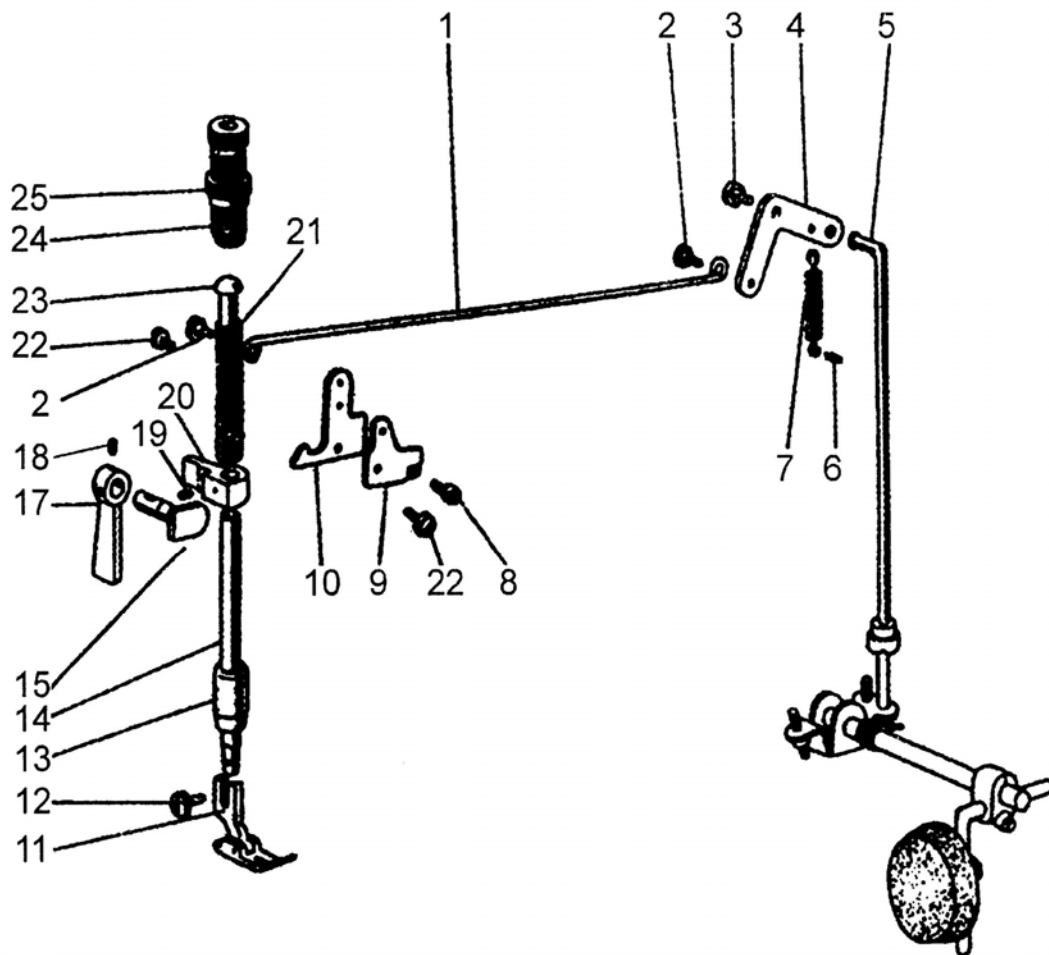
E. 针距调节部件

序号	样本编号	名称	GC0518	GC0518A-D3	GC0518-H	GC0518-B	GC0518-H-D	GC0518-B-D	备注
E01	H1204E0652	针距调节连杆轴	1		1		1		
E01	H3000F2070	针距调节连杆销钉		1		1		1	
E02	HA7311C406	针距连杆	1		1		1		
E02	H3000F2010	针距连杆		1		1		1	
E03	H1204E0651	针距调节摆杆	1		1				
E03	H3005F0651	针距调节摆杆		1			1	1	
E03	H7705F8001	针距调节摆杆				1			
E04	H3000F2090	倒针连杆		1			1	1	
E05	H007013050	电磁铁销挡圈	1	1	1	1	1	1	
E06	H2204D0652	针距座销		1			1	1	
E07	HA704B0655	针距调节摆杆轴套	1	1	1	1	1	1	
E08	HA100F2040	针距调节摆杆铰链轴	1	1	1	1	1	1	
E09	HA700B2120	橡皮塞	1	1	1	1	1	1	
E10	HA113F0684	凸轮曲柄螺钉	1	1	1	1	1	1	SM15/64(28)×8.5
E11	HA115F0692	倒缝操纵杆曲柄弹簧	1		1	1			
E11	H3009F0663	倒缝操纵杆曲柄弹簧		1			1	1	
E12	HA115F0069	倒缝操纵杆曲柄组件	1		1	1			
E12	H3009F0066	倒缝操纵杆曲柄组件		1			1	1	
E13	HA113F3022	倒缝操纵杆短轴密封圈	1	1	1	1	1	1	
E14	HA100F2110	倒缝操纵杆垫圈	1	1	1	1	1	1	
E15	HA113F0683	倒缝操纵杆吊紧螺钉	1	1	1	1	1	1	SM3/16(28)×6.5
E16	HA309F0671	倒缝操纵杆	1	1	1	1	1	1	
E17	HA113F3021	倒缝操纵杆短轴	1		1	1			
E17	H3008F0671	倒缝操纵杆短轴		1			1	1	
E18	HA100F2130	倒缝操纵杆曲柄螺钉	1		1	1			SM15/64(28)
E19	HA800F2020	拉簧架螺钉		1			1	1	SM15/64(28)×13.5
E20	HA706C11B1	曲柄连杆短销	1	1	1	1	1	1	
E21	HA706C1191	曲柄短连杆	2	2	2	2	2	2	
E22	HA706C1192	曲柄连杆(长)	2	2	2	2	2	2	
E23	HA111G0683	抬牙轴曲柄(左)螺钉	3	3	3	3	3	3	SM11/64(40)×12
E24	HA7311CE06	曲柄短连杆销	1	1	1	1	1	1	
E25	HA700C2040	针距调节曲柄定位销(右)	1	1	1	1	1	1	
E26	HA113F0684	送布凸轮螺钉	2	2	2	2	2	2	SM15/64(28)×10
E27	HA7311CG06	针距调节曲柄	1	1	1	1	1	1	
E28	HA7311CD06	曲柄连杆螺钉	1	1	1	1	1	1	SM9/64(40)×8.5
E29	HA7311CC06	连杆轴螺钉	1	1	1	1	1	1	SM9/64(40)×6.5
E30	HA700C2050	针距调节曲柄定位销(左)	1	1	1	1	1	1	
E31	HA7311CF06	连杆偏心轴	1		1	1			
E31	H3000F2080	连杆轴		1			1	1	
E32	HA104F0654	倒缝操纵杆螺钉	2	2	2	2	2	2	SM15/64(28)×10
E33	HA109F0674	针距调节螺杆密封圈	1	1	1	1	1	1	
E34	HA100F2090	止动销弹簧	1	1	1	1	1	1	
E35	H3000F2030	拉簧架		1			1	1	

E. 针距调节部件

序号	样本编号	名 称	GC0518	GC0518A-D3	GC0518-H	GC0518-B	GC0518-H-D	GC0518-B-D	备 注
E35	HA100F2140	拉簧架	1		1	1			
E36	HA700F2030	止动销	1	1	1	1	1	1	
E37	HA720F0681	针距调节螺杆	1	1	1	1	1	1	
E38	HA720F0683	针距标盘定位板	1	1	1	1	1	1	
E39	HA7421F120	针距标盘	1	1	1	1	1	1	
E40	HA720F0684	标盘面板	1	1					
E40	HD520F8001	标盘面板			1	1	1	1	
E41	HA720F0685	标盘螺钉衬套	1	1	1	1	1	1	
E42	HA720F0686	标盘螺钉	1	1	1	1	1	1	
E43	HA720F0687	针距按键簧	1	1	1	1	1	1	
E44	HA100C2190	弹簧勾螺钉		2			2	2	SM9/64 (40) × 8
E45	H2600E2020	弹簧勾		1			1	1	
E46	HA806C0674	送布调节摆杆拉簧		1			1	1	
E47	HA806C0675	送布调节摆杆拉簧钩		1			1	1	

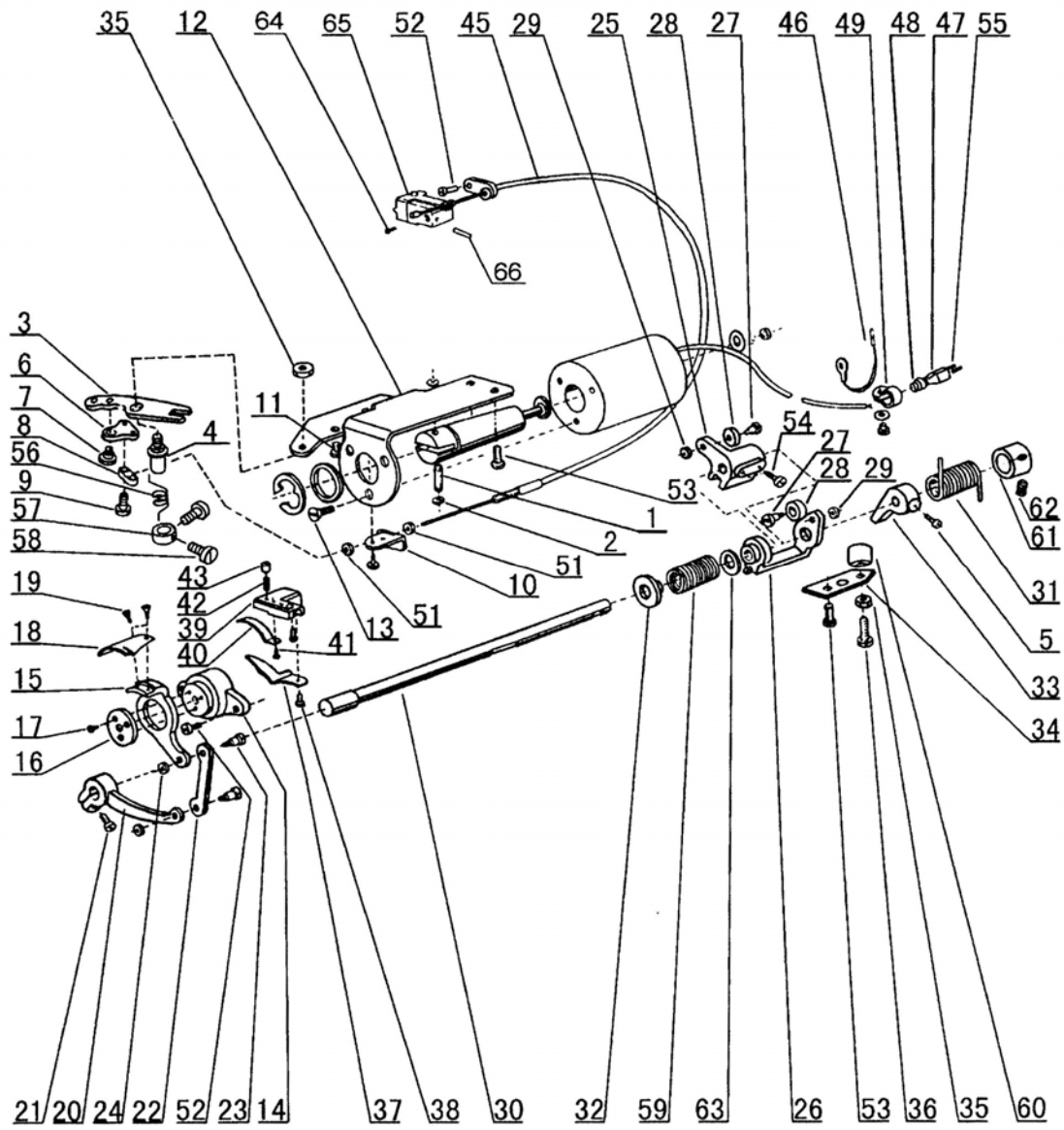
F. 压脚部件



F. 压脚部件

序号	样本编号	名称	GC0518	GC0518A-D3	GC0518-H	GC0518-B	GC0518-H-D	GC0518-B-D	备注
F01	HA107H0663	膝控提升拉杆	1	1	1	1	1	1	
F02	HA107H0662	铰链螺钉	2	2	2	2	2	2	SM3/16 (28) × 3.5
F03	HA100H2050	膝控提升杠杆(右)螺钉	1	1	1	1	1	1	SM15/64 (28) × 13.5
F04	HA306H0067	膝控提升杠杆(右)	1	1	1	1	1	1	
F05	HA306H0671	膝控提升连杆	1	1	1	1	1	1	
F06	HA100H2080	弹簧销	1	1	1	1	1	1	
F07	HA110H0672	膝控提升杠杆(右)弹簧	1	1	1	1	1	1	
F08	HA100H2050	松线凸轮螺钉	1	1	1	1	1	1	SM15/64 (28) × 13.5
F09	HA305H6611	松线凸轮	1	1	1	1	1	1	
F10	HA7311I106	膝控提升杠杆(左)	1	1	1	1	1	1	
F11	H3005G0066	压脚组件	1	1	1	1			
F11	H7704G7101	压脚组件					1	1	
F12	HA100H2150	压脚螺钉	1	1	1	1	1	1	SM9/64 (40) × 11
F13	HA704B0651	压紧杆轴套	1	1	1	1	1	1	
F14	HA300H2110	压紧杆	1	1	1	1	1	1	
F15	HA705I0661	压紧杆提升凸轮	1	1	1	1	1	1	
F16	HA300H2080	压紧杆提升凸轮油封	1	1	1	1	1	1	
F17	HA704I0652	压脚扳手	1	1	1	1	1	1	
F18	HA100B2110	压脚扳手螺钉	1	1	1	1	1	1	SM11/64 (40) × 5.5
F19	HA3411D308	压紧杆导架螺钉	1	1	1	1	1	1	SM15/64 (28) × 7
F20	H3004G0651	压紧杆导架	1	1	1	1	1	1	
F21	HA300H2050	压紧杆弹簧	1	1					
F21	HA100H2130	压紧杆弹簧			1	1	1	1	
F22	HA107H0662	铰链螺钉	1	1	1	1	1	1	SM3/16 (28) × 3.5
F23	HA100H2120	压紧杆弹簧导柱	1	1	1	1	1	1	
F24	HA309H0681	调压螺钉	1	1	1	1	1	1	
F25	HA117H0692	调压螺钉锁紧螺母	1	1	1	1	1	1	

G. 切线部件



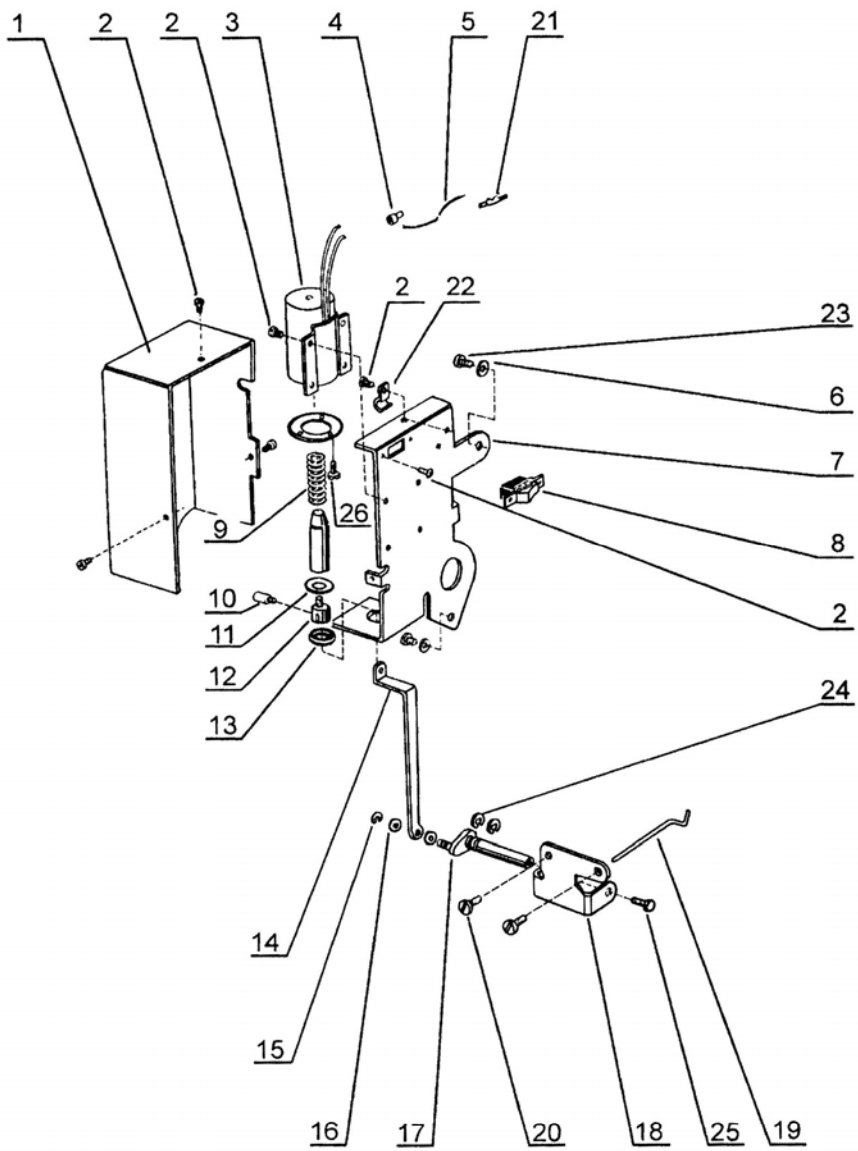
G. 切线部件

序号	样本编号	名称	GC0518	GC0518A-D3	GC0518-H	GC0518-B	GC0518-H-D	GC0518-B-D	备注
G01	HA712N0692	剪线电磁铁销		1			1	1	
G02	H007013940	电磁铁销挡圈		2			2	2	
G03	HA712N0698	驱动板		1			1	1	
G04	HA712N0695	驱动板轴		1			1	1	
G05	HA113F0684	凸轮曲柄螺钉		2			2	2	SM15/64 (28) × 8.5
G06	HA712N6910	软线支撑板		1			1	1	
G07	HA712N0699	软线支撑板螺钉		1			1	1	SM11/64 (40) × 4
G08	HA712N6911	软线连板		1			1	1	
G09	HA712N6912	软线连板螺钉		2			2	2	SM1/8 (44) × 7
G10	HA712N6913	软线座		1			1	1	
G11	HA100E2150	螺钉		1			1	1	SM11/64 (40) × 10
G12	HA7511N212	剪线电磁铁安装架		1			1	1	
G13	HS90011406	P型螺钉		3			3	3	M4×6
G14	HA704N1111	刀架		1			1	1	
G15	HA704N1112	刀架(左)		1			1		
G15	211H205	刀架(左)						1	
G16	HA704N1113	刀架垫圈		1			1		
G16	211H305	刀架垫圈						1	
G17	HA704N1114	刀架螺钉		3			3		SM1/8 (44) × 5.2
G17	211H405	刀架螺钉						3	
G18	HA7111N804	刀片(左)		1			1		
G18	HA9111N204	刀片(左)						1	
G19	HA7111N704	刀片紧固螺钉		2			2	2	SM11/64 (40) × 5.5
G20	HA7111N604	剪线电磁铁驱动曲柄		1			1	1	
G21	HA719B7011	驱动曲柄螺钉		1			1	1	SM11/64 (40) × 11.4
G22	HA7111N404	刀轴连杆		1			1	1	
G23	HA7111N204	刀轴连杆螺钉		2			2	2	SM11/64 (40) × 6.2
G24	HA7111N304	刀轴连杆螺母		2			2	2	SM11/64 (40)
G25	HA7211N106	凸轮曲柄1		1			1	1	
G26	HA7211N206	凸轮曲柄2		1			1	1	
G27	HA7221N206	凸轮曲柄滚柱轴		1			1	1	
G28	HA7221N106	凸轮曲柄滚柱		1			1	1	
G29	HA706N0663	滚柱螺母		1			1	1	SM3/16 (28)
G30	HA700N0020	凸轮曲柄轴		1			1		
G30	HA900N0020	凸轮曲柄轴						1	
G31	HA700N0110	剪线凸轮轴扭簧		1			1	1	
G32	HA700N0050	扭簧端盖		1			1	1	
G33	HA709N0671	限位块		1			1		
G33	HA906N0661	限位块						1	
G34	HA710N0682	止动板		1			1	1	
G35	HA710N0683	止动螺母		2			2	2	
G36	HA7411N110	止动螺钉		1			1	1	SM15/64 (28) × 23
G37	HA7121N404	拦线板		1			1	1	

G. 切线部件

序号	样本编号	名 称	GC0518	GC0518A-D3	GC0518-H	GC0518-B	GC0518-H-D	GC0518-B-D	备 注
G38	HA7311CH06	拦线板螺钉		1			1	1	SM9/64 (40) × 8
G39	HA7121N104	定刀座		1			1	1	
G40	H3000H2030	定刀片		1					
G40	H22121H104	定刀片					1	1	
G41	HA7121N304	定刀片螺钉		1			1	1	SM9/64 (40) × 5
G42	HA7121N604	定刀座螺钉		1			1	1	SM9/64 (40) × 8.5
G43	HA7121N704	定刀座螺母		1			1	1	SM9/64 (40)
G45	HA713N0070	牵引索组件		1			1	1	
G46	HA705Q0065	地线组件		1			1	1	
G47	HA700Q0010	插头		1			1	1	
G48	HA70400657	橡皮衬套		1			1	1	
G49	HA708P0668	尼龙夹HP-3N		1			1	1	
G50	HA300B2170	尼龙夹螺钉组件		1			1	1	SM11/64 (40) × 9
G51	H003002050	软线螺母		2			2	2	
G52	HA300C2030	挑线杆防护罩螺钉		6			6	6	SM11/64 (40) × 8
G53	HA700N0080	检测器架螺钉		4			4	4	SM15/64 (28) × 12
G54	HA113F0684	凸轮曲柄螺钉		2			2	2	
G55	HA7641B319	绝缘导线接头		2			2	2	
G56	HA712N0697	驱动板弹簧		1			1	1	
G57	HA712N0696	驱动板轴紧圈		1			1	1	
G58	HA7311CC06	驱动板轴螺钉		2			2	2	SM9/64 (40) × 6.5
G59	HA700N0040	凸轮曲柄轴弹簧(左)		1			1	1	
G60	HA7411N210	止动缓冲垫块		1			1	1	
G61	HA715N0711	剪线凸轮轴紧圈		1			1	1	
G62	HA105D0662	紧圈螺钉		1			1	1	SM1/4 (40) × 4
G63	HA706N0664	曲柄轴垫圈		1			1	1	
G64	HA7311C606	送布轴曲柄(右)螺钉		2			2	2	SM11/64 (40) × 12
G65	H5904H7101	松线铰链组件		1			1	1	
G65	H3600G2010	松线铰链安装架	1		1	1			
G66	HA100H2060	松线杆	1		1	1			
G66	H3000H2060	松线杆		1			1	1	

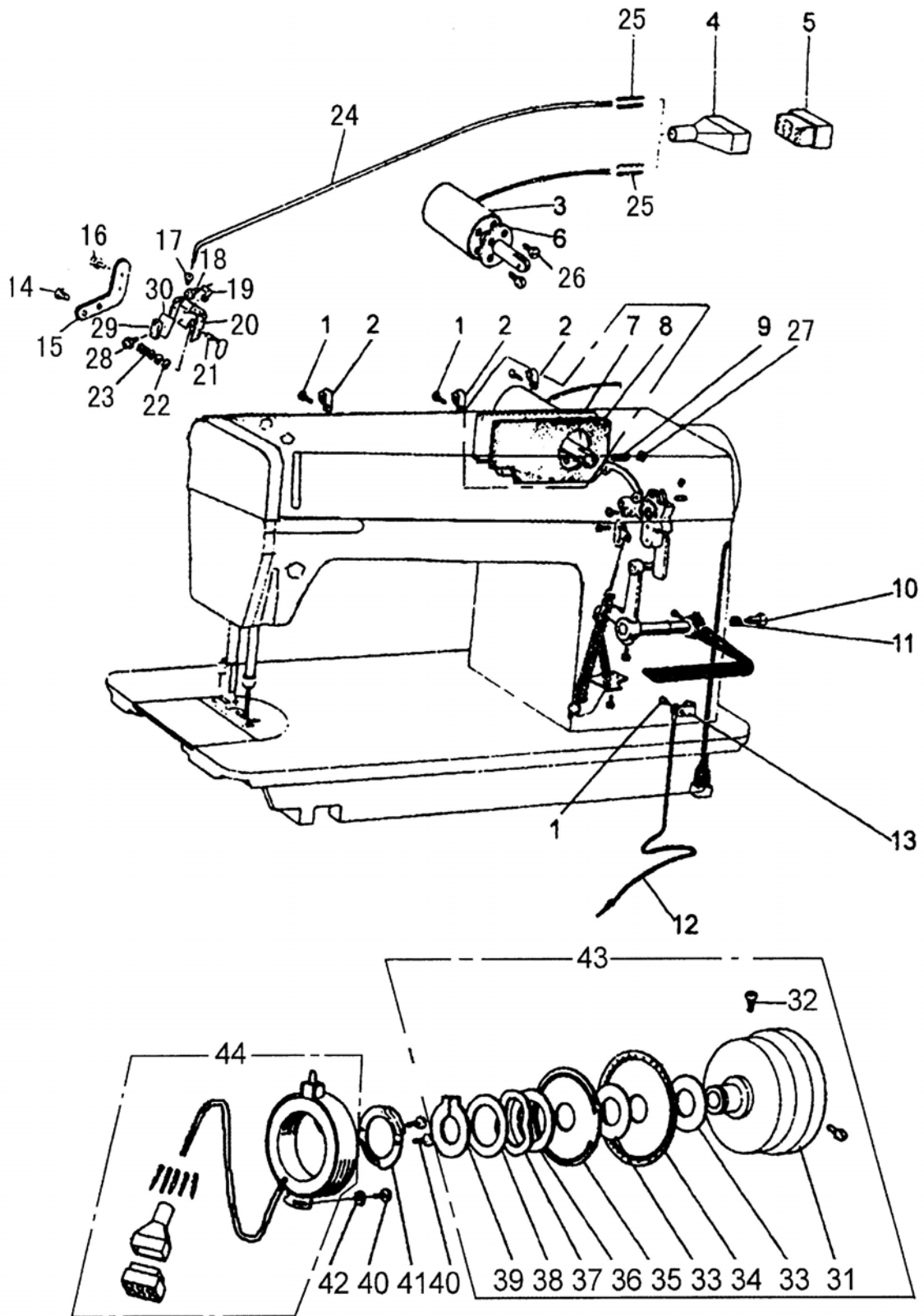
H. 挡线部件



H. 挡线部件

序号	样本编号	名 称	GC0518	GC0518A-D3	GC0518-H	GC0518-B	GC0518-H-D	GC0518-B-D	备 注
H01	H3000I2040	挡线电磁铁盖		1			1		
H02	HA708P0669	挡线电磁铁盖螺钉		10			10		
H03	HA7221P108	挡线电磁铁		1			1		
H04	HA708P6610	挡线电磁铁导线接头		1			1		
H05	HA708P1011	挡线电磁铁导线组件		1			1		
H06	HA700P0010	安装架螺钉垫圈		2			2		
H07	HA708P0667	挡线电磁铁安装架		1			1		
H08	HA708P0665	挡线开关		1			1		
H09	HA708P0663	电磁铁复位簧		1			1		
H10	HA700P0030	衔铁螺钉		1			1		
H11	HA7221P308	挡线电磁铁铰链螺钉垫圈		1			1		
H12	HA7221P408	挡线电磁铁铰链螺钉		1			1		
H13	HA708P0664	橡皮垫		1			1		
H14	HA705P0654	挡线连杆		1			1		
H15	H007013025	E型挡圈		1			1		
H16	HA705P0655	挡线小轴垫片		2			2		
H17	HA7121P105	挡线摆轴		1			1		
H18	HA705P0651	挡线轴安装架		1			1		
H19	H3000I2020	挡线勾		1			1		
H20	HA700B2030	挡线轴安装架螺钉		2			2		
H21	HA7641B319	接头		2			2		
H22	HA700P0060	挡线电磁铁导线固定勾		1			1		
H23	HA104F0654	安装架螺钉		2			2		
H24	H007013040	E型挡圈		2			2		
H25	HA104G0654	挡线勾螺钉		1			1		
H26	HA7221P508	挡线电磁铁垫片螺钉		3			3		

I. 自动倒缝部件



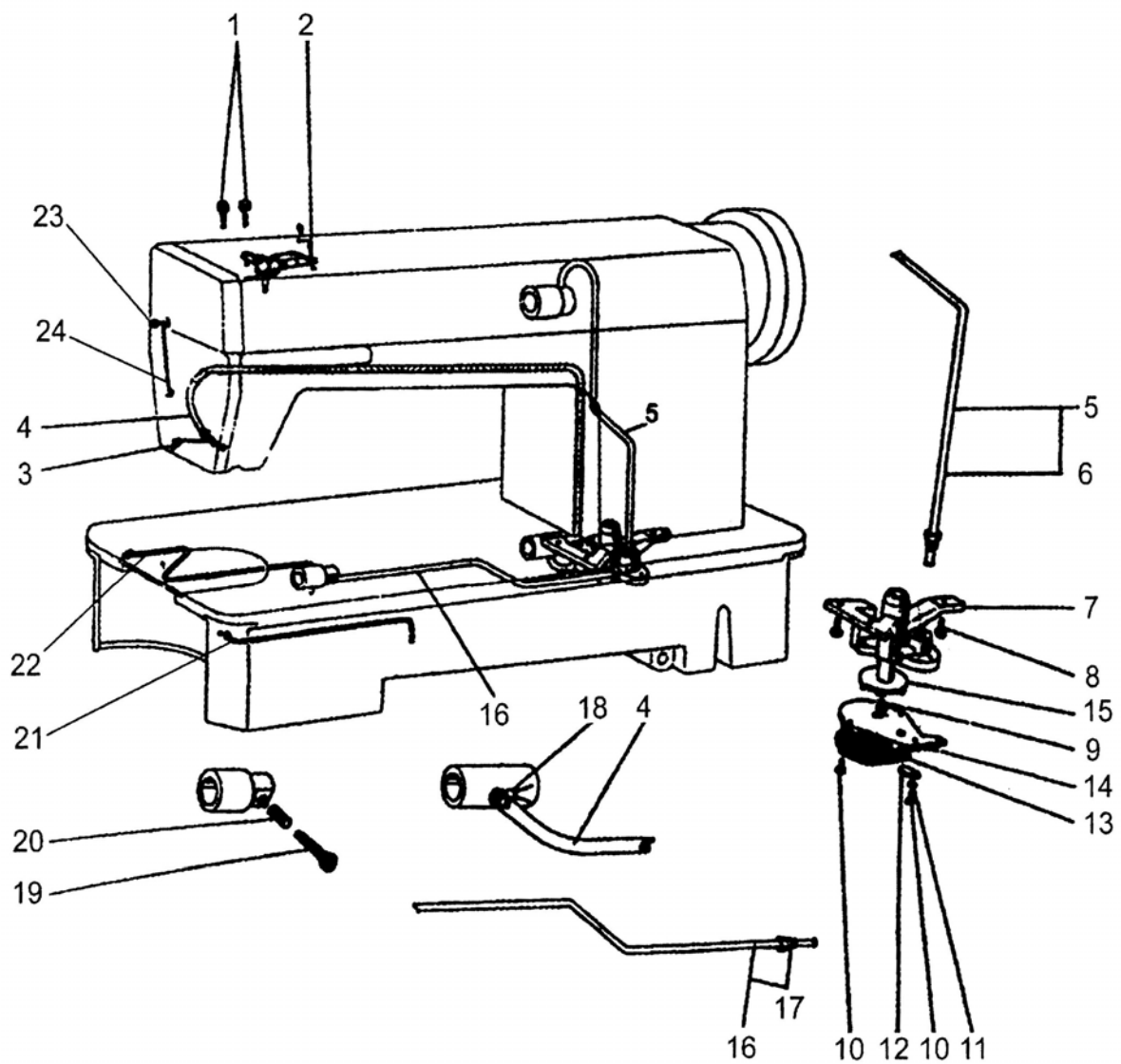
I. 自动倒缝部件

序号	样本编号	名 称	GC0518	GC0518A-D3	GC0518-H	GC0518-B	GC0518-H-D	GC0518-B-D	备 注
I01	HA300B2170	尼龙夹螺钉组件		4			4	4	SM11/64 (40) ×9
I02	HA700Q0030	尼龙夹HP-5N		3			3	3	
I03	H2206I0673	倒缝电磁铁		1			1	1	
I04	HA712Q0693	接头		1			1	1	
I05	HA700Q0010	插头		1			1	1	
I06	H2206I0672	倒缝电磁铁垫圈		1			1	1	
I07	HA108B0681	后盖板	1		1	1			
I07	H2609E0671	后盖板		1			1	1	
I08	HA108B0682	后盖板垫片	1		1	1			
I08	H2609E0672	后盖板垫片		1			1	1	
I09	HA712N0692	剪线电磁铁销		1			1	1	
I10	H2204G0651	操纵杆限位圈螺钉		1			1	1	SM15/64 (28) ×7
I11	H2204G0652	操纵杆限位圈		1			1	1	
I12	HA705Q0065	地线组件		1			1	1	
I13	HA700Q0050	尼龙夹HP-8N		1			1	1	
I14	HA300B2170	倒缝开关安装螺钉		2			2	2	SM11/64 (40) ×9
I15	H5911J8001	开关安装架		1			1	1	
I16	HA7221P508	挡线电磁铁垫片螺钉		2			2	2	M3×5
I17	HA70400657	橡皮衬套		1			1	1	
I18	HA70400659	片簧螺钉		1			1	1	M2×4
I19	HA70400654	片簧		1			1	1	
I20	H2205I0661	倒缝开关安装架		1			1	1	
I21	HA70400021	按钮小组件		1			1	1	
I22	H007013030	E型挡圈		2			2	2	GB/T896 3
I23	HA70400653	按钮销弹簧		1			1	1	
I24	HA7641B319	倒缝开关导线组件		3			3	3	
I25	HA7641B319	绝缘导线接头		5			5	5	
I26	HA300C2030	倒缝电磁铁连接螺钉		4			4	4	SM11/64 (40) ×8
I27	H007013040	电磁铁销挡圈		1			1	1	GB/T896 4
I28	HA70406510	微动开关螺钉		2			2	2	M2×8
I29	HA70400655	微动开关		1			1	1	
I30	HA70400658	绝缘板		2			2	2	
I31	HA307D0067	主动轮	1		1	1			
I31	HA710R0065	主动轮		1			1	1	
I32	HA110D0672	主动轮螺钉	2	2	2	2	2	2	
I33	HA700R0030	定位棒1		2			2	2	
I34	HA700R0010	反射板1		1			1	1	
I35	HA700R0020	反射板2		1			1	1	
I36	HA700R0040	定位棒2		1			1	1	
I37	HA700R0050	反射板压紧弹簧		1			1	1	
I38	HA700R0060	垫圈		1			1	1	
I39	H007009300	C型挡圈		1			1	1	
I40	HA300C2030	检测器挡板螺钉		3			3	3	SM11/64 (40) ×8

I. 自动倒缝部件

序号	样本编号	名称	GC0518	GC0518A-D3	GC0518-H	GC0518-B	GC0518-H-D	GC0518-B-D	备注
I41	HA703R0066	检测器挡板		1			1	1	
I42	HA703R0067	检测器架垫圈		1			1	1	
I43	HA700R0000	主动轮组件		1			1	1	
I44	HA703R0065	检测器组件		1			1	1	

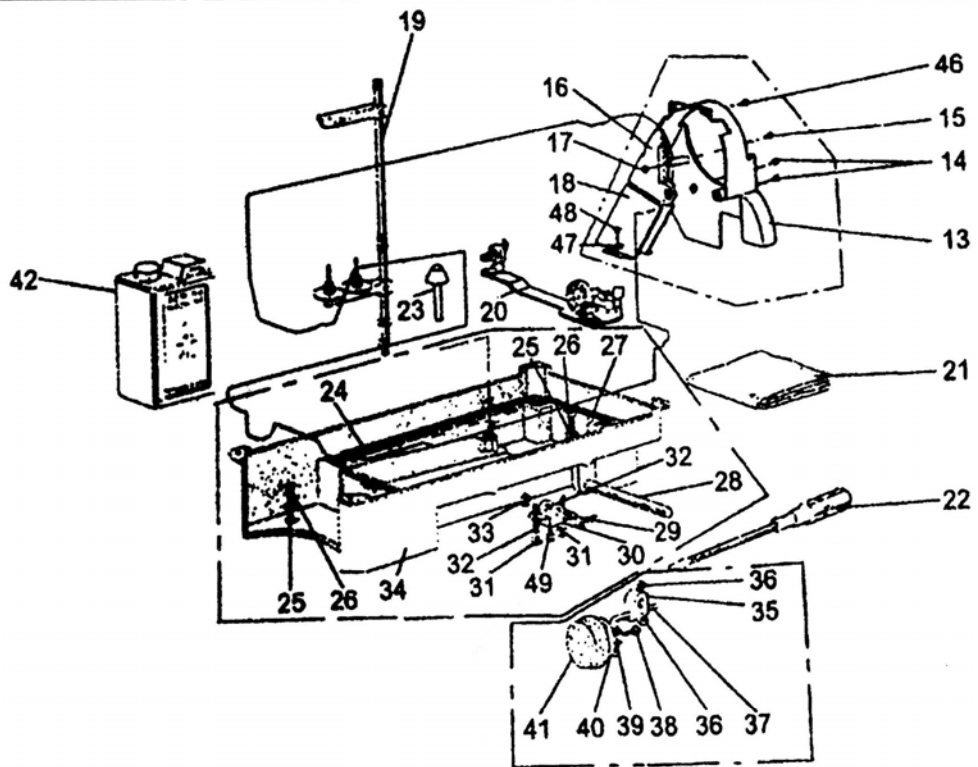
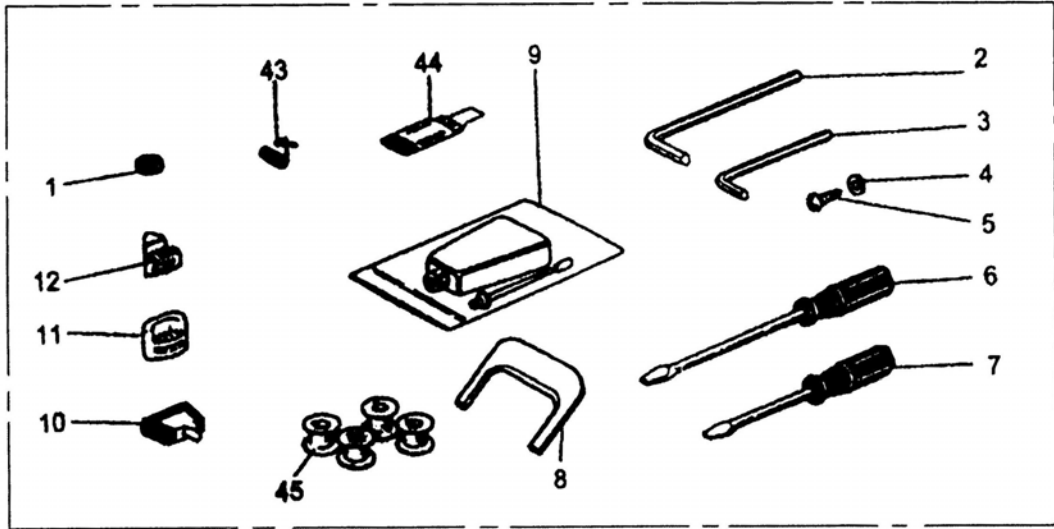
J. 润滑部件



J. 润滑部件

序号	样本编号	名称	GC0518	GC0518A-D3	GC0518-H	GC0518-B	GC0518-H-D	GC0518-B-D	备注
J01	HA100H2150	油线固定板螺钉	2	2	2	2	2	2	SM9/64 (40) × 11
J02	H3004L0065	油线固定板大组件	1	1	1	1	1	1	
J03	H3000L0020	回油管弹簧夹	1	1	1	1	1	1	
J04	H3006L0065	回油管组件	1	1	1	1	1	1	
J05	HA116I0068	上轴油管组件	1	1	1	1	1	1	
J06	HA116I0682	上轴油管接头	1	1	1	1	1	1	
J07	HA100I2010	油泵体	1	1	1	1	1	1	
J08	HA100I2090	油泵滤网架螺钉	3	3	3	3	3	3	SM11/64 (40) × 13
J09	HA100I2030	油泵体叶轮螺钉	1	1	1	1	1	1	SM1/8 (44) × 6.5
J10	HA100I2040	油泵调节板螺钉	3	3	3	3	3	3	SM1/8 (44) × 13
J11	HA100I2050	调节板螺钉弹簧垫	1	1	1	1	1	1	
J12	HA100I2070	油量调节板	1	1	1	1	1	1	
J13	HA111I0065	油泵滤网组件	1	1	1	1	1	1	
J14	HA700L0030	油泵体盖板	1	1	1	1	1	1	
J15	HA100I2020	油泵体叶轮	1	1	1	1	1	1	
J16	HA707L0065	下轴油管组件	1	1	1	1	1	1	
J17	HA113I0661	下轴油管接头	1	1	1	1	1	1	
J18	HA300I2030	回油管夹	1	1	1	1	1	1	
J19	HA300E2030	油量调节螺钉	1	1	1	1	1	1	SM15/64 (28) × 12
J20	HA100E2060	油量调节弹簧	1	1	1	1	1	1	
J21	HA305G0664	拾牙轴曲柄(左)油线	1	1	1	1	1	1	
J22	H3000E2050	牙架曲柄油线	1	1	1	1	1	1	
J23	HA300C2030	油线固定勾螺钉	1	1	1	1	1	1	SM11/64 (40) × 8
J24	H3000L0030	油线固定勾	1	1	1	1	1	1	
J25	HA704B0654	下轴轴套(左)	1	1	1	1	1	1	

K. 附件



K. 附件

序号	样本编号	名 称	GC0518	GC0518A-D3	GC0518-H	GC0518-B	GC0518-H-D	GC0518-B-D	备 注
K01	HA100J2120	小磁块	1	1	1	1	1	1	
K02		内六角扳手 3mm	1	1	1	1	1	1	
K03	HA704S0653	内六角扳手 2mm	1	1	1	1	1	1	
K04	HA300J2230	木螺钉垫片	2	2	2	2	2	2	
K05	H801045200	绕线器木螺钉	2	2	2	2	2	2	
K06	HA300J2200	起子(中)	1	1	1	1	1	1	
K07	HA300J2210	起子(小)	1	1	1	1	1	1	
K08	HA704S0654	检测器调整板		1			1	1	
K09	HA100J2110	小油壶	1	1	1	1	1	1	
K10	HA307J0067	机壳铰链小组件	1	1	1	1	1	1	
K11	HA300J2050	机头防震垫块(大)	2	2	2	2	2	2	
K12	HA300J2060	机头防震垫块(小)	2	2	2	2	2	2	
K13	HA305J0666	主动轮转向标记图	1	1	1	1	1	1	
K14	HA300J2280	皮带罩板螺钉	2	2	2	2	2	2	SM15/64 (28) × 8
K15	HA300J2250	皮带罩板螺母螺钉	1	1	1	1	1	1	M4 × 12.5
K16	HA305J0662	皮带罩板组件	1	1	1	1	1	1	
K17	H003002040	皮带罩板螺母	1	1	1	1	1	1	M4
K18	HA305J0665	皮带罩组件	1	1	1	1	1	1	
K19	HA707S0068	线架包装图	1	1	1	1	1	1	
K20	HA706S0067	绕线器组件	1	1	1	1	1	1	
K21	HA300J2190	机罩	1	1	1	1	1	1	
K22	HA300J2130	起子(大)	1	1	1	1	1	1	
K23	HA106J0661	膝控提升顶杆	1	1	1	1	1	1	
K24	HA104J0654	油盘垫(小)	1	1	1	1	1	1	
K25	HA104J0653	放油螺钉垫圈	2	2	2	2	2	2	
K26	HA104J0652	放油螺钉	2	2	2	2	2	2	SM5/16 (28) × 10
K27	HA104J0655	油盘垫(大)	1	1	1	1	1	1	
K28	HA300J2160	膝控铰链轴	1	1	1	1	1	1	
K29	HA104J0657	膝控复位弹簧	1	1	1	1	1	1	
K30	HA104J0658	膝控限位架	1	1	1	1	1	1	
K31	HA104J6510	调节螺母	2	2	2	2	2	2	SM5/16 (28)
K32	HA104J0659	膝控限位调节螺钉	2	2	2	2	2	2	SM15/64 (28) × 28
K33	H007013090	膝控铰链轴开口挡圈	1	1	1	1	1	1	
K34	HA304J0651	油盘	1	1	1	1	1	1	
K35	HA106J0663	膝控碰块接头	1	1	1	1	1	1	
K36	HA300J2180	碰块弯杆接头螺钉	2	2	2	2	2	2	SM5/16 (18) × 16
K37	HA106J0662	膝控碰块弯杆	1	1	1	1	1	1	
K38	HA106J0667	碰块架螺钉	1	1	1	1	1	1	SM15/64 (28) × 8
K39	HA106J0666	碰块架	1	1	1	1	1	1	
K40	HA106J0665	膝控碰块	1	1	1	1	1	1	
K41	HA106J0668	碰块垫	1	1	1	1	1	1	
K42	HA300J2170	油箱	1	1	1	1	1	1	
K43	HA115B0706	挑线簧	1	1	1	1	1	1	

K. 附件

序号	样本编号	名称	GC0518	GC0518A-D3	GC0518-H	GC0518-B	GC0518-H-D	GC0518-B-D	备注
K44	HA300J2310	机针袋	1	1					
K44	H1000C2010	机针			4		4		
K44	HA500C2040	机针				4		4	
K45	HA700E2060	梭芯	3	3					
K45	HA100E2170	梭芯			3				
K45	H2604D8001	梭芯					3		
K45	H1100E2010	梭芯				3		3	
K46	HA300B2170	皮带罩架螺钉	2	2	2	2	2	2	SM11/64 (40) × 8
K47	HA300J2230	木螺钉垫圈	2	2	2	2	2	2	
K48	H801045200	绕线器木螺钉	2	2	2	2	2	2	
K49	HA110D0672	限位架螺钉	2	2	2	2	2	2	

上海标准海菱缝制机械有限公司
SHANGHAI BIAOZHUN HAILING SEWING MACHINERY CO., LTD.

地址: 上海市松江区850号

ADD: No.850, ShuLin Road, SongJiang District, Shanghai, P.R. China

邮编: 201612

Zip Code: 201612

内销业务: 电话: 86-21-64061284 传真: 86-21-64462799

零件服务: 电话: 86-21-64851424 传真: 86-21-64069792

Overseas Business: TEL: 86-21-64853303 FAX: 86-21-64854304

E-mail: sales@highlead.com.cn <http://www.highlead.com.cn>

制造商保留因技术改进而更改内容的权利, 恕不另行通知

2018年3月印制