

海菱
® **HIGHLEAD**

GC24688系列

高台单/双针自动剪线综合送料平缝机

使用说明书
零件样本

上海标准海菱缝制机械有限公司
SHANGHAI BIAOZHUN HAILING SEWING MACHINERY CO., LTD.

----目录----

1. 注意事项	1
1) 安全须知	1
2) 开机须知	1
3) 操作条件	1
2. 技术规格	1
3. 操作前准备	2
1) 电气控制连接	2
2) 气动元件连接	2
3) 油盘的安裝	3
4) 操作面板的安裝	4
5) 调整机针的停针位	4
4. 使用说明	4
1) 穿线	4
2) 过线勾位置调整	5
3) 面线张力调节	5
4) 绕底线	5
5) 穿底线	6
6) 底线张力调节	6
7) 机针安裝	6
8) 压脚交互量调节	7
9) 压脚压力调节	7
10) 针距调节	7
11) 按键开关的使用	7
12) 清扫	8
13) 润滑	8
(1) 加油	8
(2) 摆动架润滑	8
(3) 机头供油	9
14) 剪线后线头长度调节	9
15) 倒缝	10
16) 送布牙调节	10
17) 针杆高度调整	10
18) 机针与旋梭尖的间隙的调整	11
19) 机针与旋梭同步的调整	11
20) 旋梭护针板的调节	12
21) 机针与送料同步的调节	12
22) 旋梭调整	13
23) 调节压脚提升高度	13
24) 压脚交互量的设定	14
25) 调节压脚同步	15
26) 动刀位置的调整	15

27) 动刀剪线后停止位置的调节	16
28) 剪线时机的调整	16
29) 调节定刀与线夹	16
30) 安全离合器	17
5. 样本	18

1. 注意事项

1) 安全须知

- (1) 打开电源后，切勿将手放在机针下和主动轮附近。
- (2) 机器停止使用或操作者离开时，将电源关掉。
- (3) 当倾斜机头或重新调试安装机器时，必须切断电源。
- (4) 机器运转时避免手指、头发、棒状物等靠近绕线轴，以免受伤。
- (5) 机器运转时，不要将手指放在挑线杆防护罩内以及机针、主动轮附近。
- (6) 如果安装了压脚防护罩、皮带罩等，当在这些防护装置不完善时不要开机。

2) 开机须知

- (1) 开机前，先将油盒内的油加足。
- (2) 若机器是通过油壶加油润滑，操作前须加油充分润滑。
- (3) 启动新机器时，须先接通电源，检查主动轮的旋转方向。
(观测者面对主动轮，主动轮应为逆时针方向旋转)
- (4) 确认电机的额定电压和相位。

3) 操作条件

- (1) 不要在高于 35°C 或低于 5°C 时使用，否则会造成机器损坏。
- (2) 避免在肮脏、电噪声强烈及高频辐射环境中使用机器。

2. 技术规格

型号	GC24688-2-D	GC24688-1LD	GC24688-1RD
最高缝速	2400rpm		
针距	0 to 9mm		
针杆行程	34mm		
压脚提升高度	手动	9 mm	
	膝控	16 mm	
旋梭	1.6 倍大旋梭		
机针	DP×17 #18-#25		
压脚交互运动量	1-7mm		
压脚自动提升装置	气缸式		
润滑方式	自动润滑		
电动机	750 瓦伺服电机		

3. 操作前准备

1) 电气控制连接

当用户所购买的 GC24688 为分装件而非整机时，需根据说明自行连接电、气部分各接口，具体连接方法如下各图所示：

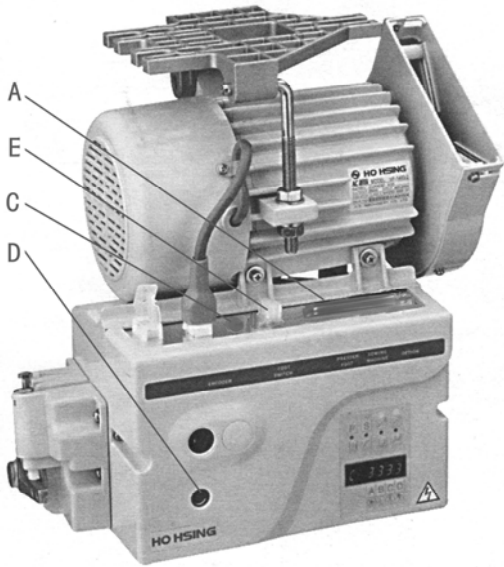


图 1

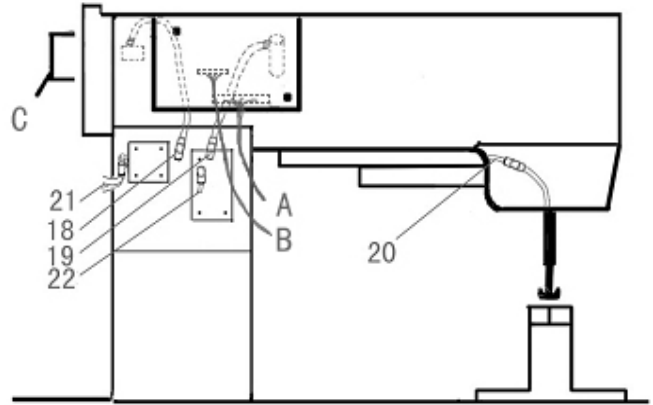


图 2

电机控制箱接口端 A、C 分别为功能信号线输入与检测器信号输入端，接至车壳后中继板 A 端及检测器 C 端。E 端接三连式踏板，D 端接操作面板。

车壳中继板引出 B 线为电磁阀输出线，接至台板下电磁阀安装板上 B 接口。

在进行控制箱接线时，请注意控制箱上各接口的提示图标，并根据图标连接相应线路，如有疑问可参考配套贺欣使用说明书控制箱部分。

注意：在控制箱接线中，大多数接口为一一对应的，不同功能插口不能互相接插，如在接插电气元件时不能顺利安装，请检测接插口是否正确。

2) 气动元件连接（图 2、图 3）

该机器气动部件由电磁阀控制，并统一安装于电磁阀安装板上，电磁阀安装板随附件发送，需安装于台板下方，并根据接线长度及走线位置固定。固定后再进行电路、气路连接。**所需工作气压为 6 bar。**

具体气动元件连接如下图所示：

气动元件由调压阀 g, 电磁阀 a~f 及其所控制的气缸组成。电磁阀具体功能及连接如下：

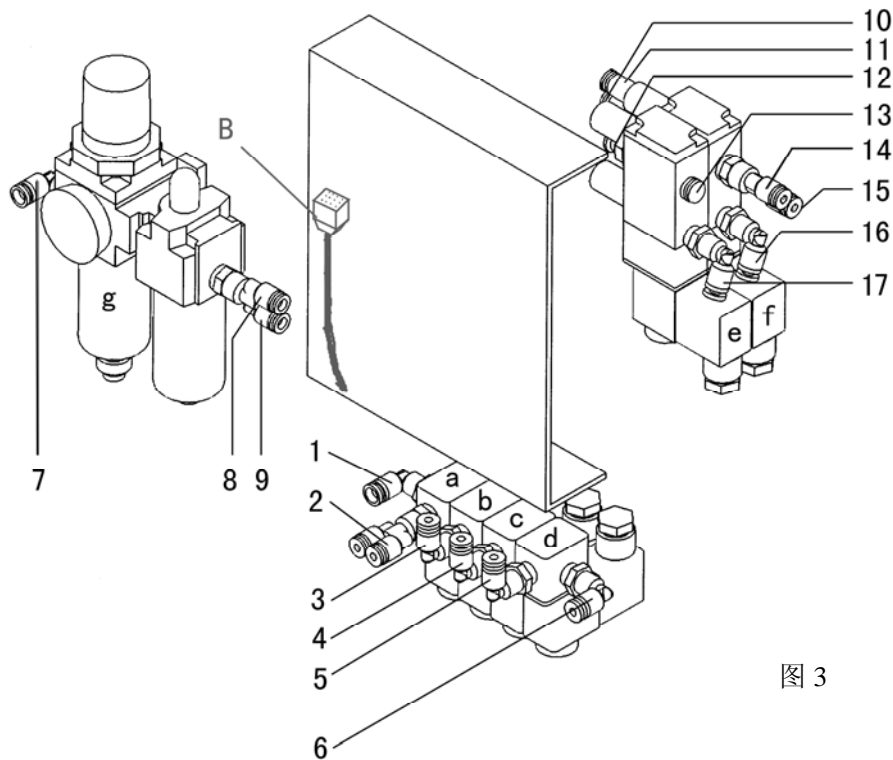


图 3

a: 剪线电磁阀 **b:** 挺线电磁阀 **c:** 压脚交换电磁阀 **d:** 导向压脚电磁阀（单针无） **e:** 倒缝电磁阀
f: 抬压脚电磁阀

压缩空气由压缩机连入进气口 **7**,经过滤减压后从输出端 **8、9** 接入电磁阀,具体如下:

1:接 **8**,进气口 **2:**接剪线气缸（下轴旋梭台处） **3:**接挺线气缸 **18** **4:**接压脚交换气缸 **19**

5:接导向压脚气缸 **20** **6:**接接头 **14** 作为导向压脚输入。

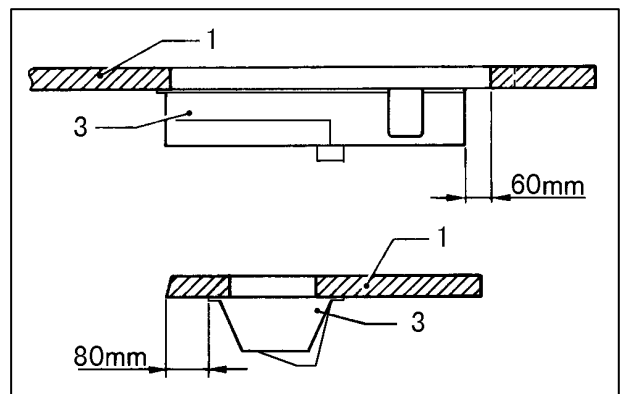
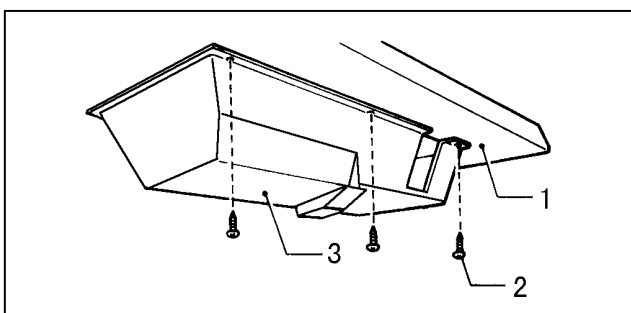
10:接 **9** 作为抬压气缸输入 **11:**接 **12** 作为倒缝输入。

13:闷头

15&16:接抬压脚气缸（双向） **21**

17:接倒缝气缸 **22**。

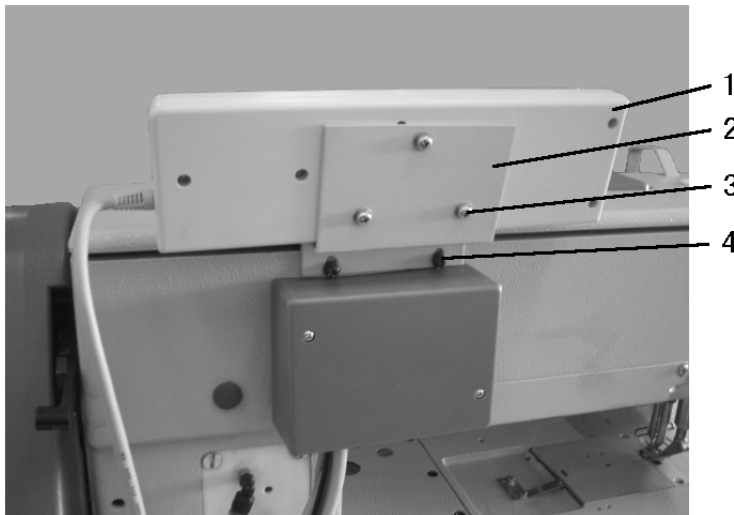
3) 油盘的安装



(1) 用钉子 **2** 把油盘 **3** 定在台板 **1** 上。

(2) 从正面看,油盘 **3** 的右边距台板上安放底板的右边为 **60mm**;从右边看,油盘 **3** 距台板前边为 **80mm**。

4) 操作面板的安装



(1) 用螺钉 3 将操作面板 1 和操作面板安装架 2 固定。

(2) 用螺钉 4 将操作面板安装架 2 固定在机壳上。

5) 调整机针的停针位

(1) 调整上停针位置

当脚后跟把脚踏板踩下，机器停在上针位时，主动轮上的白色标记点 B 应与机壳上的标记点 A 水平一致。如主动轮上标记点与机壳上的标记点距离超过 3mm，则需要调整上停针位。

a. 关闭电源开关。

b. 旋松螺钉 4，卸下罩壳 3。

c. 如主动轮上标记点偏上，则按主动轮转动方向，转动上针位定位片 1；如主动轮上标记点偏下，则反方向转动上针位定位片 1。

(2) 调整下停针位置

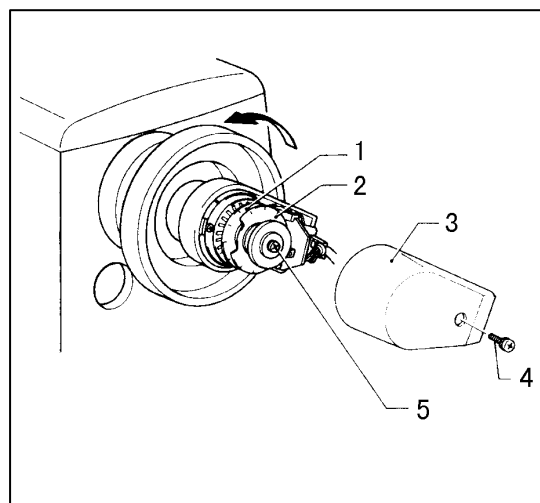
把机器停止位置设在下针位时，当脚后跟把脚踏板踩下时，主动轮上的黑色标记点应与机壳上的标记点 A 水平一致。如主动轮上黑色标记点与机壳上的标记点距离超过 3mm，则需要调整下停针位。

a. 关闭电源开关。

b. 如主动轮上标记点偏上，则按主动轮转动方向，转动下针位定位片 2；如主动轮上标记点偏下，则反方向转动下针位定位片 2。

c. 装上罩壳 3，拧紧螺钉 4。

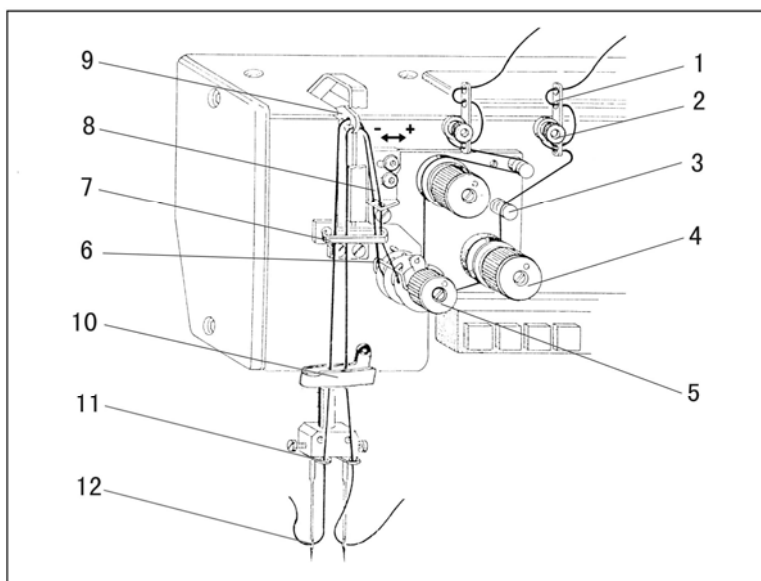
注意：调整定位片时，不用松开螺钉 5。



4. 使用说明

1) 穿线

挑线杆在最高位置时，按下图所示序号穿线。

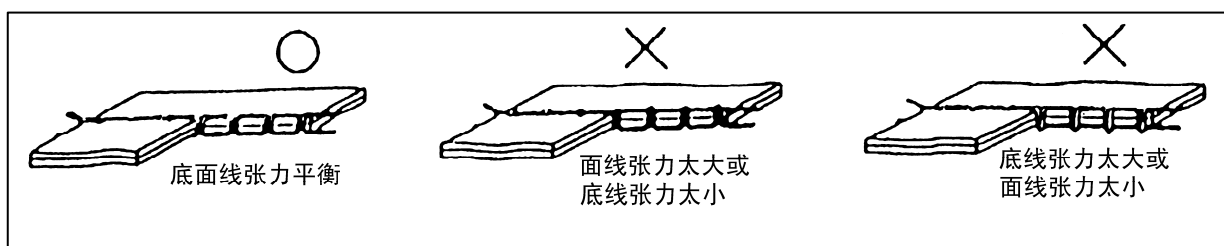


2) 过线勾位置调整

过线勾 9 的位置（见上图），根据缝料的厚度、缝线特性、针距长度等缝制条件的不同可对其进行相应的调整。当过线勾 9，朝“-”的方向安装时，供线量减少；当过线勾 9，朝“+”的方向安装时，供线量增加。

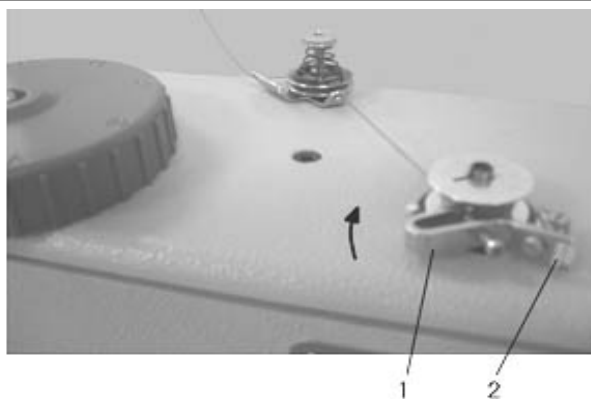
3) 面线张力调节

通过下图中的缝纫线迹对比，确定面线张力是否合适，调节上图中螺母 4 和 5 可改变张力大小，顺时针转动，张力增加，逆时针调节，张力减小。



4) 绕底线

- (1) 把梭芯安装在梭芯轴上。
- (2) 按图示穿线，线头按顺时针方向,在梭芯上绕几圈。
- (3) 按图示箭头方向按扳手 1，启动机器。
- (4) 当线绕满后,扳手 1 会自动弹开,绕线



自动停止。绕线量不应超过总绕线量的 80%。

(5) 线绕好后, 取下梭芯, 用剪线刀 2 剪断。

5) 穿底线

(1) 提升压脚, 打开旋梭盖 3, 再打开梭芯挡板 1, 取出梭芯

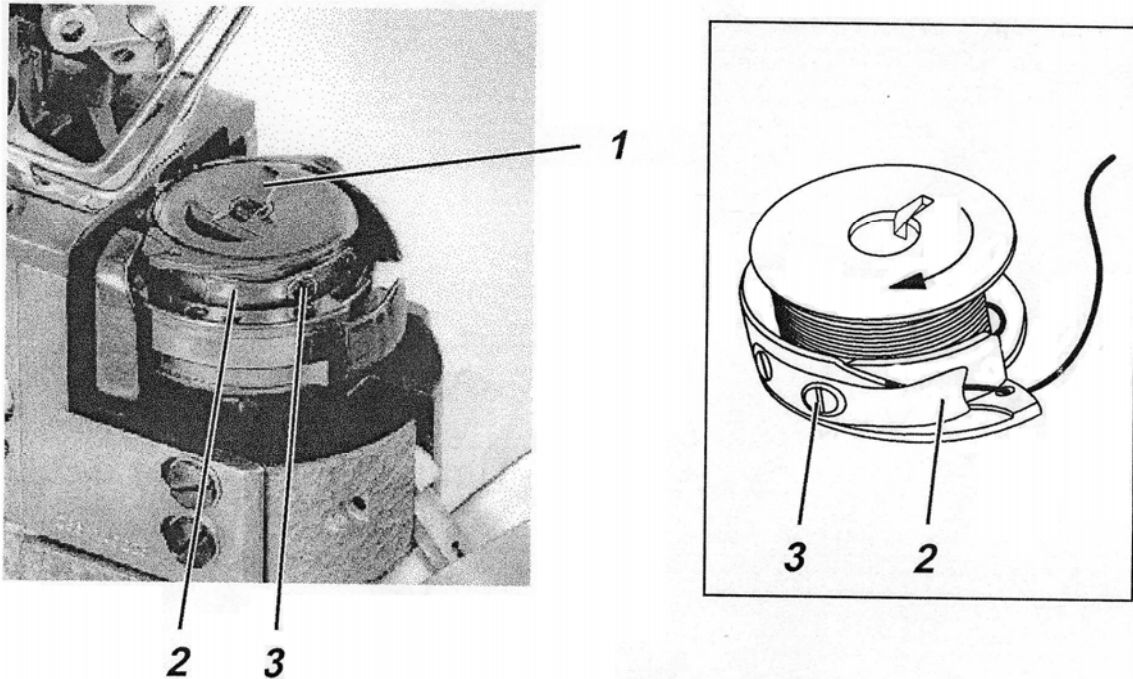
(2) 将绕好线的梭芯 4 放入梭芯套 2 中: 若梭芯线有松散状况则需将梭芯逆方向旋转, (如图箭头)。

(3) 将底线从梭芯套缝 5 中穿出并压在弹片 6 下。

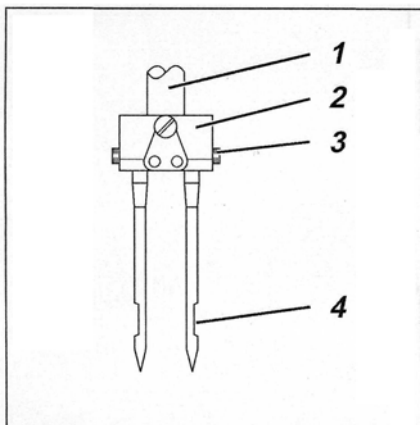
(4) 将底线穿穿过线孔 7, 底线长度留出约 3cm, 再扣上梭芯挡板 1, 盖上旋梭盖 3。

6) 底线张力调节

调整调压弹簧 2。打开旋梭盖, 调节弹簧 2 的调节螺钉 3, 顺时针调节可增加底线张力, 逆时针调节可减小张力。



7) 机针安装

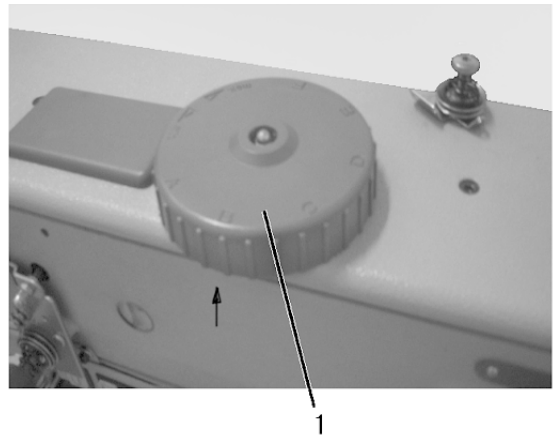


注意: 安装前必须关闭电源

- 1) 转动手轮将针杆 1 提升到最高点;
- 2) 松开止动螺钉 3;
- 3) 如图所示将机针开口向外装入针孔, 安装时尽量将机针装到孔底。
- 4) 拧紧螺钉 3。

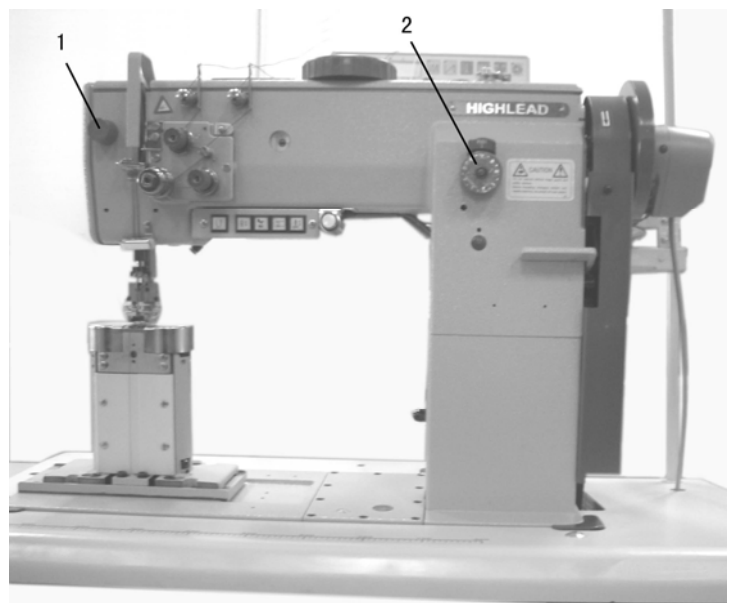
8) 压脚交互量调节

转动交互量调节标盘 1，可调节内压脚和外压脚的交互量。标盘 1 从 min. 转到 max.，箭头位置所指的字母即为您所设的交互量值。压脚交互量可调的范围为 1-7mm。根据压脚交互量的设定不同，缝纫机的速度会自动调节。交互量为 min 时，速度最大不超过 2400rpm，交互量为 max 时，速度最大不超过 1600rpm。



9) 压脚压力调节

压脚压力可根据缝料厚度任意改变，旋转调压螺钉 1 进行调节。顺时针旋转调压螺钉 1，压脚压力增加；逆时针旋转，压脚压力减小。



10) 针距调节

见右图，转动针距标盘 2 可调节针距。针距大小可根据缝料及压脚交互等需要而改变。

11) 按键开关的使用

(1) 按键开关 1：快速倒缝开关。

按着开关 1，机器立即开始倒缝；

放开开关 1，机器恢复顺缝。

(2) 按键开关 2：半针操作开关。

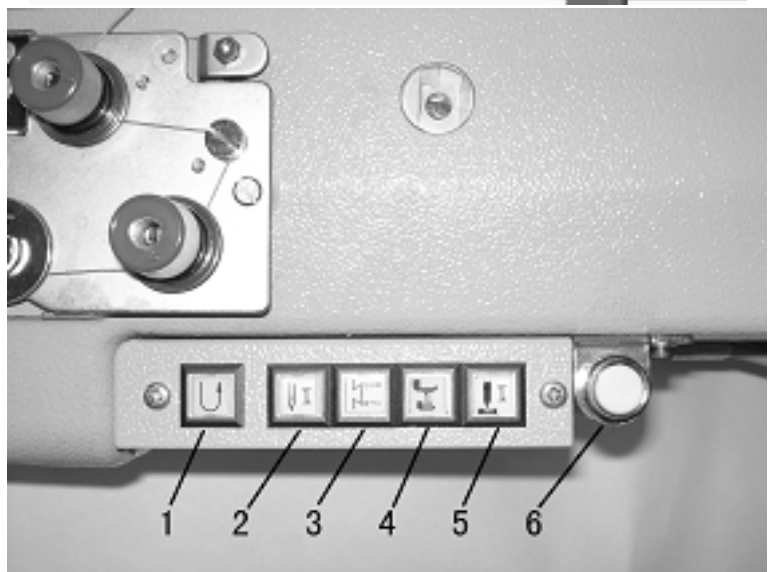
每按一下开关 2，机针上升或下降半针。

(3) 按键开关 3：选择加固缝开关。

按下开关 3，开关灯亮，机器采用加固缝模式；再按一下，开关灯灭，机器恢复原模式。

(4) 按键开关 4：交互量切换开关。

按下开关 4，开关灯亮，内外压脚，交互量增大；再按一下，开关灯灭，交互量复原。



(5) 按键开关 5: 导向压脚开关。按下开关 5, 开关灯亮, 导向压脚放下, 起导向作用, 再按一下, 开关灯灭, 导向压脚抬起。

(6) 复位开关 6: 此开关为底线计数提示及复位开关, 当底线计数模式打开时, 在计数到位后此开关闪烁提升, 按下后清零计数, 起复位作用。(此零件为非标准配置)。

12) 清扫

(1) 每日应清扫送布牙、旋梭及周围的区域。

(2) 电机清扫 隔 2-3 个月, 应清除电机防尘罩里的灰尘(防尘罩上线屑和织物屑过多, 会使电机运转过热, 影响电机寿命)。

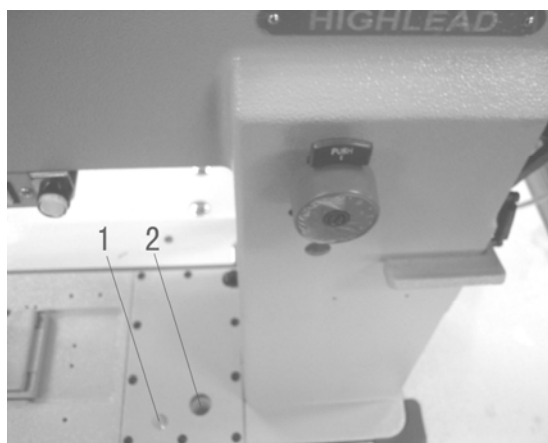
(3) 控制箱 清扫控制箱上的灰尘(灰尘过多会引起误操作)。

13) 润滑

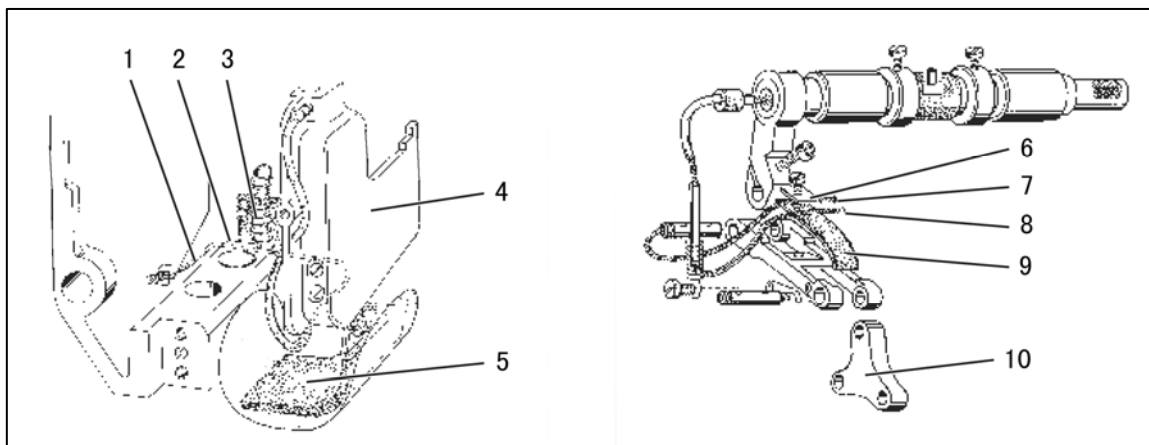
(1) 加油

检查油箱油窗 2 中所示油量。油应在两红刻线之间。如油量少, 则把螺钉 1 拧开, 把油注入, 使油到两刻线范围内, 再拧紧螺钉 1。

在最初运行了 500 小时以后, 必须换油。然后每两年换一次油, 不受运行时间的限制。



(2) 摆动架润滑

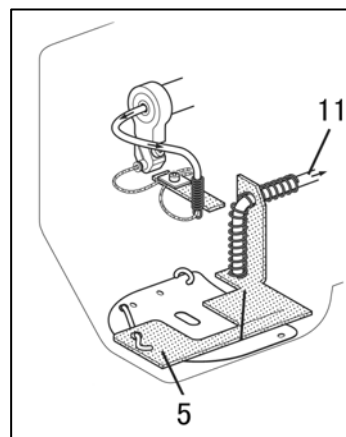


针杆摆动架 4 的油线 1, 被放在机壳壁 2 和弹簧 3 之间, 油线 1 和羊毛毡 5 不接触。

(1) 当更换毡 9 时, 请观察毛面对着连杆 10。油线 7 和 8 夹在毡 9 和固定板 6 下。

(2) 油线 11 的末端必须在羊毛毡 5 的下面, 露出长度约 10-15mm, 保证油从机头回去。

(3) 机器运转, 毡 9 上应有微量的油。



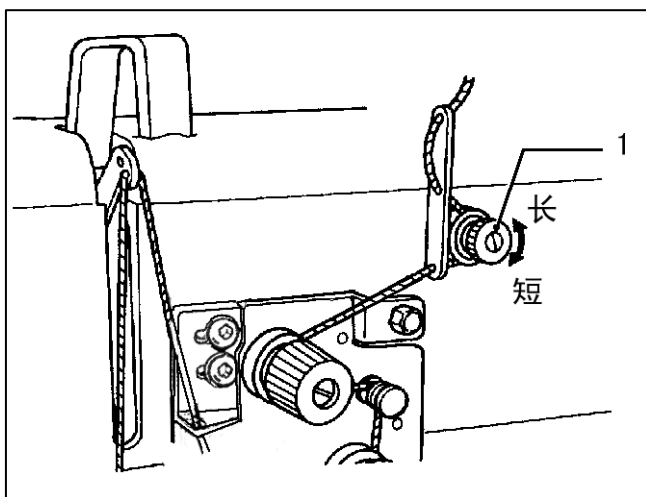
(3) 机头供油



轻轻踩下脚踏板，油窗中的油应按箭头所指的方向从下往机头上供油。

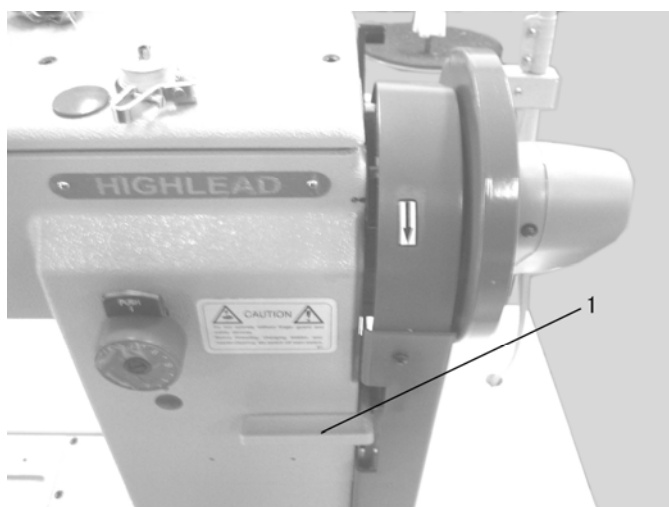
14) 剪线后线头长度调节

剪线后线头的长度可通过调节螺母 1 来调节，如线的张力增加，则线头变短；如线的张力减小，则线头变长。

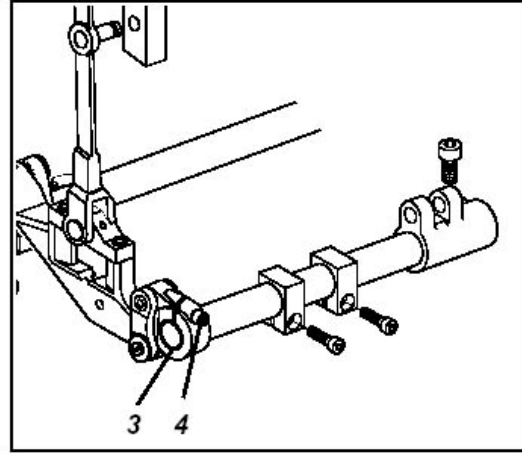
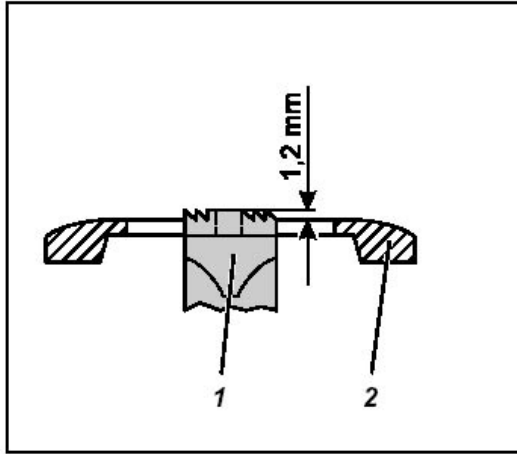


15) 倒缝

缝纫过程中需倒缝时，可按下倒缝扳手 1，或按下第 11)条中所述的按键开关 1；放开倒缝扳手 1 或按键开关 1，则恢复顺缝。



16) 送布牙调整

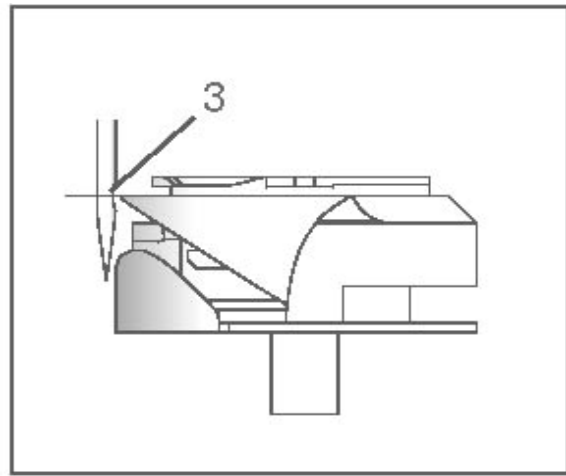
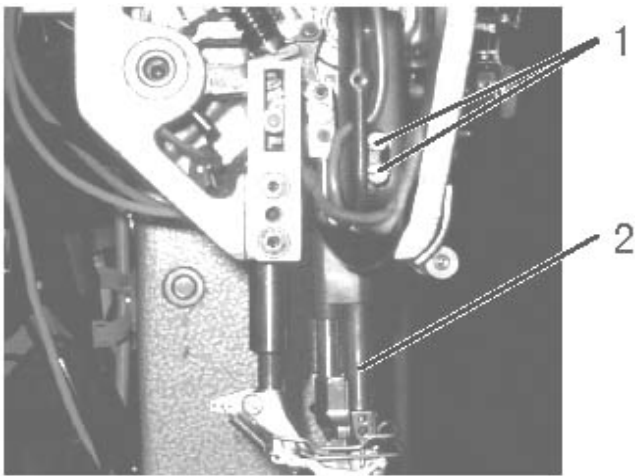


(1) 标准检测：送布牙 1 最高点一般在针板平面上方 1.2mm 左右（根据缝料的厚度而定）。设定针距为“0”（逆时针将旋钮旋到底），转动手轮，直至送布牙到最高点，检查此时送布牙到针板高度。

(2) 调整：调节针距到“0”，松开曲柄 3 上紧定螺钉 4，调整曲柄位，使送布牙 1 最高点位于针板上方约 1.2mm 处，拧紧螺钉 4。

注意：曲柄 3 在移动时不可发生轴向位移。

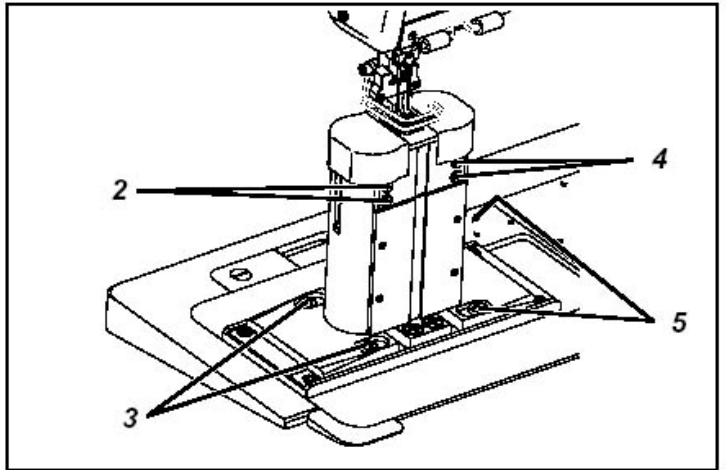
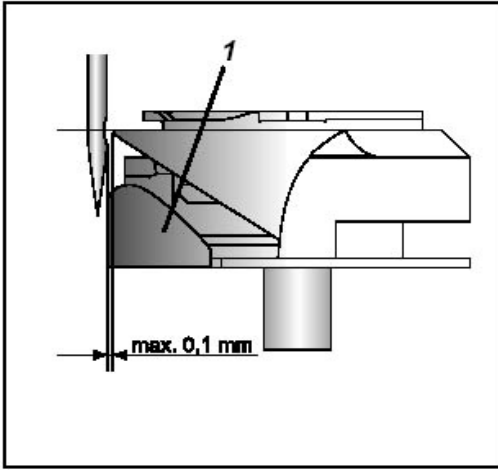
17) 针杆高度调整



旋梭尖勾线时，必须对准针孔中心槽 3 位置。当针杆位置不对时，应进行如下调整：

- (1) 卸下面板；
- (2) 将交互量旋钮调到“0”；
- (3) 转动手轮，将针杆 2 放至最低点；
- (4) 松开螺钉 1，上下移动针杆 2 调节旋梭尖到机针孔中心位；
- (5) 拧紧螺钉 1，装回面板

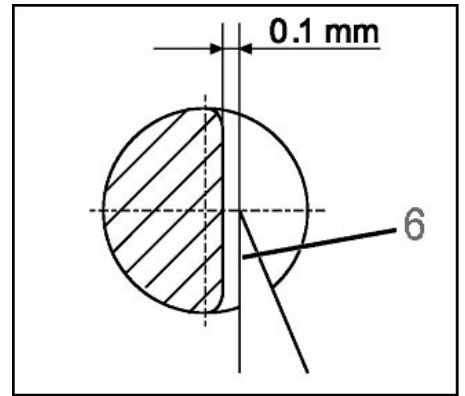
18) 机针与旋梭尖的间隙的调整



机针凹槽与旋梭钩线尖 6 的间隙最大为 0.1 mm。

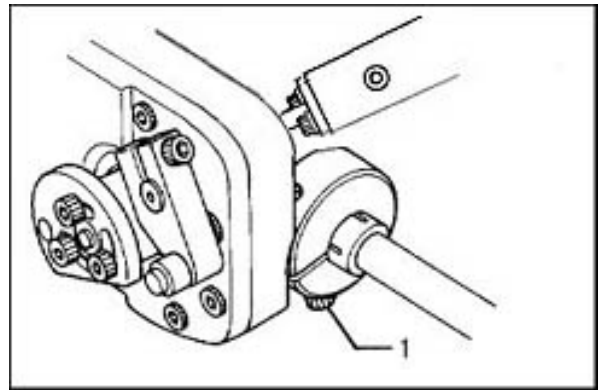
转动主动轮使旋梭钩线尖 1 对准机针凹槽中间位置，然后调整它们之间的间隙。调整方法：

- (1) 拧松送布台螺钉 2（左旋梭）4（右旋梭）。
- (2) 松开旋梭固定螺钉 3（左旋梭）5（右旋梭）。
- (3) 调整旋梭座位置到所需距离
- (4) 拧紧螺钉 3、5，2、4。

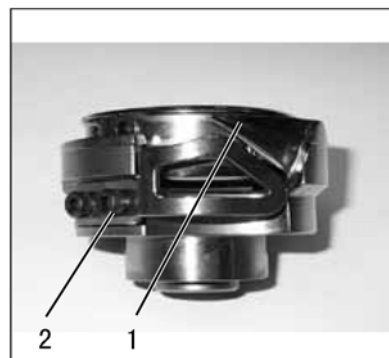
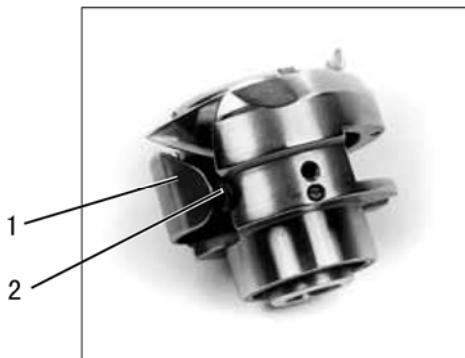


19) 机针与旋梭同步的调整

- (1) 设定针距为 0。
- (2) 移去针板。
- (3) 倾翻机头。
- (4) 松开螺钉 1。
- (5) 转动主动轮，把机针调整到勾线位置。
(机针从最低位置上升 2.4mm 时)
- (6) 转动旋梭，使旋梭钩线尖，对准机针中心。
- (7) 拧紧螺钉 1。

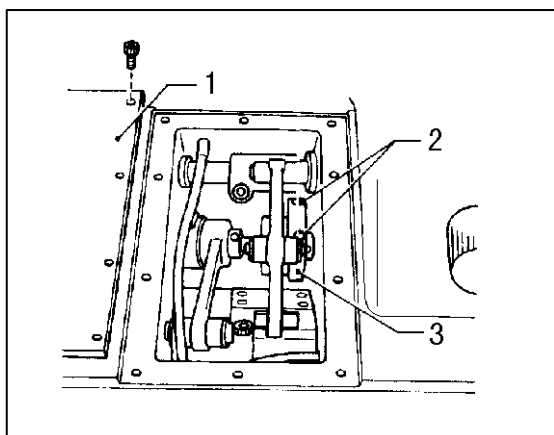


20) 旋梭护针板的调节



旋梭尖钩线时，机针必须靠着旋梭护针板 1，但不能变形。如用手压机针，靠着旋梭护针板 1 时，机针不能碰到旋梭钩线尖。旋梭护针板 1 可通过螺钉 2 来调节。

21) 机针与送料同步的调节



(1) 水平送料方向

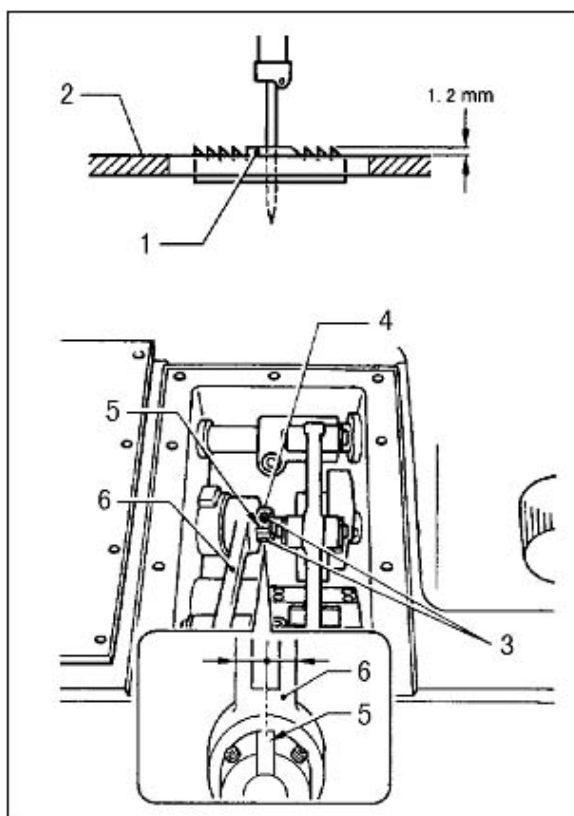
把针距标盘设到最大，转动主动轮，调节到旋梭与机针的勾线位置（机针由最下死点上升 2.4mm），此时，当倒缝扳手上下运动时，机针和送布牙不动。

- a. 移开油盒盖板。
- b. 把针距标盘设到最大。
- c. 旋松两个螺钉 2。
- d. 将机针调到与旋梭的勾线位置。
- e. 调节送布凸轮 3，直到倒缝扳手上下运动时，机针和送布牙不动。
- f. 旋紧两个螺钉 2。

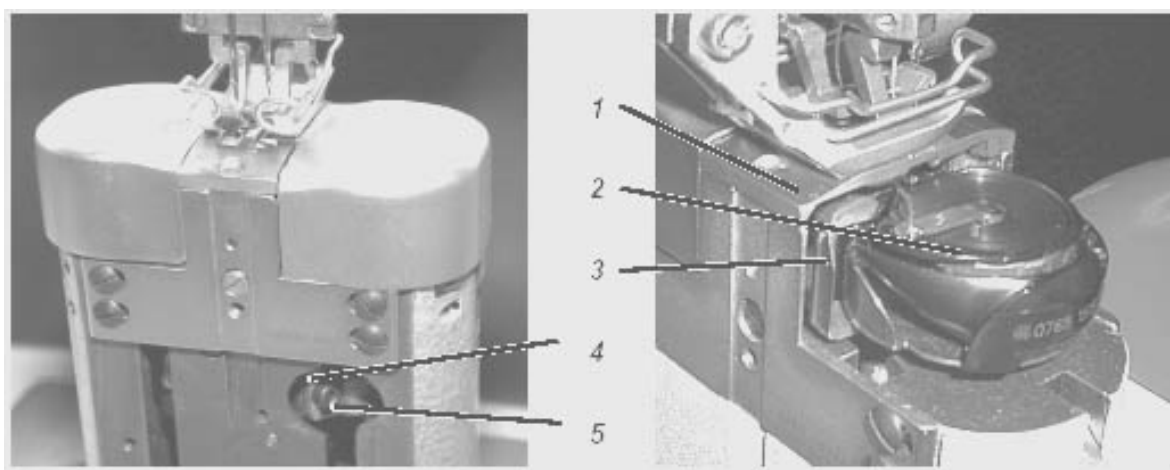
(2) 垂直送料方向

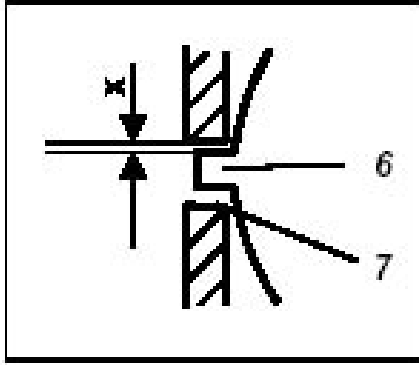
把针距标盘设到“0”，当机针最低时，送布牙在最高位。（位于针板上方 1.2mm）

- a. 旋松两个螺钉 3。
- b. 把机针调到最低位。
- c. 调节抬牙凸轮 4，使凸轮上的斜槽对准抬牙曲柄连杆 6 的中心。
- d. 旋紧两个螺钉 3。



22) 旋梭调整





面线在形成线环时必须能通过旋梭与针板间隙 7。

当缝线穿过挡板 3 时，旋梭 2 通过特殊走线达到最小线张力下线迹的形成。

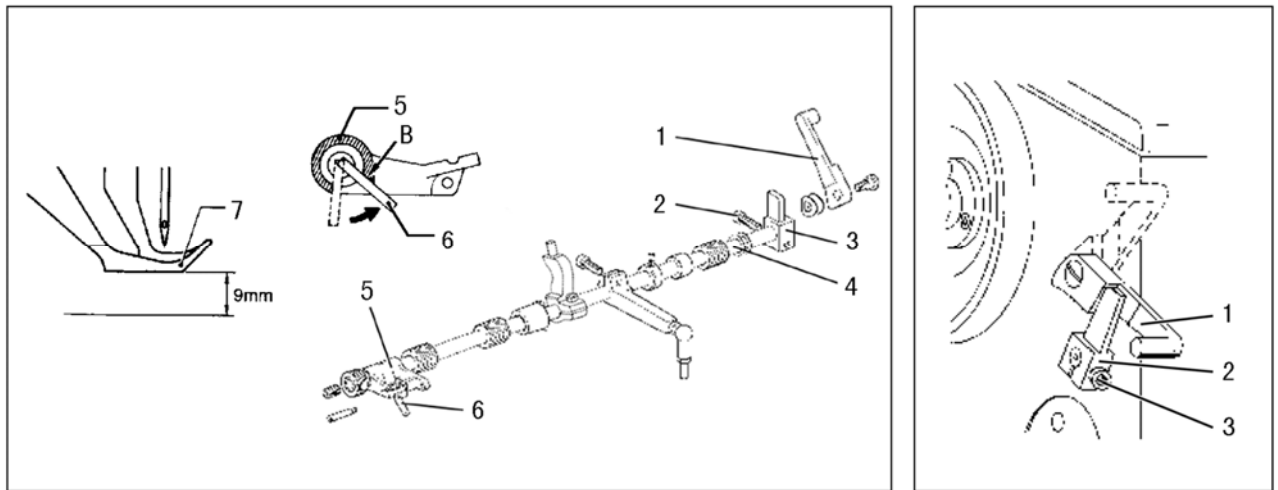
挡板 3 是通过旋梭台内部凸轮及控制块 4 控制的，调整不当会引起断线，线结以及噪声过大等问题。

检测：挡板 3 必须使底线走线在旋梭柄 6 与针板缺口 7 之间。

当旋梭 2 抬起时，间隙距离 X 必须比所使用最粗缝线大。手动试缝数针以检测旋梭过线情况。

调整：松开旋梭柱盖板螺钉，卸下盖板，松开控制块上紧定螺钉 5，调整过线勾 3 以达到所要求合适间距，拧紧螺钉 5 及盖板螺钉。如果过线勾间距过小，将无法过线，若过线勾间距过大，将增大旋梭噪声并使之碰针板过线槽另一端。松开旋梭柱盖板螺钉，卸下盖板，松开控制块上紧定螺钉 5，

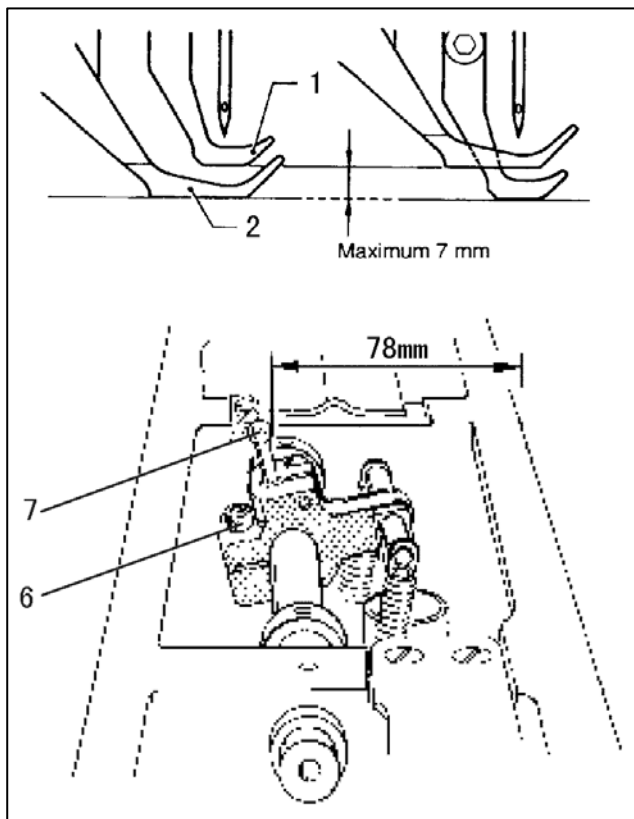
23) 调节压脚提升高度



当抬压脚扳手 1 压下时，压脚 7 提升的高度为 9mm。

- (1) 卸下皮带罩。
- (2) 旋松调压螺钉，减小压脚压力。
- (3) 压下抬压脚扳手 1，旋松螺钉 3。
- (4) 上下调整外压紧杆，调节外压脚到针板的高度为 9mm。
- (5) 当压脚提升曲柄限位销 6 碰到压脚提升曲柄 5 的槽底 B 面时，轴向推动轴，无窜动，此时抬压脚扳手 1 和抬压脚扳手曲柄 2 啮合时，旋紧螺钉 3。
- (6) 再旋紧调压螺钉。
- (7) 装上皮带罩。

24) 压脚交互量的设定



最大压脚交互量的设定。

按下面的调整，可设定内压脚 1 和外压脚 2 的最大交互量为 7mm。

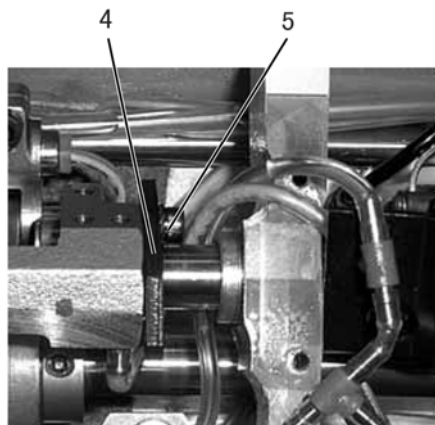
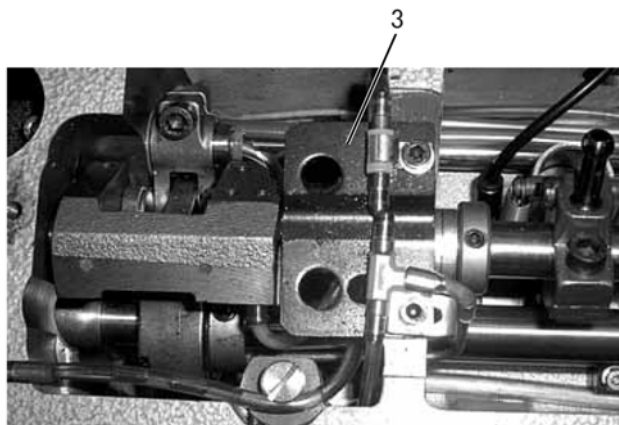
- a. 移去上盖板。
- b. 卸下油路大固定板 2。
- c. 旋松交互量调节限位块 4 的限位块螺钉 5。
- d. 调整交互量调节限位块 4 的位置。

当交互量调节限位块 4 尽量朝上安装时，交互量的范围为 1-6mm；当交互量调节限位块 4 尽量朝下安装时，交互量的范围为 1.5-7mm。

- e. 旋紧限位块螺钉 5。
- f. 安装油路大固定板 2。
- g. 旋松曲柄螺钉 6，如图，调节交互量调节棒 7 到机壳壁的尺寸为 78mm，再旋紧螺钉 6。

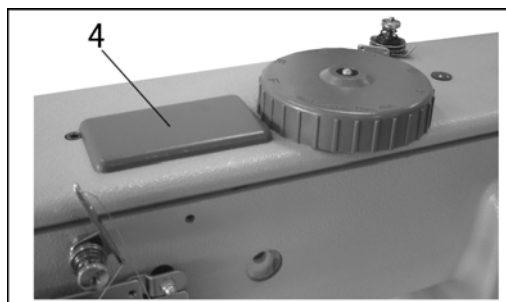
注：调整前，交互量调节标盘要设为“min”。

25) 调节压脚同步



外压脚向下运动必须碰到针板面同时送布牙向上运动，机针向下运动。

设针距为“0”，设压脚交互量最大，标盘处于“max”位置，朝主动轮运动方向转动主动轮，观察外



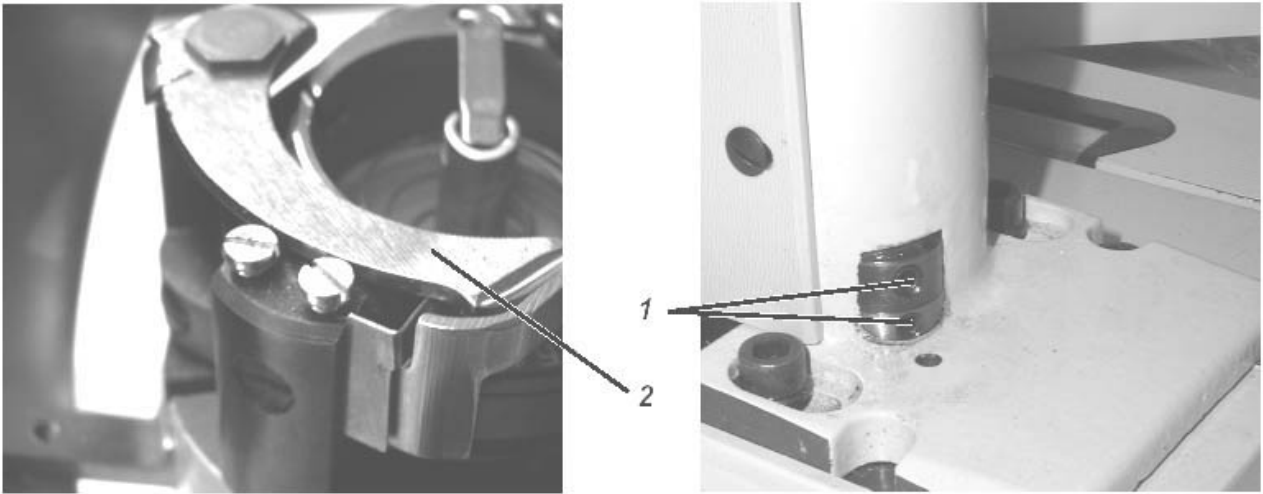
压脚的运动。

- (1) 从上盖板上移开塑料盖 4 (见上图)。
- (2) 松开交互量调节凸轮 2 上的两个凸轮螺钉 1。
- (3) 转动主动轮, 让机针向下到送布牙的顶面。
- (4) 转动交互量调节凸轮 2, 使内压脚靠在送布牙上。

注意: 当转动交互量调节凸轮 2 时, 凸轮 2 不能轴向移动。通过凸轮 2 上的孔供油, 因此有油线的油管 3 必须塞入凸轮的润滑沟槽内。

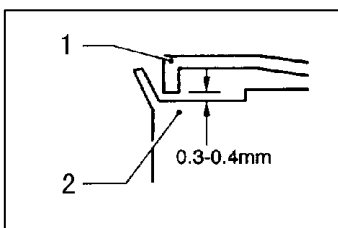
- (5) 拧紧两凸轮螺钉 1。
- (6) 重新盖上塑料盖 4。

26) 动刀位置的调整



在停刀位时, 动刀后边缘应于定刀前端平齐。

动刀不能碰旋梭。



动刀 a 下刀面与旋梭下凹面距离约为 0.3~0.4mm。

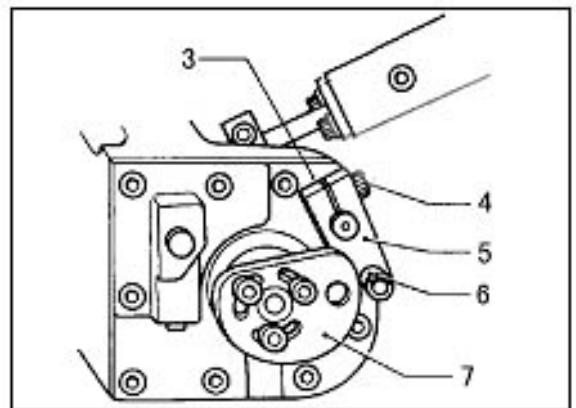
检查: 松开动刀位调整螺钉 1 并根据要求调整动刀, 拧紧螺钉 1。

注意: 拧紧螺钉 1 时需检查动刀轴轴距, 在动刀可自由运动条件下, 轴距应尽量放小。

27) 动刀剪线后停止位置的调节

动刀 1 剪线后, 动刀 1 的末端到定刀 2 的刀刃的距离为 0.5mm。

- (1) 倾翻机头。
- (2) 转动主动轮, 使剪线曲柄 5 上的滚子 6 靠在剪线凸轮 7 的最外边 (最右边)。
- (3) 旋松剪线曲柄螺钉 4。
- (4) 调节动刀 1 的末端到定刀 2 的刀刃的距离为 0.5mm 后, 旋紧剪线曲柄螺钉 4。



注：旋紧螺钉 4 时，剪线曲柄 5 要紧靠着旋梭台底盖 3。

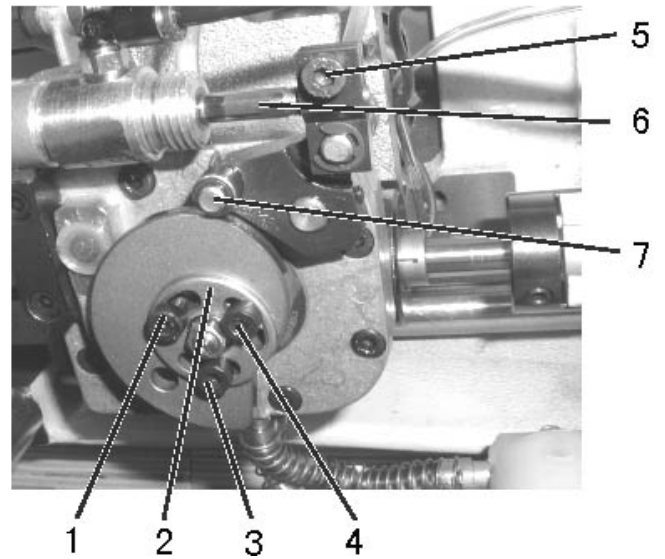
28) 剪线时机的调整

检测：动刀动作时间由凸轮位置决定，在针杆最高位时，滚轮应靠在凸轮 2 最高点。

当缝纫时，滚轮不能接触到曲柄面，距离应保持在 0.1mm 左右。

调整：调整滚轮与凸轮间距，先松开螺钉 5，调节滚轮与凸轮距离，然后根据调节距离调整气缸轴 6，最后拧紧螺钉 5。

转动凸轮调整：松开凸轮螺钉 1，3，4，转动凸轮以调节凸轮滚轮间距到所需距离，拧紧螺钉 1，3，4。



29) 调节定刀与线夹

检测：夹线弹簧 5 可夹住剪断后底线以防止开始缝纫时跳针。

定刀 4 与动刀 6 在较小剪力条件下必须平行安装。

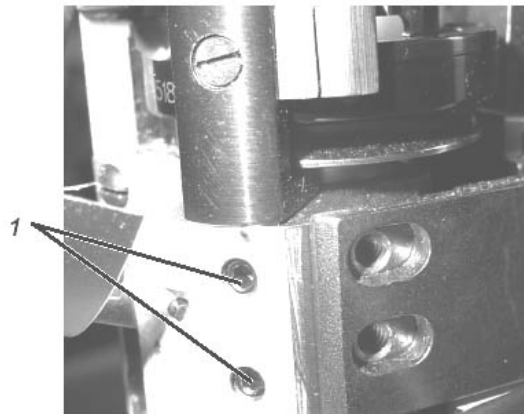
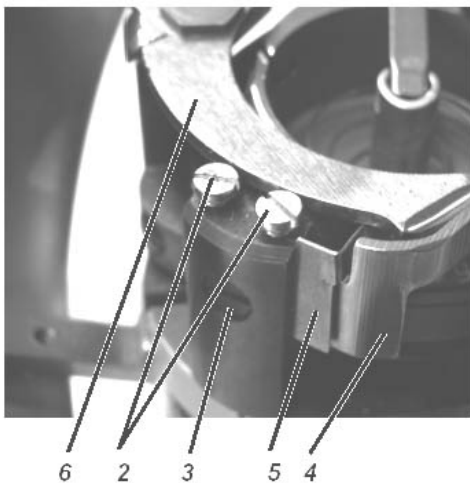
平行位置调整

轻轻松开螺钉 3 调整动刀 6 与定刀 4 的平行，并调节螺钉 2 以改变定刀 4，使之边缘与动刀平行，并拧紧螺钉 3。

剪线压力调整：

剪线时应保证顺利剪断并使定刀受力最小。通常，定刀边缘与动刀交迭约 1/3。

松开螺钉 1，微调定刀座使以上调节符合，最后，拧紧螺钉 1。



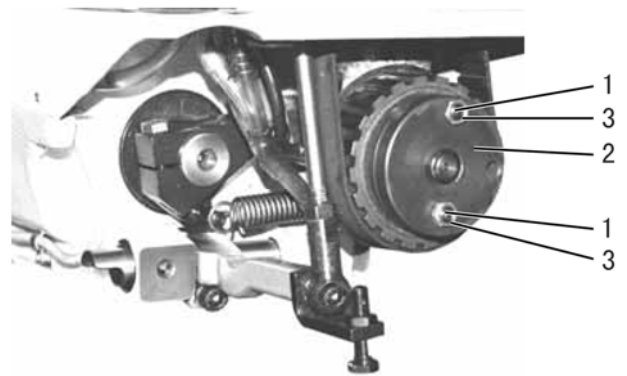
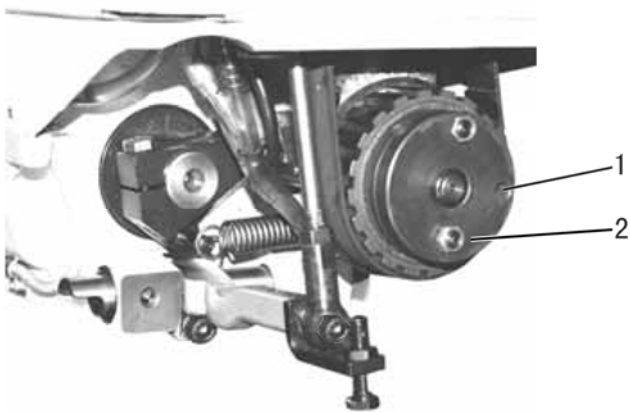
夹线调整

轻轻弯折底线线夹以纠正夹线并试着手动检查夹线情况。

30) 安全离合器

安全离合器的复位。

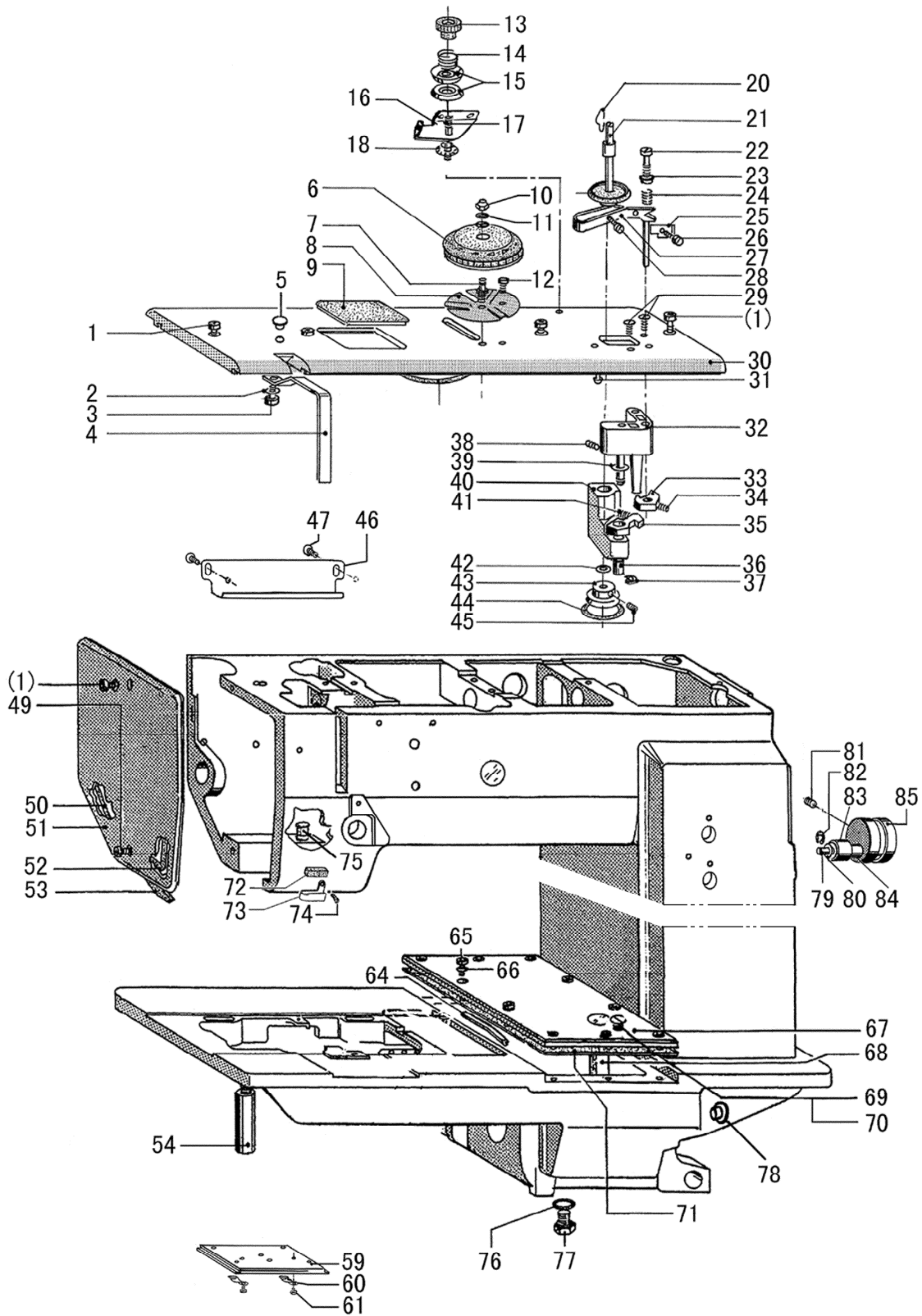
- (1) 把夹在旋梭中的线头清除。
- (2) 在孔 1 中插入螺丝刀，使离合器 2 不能转动，再朝前或朝后转动主动轮，使旋梭转动灵活。
- (3) 取出螺丝刀。
- (4) 转动主动轮，确认安全离合器 2 已啮合。



当加工厚重的缝料时，可调整安全离合器的扭矩。

- (1) 旋松螺母 3。
- (2) 旋进螺钉 1，扭矩增加；旋出螺钉 1，扭矩减小。
- (3) 锁紧螺母 3。

A. 机壳部件



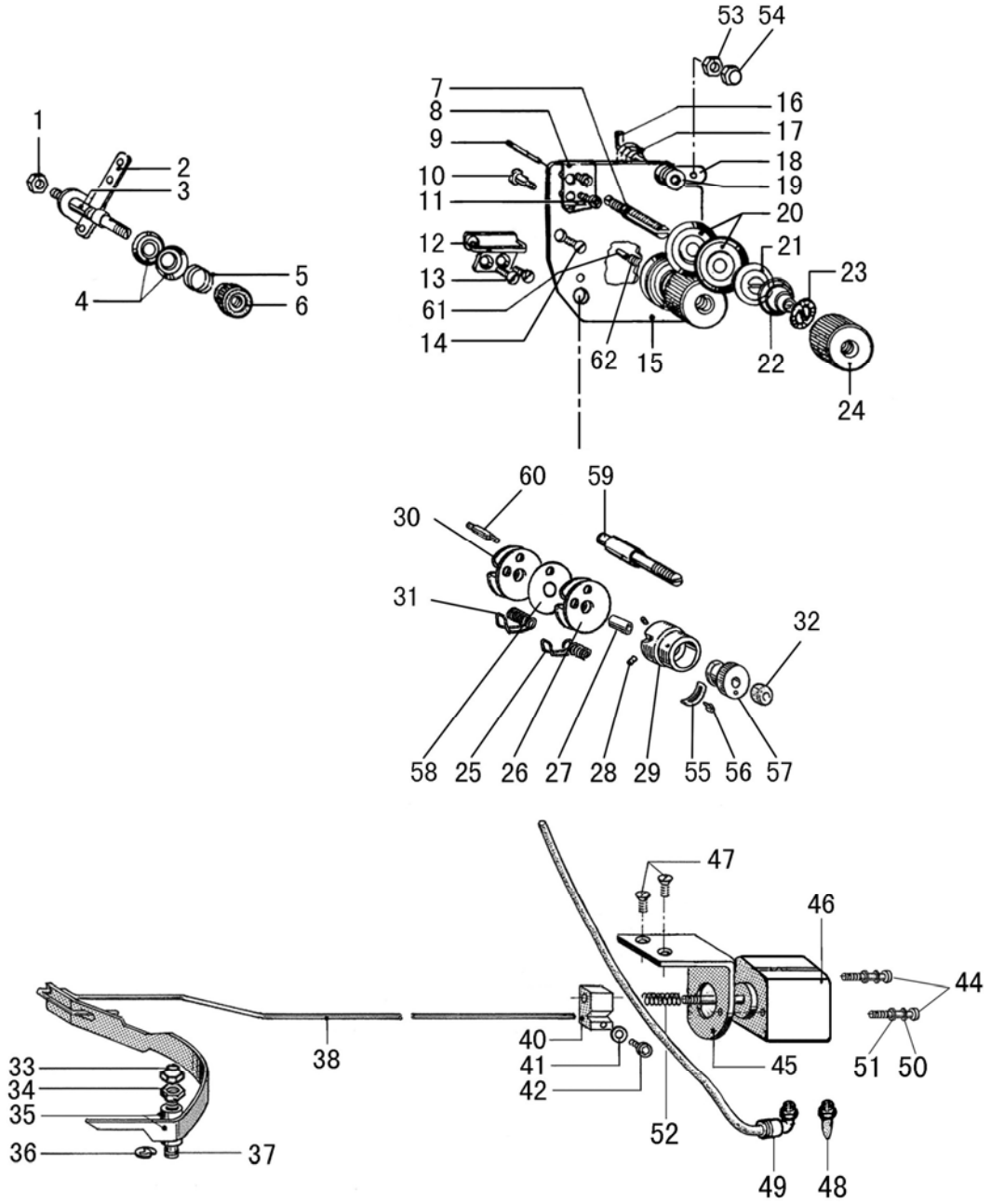
A. 机壳部件

序号	样本编号	名 称	2-D	1LD	1RD	备 注
A01	HF914B8001	盖板螺钉	5	5	5	
A02	H005001040	垫圈	1	1	1	
A03	H415040080	挑线杆防护罩螺钉	1	1	1	M4×8
A04	HF927B8001	挑线杆防护罩	1	1	1	
A05	HF930B8001	塑料塞	1	1	1	
A06	HF933B8001	交互量调节标盘	1	1	1	
A07	HF935B8001	标盘轴	1	1	1	
A08	HF936B8001	标盘弹簧片	1	1	1	
A09	HF931B8001	塑料盖板	1	1	1	
A10	H003045040	标盘螺母	1	1	1	M4
A11	H005001040	垫圈	1	1	1	
A12	H401040060	弹簧片螺钉	1	1	1	M4×6
A13	HA710B0671	夹线螺母	1	1	1	
A14	H6739B8001	夹线弹簧	1	1	1	
A15	HA310B0705	夹线板	2	2	2	
A16	H6736B8001	夹线过线板	1	1	1	
A17	HF974B8001	夹线螺钉	1	1	1	
A18	H4728H8001	垫圈	1	1	1	
A20	HF965B8001	梭芯夹簧	1	1	1	
A21	HF964B8001	绕线轴	1	1	1	
A22	H401030120	螺钉	1	1	1	M3×12
A23	HF952B8001	垫圈	1	1	1	
A24	H5731F8001	扳手弹簧	1	1	1	
A25	HF954B8001	切线刀	1	1	1	
A26	H401030040	切线刀螺钉	1	1	1	M3×4
A27	HF947B7101	绕线凸轮轴组件	1	1	1	
A28	H401030120	满线调节螺钉	1	1	1	M3×12
A29	H403040080	绕线器固定螺钉	2	2	2	M4×8
A30	HF921B7101	上盖板组件	1	1	1	
A31	H901030080	铆钉	1	1	1	
A32	HF942B7101	绕线台组件	1	1	1	
A33	HF944B8001	绕线凸轮	1	1	1	
A34	H431050060	绕线凸轮螺钉	1	1	1	M5×6
A35	HF958B8001	绕线小曲柄	1	1	1	
A36	HF955B8001	绕线曲柄轴	1	1	1	
A37	H007013035	E型挡圈	1	1	1	
A38	HA300E2110	弹簧	1	1	1	
A39	HF957B8001	垫圈	1	1	1	
A40	HF960B8001	绕线大曲柄	1	1	1	
A41	HF959B8001	弹簧	1	1	1	
A42	HF966B8001	垫圈	2	2	2	
A43	HF967B8001	摩擦轮	1	1	1	
A44	HF969B8001	橡皮圈	1	1	1	

A. 机壳部件

序号	样本编号	名 称	2-D	1LD	1RD	备 注
A45	H431050050	摩擦轮螺钉	1	1	1	M5×5
A46	HF999B8001	电线整理板	1	1	1	
A47	H7331G8001	整理板螺钉	1	1	1	
A49	HF915B8001	面板螺钉	1	1	1	
A50	HF918B8001	面板防油橡皮(128)	1	1	1	
A51	HF913B8001	面板	1	1	1	
A52	HF919B8001	面板防油橡皮(185)	1	1	1	
A53	HF920B8001	面板羊毛毡	1	1	1	
A54	HF998B8001	底板撑杆	1	1	1	
A59	HF985B8001	推板(前)	1	1	1	
A60	HF986B8001	推板板簧	2	2	2	
A61	H401020025	板簧螺钉	2	2	2	M2×2.5
A64	HF938K8001	进油管接头	1	1	1	
A65	HF914B8001	盖板螺钉	10	10	10	
A66	HF997B8001	螺钉垫片	10	10	10	
A67	HF991B8001	油盒盖板	1	1	1	
A68	HF992B8001	油盒油窗	1	1	1	
A69	HF993B8001	加油螺钉	1	1	1	
A70	HF994B8001	加油螺钉垫圈	1	1	1	
A71	HF995B8001	盖板垫片	1	1	1	
A72	H3108B0692	下过线勾油毛毡	1	1	1	
A73	H3108B0691	下过线勾	1	1	1	
A74	HF938C8001	下过线板螺钉	1	1	1	
A75	HA307B0674	橡皮塞	1	1	1	
A76	HF90AB8001	油封纸圈	2	2	2	
A77	100010	六角螺塞	1	1	1	M10×1
A78	HG605H8001	橡皮衬套	1	1	1	
A79	HF981I8001	偏心轮销	1	1	1	
A80	H7335C8001	垫片	2	2	2	
A81	H428080120	调整轮紧定螺钉	1	1	1	M8×12
A82	H007013060	E型挡圈	1	1	1	
A83	628ZZ	轴承	2	2	2	
A84	HF980I8001	偏心轮销套	1	1	1	
A85	HF979I8001	同步带调整轮	1	1	1	

B. 夹线调节部件



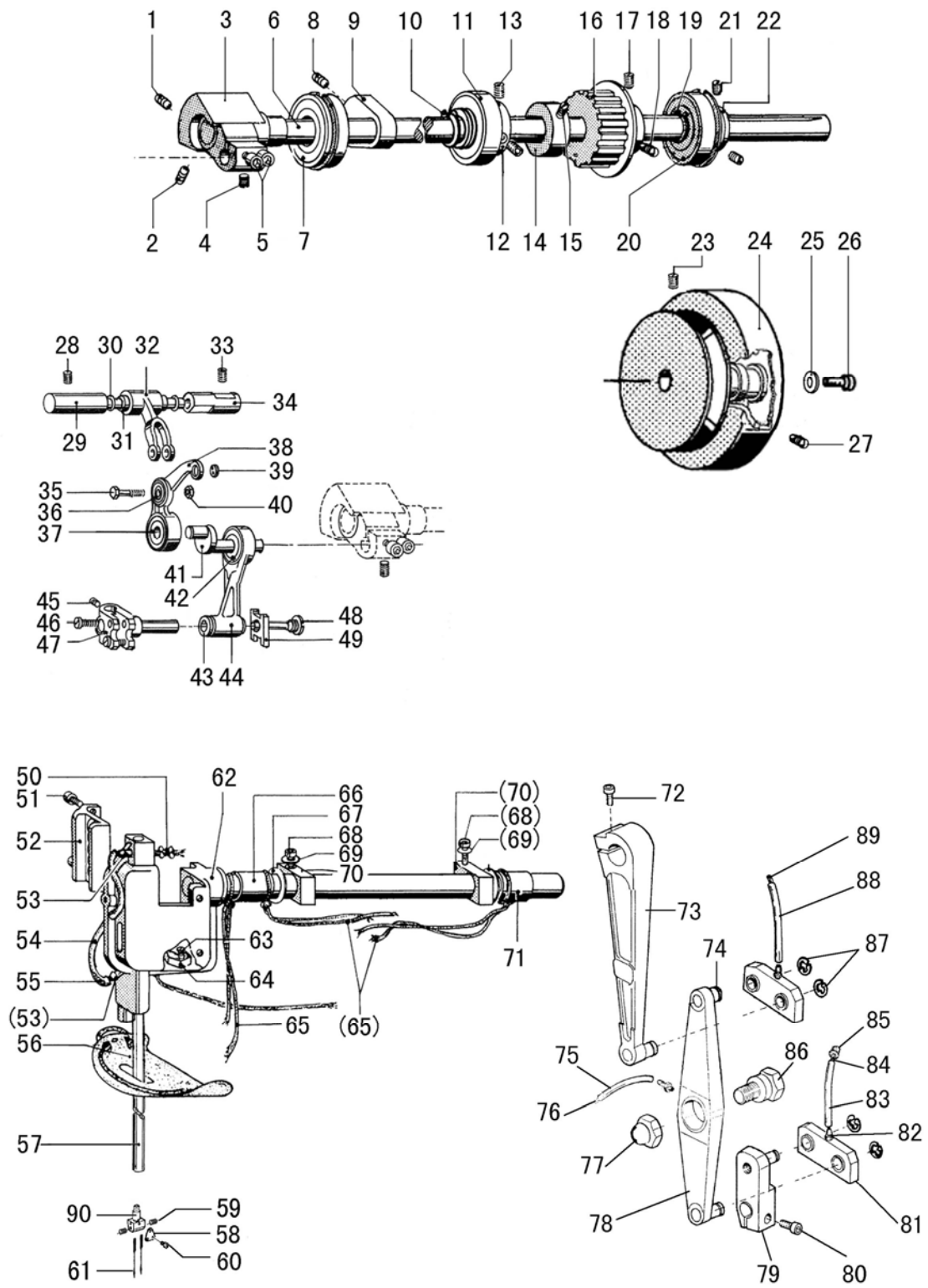
B. 夹线调节部件

序号	样本编号	名 称	2-D	1LD	1RD	备 注
B01	H003002050	小夹线器固定螺母	2	1	1	M5
B02	HF930C8001	小夹线过线板	2	1	1	
B03	HF929C8001	小夹线螺钉	2	1	1	
B04	HA112B0693	小夹线板	2	1	1	
B05	HA710B0672	小夹线弹簧	2	1	1	
B06	HA710B0671	小夹线螺母	2	1	1	
B07	H3221B0686	夹线调节螺钉	1	1	1	
B08	HF917C8001	过线板	1	1	1	
B09	H3221B6817	松线钉	1	2	2	
B10	H3221B6811	阶梯螺钉	2	2	2	
B11	H7316B8001	过线板螺钉	2	2	2	
B12	HG005C8001	过线勾	1			
B12	HF925C8001	过线勾		1	1	
B13	H7322B8001	过线勾螺钉	2	2	2	
B14	H7316B8001	夹线器板固定螺钉	2	2	2	
B15	HF905C8001	夹线器板	1	1	1	
B16	HF923C8001	挺线拉杆	1	1	1	
B17	HF924C8001	挺线拉杆弹簧	1	1	1	
B18	HF915C8001	松线板	1	1	1	
B19	HF916C8001	过线座	1	1	1	
B20	HA310B0705	夹线板	4	4	4	
B21	HA310B0702	松线板	2	2	2	
B22	HA115B0703	夹线簧	1	1	1	
B23	HA115B7010	夹线螺母止动板	2	2	2	
B24	HA310B0701	夹线调节螺母	2	2	2	
B25	H4712C8001	挑线簧（长）	1			
B26	H32481BF21	过线板组件	1			
B27	H32481B821	轴套	1			
B28	H32481B521	紧定螺钉	2			
B28	H431050050	紧定螺钉		1	1	
B29	H32481B621	套筒	1			
B30	H32481BD21	过线板组件	1	1	1	
B31	H4713C8001	挑线簧	1	1	1	
B32	H32481B721	调节螺母	1	1	1	
B33	H003045050	挺线杠杆轴螺母	1	1	1	M5
B34	H003002050	六角螺母	1	1	1	M5
B35	HF918C8001	挺线杠杆	1	1	1	
B36	H007013050	E型挡圈	1	1	1	
B37	HF919C8001	挺线杠杆轴	1	1	1	
B38	HF921C8001	钢丝拉杆	1	1	1	
B39	H4710C8001	夹线簧	1	1	1	
B40	HG110C8001	电磁铁接头	1	1	1	
B41	H005001040	垫圈	1	1	1	

B. 夹线调节部件

序号	样本编号	名 称	2-D	1LD	1RD	备 注
B42	H415040080	夹紧螺钉	1	1	1	M4×8
B43	HF927I8001	垫片	1	1	1	
B44	H415040350	内六角圆柱头螺钉	2	2	2	M4×35
B45	HF906C8001	电磁铁座	1	1	1	
B46	HG107C8001	挺线气缸	1	1	1	
B47	H403050120	电磁铁座螺钉	2	2	2	M5×12
B48	HG108C8001	消音器 M5	1	1	1	
B49	HG109C8001	气缸接头	1	1	1	EPL-04 M5
B50	H005009040	轻型弹簧垫圈	2	2	2	
B51	H005001040	平垫圈	2	2	2	
B52	H3100G2050	弹簧	1	1	1	
B53	H003002040	六角螺母	1	1	1	
B54	H003045040	盖形螺母	1	1	1	
B55	H32481BB21	止动块	1			
B56	H32481BC21	圆柱头螺钉	1			
B57	H32481B921	导向套	1			
B58	H32481BE21	过线板	1			
B59	HG008C8001	阶梯轴螺钉	1			
B59	H4805C8001	阶梯轴螺钉		1	1	
B60	HG007C8001	阶梯螺钉	1			
B60	H4804C8001	阶梯螺钉		1	1	
B61	HG009C8001	松线钉	1			
B62	H3221B0689	夹线调节螺钉	1			

C. 上轴、挑线、针杆部件



C. 上轴、挑线、针杆部件

序号	样本编号	名称	2-D	1LD	1RD	备注
C01	H6715C8001	针杆曲柄定位螺钉	1	1	1	
C02	H431060080	针杆曲柄紧定螺钉	1	1	1	M6×8
C03	HF907D8001	针杆曲柄	1	1	1	
C04	H431060060	螺钉	1	1	1	M6×6
C05	HF914B8001	盖板螺钉	2	2	2	
C06	HF905D8001	上轴	1	1	1	
C07	H3205J0662	上轴轴承（左）	1	1	1	
C08	H431080100	平衡块紧定螺钉	1	1	1	M8×10
C09	HF913D8001	上轴平衡块	1	1	1	
C10	H007009200	轴用挡圈	1	1	1	
C11	HF921D8001	上轴轴承（中）	1	1	1	
C12	HF918D8001	中轴承衬套	1	1	1	
C13	H431060060	衬套螺钉	2	2	2	M6×6
C14	HF943D8001	绕线驱动轮	1	1	1	
C15	H431060100	驱动轮螺钉	2	2	2	M6×10
C16	HG107D8001	同步带轮（上）	1	1	1	
C17	H431060080	内六角凹端紧定螺钉	1	1	1	M6×8
C18	H429060100	内六角锥端紧定螺钉	1	1	1	M6×10
C19	H007009200	轴用挡圈	1	1	1	
C20	HF932D8001	上轴轴承（右）	1	1	1	
C21	H431060080	衬套螺钉	2	2	2	M6×8
C22	HF929D8001	右轴承衬套	1	1	1	
C23	H431060100	内六角凹端紧定螺钉	1	1	1	M6×10
C24	HG109D8001	主动轮	1	1	1	
C25	H005008080	主动轮收紧螺钉垫圈	1	1	1	
C26	H415080250	内六角圆柱头螺钉	1	1	1	M8×25
C27	H429060100	内六角锥端紧定螺钉	1	1	1	M6×10
C28	H428050060	内六角平端紧定螺钉	1	1	1	M5×6
C29	HF913G8001	针杆连杆轴	1	1	1	
C30	HF918G8001	塑料挡圈	2	2	2	
C31	H7221G8001	轴承	2	2	2	
C32	HF916G8001	挑线连杆	1	1	1	
C33	H428050060	内六角平端紧定螺钉	1	1	1	M5×6
C34	HF911G8001	针杆连杆轴套	1	1	1	
C35	HF919G8001	螺钉销	1	1	1	
C36	HF909G8001	轴承	1	1	1	
C37	HF910G8001	轴承	1	1	1	
C38	HG107G8001	挑线杆	1	1	1	
C39	HF908G8001	挑线杆孔套	1	1	1	
C40	H003008040	螺母	1	1	1	M4
C41	HF920G8001	针杆挑线曲柄	1	1	1	
C42	HF923G8001	轴承	2	2	2	
C43	HF926G8001	针杆接头轴套	1	1	1	

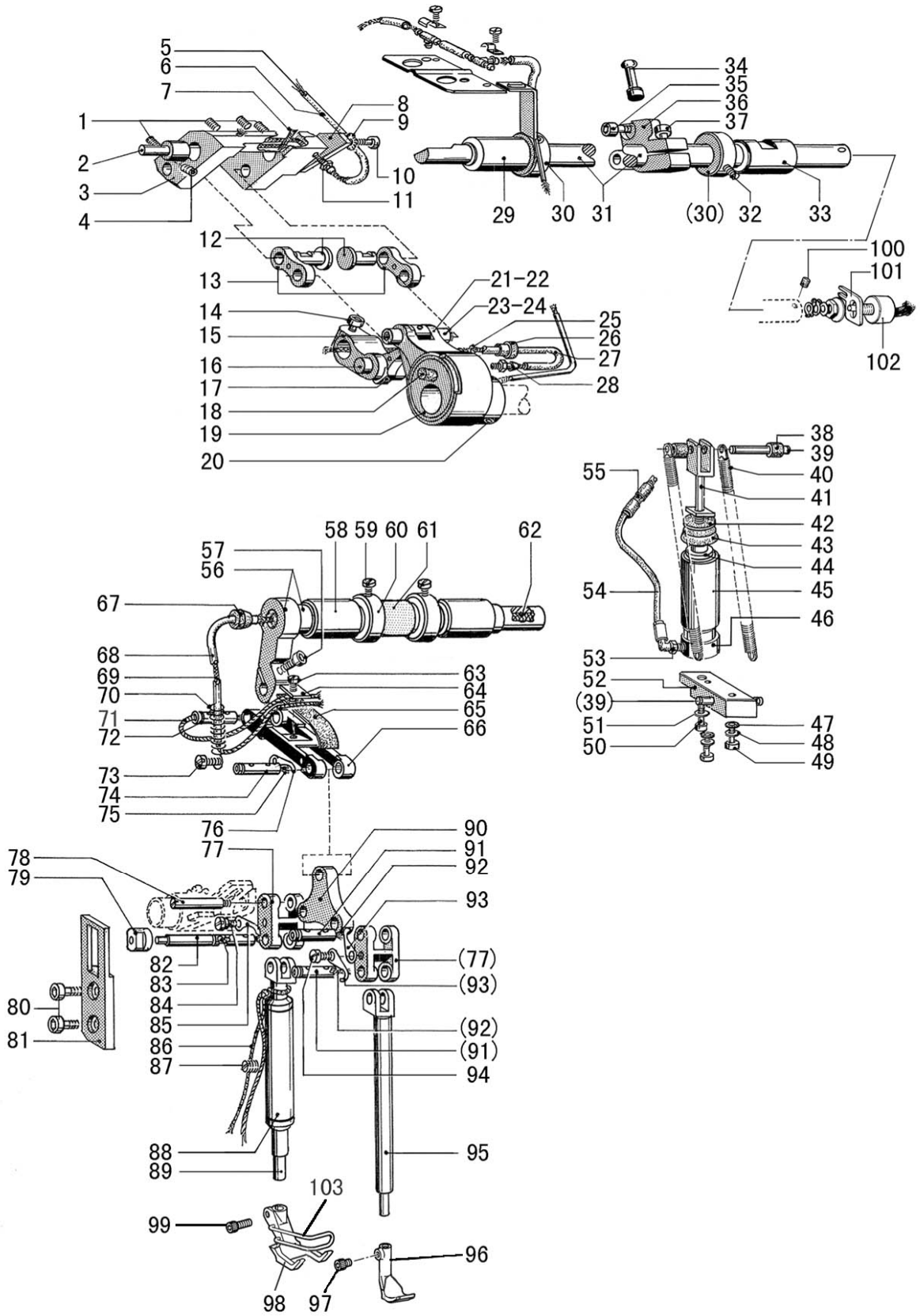
C. 上轴、挑线、针杆部件

序号	样本编号	名称	2-D	1LD	1RD	备注
C44	HF922G8001	针杆连杆	1	1	1	
C45	H431030050	滑块螺纹销支紧螺钉	1	1	1	M3×5
C46	H401040100	针杆接头螺钉	2	2	2	M4×10
C47	HF924G8001	针杆接头	1	1	1	
C48	HF928G8001	滑块螺纹销	1	1	1	
C49	HF927G8001	针杆连杆滑块	1	1	1	
C50	HF938G8001	油线（短）	1	1	1	
C51	H415040100	滑块导轨螺钉	2	2	2	M4×10
C52	HF933G8001	针杆连杆滑块导轨	1	1	1	
C53	HF939G8001	针杆油管接头	2	2	2	
C54	HF936G8001	油管	1	1	1	
C55	HF937G8001	油线（长）	1	1	1	
C56	HF940G7101	挡油塑料片组件	1	1	1	
C57	HG005G8001	针杆	1			
C57	HF970G8001	针杆		1	1	
C58	HG007G8001	过线板	1			
C58	HF971G8001	过线板		1	1	
C59	H428030030	夹针螺钉	2	1	1	M3×3
C60	HG008G8001	过线板螺钉	1			
C60	HF972G8001	过线板螺钉		1	1	
C61	JZDP1700P23	机针	2	1	1	
C62	HF931G7101	针杆摆动架小组件	1	1	1	
C63	H403040100	海绵块固定螺钉	1	1	1	M4×10
C64	HF943G8001	海绵块	1	1	1	
C65	HF947G8001	油线	3	3	3	
C66	HF927E8001	针杆摆动轴轴套（左）	1	1	1	
C67	HF968G8001	紧圈垫圈	2	2	2	
C68	H415040120	紧圈螺钉	2	2	2	M4×12
C69	H005001040	螺钉垫圈	2	2	2	
C70	HF965G8001	针杆摆动轴紧圈	2	2	2	
C71	HF924E8001	针杆摆动轴轴套（右）	1	1	1	
C72	H415060200	大连杆螺钉	1	1	1	M6×20
C73	HG133G8001	大连杆	1	1	1	
C74	HF951G8001	铰链轴	4	4	4	
C75	HG130G8001	油管	1	1	1	
C76	HG131G8001	油线	1	1	1	
C77	H003045080	盖形螺母	1	1	1	
C78	HG125G7101	连杆组件	1	1	1	
C79	HF949G8001	针杆摆动驱动曲柄	1	1	1	
C80	H415060160	驱动曲柄螺钉	1	1	1	M6×16
C81	HF952G7101	小连杆组件	2	2	2	
C82	HF956G8001	油线接头	3	3	3	
C83	HF957G8001	油管	1	1	1	

C. 上轴、挑线、针杆部件

序号	样本编号	名 称	2-D	1LD	1RD	备 注
C84	HF958G8001	油线	1	1	1	
C85	HF959G8001	油塞	1	1	1	
C86	HG127G8001	外六角轴位螺钉	1	1	1	
C87	H007013080	E型挡圈	4	4	4	
C88	HG130G8002	油管	1	1	1	
C89	HG131G8002	油线	1	1	1	
C90	HG006G8001	机针夹头 (8)	1			

D. 压脚交互调节部件



D. 压脚交互调节部件

序号	样本编号	名称	2-D	1LD	1RD	备注
D01	H428050080	螺钉	4	4	4	M5×8
D02	HF919E8001	交互量调节短轴	1	1	1	
D03	HF906E8001	交互量调节(左)曲柄	1	1	1	
D04	H428050080	短轴螺钉	1	1	1	M5×8
D05	HF912E8001	油线	1	1	1	
D06	HF911E8001	油管	1	1	1	
D07	HF908E8001	油线	2	2	2	
D08	HF913E8001	交互量调节限位块	1	1	1	
D09	H005018050	垫圈	1	1	1	
D10	H415050100	限位块螺钉	1	1	1	M5×10
D100	H431040040	变速电位器螺钉	1	1	1	M4×4
D101	HF987E8001	电位器安装板	1	1	1	
D102	HF922E8001	变速电位器	1	1	1	
D11	HF956G8001	油管接头	1	1	1	
D12	HF917E8001	连杆销	2	2	2	
D13	HF916E8001	左曲柄连杆	2	2	2	
D14	H415060200	曲柄螺钉	1	1	1	M6×20
D15	HF951E8001	压脚交互(右)曲柄	1	1	1	
D16	HF956E8001	连杆销	1	1	1	
D17	HF953E7101	压脚交互(右)曲柄连杆组件	1	1	1	
D18	HA104D0652	橡皮塞	1	1	1	
D19	HF942E8001	交互量调节凸轮	1	1	1	
D20	H428060060	凸轮螺钉	2	2	2	M6×6
D21	HF946E8001	交互量调节凸轮连杆	1	1	1	
D22	HF947E8001	轴承	1	1	1	
D23	HF948E8001	交互量调节凸轮连杆销	1	1	1	
D24	HF949E8001	凸轮连杆销油线	1	1	1	
D25	HF960E8001	油线	1	1	1	
D26	HF961E8001	油塞	1	1	1	
D27	HF959E8001	油管	1	1	1	
D28	HF956G8001	油管接头	1	1	1	
D29	HF924E8001	交互量调节轴轴套(左)	1	1	1	
D30	HF923E8001	交互量调节轴紧圈	2	2	2	
D31	HF921E8001	交互量调节轴	1	1	1	
D32	H431050050	紧圈螺钉	2	2	2	M5×5
D33	HF927E8001	交互量调节轴轴套(右)	1	1	1	
D34	HF928E8001	交互量调节棒	1	1	1	
D35	H415050120	调节棒紧定螺钉	1	1	1	M5×12
D36	HF926E8001	交互量调节(右)曲柄	1	1	1	
D37	H415060200	曲柄螺钉	1	1	1	M6×20
D38	HF940E8001	塑料管	2	2	2	
D39	HF914E8001	拉簧销	2	2	2	
D40	HF918E8001	拉簧	2	2	2	

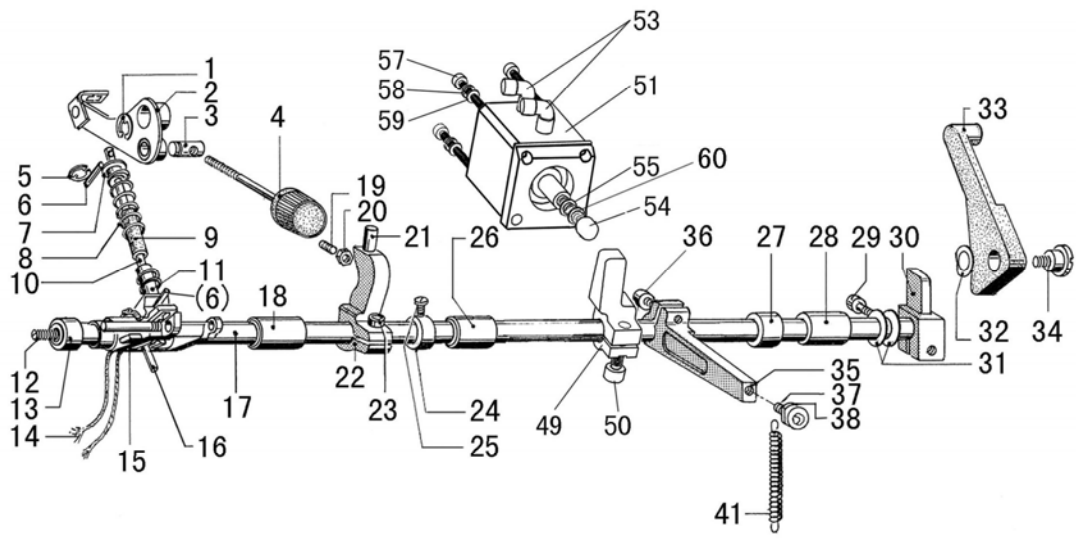
D. 压脚交互调节部件

序号	样本编号	名 称	2-D	1LD	1RD	备 注
D41	HF933E8001	气缸活塞杆	1	1	1	
D42	HF936E8001	尼龙垫圈	1	1	1	
D43	HF935E8001	密封圈	1	1	1	
D44	HF934E8001	密封圈座	1	1	1	
D45	HF931E8001	气缸体上	1	1	1	
D46	HF932E8001	气缸体下	1	1	1	
D47	HF997B8001	垫圈	2	2	2	
D48	H005001050	气缸座垫圈	2	2	2	
D49	H415050180	气缸座螺钉	2	2	2	M5×18
D50	H415040160	气缸固定螺钉	1	1	1	M4×16
D51	H005001040	垫圈	1	1	1	
D52	HF943E8001	气缸座	1	1	1	
D53	HF937E8001	气管接头小	1	1	1	
D54	HF938E8001	气管	1	1	1	
D55	HF939E8001	气管接头大	1	1	1	
D56	HF962E7101	压脚交互轴组件	1	1	1	
D57	H415040120	曲柄螺钉	1	1	1	M4×12
D58	HF924E8001	压脚交互轴轴套	2	2	2	
D59	H402050080	紧圈螺钉	2	2	2	M5×8
D60	HF923E8001	压脚交互轴紧圈	2	2	2	
D61	HF970E8001	海绵套	1	1	1	
D62	HF964E8001	压脚交互轴油线	1	1	1	
D63	H415030060	固定螺钉	1	1	1	M3×6
D64	HF974E8001	蓄油块固定板	1	1	1	
D65	HF973E8001	蓄油块	1	1	1	
D66	HF972E8001	曲柄连杆	1	1	1	
D67	HF961E8001	油塞	1	1	1	
D68	HF983E8001	油管	1	1	1	
D69	HF984E8001	油线	1	1	1	
D70	HF982E8001	油管固定弹簧	1	1	1	
D71	HF986E8001	油线	1	1	1	
D72	HF977E8001	连接销	1	1	1	
D73	H401040040	限位片螺钉	1	1	1	M4×4
D74	HF977E8001	连接销	1	1	1	
D75	HF978E8001	油线	1	1	1	
D76	HF979E8001	连接销限位片	1	1	1	
D77	HF925F8001	提升曲柄连杆	1	1	1	
D78	HF926F8001	曲柄连杆连接销	1	1	1	
D79	HF933F8001	导向销滑块	1	1	1	
D80	HF914B8001	导架螺钉	2	2	2	
D81	HF934F8001	滑块导架	1	1	1	
D82	HF928F8001	曲柄连杆导向销	1	1	1	
D83	HF930F8001	油线	1	1	1	

D. 压脚交互调节部件

序号	样本编号	名 称	2-D	1LD	1RD	备 注
D84	HF932F8001	限位片螺钉	1	1	1	
D85	HF979E8001	导向销限位片	1	1	1	
D86	HF939F8001	油线	1	1	1	
D87	H431050100	外压紧杆轴套螺钉	1	1	1	M5×10
D88	HF940F8001	外压紧杆轴套	1	1	1	
D89	HF938F8001	外压紧杆	1	1	1	
D90	HF946F8001	三角连接块	1	1	1	
D91	HF977E8001	三角连接块销	2	2	2	
D92	HF978E8001	油线	2	2	2	
D93	HF979E8001	内压紧杆连杆销限位片	2	2	2	
D94	H401040040	限位片螺钉	1	1	1	M4×4
D95	HF956F8001	内压紧杆	1	1	1	
D96	HG008F8001	内压脚（8）	1			
D96	HF959F8001	内压脚		1	1	
D97	H428040080	内六脚平端紧定螺钉	1			
D97	HF960F8001	内压脚螺钉		1	1	
D98	HG105F7101	外压脚组件（8）	1			
D98	HF943F8001	外压脚		1	1	
D99	H415040100	外压脚螺钉	1			
D99	HF944F8001	外压脚螺钉		1	1	

E. 压脚调节部件



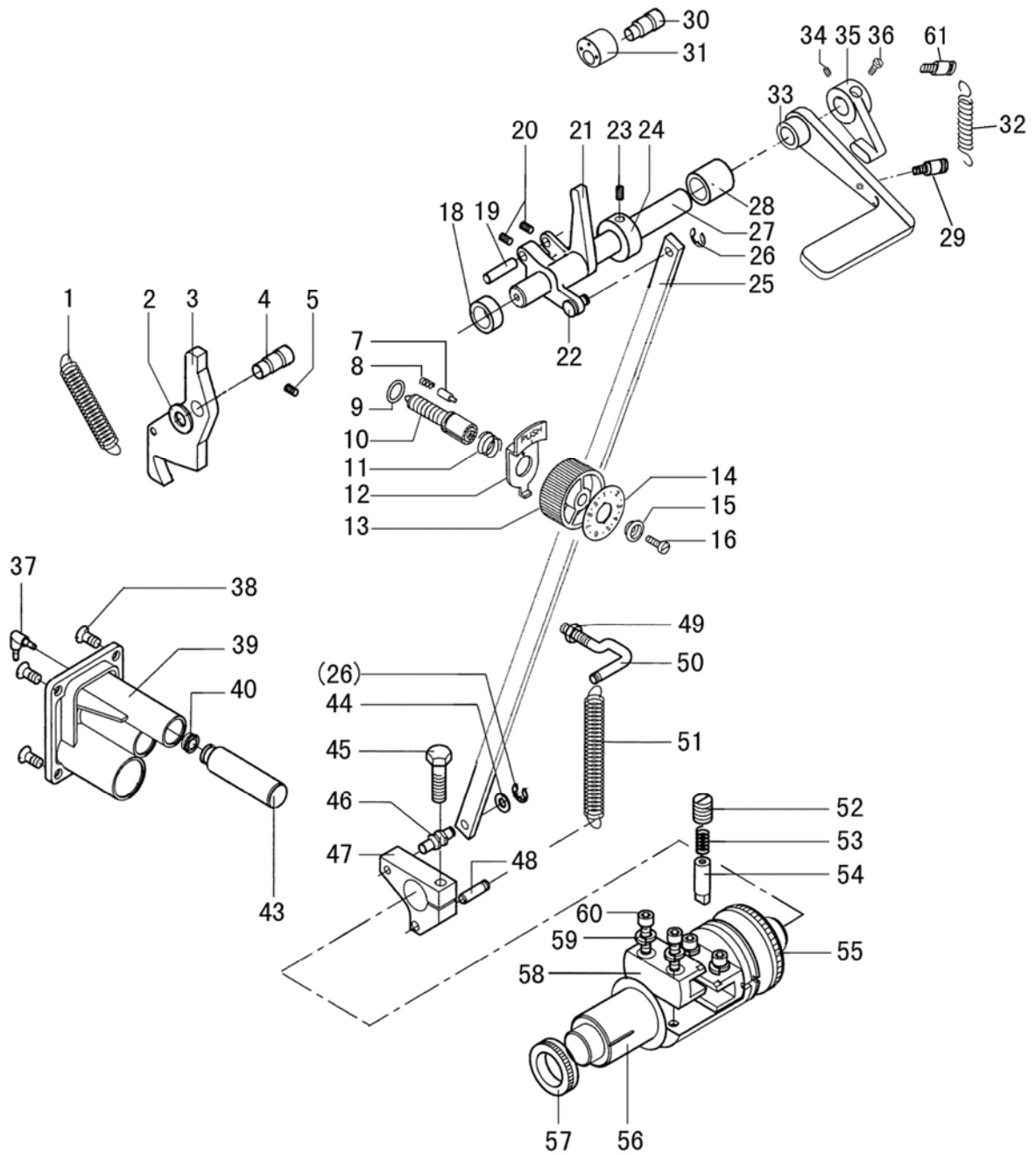
E. 压脚调节部件

序号	样本编号	名称	2-D	1LD	1RD	备注
E01	H007013080	E型挡圈	1	1	1	
E02	HF965F7101	调压驱动板组件	1	1	1	
E03	HF963F8001	调压驱动短轴	1	1	1	
E04	HF961F7101	调压螺钉组件	1	1	1	
E05	H007013050	E型挡圈	1	1	1	
E06	H612030080	弹簧销	2	2	2	
E07	HF976F8001	压簧导向钢套	1	1	1	
E08	HF972F8001	压簧	1	1	1	
E09	HF975F8001	压簧导向塑料套	1	1	1	
E10	HF973F8001	压簧导向轴	1	1	1	
E11	HF974F8001	压簧导向铜套	1	1	1	
E12	H428080120	限位销支紧螺钉	1	1	1	M8×12
E13	HF905F8001	压脚提升轴轴套（左）	1	1	1	
E14	HF922F8001	油线	1	1	1	
E15	HF919F7101	压脚提升曲柄组件	1	1	1	
E16	H605050320	压脚提升曲柄限位销	1	1	1	
E17	HF904F8001	压脚提升轴	1	1	1	
E18	HF906F8001	压脚提升轴轴套（左2）	1	1	1	
E19	H424050160	曲柄限位螺钉	1	1	1	
E20	H003002050	螺母	1	1	1	
E21	HF997F8001	挺线曲柄短轴	1	1	1	
E22	HF996F8001	挺线曲柄	1	1	1	
E23	H415060160	挺线曲柄螺钉	1	1	1	M6×16
E24	HF910F8001	压脚提升轴紧圈	1	1	1	
E25	H401050060	紧圈螺钉	1	1	1	
E26	HF907F8001	压脚提升轴轴套（右）	1	1	1	
E27	HF909F8001	压脚提升轴右轴套套筒	1	1	1	
E28	HF908F8001	压脚提升轴轴套（右2）	1	1	1	
E29	H415060200	抬压脚扳手曲柄螺钉	1	1	1	M6×20
E30	HF913F8001	抬压脚扳手曲柄	1	1	1	
E31	HF915F8001	垫圈	2	2	2	
E32	H005014080	波形垫圈	1	1	1	
E33	HF916F8001	抬压脚扳手	1	1	1	
E34	HF917F8001	扳手螺钉	1	1	1	
E35	HF980F8001	膝控提升（上）曲柄	1	1	1	
E36	H415060160	上曲柄螺钉	1	1	1	M6×16
E37	H415050250	螺钉	1	1	1	M5×25
E38	H003002050	螺母	2	2	2	M5
E41	HG119F8001	压脚拉簧	1	1	1	
E46	H104060250	调整螺钉	1	1	1	M6×25
E47	HF990F8001	膝控调整板	1	1	1	
E48	H7316E8001	调整螺母	1	1	1	
E49	HF901F8001	气动抬压脚曲柄	1	1	1	

E. 压脚调节部件

序号	样本编号	名 称	2-D	1LD	1RD	备 注
E50	H415060160	内六角圆柱头螺钉	1	1	1	
E51	HF911F8001	气缸	1	1	1	SDA32×20(亚德克)
E53	HF912M8001	快插接头	2	2	2	EPL4-01 φ4-1/8"
E54	HF91BF8001	尼龙头	1	1	1	
E55	H005008060	弹性垫圈	1	1	1	
E57	H415040550	气缸固定螺钉	4	4	4	
E58	H005008040	弹簧垫圈	4	4	4	
E59	H005004040	平垫圈	4	4	4	
E60	HF91DF8001	垫圈	1	1	1	

F. 针距调节部件



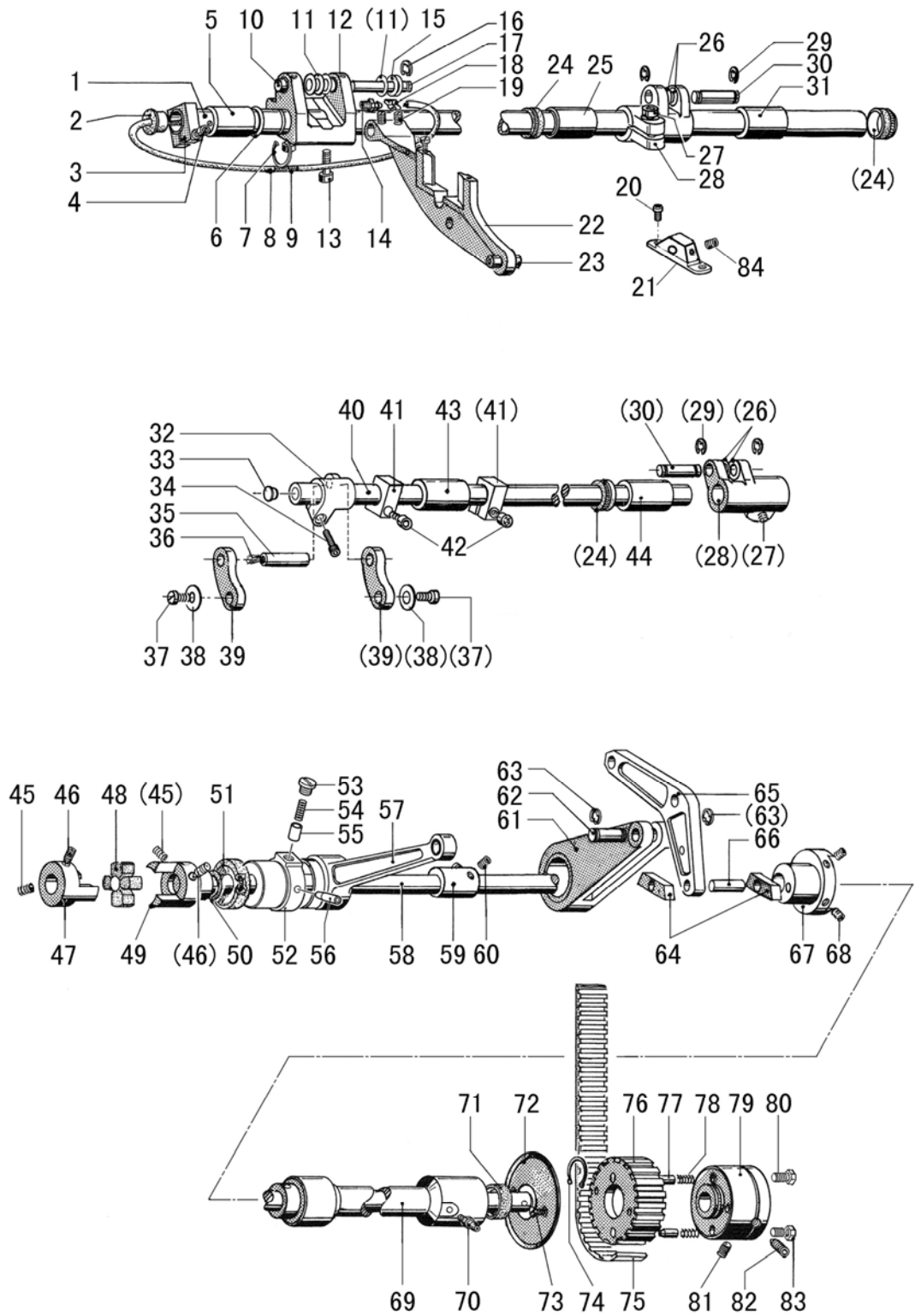
F. 针距调节部件

序号	样本编号	名 称	2-D	1LD	1RD	备 注
F01	HF925H8001	摆杆拉簧	1	1	1	
F02	HF924H8001	针距调节摆杆垫圈	1	1	1	
F03	HG108H8001	针距调节摆杆	1	1	1	
F04	HF923H8001	针距调节摆杆销	1	1	1	
F05	H431050080	摆杆销支紧螺钉	1	1	1	M5×8
F07	HA700F2030	止动销	1	1	1	
F08	H3200F2110	止动销簧	1	1	1	
F09	HA109F0674	针距调节螺杆密封圈	1	1	1	
F10	HF914H8001	针距调节螺杆	1	1	1	
F11	HA720F0687	针距按键簧	1	1	1	
F12	HA720F0683	针距标盘定位板	1	1	1	
F13	HA7421F120	针距标盘	1	1	1	
F14	HF909H8001	大针距标盘面板	1	1	1	
F15	HA720F0685	针距标盘螺钉衬套	1	1	1	
F16	HA720F0686	标盘螺钉	1	1	1	
F18	HF928H8001	倒缝轴轴套(左)	1	1	1	
F19	HF932H8001	倒缝限位销	1	1	1	
F20	H428060080	倒缝曲柄紧定螺钉	2	2	2	M6×8
F21	HF930H8001	倒缝曲柄(上)	1	1	1	
F22	HF934H8001	曲柄连杆连接销	1	1	1	
F23	H428060060	紧圈螺钉	1	1	1	M6×6
F24	HF927H8001	紧圈	1	1	1	
F25	HG110H8001	倒缝曲柄连杆	1	1	1	
F26	H007013050	E型挡圈	2	2	2	
F27	HG112H8001	倒缝轴	1	1	1	
F28	HF931H8001	倒缝轴轴套(右)	1	1	1	
F29	HK332F8001	拉簧销1	1	1	1	
F30	H4937L8001	倒缝扳手限位螺钉	1	1	1	
F31	H4938L8001	倒缝扳手限位橡皮圈	1	1	1	
F32	H4943K8001	倒缝扳手复位弹簧	1	1	1	
F33	HG113H8001	倒缝扳手	1	1	1	
F34	H428050060	倒缝板手拉杆紧定螺钉	1	1	1	
F35	HG114H8001	倒缝板手拉杆块	1	1	1	
F36	H428050060	倒缝板手拉杆定位螺钉	1	1	1	
F37	HF937E8001	气管接头	1	1	1	
F38	H403060100	气缸体螺钉	4	4	4	M6×10
F39	HF947H8001	倒缝密针气缸体	1	1	1	
F40	HF954H8001	密封圈	1	1	1	
F43	HF953H8001	倒缝活塞	1	1	1	
F44	H005001060	垫圈	1	1	1	
F45	H104060250	倒缝曲柄(下)螺钉	1	1	1	M6×25
F46	HF939H8001	曲柄连杆销	1	1	1	
F47	HF937H8001	倒缝曲柄(下)	1	1	1	

F. 针距调节部件

序号	样本编号	名 称	2-D	1LD	1RD	备 注
F48	HF941H8001	拉簧销	1	1	1	
F49	H003001060	螺母	1	1	1	
F50	HF943H8001	拉簧拉杆	1	1	1	
F51	HF942H8001	拉簧	1	1	1	
F52	H424100100	限位销螺钉	1	1	1	M10×10
F53	H3100D2090	限位销压簧	1	1	1	
F54	HF963H8001	倒缝台限位销	1	1	1	
F55	HF966H8001	油封	1	1	1	
F56	HF958H8001	倒缝台	1	1	1	
F57	HF967H8001	油封	1	1	1	
F58	HF961H8001	滑块导轨	2	2	2	
F59	H005009050	弹簧垫圈	4	4	4	
F60	H415050160	导轨固定螺钉	4	4	4	M5×16
F61	HK334F8001	拉簧销2	1	1	1	

G. 下轴送布部件



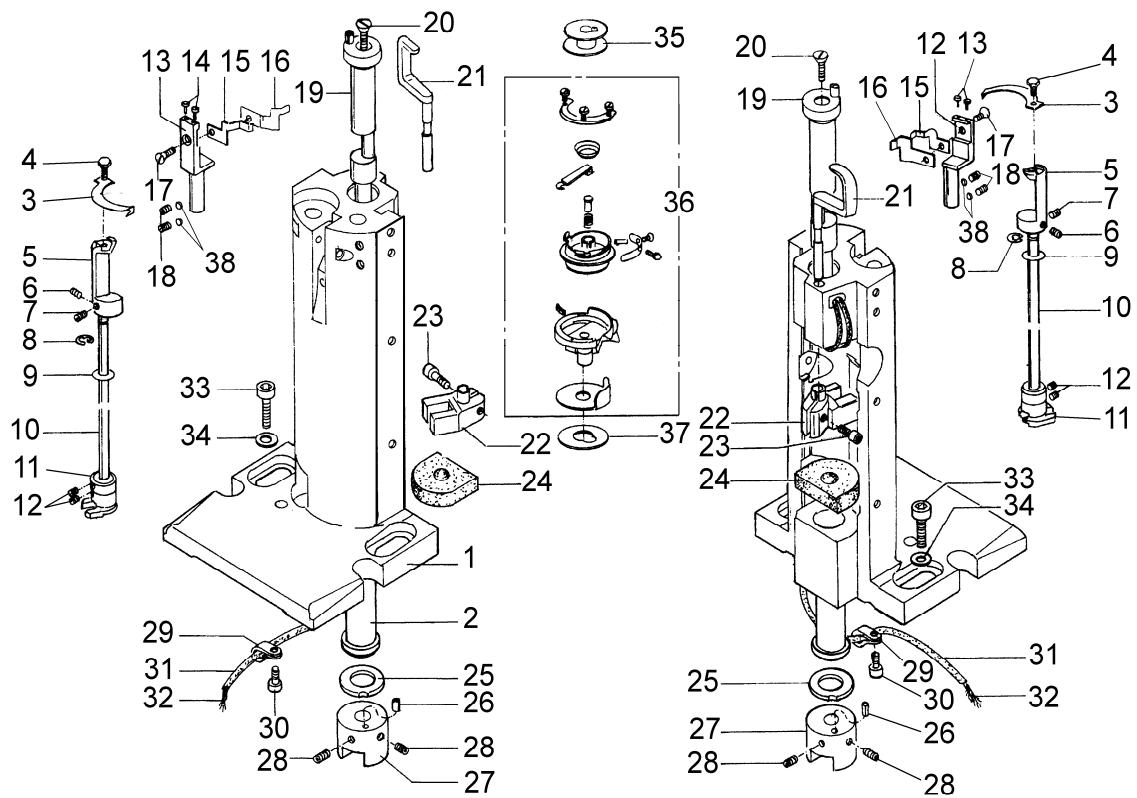
G. 下轴送布部件

序号	样本编号	名 称	2-D	1LD	1RD	备 注
G01	HF928I8001	送布轴	1	1	1	
G02	HF959G8001	油塞	1	1	1	
G03	HF965G8001	送布轴紧圈	1	1	1	
G04	H415040120	紧圈螺钉	1	1	1	M4×12
G05	HF927E8001	送布轴轴套（左）	1	1	1	
G06	HF931I8001	轴用垫圈	1	1	1	
G07	H007009150	轴用挡圈	1	1	1	
G08	HF941I8001	油管	1	1	1	
G09	HF942I8001	油线	1	1	1	
G10	HF937I8001	牙架销套	4	4	4	
G11	HF945I8001	垫圈	3	3	3	
G12	HF935I8001	送布曲柄（左）	1	1	1	
G13	HF936I8001	送布曲柄（左）螺钉	2	2	2	
G14	HF956G8001	油管接头	1	1	1	
G15	HF946I8001	鞍型挡圈	2	2	2	
G16	H007013050	E型挡圈	1	1	1	
G17	HF944I8001	牙架销	1	1	1	
G18	HF939I8001	油管夹	1	1	1	
G19	HF948I8001	牙架支紧螺钉	2	2	2	
G20	H415040120	内六角圆柱头螺钉	2	2	2	
G21	HG107I8001	圆柱销座	1	1	1	
G22	HF949I8001	牙架	1	1	1	
G23	HF953I8001	拾牙连杆销	1	1	1	
G24	HF929I8001	油封	3	3	3	
G25	HF927E8001	送布轴轴套（左）	1	1	1	
G26	HF927I8001	垫圈	4	4	4	
G27	H415060120	送布曲柄（右）螺钉	2	2	2	M6×12
G28	HF923I8001	送布曲柄（右）	2	2	2	
G29	H007013050	E型挡圈	4	4	4	
G30	HF926I8001	大连杆连接销	2	2	2	
G31	HF924E8001	送布轴轴套（右）	2	2	2	
G32	HF957I8001	拾牙曲柄（左）	1	1	1	
G33	HA719B0707	油塞	1	1	1	
G34	H415050160	螺钉	1	1	1	M5×16
G35	HF958I8001	拾牙曲柄（左）销	1	1	1	
G36	HF961I8001	油线	1	1	1	
G37	H401030080	螺钉	2	2	2	
G38	HF954I8001	垫圈	2	2	2	
G39	HF952I8001	拾牙连杆	2	2	2	
G40	HF959I8001	拾牙轴	1	1	1	
G41	HF965G8001	拾牙轴紧圈	2	2	2	
G42	H415040120	紧圈螺钉	2	2	2	M4×12
G43	HF927E8001	拾牙轴轴套（左）	1	1	1	

G. 下轴送布部件

序号	样本编号	名称	2-D	1LD	1RD	备注
G44	HF924E8001	拾牙轴轴套（右）	1	1	1	
G45	H428060100	紧定螺钉	2	2	2	M6×10
G46	H429060100	定位螺钉	2	2	2	M6×10
G47	HF975J8001	联轴器（左）	1	1	1	
G48	HF978J8001	弹性元件	1	1	1	
G49	HF977J8001	联轴器（右）	1	1	1	
G50	118026	O型圈	1	1	1	
G51	HF988I8001	油封	1	1	1	
G52	HF987I8001	下轴轴套（左）	1	1	1	
G53	HF992I8001	螺钉	1	1	1	
G54	H34412C110	油泵弹簧	1	1	1	
G55	HF966I8001	柱塞	1	1	1	
G56	HA110E0672	下轴轴套油管	1	1	1	
G57	HF971I7101	拾牙曲柄连杆组件	1	1	1	
G58	HF905I8001	下轴	1	1	1	
G59	HG113I8001	拾牙凸轮	1	1	1	
G60	H428060050	拾牙凸轮螺钉	2	2	2	M6×5
G61	HF919I7101	送布凸轮连杆组件	1	1	1	
G62	HF926I8001	连杆销	1	1	1	
G63	H007013050	E型挡圈	2	2	2	
G64	HF961H8001	滑块导轨	2	2	2	
G65	HF925I8001	送布大连杆	1	1	1	
G66	HF960H8001	滑块销	1	1	1	
G67	HF917I8001	送布凸轮	1	1	1	
G68	H428060080	送布凸轮螺钉	2	2	2	M6×8
G69	HF990I8001	下轴轴套（右）	1	1	1	
G70	HF956G8001	油管接头	1	1	1	
G71	HF991I8001	油封	1	1	1	
G72	HF915I8001	皮带挡边	1	1	1	
G73	HF916I8001	挡边螺钉	2	2	2	
G74	H007009220	轴用挡圈	1	1	1	
G75	HG111I8001	同步带	1	1	1	
G76	HG109I8001	同步带轮（下）	1	1	1	
G77	HF911I8001	弹簧销	2	2	2	
G78	HF912I8001	弹簧	2	2	2	
G79	HF910I8001	离合器套筒	1	1	1	
G80	H431060120	离合调压螺钉	2	2	2	M6×12
G81	H431080120	同步带轮紧定螺钉	1	1	1	M8×12
G82	H430080120	同步带轮定位螺钉	1	1	1	M8×12
G83	H003002060	螺母	2	2	2	M6
G84	H428040060	内六角平端紧定螺钉	1	1	1	

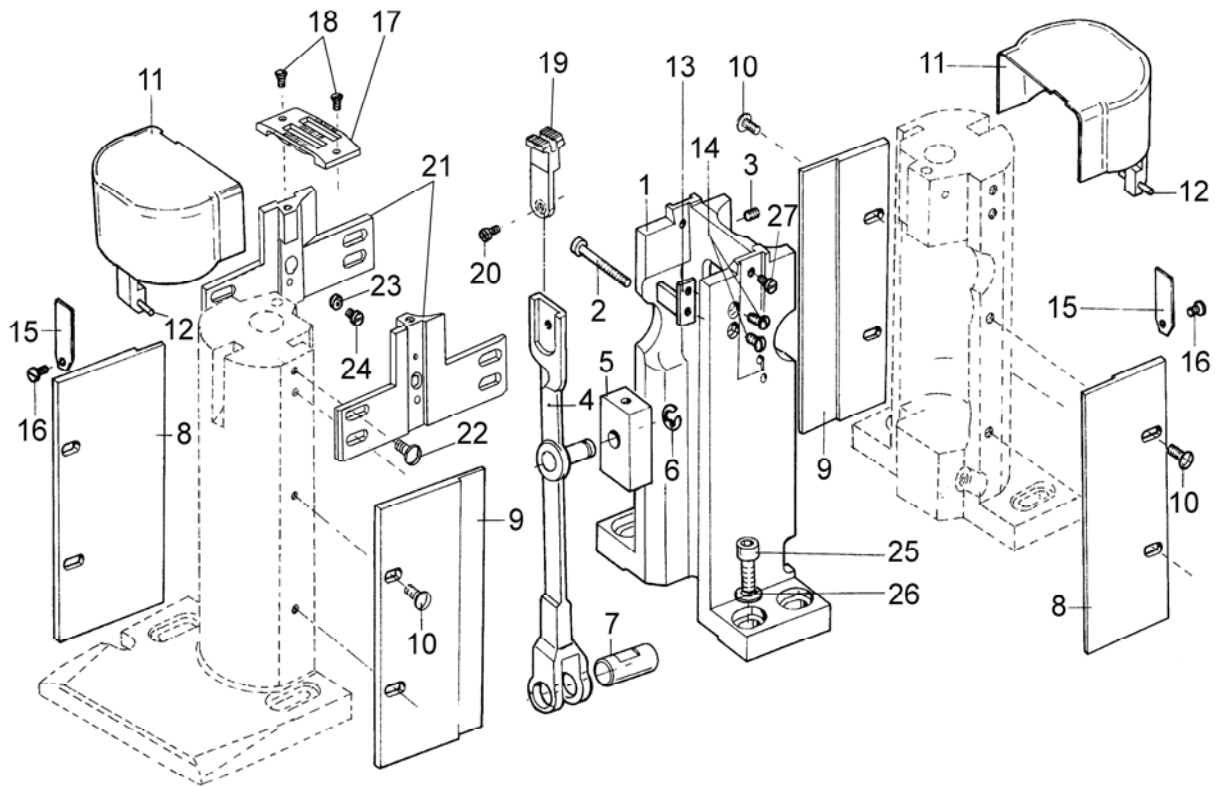
H. 旋梭台部件 (1)



H. 旋梭台部件(1)

序号	样本编号	名称	2-D	1LD	1RD	备注
H01	HG106J8001	旋梭安装台	2	1	1	
H02	HG107J8001	旋梭安装台下轴套	2	1	1	
H03	HG108J8001	剪线动刀	2	1	1	
H04	HG109J8001	剪线动刀固定螺钉	2	1	1	
H05	HG110J8001	剪线动刀安装座	2	1	1	
H06	HG111J8001	动刀安装座定位螺钉	2	1	1	
H07	HG112J8001	动刀安装座支紧螺钉	2	1	1	
H08	H007013060	开口挡圈	2	1	1	
H09	HF945I8001	垫圈	2	1	1	
H10	HG115J8001	剪线轴	2	1	1	
H11	HG117J8001	剪线曲柄	2	1	1	
H12	H431050050	内六角凹端紧定螺钉	4	2	2	
H13	HG119J8001	剪线定刀安装座	2	1	1	
H14	H401020050	安装座螺钉	4	2	2	
H15	HG121J8001	弹簧片	2	1	1	
H16	HG122J8001	剪线定刀	2	1	1	
H17	H403025040	开槽沉头螺钉	2	1	1	M2.5×4
H18	H431040050	内六角凹端紧定螺钉	4	2	2	M4(0.5)×5
H19	HG125J7101	旋梭轴组件	2	1	1	
H20	HG127J8001	旋梭螺钉	2	1	1	
H21	HG128J8001	旋梭定位勾	2	1	1	
H22	HG131J8001	拨叉	2	1	1	
H23	H415040080	内六角圆柱头螺钉	2	1	1	
H24	HG133J8001	羊毛毡	2	1	1	
H25	HG134J8001	垫圈	2	1	1	
H26	H609030060	弹性圆柱销	2	1	1	
H27	HG136J8001	离合器(上)	2	1	1	
H28	H428050080	内六角平端紧定螺钉	4	2	2	
H29	H6732K8001	油管夹	2	1	1	
H30	H402040060	开槽盘头螺钉	2	1	1	
H31	HG140J8001	油管	2	1	1	φ4×340
H32	HG141J8001	油线	2	1	1	500
H33	H415060160	内六角圆柱头螺钉	4	2	2	
H34	H005001060	平垫圈	4	2	2	
H35	HF971B8001	梭芯	2	1	1	
H36	HG145J7101	旋梭组件	2	1	1	
H37	HG146J8001	旋梭垫圈	2	1	1	
H38	HG123J8001	螺钉垫块	4	2	2	

I. 旋梭台部件 (2)

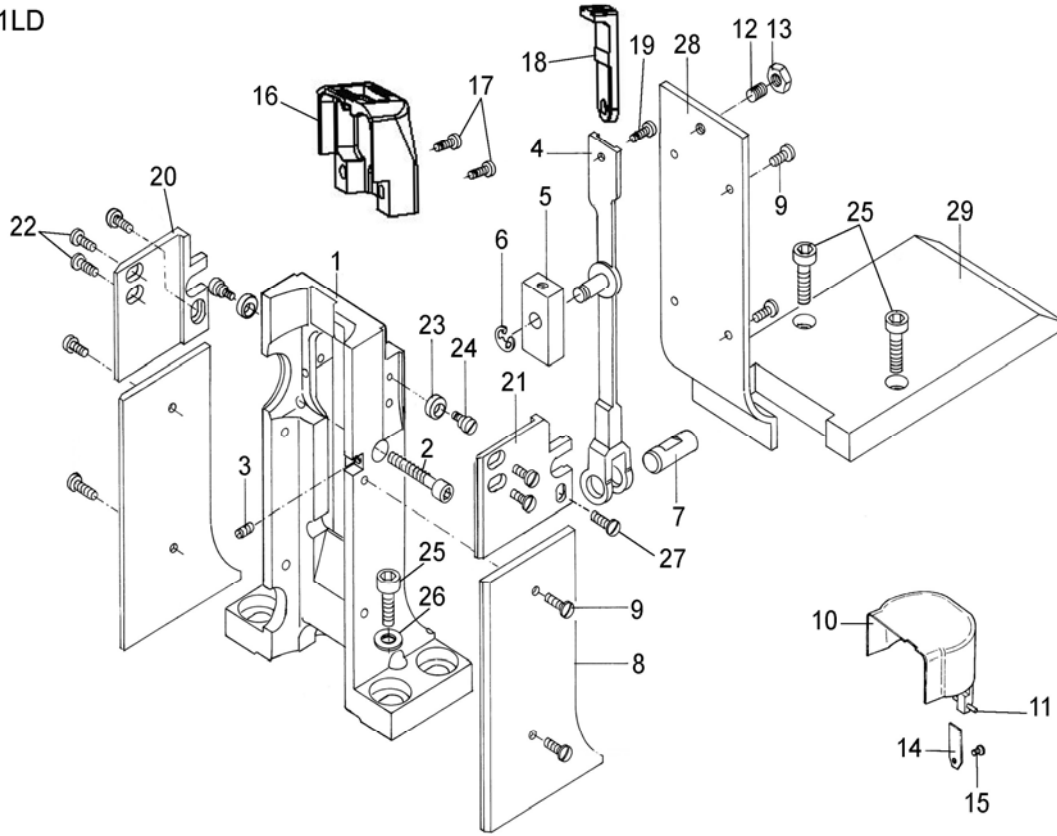


I. 旋梭台部件(2)

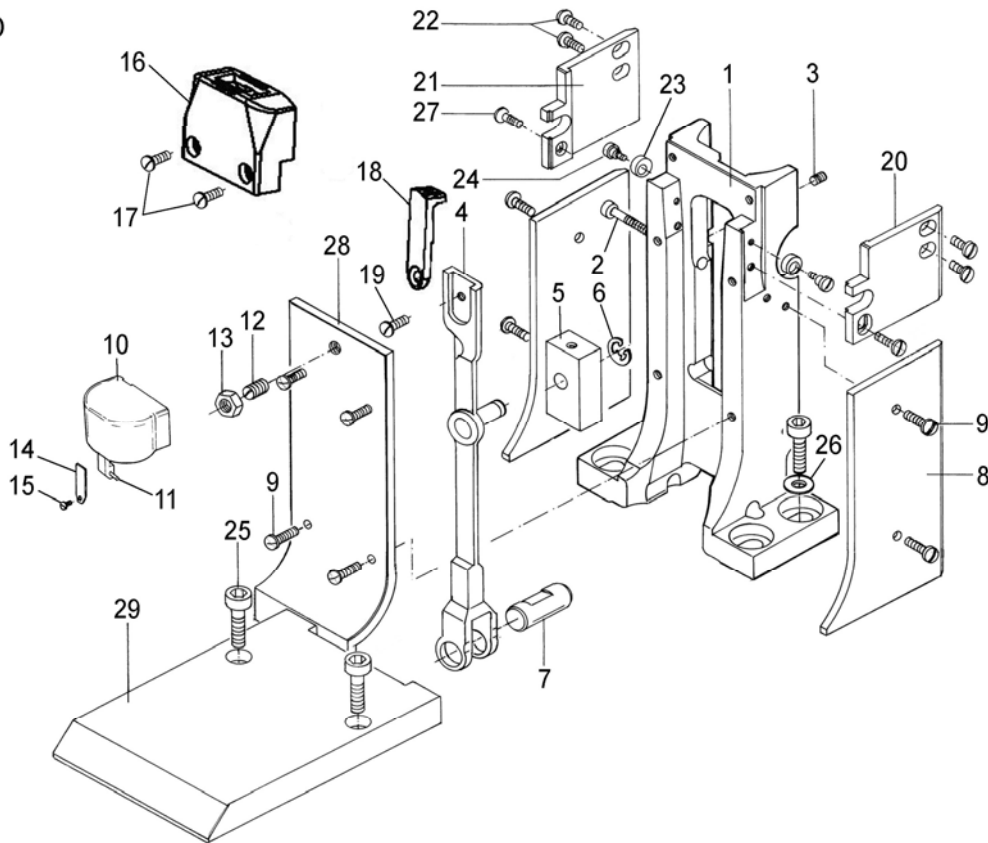
序号	样本编号	名称	2-D	1LD	1RD	备注
I01	HG150J8001	送布牙架安装台	1			
I02	H415040370	内六角圆柱头螺钉	1			
I03	H427040060	开槽凹端紧定螺钉	1			
I04	HG153J7101	送布牙架组件	1			
I05	HG156J8001	滑块	1			
I06	H007013060	开口挡圈	1			
I07	HG158J8001	圆柱销	1			
I08	HG161J8001	旋梭台挡板(右)	2			
I09	HG162J8001	旋梭台挡板(左)	2			
I10	HG163J8001	旋梭台挡板螺钉	8			
I11	HG164J7101	旋梭盖组件	2			
I12	H604020180	圆柱销	2			
I13	HG169J8001	导向板	1			
I14	H401035080	导向板螺钉	2			
I15	HG171J8001	弹簧片	2			
I16	H401030060	弹簧片螺钉	2			
I17	HG120J8001	针板	1			
I18	HG175J8001	针板螺钉	2			
I19	HG176J8001	送布牙	1			
I20	HG177J8001	送布牙螺钉	1			
I21	HG179J8001	针板安装架	2			
I22	HG163J8001	针板安装架螺钉	8			
I23	HG181J8001	调节套	2			
I24	HG182J8001	调节套螺钉	2			
I25	H415060160	内六角圆柱头螺钉	4			
I26	H005001060	平垫圈	4			
I27	HN190J8001	螺钉M4	2			

J. 旋梭台部件 (3)

1LD



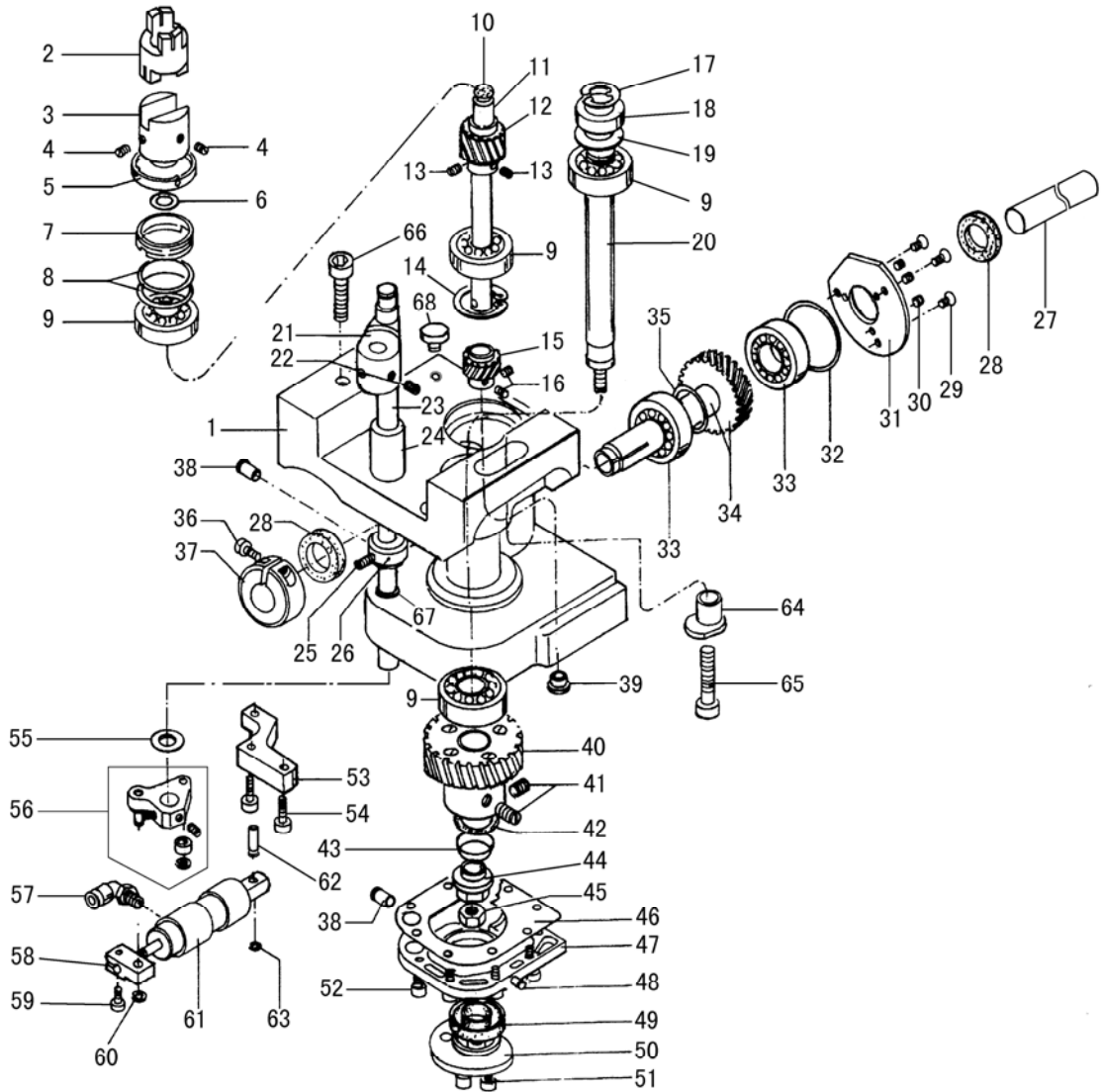
1RD



J. 旋梭台部件 (3)

序号	样本编号	名 称	2-D	1LD	1RD	备 注
J01	HG90J78001	送布牙架安装台		1	1	
J02	H415040370	内六角圆柱头螺钉		1	1	
J03	H427040060	开槽凹端紧定螺钉		1	1	
J04	HG153J7101	送布牙架组件		1	1	
J05	HG156J8001	滑块		1	1	
J06	H007013060	开口挡圈		1	1	
J07	HG158J8001	圆柱销		1	1	
J08	HG90J88001	旋梭台挡板		2	2	
J09	HG163J8001	旋梭台挡板螺钉		8	8	
J10	HG164J7101	旋梭盖组件		1	1	
J11	H605020180	圆柱销		1	1	
J12	H428050080	内六角平端紧定螺钉		1	1	
J13	H003008050	六角薄螺母		1	1	
J14	HG171J8001	弹簧片		1	1	
J15	H401030060	弹簧片螺钉		1	1	
J16	HG91J18001	针板		1		
J16	HH00J68001	针板			1	
J17	HD726G8001	针板螺钉		2	2	
J18	HG91J38001	送布牙		1		
J18	HH00J78001	送布牙			1	
J19	HG177J8001	送布牙螺钉		1	1	
J20	HG91J48001	针板调整架1		1	1	
J21	HG91J58001	针板调整架2		1	1	
J22	HG163J8001	针板安装架螺钉		4	4	
J23	HG181J8001	调节套		2	2	
J24	HG182J8001	调节套螺钉		2	2	
J25	H415060160	内六角圆柱头螺钉		8	8	
J26	H005001060	平垫圈		4	4	
J27	HN190J8001	螺钉M4		2	2	
J28	HG91J88001	旋梭台侧盖板		1	1	
J29	HG91J98001	盖板		1	1	

K. 齿轮座部件(左)



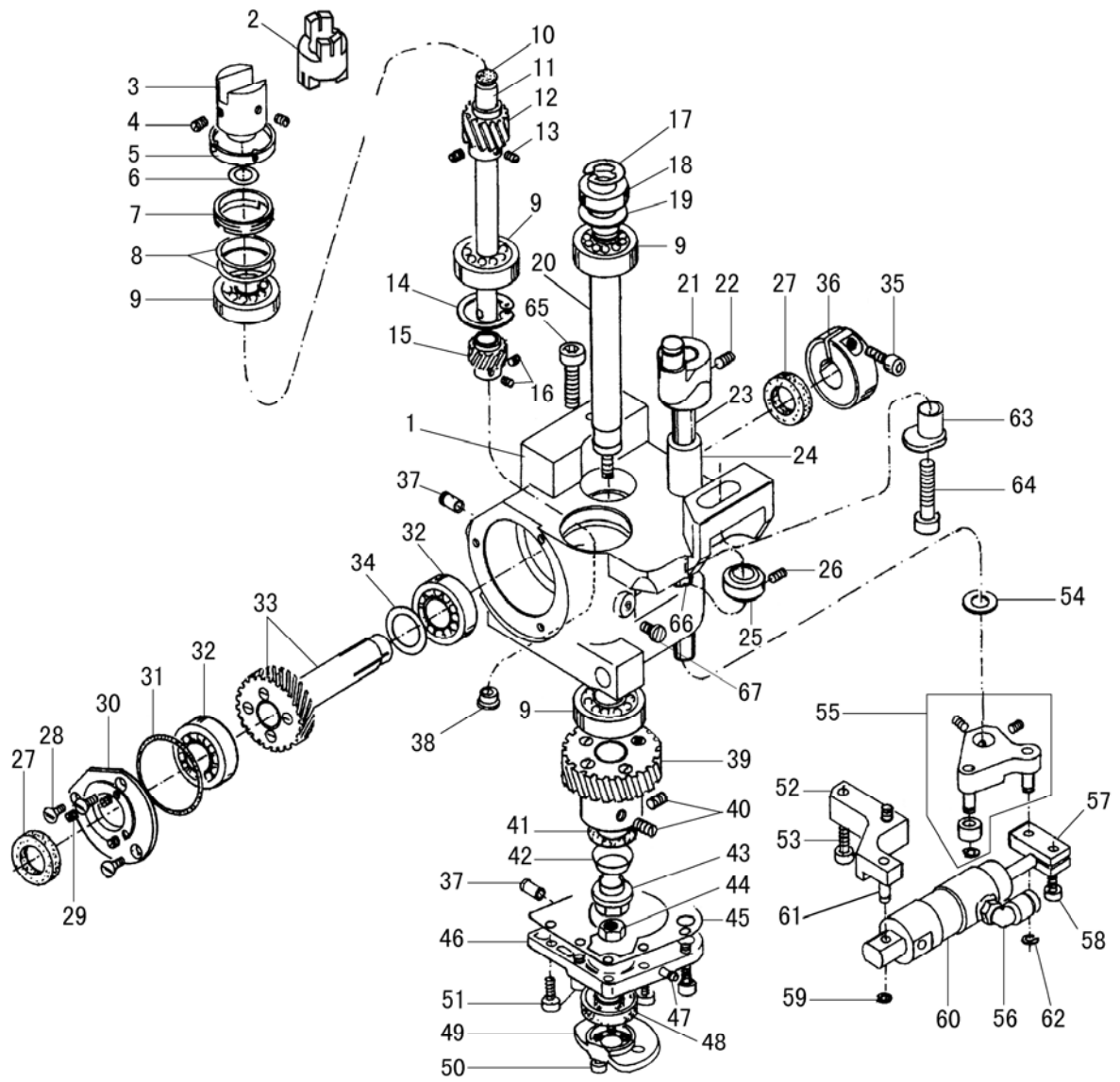
K. 齿轮座部件(左)

序号	样本编号	名 称	2-D	1LD	1RD	备 注
K01	HG006J8001	齿轮座（左）	1	1		
K02	HG106K8001	离合器联接元件	1	1		
K03	HG105K8001	离合器（下）	1	1		
K04	H428050060	离合器（下）螺钉	2	2		
K05	HG107K8001	防尘盖	1	1		
K06	HF989J8001	开口垫圈	1	1		
K07	HF991J8001	旋梭座	1	1		
K08	HF992J8001	垫圈	2	2		
K09	HF984J8001	轴承	3	3		
K10	HG112K8001	塑料塞（上）	1	1		
K11	HF981J8001	旋梭轴	1	1		
K12	HF983J8001	从动齿轮	1	1		
K13	H431050050	内六角凹端紧定螺钉	2	2		
K14	H007007260	孔用弹性挡圈	1	1		
K15	HF91AJ8001	驱动齿轮	1	1		
K16	H431050050	内六角凹端紧定螺钉	1	1		
K17	H007013080	开口挡圈	1	1		
K18	H005005100	平垫圈	1	1		
K19	HG123K8001	薄垫圈	1	1		
K20	HG125K8001	剪线凸轮轴	1	1		
K21	HG126K7101	剪线曲柄（下）组件	1	1		
K22	H431040060	内六角凹端紧定螺钉	2	2		
K23	HG130K8001	剪线曲柄轴	1	1		
K24	HF917J8001	动刀轴轴套	1	1		
K25	HF920J8001	动刀轴紧圈	1	1		
K26	H428050050	紧圈螺钉	2	2		
K27	HG021J8001	驱动芯轴	1	1		
K27	HF971J8001	驱动芯轴			1	
K28	HF964J8001	油封	2	2		
K29	HF965J8001	端盖螺钉	3	3		
K30	HF966J8001	小螺钉	3	3		
K31	HF962J8001	驱动轴端盖	1	1		
K32	387018	O型橡胶密封圈	1	1		
K33	HF963J8001	轴承	1	1		
K34	HF968J7101	驱动齿轮组件	1	1		
K35	HF970J8001	垫圈	1	1		
K36	HF973J8001	芯轴紧圈	1	1		
K37	H415060200	内六角圆柱头螺钉	1	1		
K38	HF947J8001	油管接头	2	2		
K39	HG144K8001	塑料塞（下）	1	1		
K40	HF91CJ7101	从动齿轮组件	1	1		
K41	H431050060	内六角凹端紧定螺钉	1	1		
K42	95018	O型橡胶密封圈	1	1		

K. 齿轮座部件(左)

序号	样本编号	名 称	2-D	1LD	1RD	备 注
K43	H005013050	鞍形弹性垫圈	1	1		
K44	HF911J8001	调整块	1	1		
K45	HF91JJ8001	调整块螺母	1	1		
K46	HF954J8001	底盖垫片	1	1		
K47	HG154K8001	齿轮座底盖(左)	1	1		
K48	HG157K8001	油管接头(小)	1	1		
K49	HF958J8001	油封	1	1		
K50	HG159K8001	剪线凸轮	1	1		
K51	H415040100	内六角圆柱头螺钉	3	3		
K52	H415040080	内六角圆柱头螺钉	6	6		
K53	HG164K8001	气缸支撑架	1	1		
K54	H415040120	内六角圆柱头螺钉	2	2		
K55	HG161K8001	垫圈	1	1		
K56	HG166K7101	驱动曲柄组件	1	1		
K57	HG109C8001	气动接头	1	1		KQL04-M5
K58	HG172K8001	连接块	1	1		
K59	H415040080	内六角圆柱头螺钉	1	1		
K60	H007013040	开口挡圈	1	1		
K61	HG174K8001	气缸	1	1		TGM-CA1215
K62	HG175K8001	气缸连接销	1	1		
K63	H007013035	开口挡圈	1	1		
K64	HF92CJ8001	安装调整块	1	1		
K65	H415060220	内六角圆柱头螺钉	1	1		
K66	H415060400	内六角圆柱头螺钉	1	1		
K67	HF919J8001	动刀轴小轴套	1	1		
K68	HG181K8001	螺钉M8×1	1	1		

L. 齿轮座部件 (右)



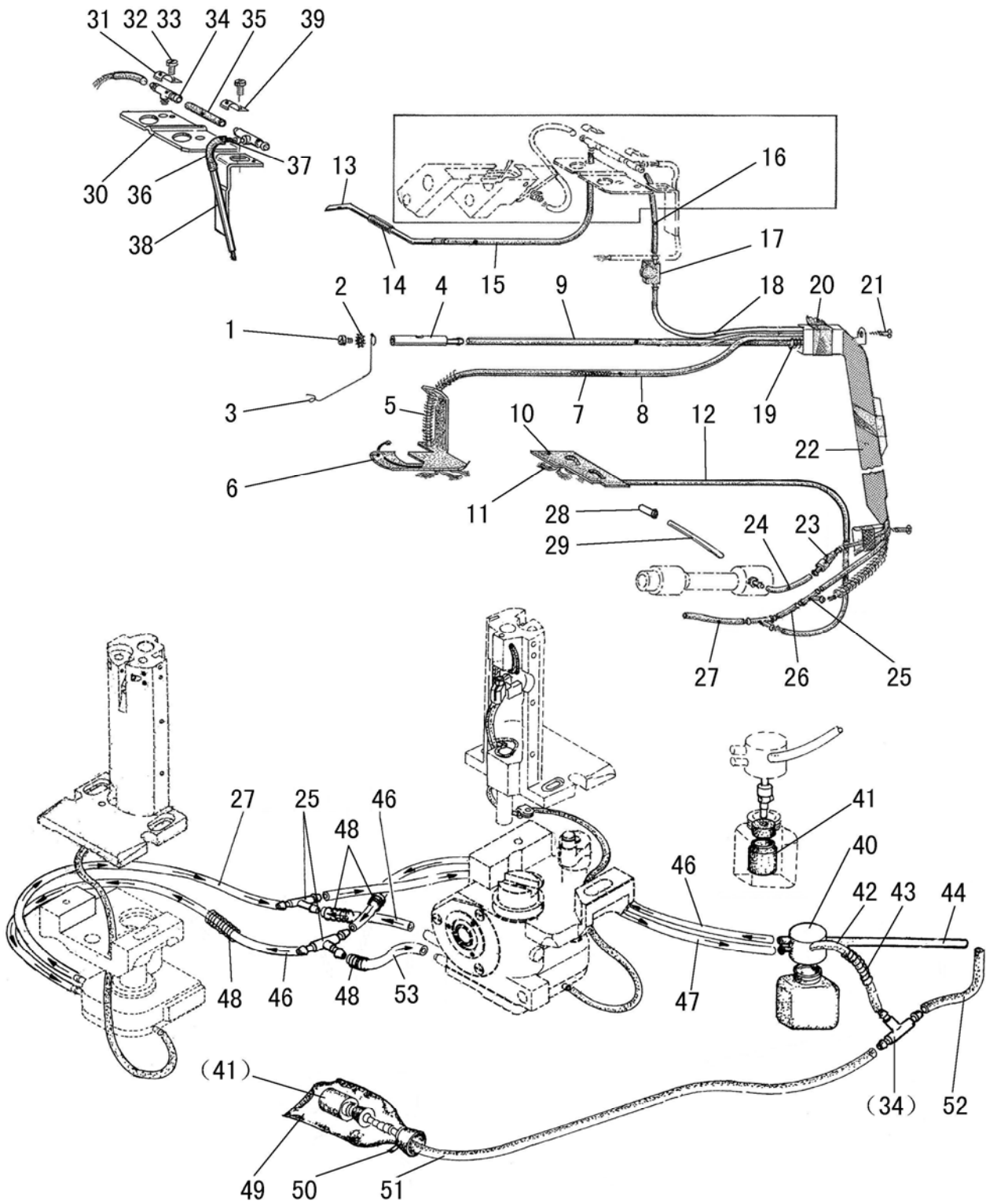
L. 齿轮座部件(右)

序号	样本编号	名 称	2-D	1LD	1RD	备 注
L01	HF945J8001	齿轮座（右）	1		1	
L02	HG106K8001	离合器联接元件	1		1	
L03	HG105K8001	离合器（下）	1		1	
L04	H428050060	离合器（下）螺钉	2		2	
L05	HG107K8001	防尘盖	1		1	
L06	HF989J8001	开口垫圈	1		1	
L07	HF991J8001	旋梭座	1		1	
L08	HF992J8001	垫圈	2		2	
L09	HF984J8001	轴承	3		3	
L10	HG112K8001	塑料塞（上）	1		1	
L11	HF981J8001	旋梭轴	1		1	
L12	HF983J8001	从动齿轮	1		1	
L13	H431050050	内六角凹端紧定螺钉	2		2	
L14	H007007260	孔用弹性挡圈	1		1	
L15	HF91AJ8001	驱动齿轮	1		1	
L16	H431050050	内六角凹端紧定螺钉	1		1	
L17	H007013080	开口挡圈	1		1	
L18	H005005100	平垫圈	1		1	
L19	HG123K8001	薄垫圈	1		1	
L20	HG125K8001	剪线凸轮轴	1		1	
L21	HG126K7101	剪线曲柄（下）组件	1		1	
L22	H431040060	内六角凹端紧定螺钉	2		2	
L23	HG130K8001	剪线曲柄轴	1		1	
L24	HF917J8001	动刀轴轴套	1		1	
L25	HF920J8001	动刀轴紧圈	1		1	
L26	H428050050	紧圈螺钉	2		2	
L27	HF964J8001	油封	2		2	
L28	HF965J8001	端盖螺钉	3		3	
L29	HF966J8001	小螺钉	3		3	
L30	HF962J8001	驱动轴端盖	1		1	
L31	387018	O型橡胶密封圈	1		1	
L32	HF963J8001	轴承	1		1	
L33	HF968J7101	驱动齿轮组件	1		1	
L34	HF970J8001	垫圈	1		1	
L35	HF973J8001	芯轴紧圈	1		1	
L36	H415060200	内六角圆柱头螺钉	1		1	
L37	HF947J8001	油管接头	2		2	
L38	HG144K8001	塑料塞（下）	1		1	
L39	HF91CJ7101	从动齿轮组件	1		1	
L40	H431050060	内六角凹端紧定螺钉	1		1	
L41	95018	O型橡胶密封圈	1		1	
L42	H005013050	鞍形弹性垫圈	1		1	
L43	HF911J8001	调整块	1		1	

L. 齿轮座部件(右)

序号	样本编号	名 称	2-D	1LD	1RD	备 注
L44	HF91JJ8001	调整块螺母	1		1	
L45	HF954J8001	底盖垫片	1		1	
L46	HG180K8001	齿轮座底盖(右)	1		1	
L47	HG157K8001	油管接头(小)	1		1	
L48	HF958J8001	油封	1		1	
L49	HG159K8001	剪线凸轮	1		1	
L50	H415040100	内六角圆柱头螺钉	3		3	
L51	H415040080	内六角圆柱头螺钉	6		6	
L52	HG164K8001	气缸支撑架	1		1	
L53	H415040120	内六角圆柱头螺钉	2		2	
L54	HG161K8001	垫圈	1		1	
L55	HG166K7101	驱动曲柄组件	1		1	
L56	HG109C8001	气动接头	1		1	KQL04-M5
L57	HG172K8001	连接块	1		1	
L58	H415040080	内六角圆柱头螺钉	1		1	
L59	H007013040	开口挡圈	1		1	
L60	HG174K8001	气缸	1		1	TGM-CA1215
L61	HG175K8001	气缸连接销	1		1	
L62	H007013035	开口挡圈	1		1	
L63	HF92CJ8001	安装调整块	1		1	
L64	H415060220	内六角圆柱头螺钉	1		1	
L65	H415060400	内六角圆柱头螺钉	1		1	
L66	HF919J8001	动刀轴小轴套	1		1	
L67	H401050040	螺钉	1		1	

M. 润滑部件



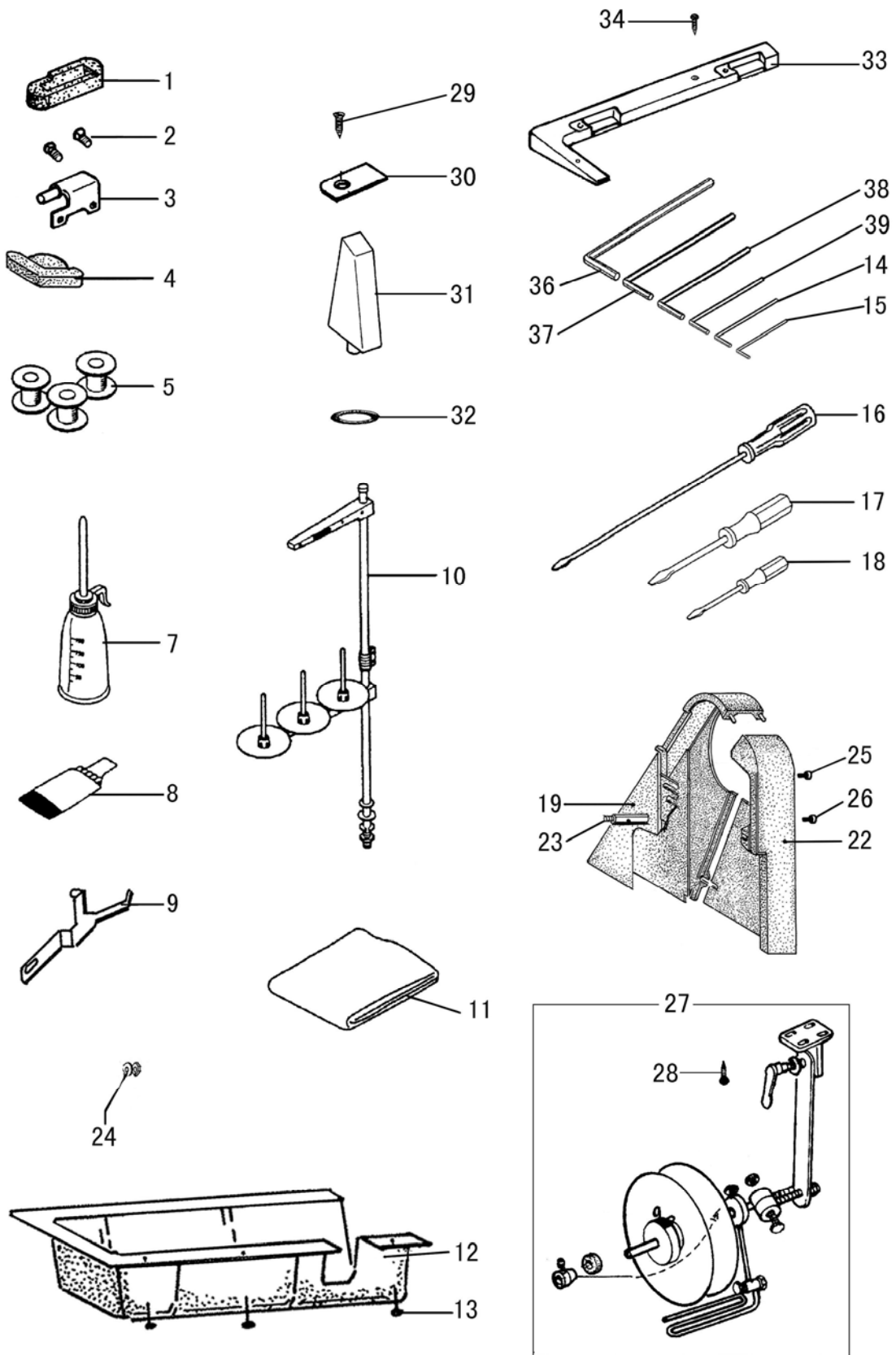
M. 润滑部件

序号	样本编号	名 称	2-D	1LD	1RD	备 注
M01	H401050080	螺钉	1	1	1	M5×8
M02	H005018050	垫片	1	1	1	
M03	HF909K8001	羊毛毡固定铁丝	1	1	1	
M04	HF917K8001	油管接头	1	1	1	
M05	HF908K8001	固定弹簧	1	1	1	
M06	HF906K8001	羊毛毡	1	1	1	
M07	HG111L8001	油线	1	1	1	
M08	HG112L8001	油管	1	1	1	
M09	HG118L8001	油管	1	1	1	
M10	HF914K8001	羊毛毡	1	1	1	
M11	HG116L8001	油线	1	1	1	
M12	HG115L8001	油管	1	1	1	
M13	HF948K8001	铜油管	1	1	1	
M14	HF950K8001	塑料管	1	1	1	
M15	HF949K8001	铜油管连接软管	1	1	1	
M16	HF936K8001	短供油管	1	1	1	
M17	HF959K8001	油窗	1	1	1	
M18	HG119L8001	供油管	1	1	1	
M19	HF919K8001	油管保护弹簧	1	1	1	
M20	HF962K8001	胶带	1	1	1	
M21	HA04042160	油管大固定板螺钉	2	2	2	4.2×16
M22	HF960K8001	油管大固定板	1	1	1	
M23	HF956K7101	单向阀	1	1	1	
M24	HF955K8001	总供油管	1	1	1	
M25	HF920K8001	油管接头	4	2	2	
M26	HF921K8001	短油管	1	1	1	
M27	HF922K8001	中油管	3	1	1	
M27	HF922K8001	中油管		2		
M28	HF938K8001	进油管接头	1	1	1	
M29	HF939K8001	进油管	1	1	1	
M30	HF951K8001	油路大固定板	1	1	1	
M31	H32311D606	油线固定板	1	1	1	
M32	H415040100	螺钉	2	2	2	M4×10
M33	H005001040	垫圈	2	2	2	
M34	H3210K0671	三通油接头	3	3	3	
M35	HF942K8001	三通油接头连接软管	1	1	1	
M36	HF947K8001	油线连接软管	1	1	1	
M37	HF946K8001	油线	1	1	1	
M38	HF943K8001	油管组件	1	1	1	
M39	H3200K0170	油线固定板	1	1	1	
M40	HF927K7101	油壶组件	1	1	1	
M41	HF963K7101	净油器组件	1	1	1	
M42	HF929K8001	回油管	1	1	1	

M. 润滑部件

序号	样本编号	名 称	2-D	1LD	1RD	备 注
M43	HF930K8001	保护弹簧	1	1	1	
M44	HF923K8001	铁制回油管	1	1	1	
M45	HF935K8001	三通油接头	1	1	1	
M46	HF924K8001	旋梭供油管	4		1	
M47	HF925K8001	旋梭回油管	1		1	
M48	HF926K8001	保护弹簧	4	2	2	
M49	HF932K8001	羊毛毡包	1	1	1	
M50	HA300I2040	尼龙扎带	1	1	1	
M51	HF934K8001	油盘回油管	1	1	1	
M52	HF937K8001	回油管	1	1	1	
M53	HG005K8001	油管1	1			

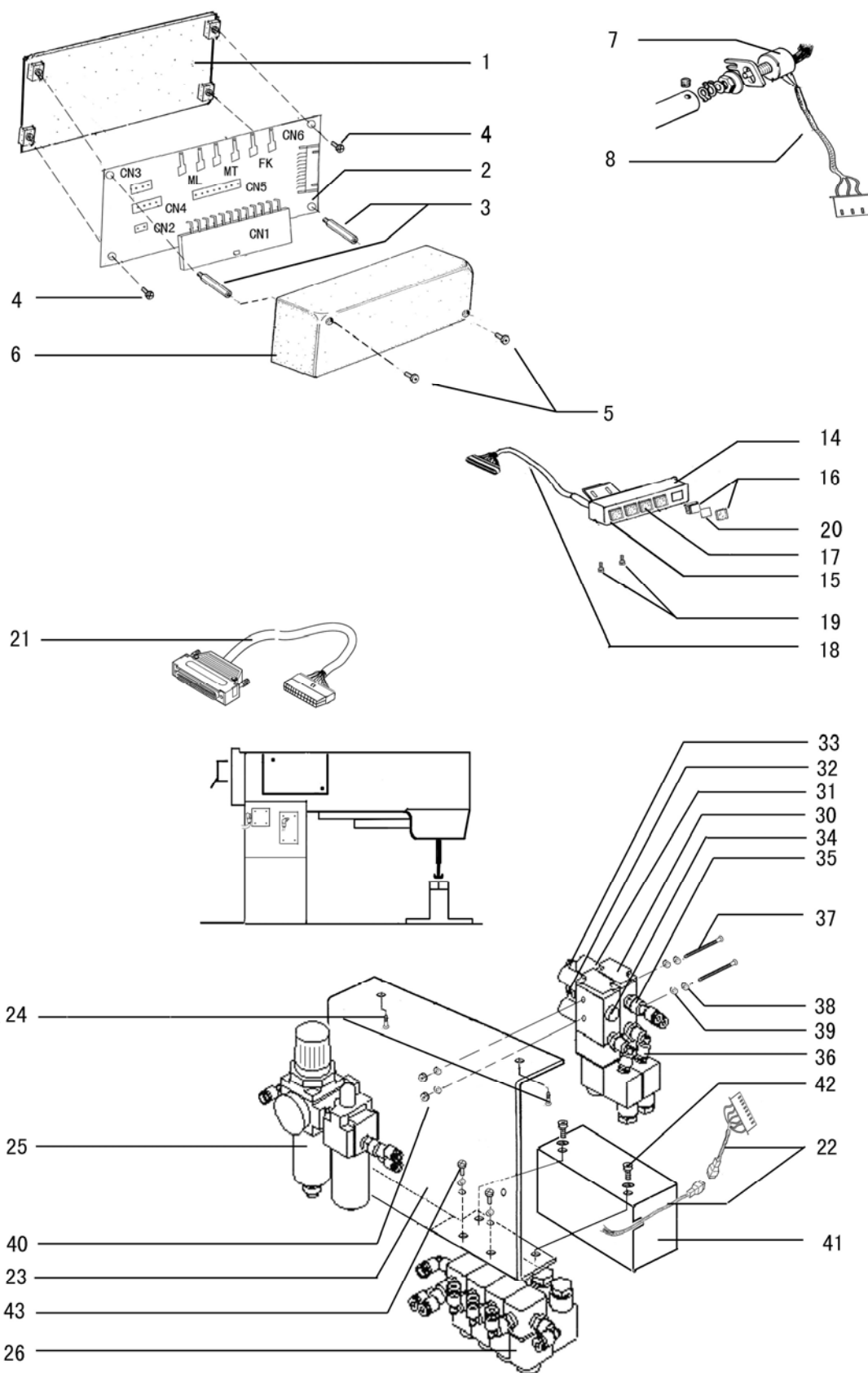
N. 附件



N. 附件

序号	样本编号	名 称	2-D	1LD	1RD	备 注
N01	HG112N8001	机壳铰链套	2	2	2	
N02	H411060100	机壳铰链螺钉	4	4	4	
N03	HG107N7101	机壳铰链组件	2	2	2	
N04	HF905L8001	机壳垫块	2	2	2	
N05	HF971B8001	梭芯	4	3	3	
N07	HF912L7101	小油壶	1	1	1	
N08	JZDP1700G23	机针DP×17 23#	6	4	4	
N09	HF913L8001	检测器安装架	1	1	1	
N10	H3200L0120	线架组件	1			
N10	HA200J2030	线架组件		1	1	
N11	HA100J2180	机罩	1	1	1	
N12	HF904L8001	油盘	1	1	1	
N13	16250	圆头铁钉	8	8	8	
N14	HB00001025	内六角扳手(2.5)	1	1	1	
N15	HB00001015	内六角扳手(1.5)	1	1	1	
N16	HA300J2070	螺钉起子(大)	1	1	1	
N17	HA300J2200	螺钉起子(中)	1	1	1	
N18	HA300J2210	螺钉起子(小)	1	1	1	
N19	HG108L8001	皮带罩右	1	1	1	
N20	HF915L8001	皮带罩橡胶垫圈	1	1	1	
N21	H401060120	皮带罩螺钉	1	1	1	
N22	HG107L8001	皮带罩左	1	1	1	
N23	HG158N8001	支撑螺钉	2	2	2	
N24	H005001060	垫圈	3	3	3	
N25	H102060100	六角头螺栓	1	1	1	
N26	H409060080	十字槽盘头螺钉	1	1	1	
N27	HG120N7101	包边带支架组件	1	1	1	选购
N28	H804050250	十字槽圆头木螺钉	4	4	4	选购
N29	H802060250	开槽沉头木螺钉	2	2	2	
N30	HG111N8001	铰链挡板	2	2	2	
N31	HG119N8001	撑杆	1	1	1	
N32	H7331D8001	橡皮圈	1	1	1	
N33	HG110N8001	车头垫板	1	1	1	
N34	H804050300	十字槽圆头木螺钉	2	2	2	

P. 电气控制部件



P. 电气控制部件

序号	样本编号	名 称	2-D	1LD	1RD	备 注
P01	HF930M8001	中继盒底座	1	1	1	
P02	HF924M8001	中继板	1	1	1	
P03	HF932M8001	中继盒螺钉	3	3	3	
P04	H409040160	螺钉	3	3	3	
P05	H415030120	螺钉	3	3	3	
P06	HF931M8001	中继盒盖	2	2	2	
P07	HF922E8001	变速电位器	1	1	1	
P08	HF989E7101	电位器电线组件	1	1	1	
P14	HF934M8001	开关盒安装架	1			
P14	HG90M98001	开关盒安装架		1	1	
P15	HF933M8001	开关安装板	1			
P15	HG90M88001	开关安装板		1	1	
P16	HF937M8001	按键开关	3	2	2	
P17	HF937M8002	按键开关	2	2	2	
P18	HF928M7101	按键电线组件	1	1	1	
P19	H415040060	螺钉	4	4	4	
P20	HG113M7101	按键开关标贴组件	1			
P20	HG91M17101	按键开关标贴组件		1	1	
P21	HG125M7101	控制箱电线组件	1	1	1	
P22	HG127M7101	电磁阀电线组件	1	1	1	
P23	HF917M8001	电磁阀安装板	1	1	1	
P24	H801045200	螺钉	2	2	2	
P25	HF916M7101	气源处理双联件	1	1	1	
P26	HG105M7101	电磁阀组件	1			
P26	HG90M57101	电磁阀组件		1	1	
P30	H4918N8001	电磁阀	2	2	2	
P31	H4924N8001	消声柱	4	4	4	
P32	H4917N8001	快插接头（直通）	1	1	1	
P33	H4916N8001	螺纹三通接头	1	1	1	
P34	HF960M8001	钎头	1	1	1	
P35	HG119M8001	螺纹三通接头	1	1	1	
P36	HF959M8001	快插接头（弯头）	2	2	2	
P37	H409040500	十字槽盘头螺钉	2	2	2	
P38	H005008040	弹簧垫圈	2	2	2	
P39	H005001040	平垫圈	6	6	6	
P40	H003002040	螺母	2	2	2	
P41	HF941M8001	电磁阀盒盖	1	1	1	
P42	H409040100	十字槽盘头螺钉	2	2	2	
P43	HZ11040120	螺钉	4	4	4	

上海标准海菱缝制机械有限公司
SHANGHAI BIAOZHUN HAILING SEWING MACHINERY CO., LTD.

地址: 上海市松江区850号

ADD: No.850, ShuLin Road, SongJiang District, Shanghai, P.R. China

邮编: 201612

Zip Code: 201612

内销业务: 电话: 86-21-64061284 传真: 86-21-64462799

零件服务: 电话: 86-21-64851424 传真: 86-21-64069792

Overseas Business: TEL: 86-21-64853303 FAX: 86-21-64854304

E-mail: sales@highlead.com.cn <http://www.highlead.com.cn>

制造商保留因技术改进而更改内容的权利, 恕不另行通知

2018年5月印制