



GC20688系列

综合送料平缝机

使用说明书

零件样本

上海标准海菱缝制机械有限公司
SHANGHAI BIAOZHUN HAILING SEWING MACHINERY CO., LTD.

-----目录-----

1.	注意事项	1
1)	安全须知	1
2)	开机须知	1
3)	操作条件	1
2.	技术规格	1
3.	操作前准备	2
1)	连接控制箱	3
2)	油盘的安裝	3
3)	操作面板的安裝	3
4)	調整机針的停針位	3
4.	使用说明	4
1)	穿线	4
2)	过线勾位置調整	5
3)	面线张力調整	5
4)	绕底线	5
5)	穿底线	5
6)	底线张力調整	6
7)	机針安裝	6
8)	压脚交互量調整	6
9)	压脚压力調整	6
10)	針距調整	7
11)	按键开关的使用	7
12)	清扫	7
13)	加油	7
14)	旋梭潤滑	8
15)	潤滑	8
16)	供油	9
17)	剪线后线头长度調整	9
18)	倒縫	9
19)	送布牙高度調整	10
20)	机針位置的調整	10
21)	机針与旋梭尖的間隙的調整	10
22)	机針与旋梭同步的調整	11
23)	旋梭护針板的調整	11
24)	机針与送料同步的調整	11
25)	拔线勾位置的調整	12
26)	調整压脚提升高度	13
27)	压脚交互量的設定	13
28)	調整压脚同步	14
29)	定刀位置的調整	15
30)	彈簧片位置的調整	15

31) 动刀位置的调整	15
32) 动刀剪线后停止位置的调节	16
33) 调整动刀摆动范围	16
34) 剪线时机的调整	17
35) 安全离合器	17
36) 气压调节	18
5. 零件样本	19
A) 机壳部件	19
B) 夹线调节部件	23
C) 上轴、针杆挑线部件	26
D) 压脚交互量调节、压脚部件	29
E) 压脚提升部件	33
F) 针距调节部件	36
G) 下轴、送布、抬牙部件	39
H) 旋梭部件(右)	42
I) 旋梭部件(左)	46
J) 供油部件	50
K) 附件	54
L) 附件	56
附: 针位相关零件	59

1. 注意事项

1) 安全须知

- (1) 打开电源后，切勿将手放在机针下和主动轮附近。
- (2) 机器停止使用或操作者离开时，将电源关掉。
- (3) 当倾斜机头或重新调试安装机器时，必须切断电源。
- (4) 机器运转时避免手指、头发、棒状物等靠近绕线轴，以免受伤。
- (5) 机器运转时，不要将手指放在挑线杆防护罩内以及机针、主动轮附近。
- (6) 如果安装了压脚防护罩、皮带罩等，当在这些防护装置不完善时不要开机。

2) 开机须知

- (1) 开机前，先将油盒内的油加足。
- (2) 若机器是通过油壶加油润滑，操作前须加油充分润滑。
- (3) 启动新机器时，须先接通电源，检查主动轮的旋转方向。
(观测者面对主动轮，主动轮应为逆时针方向旋转)
- (4) 确认电机的额定电压和相位。

3) 操作条件

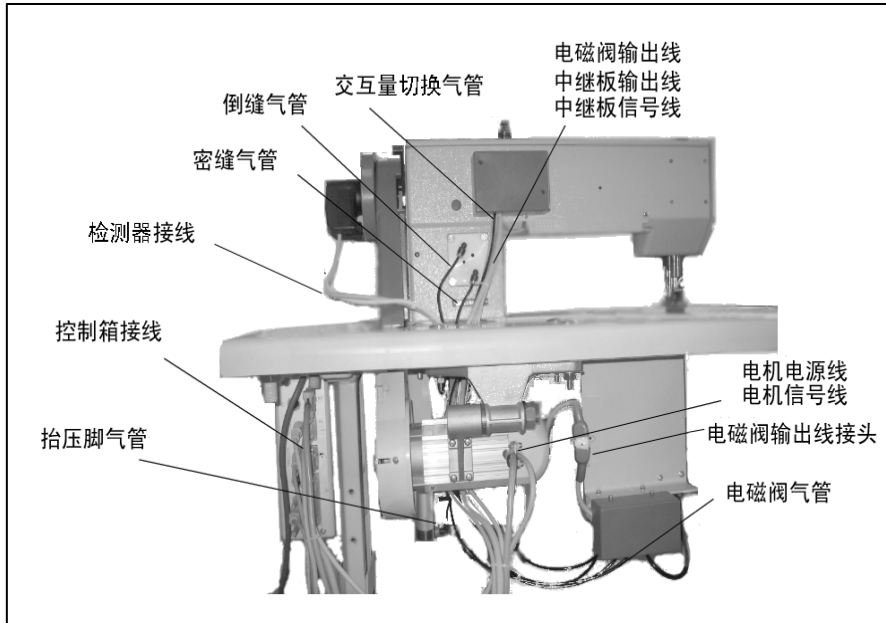
- (1) 不要在高于 35°C 或低于 5°C 时使用，否则会造成机器损坏。
- (2) 避免在肮脏的环境中使用机器。

2. 技术规格

型号	GC20688-1-D	GC20688-2-D	GC20688-1	GC20688-2
最高缝速	3500rpm	3200rpm	3500rpm	3200rpm
针距	0 to 9mm	0 to 9mm	0 to 9mm	0 to 9mm
针杆行程	34mm	34mm	34mm	34mm
压脚提 升高度	手动 9 mm	9 mm	9 mm	9 mm
	膝控 16 mm	16 mm	16 mm	16 mm
旋梭	1.6 倍大旋梭	1.6 倍大旋梭	1.6 倍大旋梭	1.6 倍大旋梭
机针	DP×17 #18-#25	DP×17 #18-#25	DP×17 #18-#25	DP×17 #18-#25
压脚交互运动量	1-7mm	1-7mm	1-7mm	1-7mm
压脚自动提升装置	气缸式	气缸式		
润滑方式	自动润滑	自动润滑	自动润滑	自动润滑
作业空间	300×120 mm	300×120 mm	300×120 mm	300×120 mm
电动机	750 瓦伺服电机	750 瓦伺服电机	离合器电机 370W	离合器电机 370W
双针针位 (mm)	3.2 6.4 8 (标准) 10 12 16			

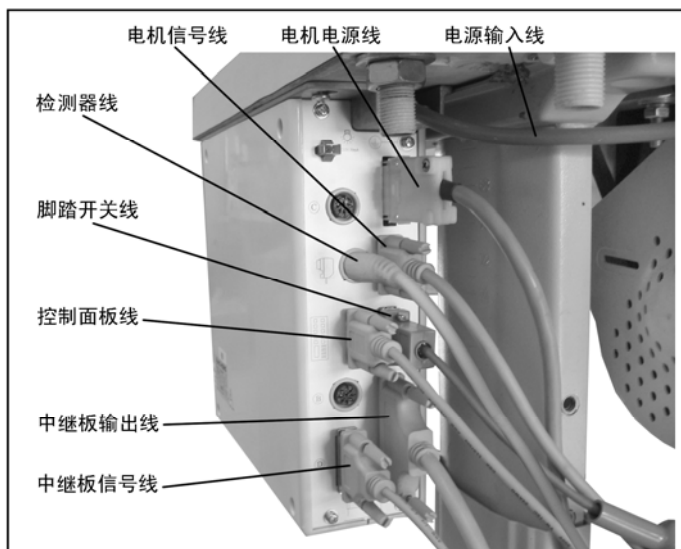
注意：针距大于或等于 6mm 时，转速不能高于 2000rpm。

3. 操作前准备



1) 连接控制箱

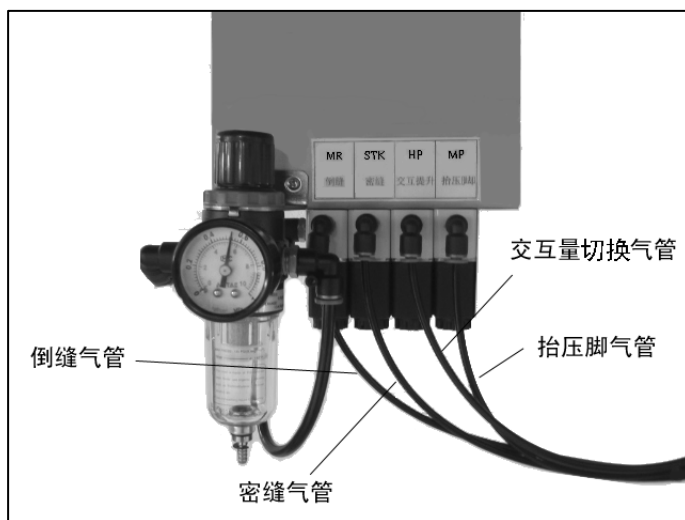
左图为整机的电气接线图，当用户所购买的GC20688为散件而非整机时，需根据说明自行安装接线，图中检测器接线，倒缝、密缝、交互量气管以及中继板各引出线与机头装箱放置，需分别连接到控制箱与电磁阀（详见下图）上各接口。



在进行控制箱接线时，

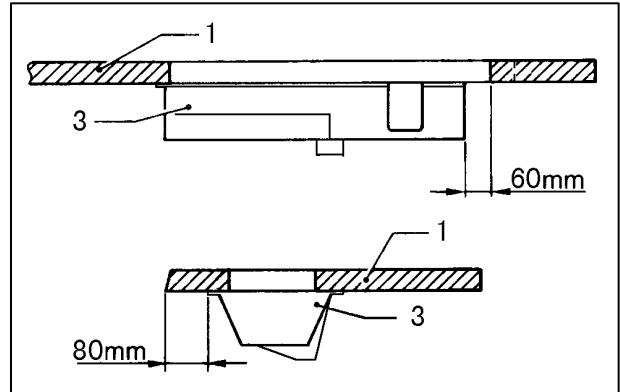
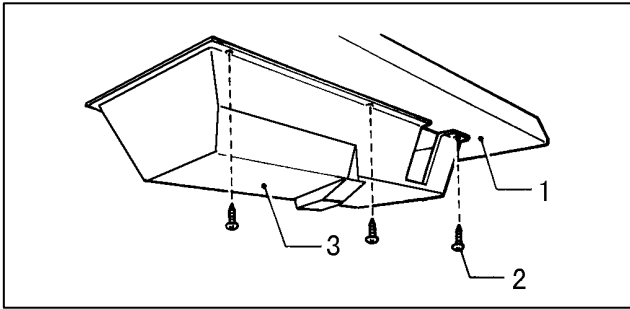
请注意控制箱上各接口的提示图标，并根据图标连接相应线路，如有疑问可参考左图中各指示说明或参考配套贺欣使用说明书控制箱部分。

注意：在控制箱接线中，大多数接口为一一对应的，不同功能插口不能互相接插，此处应特别注意检测器接插口位置，因其接头与上下两备用扩展口相同，如果接错将无法定位，严重时甚至可能烧坏检测器。



在进行气管接线时，请根据整机电气接线图中的接头说明以及左图中的标贴将气管对应连接。

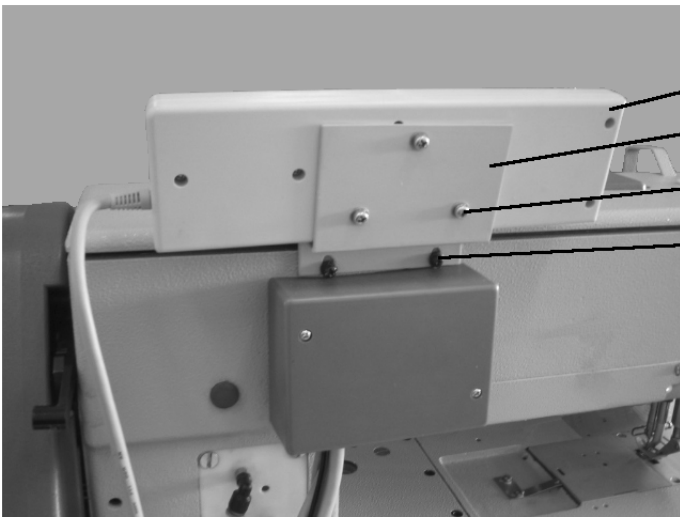
2) 油盘的安装



(1) 用钉子 2 把油盘 3 定在台板 1 上。

(2) 从正面看，油盘 3 的右边距台板上安放底板的右边为 60mm；从右边看，油盘 3 距台板前边为 80mm。

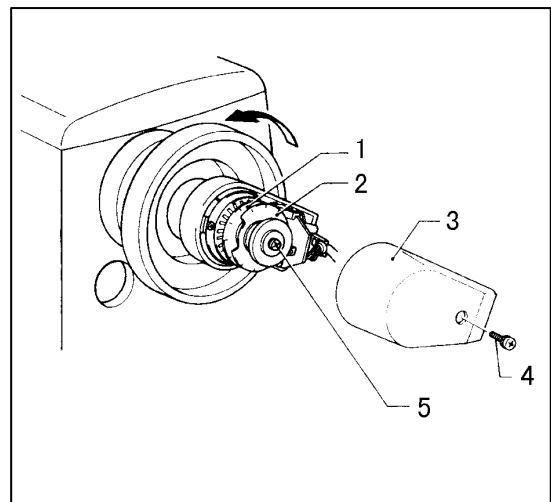
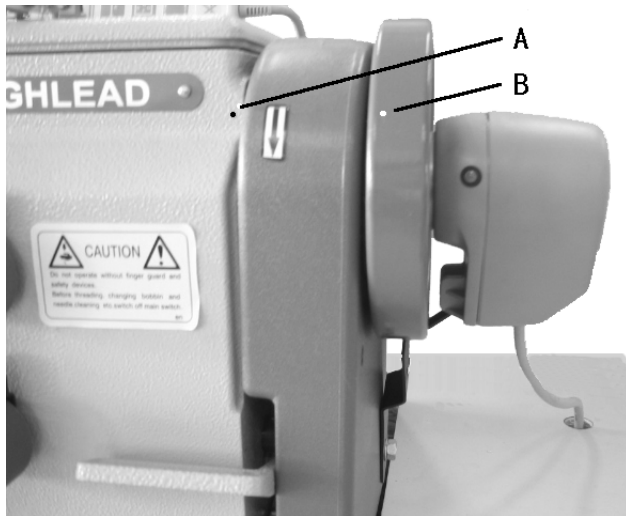
3) 操作面板的安装



(1) 用螺钉 3 将操作面板 1 和操作面板安装架 2 固定。

(2) 用螺钉 4 将操作面板安装架 2 固定在机壳上。

4) 调整机针的停针位



(1) 调整上停针位置

当脚后跟把脚踏板踩下，机器停在上针位时，主动轮上的白色标记点 B 应与机壳上的标记点 A 水平一致。如主动轮上标记点与机壳上的标记点距离超过 3mm，则需要调整上停针位。

- a. 关闭电源开关。
- b. 旋松螺钉 4，卸下罩壳 3。
- c. 如主动轮上标记点偏上，则按主动轮转动方向，转动上针位定位片 1；如主动轮上标记点偏下，则反方向转动上针位定位片 1。

(2) 调整下停针位置

把机器停止位置设在下针位时，当脚后跟把脚踏板踩下时，主动轮上的黑色标记点应与机壳上的标记点 A 水平一致。如主动轮上黑色标记点与机壳上的标记点距离超过 3mm，则需要调整下停针位。

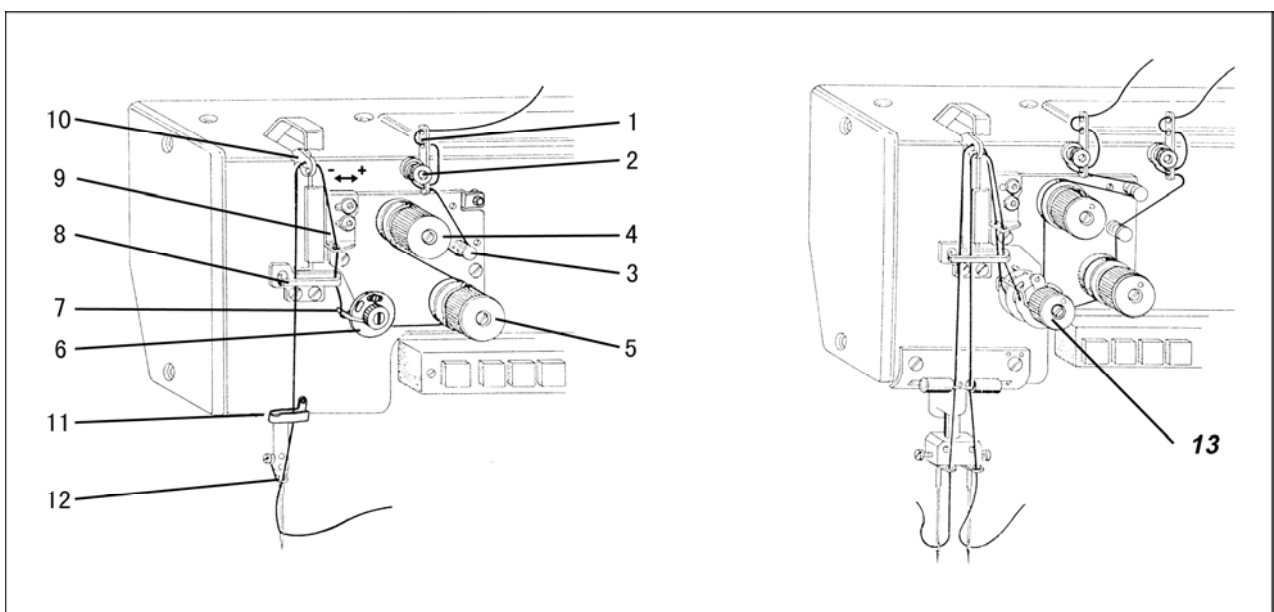
- a. 关闭电源开关。
- b. 旋松螺钉 4，卸下罩壳 3。
- c. 如主动轮上标记点偏上，则按主动轮转动方向，转动下针位定位片 2；如主动轮上标记点偏下，则反方向转动下针位定位片 2。
- d. 装上罩壳 3，拧紧螺钉 4。

注意：调整定位片时，不用松开螺钉 5。

4. 使用说明

1) 穿线

挑线杆在最高位置时，按下图所示序号穿线。



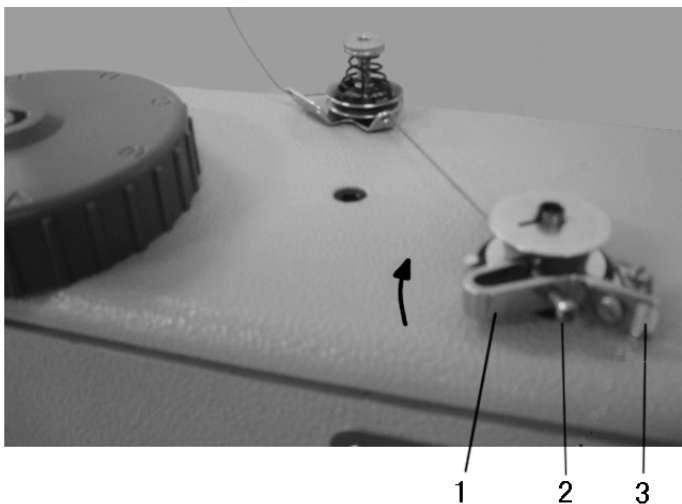
2) 过线勾位置调整

过线勾 9 的位置（见上图），根据缝料的厚度、缝线特性、针距长度等缝制条件的不同可对其进行相应的调整。当过线勾 9，朝“-”的方向安装时，供线量减少；当过线勾 9，朝“+”的方向安装时，供线量增加。

3) 面线张力调节

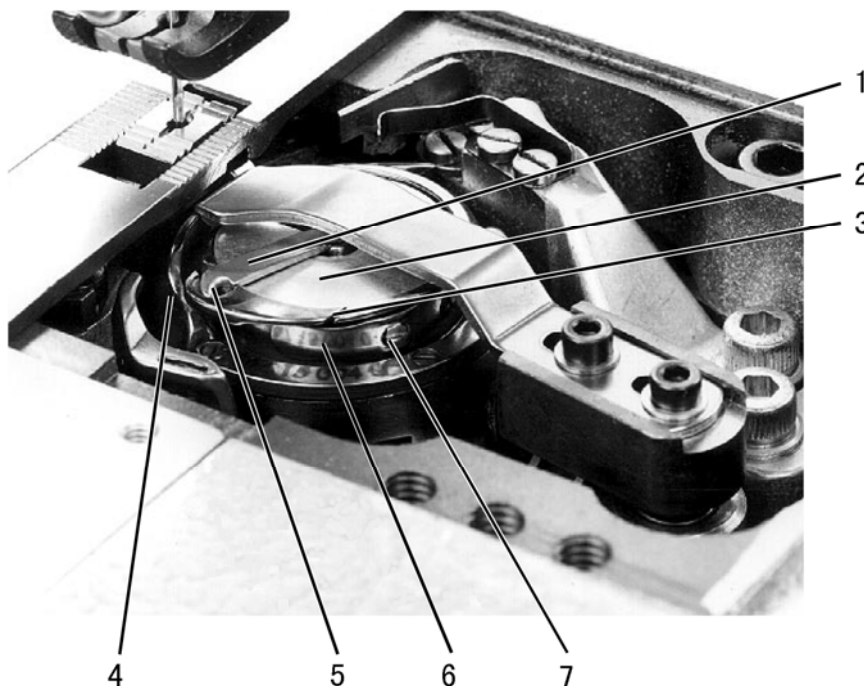
见上图，调节螺母 4 和 5，顺时针转动，张力增加，逆时针调节，张力减小。

4) 绕底线



- (1) 把梭芯安装在梭芯轴上。
- (2) 按图示穿线，线头按顺时针方向,在梭芯上绕几圈。
- (3) 按图示箭头方向按扳手 1，启动机器。
- (4) 当线绕满后,扳手 1 会自动弹开,绕线自动停止。绕线量不应超过总绕线量的 80%。线量通过螺钉 2 调节。
- (5) 线绕好后,取下梭芯,用剪线刀 3 剪断。

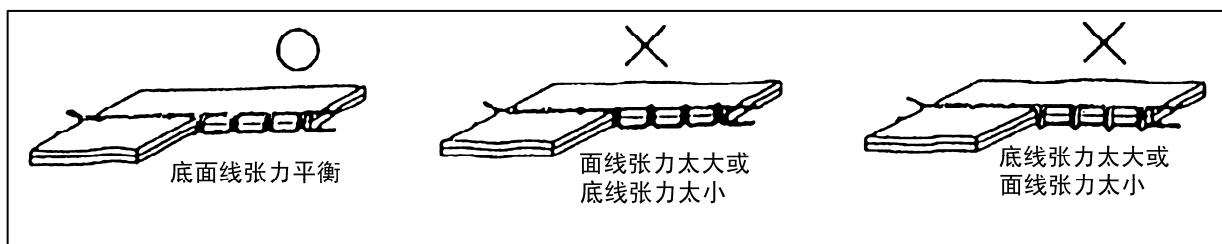
5) 穿底线



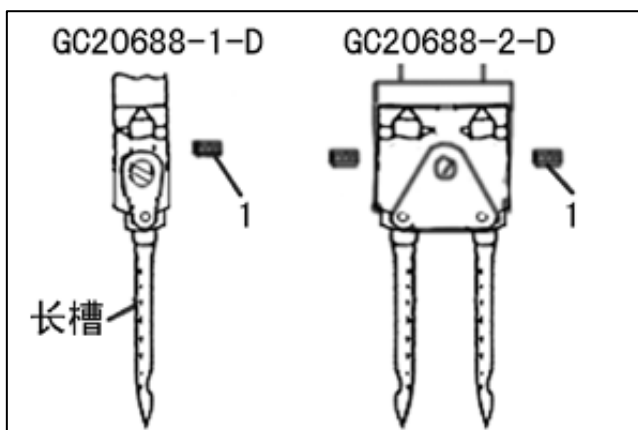
- (1) 打开梭芯挡板 1，拿出空梭芯。
- (2) 放入绕好线的梭芯 2，此时拉动线头，梭芯的运动方向和旋梭的运动方向应相反。
- (3) 把线从开口 3 和弹簧片 6 中拉出，再将线拉入槽 4 内。
- (4) 放下梭芯挡板 1 并把线从 5 的位置拉出。

6) 底线张力调节

根据缝制情况的不同，通过调节上图中的螺钉 7 可调节底线张力。



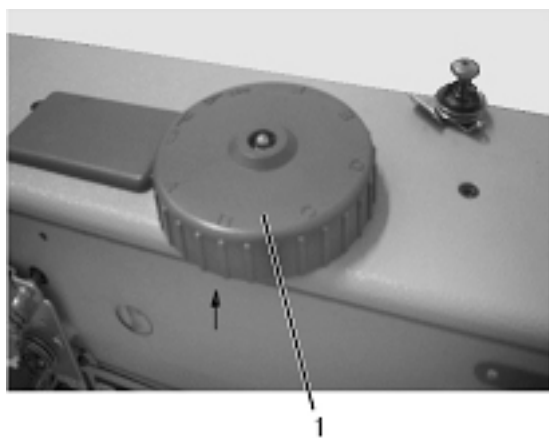
7) 机针安装



注意：安装前必须关闭电源

旋松夹针螺钉 1，GC20688-1-D 将机针的长槽朝向操作者的左面，GC20688-2-D 长槽相对（如图），然后把针柄插入针杆下部的针孔内，使其碰到针杆孔的底部为止，再旋紧夹针螺钉 1，固定机针即可。

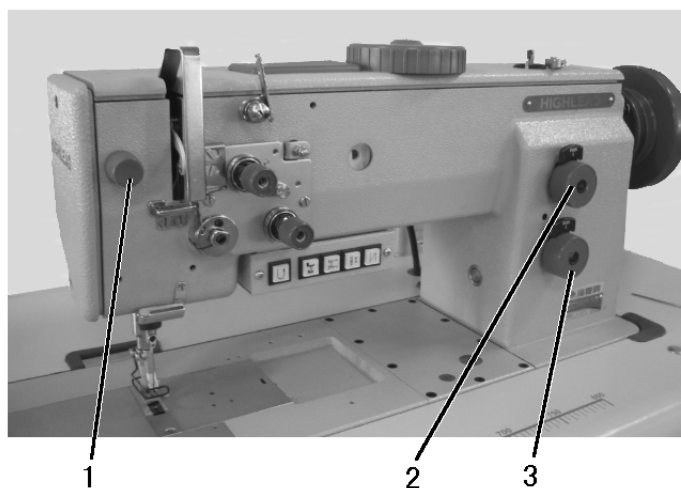
8) 压脚交互量调节



转动交互量调节标盘 1，可调节内压脚和外压脚的交互量。标盘 1 从 min. 转到 max.，箭头位置所指的字母即为您所设的交互量值。压脚交互量可调的范围为 1-7mm。根据压脚交互量的设定不同，缝纫机的速度会自动调节。交互量为 min 时，速度最大不超过 3500rpm，交互量为 max 时，速度最大不超过 2000rpm。针距大于 6mm 时，

9) 压脚压力调节

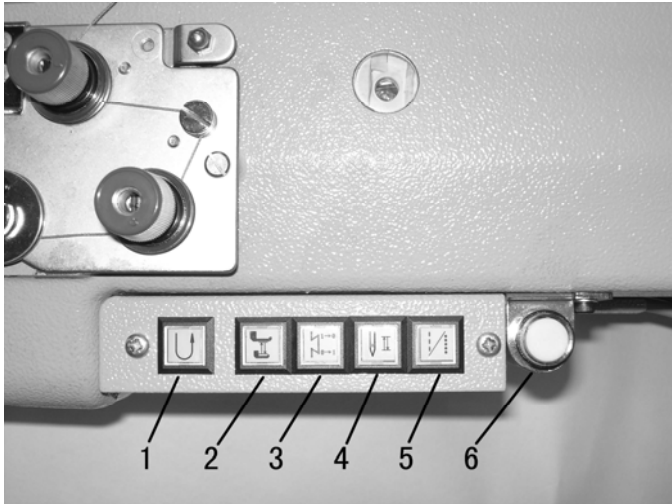
压脚压力根据缝料厚度，旋转调压螺钉 1 进行调节。顺时针旋转调压螺钉 1，压脚压力增加；逆时针旋转，压脚压力减小。



10) 针距调节

见上图，转动针距标盘 2 和针距标盘 3，可调节针距。针距标盘 3 为加密缝用，因此设置针距时，针距标盘 3 的数值一定要小于针距标盘 2 的数值。根据需要，靠按键开关可切换这两种针距。（见下）

11) 按键开关的使用



(1) 按键开关 1: 快速倒缝开关。按着开关 1，机器立即开始倒缝；放开开关 1，机器恢复顺缝。

(2) 按键开关 2: 交互量切换开关。按下开关 2，开关灯亮，内外压脚交互量增大；再按一下，开关灯灭，交互量复原。

(3) 按键开关 3: 选择加固缝开关。按下开关 3，开关灯亮，机器采用或取消加固缝模式；再按一下，开关灯灭，机器恢复原模式。

(4) 按键开关 4: 上、下针位切换开关。每按一下开关 4，机针从上针位变换到下针位或从下

针位变换到上针位。

(5) 按键开关 5: 针距切换开关。按下开关，开关灯亮，机器加密缝（小针距）；再按一下，开关灯灭，机器恢复原针距缝纫。

(6) 按键开关 6: 计数复位开关。当梭芯中的缝线用完时，开关上橙色灯会闪动，机器将自动停止缝纫。换好梭芯后再按一次开关 6，机器即可正常运转。在没按开关 6 之前，机器将不能运转。用开关 6 实现底线检查的功能与针距和梭芯中的线量有关。请根据实际使用情况设置控制箱中的参数。在控制箱中参数被设置前，此开关无效。控制箱参数设置请参照控制箱说明书 42，43，44 功能项。

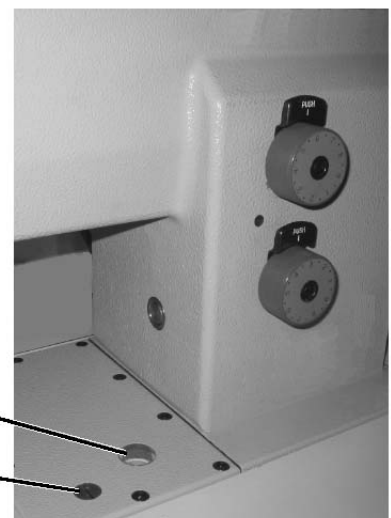
12) 清扫

- (1) 每日应清扫送布牙、旋梭及周围的区域。
- (2) 电机清扫: 隔 2-3 个月，应清除电机防尘罩里的灰尘（防尘罩上线屑和织物屑过多，会使电机运转过热，影响电机寿命）。
- (3) 控制箱: 清扫控制箱上的灰尘(灰尘过多会引起误操作)。

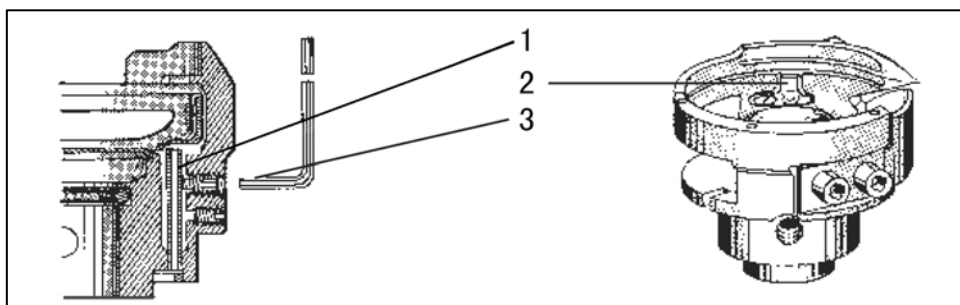
13) 加油

检查油盒油窗 1 中所示油量。油应在两红刻线之间。如油量 少，则把螺钉 2 拧开，把油注入，使油到两刻线范围内，再拧紧螺钉 2。

在最初运行了 500 小时以后，必须换油。然后每两年换一次油，不受运行时间的限制。



14) 旋梭润滑

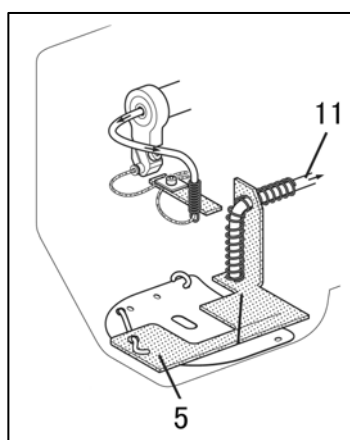
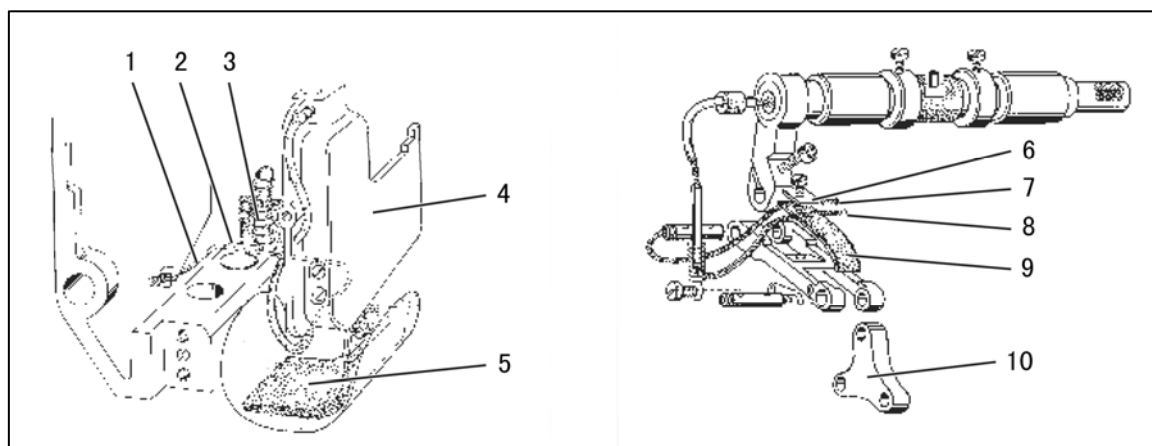


为了保证旋梭有良好的润滑，在出厂时设定的油量都偏大。实际使用时所需的油量可根据用户的需求来调节。

- (1) 让机器运转大约 2 分钟后，拿一张纸放在旋梭后面，检查是否有足量的油甩在纸上。
- (2) 移开油管 1 上的盖板 2，拧松螺钉 3 直到油管 1 不再动，此时油管应在孔的中心。再拧紧螺钉 3 直到螺钉刚好碰到油管 1，再往里竟拧 1/8 圈，然后装上盖板 2。
- (3) 如需调节油量，则拧紧螺钉 3，减少油量；拧松螺钉 3，增加油量。

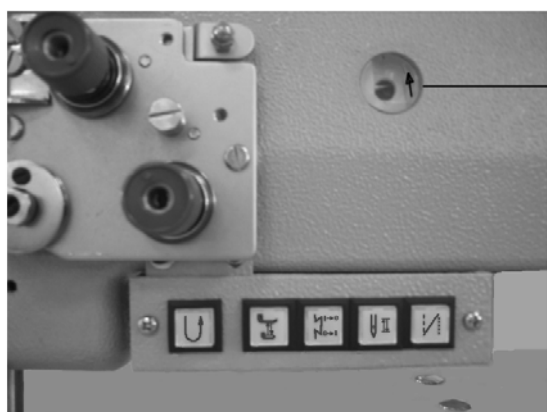
注意：油量最大和最小的调节范围只有 1/4 圈。如螺钉 3 拧进太多，油管 1 会被挤压在一起而使油路受阻，无法供油。

15) 润滑



- (1) 针杆摆动架 4 的油线 1，被放在机壳壁 2 和弹簧 3 之间，油线 1 和羊毛毡 5 不接触。
- (2) 当更换毡 9 时，请观察毛面对着连杆 10。油线 7 和 8 夹在毡 9 和固定板 6 中间。
- (3) 油线 11 的末端必须在羊毛毡 5 的下面，露出长度约 10-15mm，保证油从机头回去。
- (4) 机器运转，毡 9 上应有微量的油。

16) 供油



油窗

轻轻踩下脚踏板，油窗中的油应按箭头所指的方向从下往机头上供油。

17) 剪线后线头长度调节



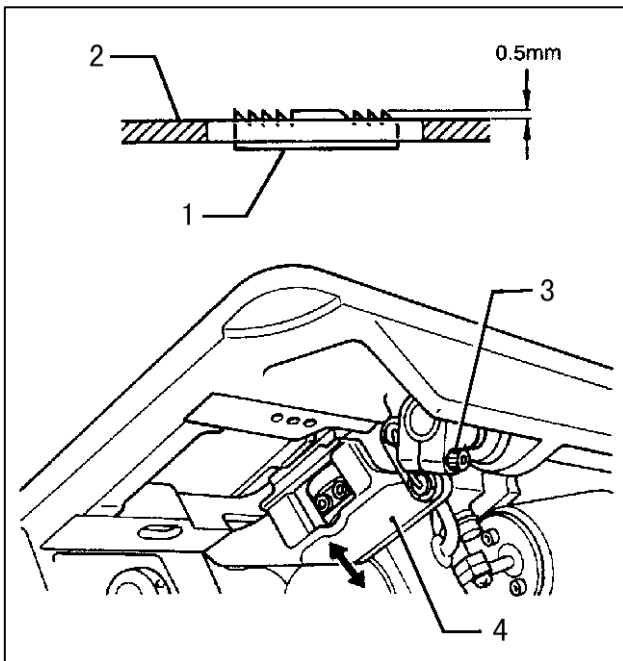
剪线后线头的长度可通过调节螺母 1 来调节，如线的张力增加，则线头变短；如线的张力减小，则线头变长。



18) 倒缝

缝纫过程中需倒缝时，可按下倒缝扳手 1，或按下第 11)条中所述的按键开关 1；放开倒缝扳手 1 或按键开关 1，则恢复顺缝。

19) 送布牙高度调整



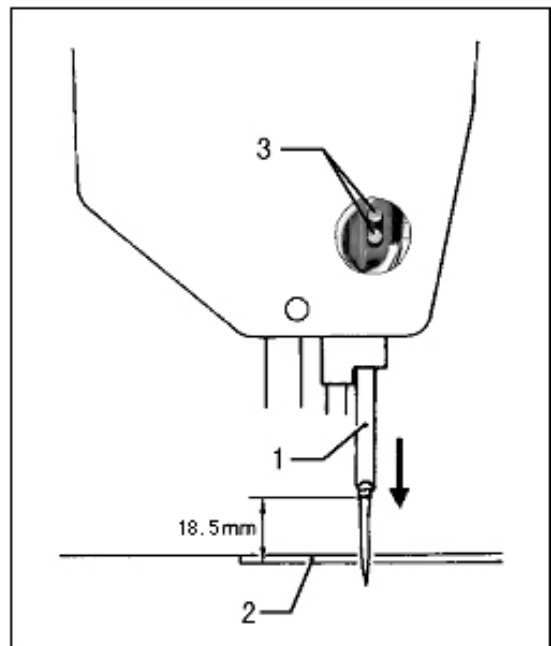
送布牙上升到最高位置时，应高于针板 0.5mm。

- (1) 转动主动轮，使送布牙上升到最高位置。
- (2) 倾翻机头。
- (3) 旋松螺钉 3，上下调整牙架 4，定出送布牙高度。
- (4) 旋紧螺钉 3。

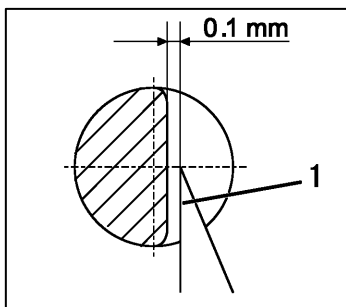
20) 机针位置的调节

把针距标盘值设为 0，当针杆 1 运动到最低位时，针杆 1 下平面距针板 2 的安装面为 18.5mm（23 号机针）

- (1) 卸下面板。
- (2) 把针距标盘值设为最小。
- (3) 转动主动轮，把针杆 1 降至最低。
- (4) 旋松螺钉 3，调整针杆 1 的下平面到针板安装面的高度为 18.5mm。
- (5) 旋紧螺钉 3。



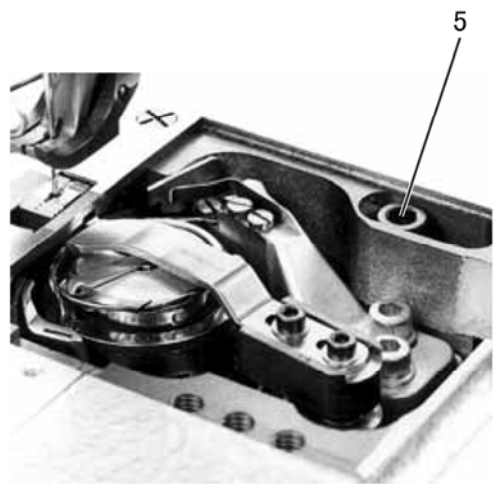
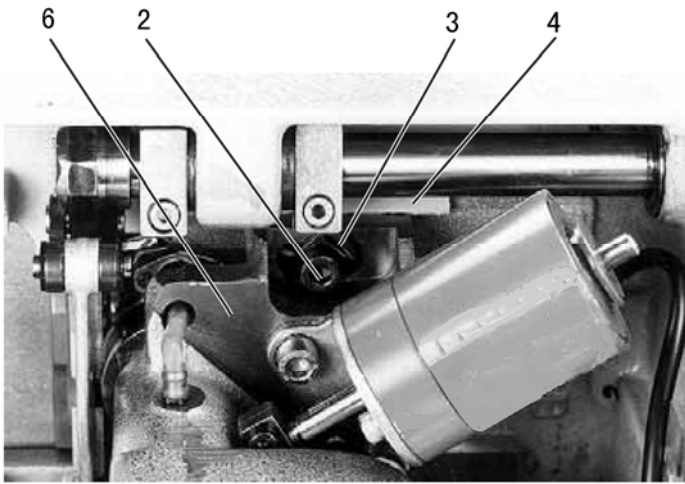
21) 机针与旋梭尖的间隙的调整



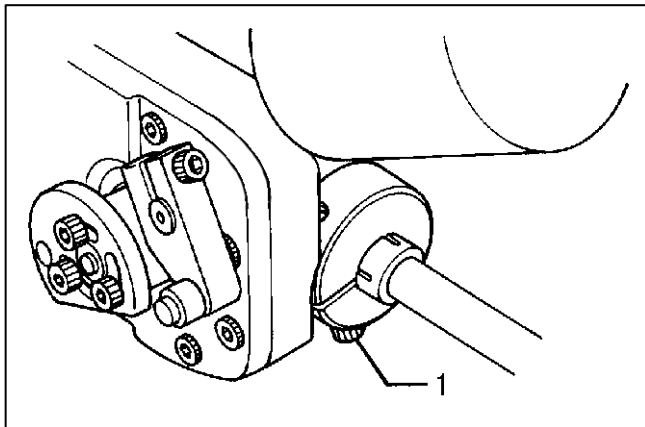
机针凹槽与旋梭钩线尖 1 的间隙最大为 0.1 mm。

转动主动轮使旋梭钩线尖 1 对准机针凹槽中间位置，然后调整它们之间的间隙。调整方法：

- (1) 拧松螺钉 2、5。
- (2) 移动旋梭台 6。
- (3) 转动调整块 3，使旋梭台 6 紧靠底板平面 4。
- (4) 拧紧螺钉 2、5。



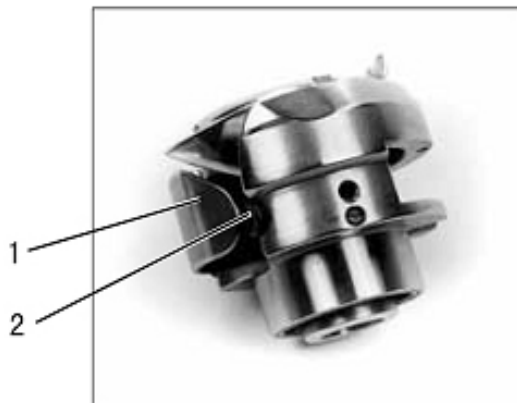
22) 机针与旋梭同步的调整



- (1) 设定针距为 0。
- (2) 移去针板。
- (3) 倾翻机头。
- (4) 松开螺钉 1。
- (5) 转动主动轮，把机针调整到钩线位置。
(机针从最低位置上升 2mm 时)
- (6) 转动旋梭，使旋梭钩线尖，对准机针中心。
- (7) 拧紧螺钉 1。

23) 旋梭护针板的调节

旋梭尖钩线时，机针必须靠着旋梭护针板 1，但不能变形。如用手压机针，靠着旋梭护针板 1 时，机针不能碰到旋梭钩线尖。旋梭护针板 1 可通过螺钉 2 来调节。

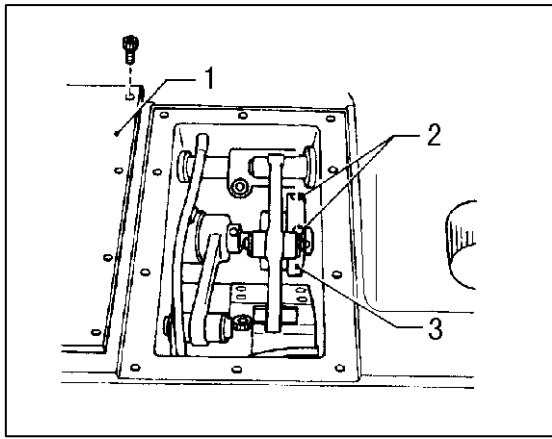


24) 机针与送料同步的调节

(1) 水平送料方向

把针距标盘设到最大，转动主动轮，调节到机针的下死点，此时，当倒缝扳手上下运动时，机针和送布牙不动。

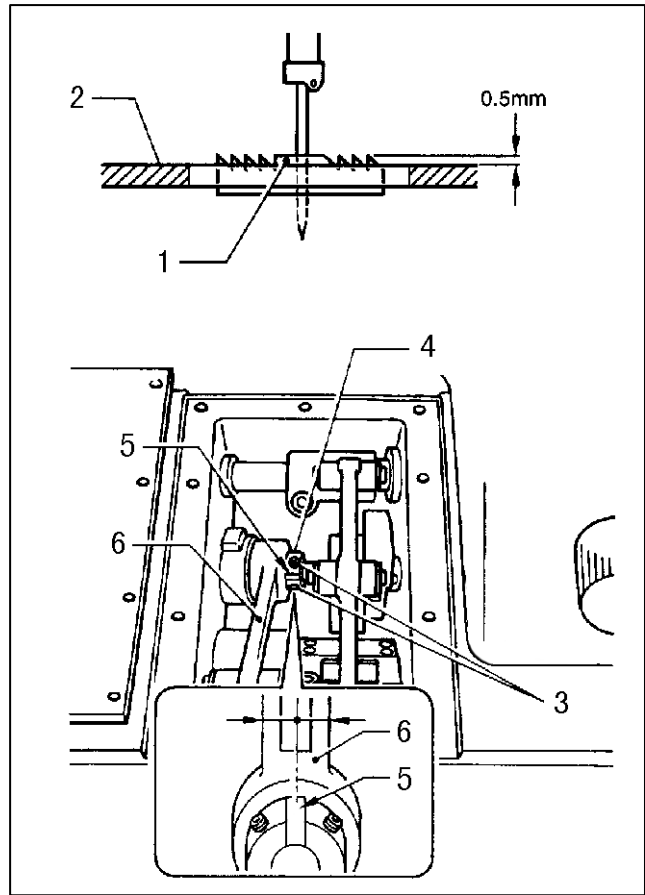
- a. 移开油盒盖板。
- b. 把针距标盘设到最大。
- c. 旋松两个螺钉 2。



d. 将机针调到下死点。

e. 调节送布凸轮 3，扳动倒缝扳手时，机针和送布牙不动。

f. 旋紧两个螺钉 2。



(2) 垂直送料方向

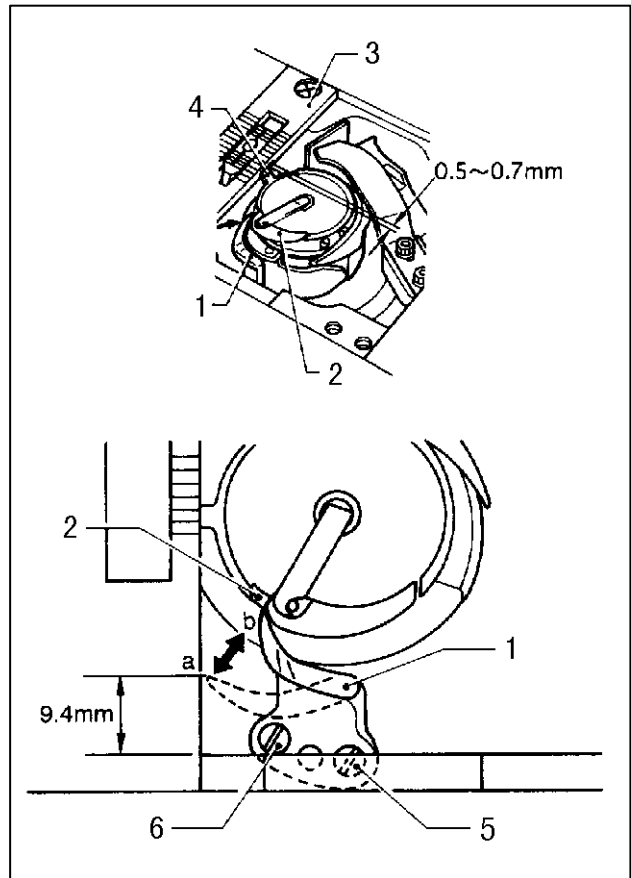
把针距标盘设到“0”，当机针最低时，布牙在最高位。（高于针板 0.5mm）

a. 旋松两个螺钉 3。

b. 把机针调到最低位。

c. 调节拾牙凸轮 4，使凸轮上的斜槽对准拾牙曲柄连杆 6 的中心。

d. 旋紧两个螺钉 3。



25) 拨线勾位置的调整

当拨线勾 1 最靠近旋梭 2 时，针板 3 和旋梭的定位舌 4 的间隙为 0.5-0.7mm。

(1) 转动主动轮，使拨线勾 1 处于 a 位置（向外方向），然后旋松螺钉 5。

(2) 继续转动主动轮，使拨线勾 1 处于 b 位置（向内方向），然后旋松螺钉 6。

(3) 用手压拨线勾 1 靠着旋梭 2，调整针板 3 和旋梭的定位舌 4 的间隙为 0.5-0.7mm。

(4) 旋紧螺钉 6。

(5) 再转动主动轮，把拨线勾 1 转到 a 位置，旋紧螺钉 5。

26) 调节压脚提升高度

当抬压脚板手 1 压下时，压脚 7 提升的高度为 9mm。

(1) 卸下皮带罩。

(2) 旋松调压螺钉，减小压脚压力。

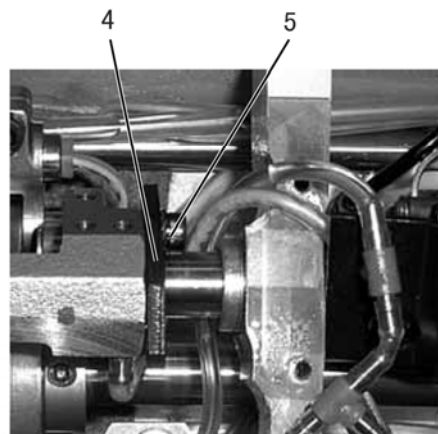
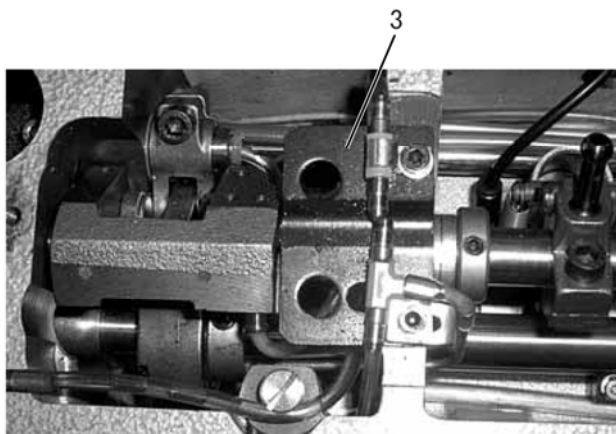
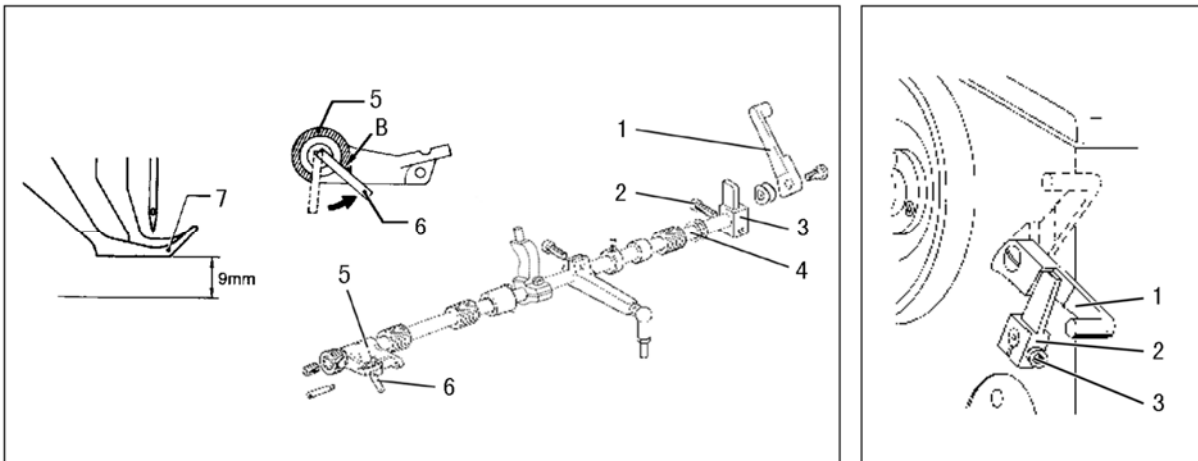
(3) 压下抬压脚扳手 1，旋松螺钉 2。

(4) 上下调整外压紧杆，调节外压脚到针板的高度为 9mm。

(5) 当压脚提升曲柄限位销 6 碰到压脚提升曲柄 5 的槽底 B 面时，轴向推动轴，无窜动，此时抬压脚板手 1 和抬压脚板手曲柄 3 啮合时，旋紧螺钉 2。

(6) 再旋紧调压螺钉。

(7) 装上皮带罩。



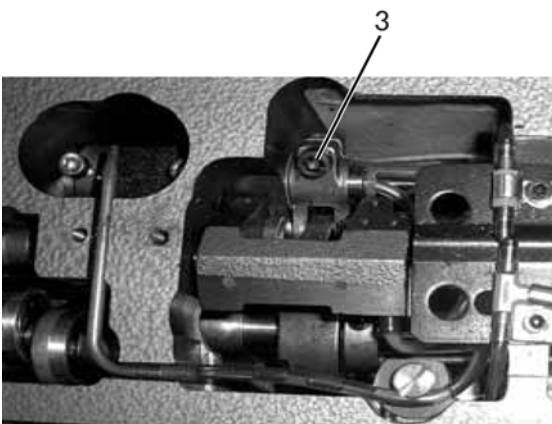
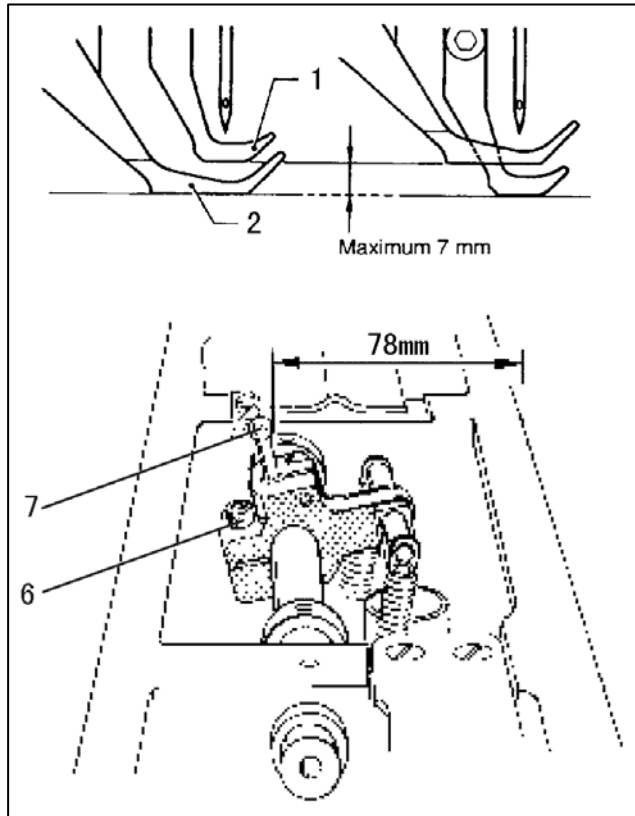
27) 压脚交互量的设定

(1) 最大压脚交互量的设定。

按下面的调整，可设定内压脚 1 和外压脚 2 的最大交互量为 7mm。

a. 移去上盖板。

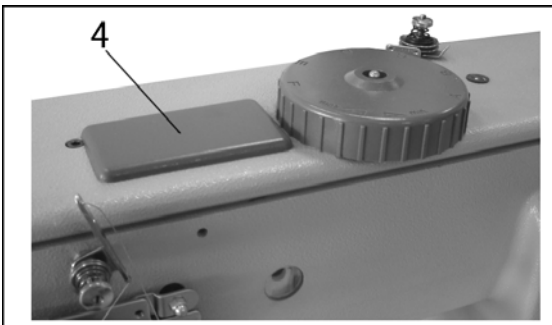
- b. 卸下油路大固定板 3。
 - c. 旋松交互量调节限位块 4 的限位块螺钉 5。
 - d. 调整交互量调节限位块 4 的位置。当交互量调节限位块 4 尽量朝上安装时，交互量的范围为 1-6mm；当交互量调节限位块 4 尽量朝下安装时，交互量的范围为 1.5-7mm。（上图）
 - e. 旋紧限位块螺钉 5。
 - f. 安装油路大固定板 3。
 - g. 旋松曲柄螺钉 6，如右图，调节交互量调节棒 7 到机壳壁的尺寸为 78mm，再旋紧螺钉 6。
- 注：调整前，交互量调节标盘要设为“min”。



(2) 内压脚 1 和外压脚 2 的运动量设定。

转动主动轮，当压脚最低时，内外压脚等高。

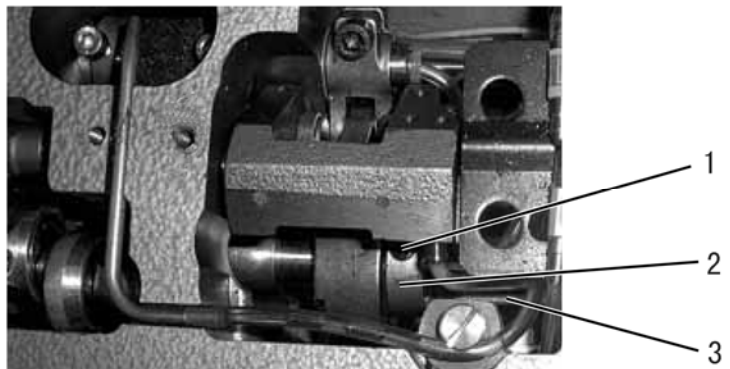
- a. 设定针距为最大。
- b. 打开塑料盖 4。
- c. 把交互量调节标盘设定为“MIN”。
- d. 旋松螺钉 3。
- e. 转动主动轮，使机针尖、送布牙上表面和针板面平。
- f. 此时调整内压脚 1 和外压脚 2 均和针板面接触，旋紧螺钉 3。



28) 调节压脚同步

外压脚向下运动必须碰到针板面，同时送布牙向上运动，机针向下运动。设针距为“0”，设压脚交互量最大，标盘处于“max”位置，朝主动轮运动方向转动主动轮，观察外压脚的运动。

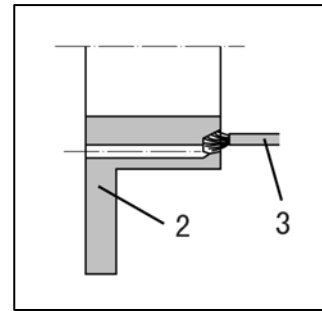
- (1) 从上盖板上移开塑料盖 4（见上图）。
- (2) 松开交互量调节凸轮 2 上的两个凸轮螺钉 1。
- (3) 转动主动轮，让机针向下到送布牙的顶面。



(4) 转动交互量调节凸轮 2，使内压脚靠在送布牙上。

注意：当转动交互量调节凸轮 2 时，凸轮 2 不能轴向移动。通过凸轮 2 上的孔供油，因此有油线的油管 3 必须塞入凸轮的润滑沟槽内。

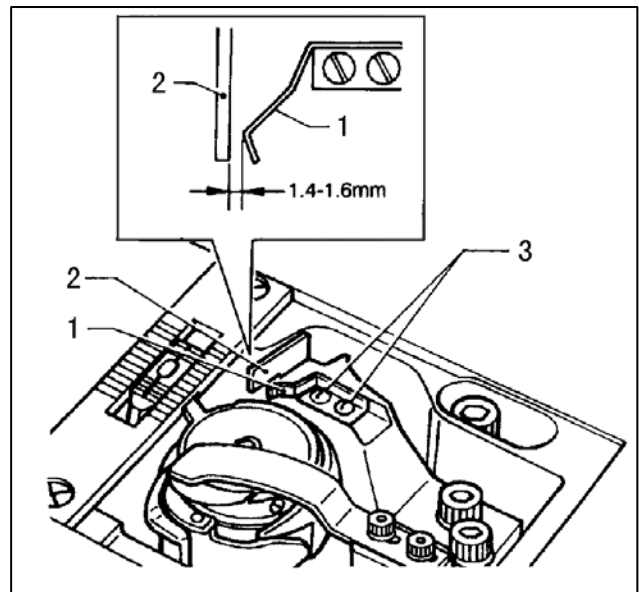
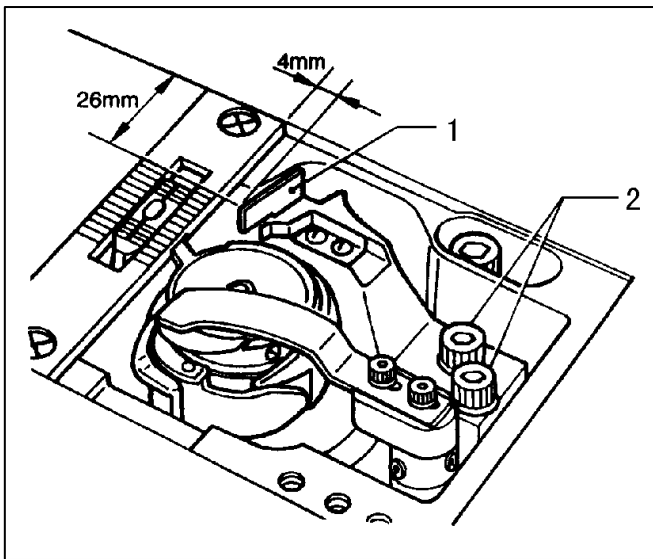
- (5) 拧紧两凸轮螺钉 1。
- (6) 重新盖上塑料盖 4。



29) 定刀位置的调整

定刀的安装位置如图所示。

- (1) 旋松两螺钉 2。
- (2) 调整好定刀位置，再旋紧螺钉 2。



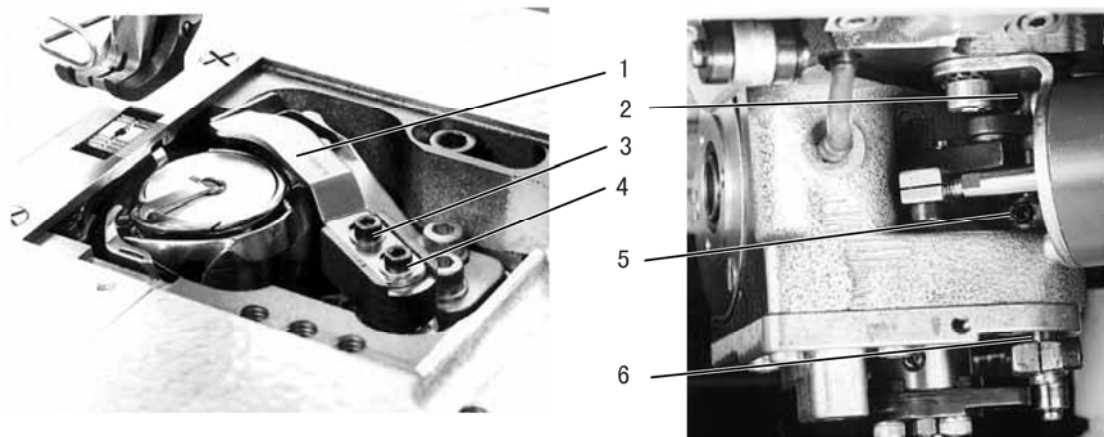
30) 弹簧片位置的调整

当剪线后，弹簧片紧紧地夹住底线，为下次缝纫做准备。

弹簧片 1 和定刀 2 的间隙为 1.4-1.6mm。

- (1) 旋松弹簧片螺钉 3。
- (2) 调整弹簧片 2 的位置，再旋紧弹簧片螺钉 3。

31) 动刀位置的调整

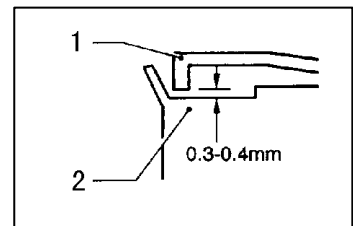
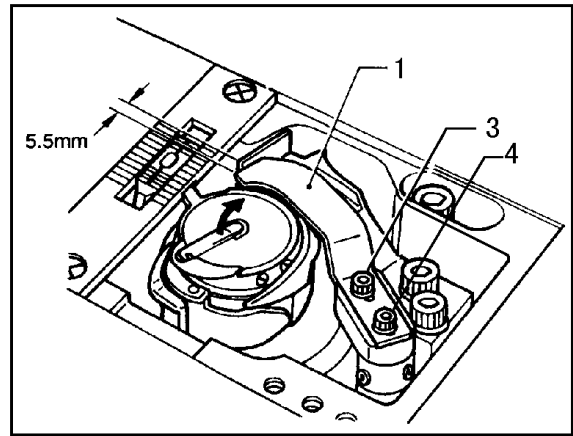


定刀调整后, 动刀 1 摆动时, 动刀 1 不能碰旋梭。
当动刀 1 刚接触定刀时, 动刀 1 应露定刀刀刃面 5.5mm。

- (1) 旋松螺钉 3 和 4。
- (2) 调整动刀 1 的位置。
- (3) 再旋紧螺钉 3 和 4。

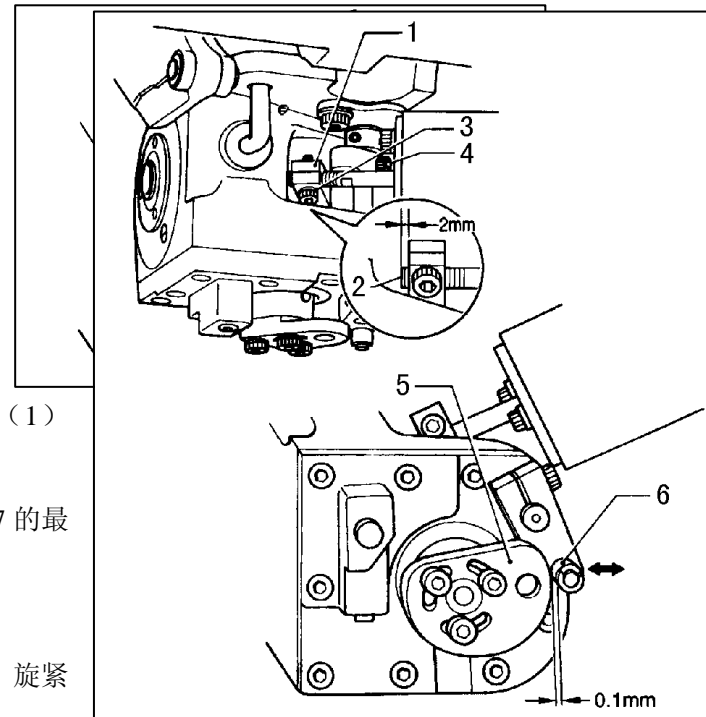
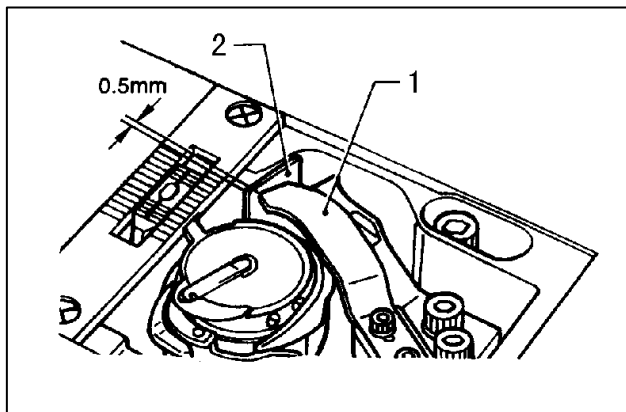
动刀 1 的高度设定如图, 动刀 1 的最低面高于旋梭 0.3-0.4mm。

- (1) 旋松紧圈上的螺钉 2 和 5。
- (2) 上下移动动刀轴 6, 调整动刀的高度。
- (3) 再旋紧两紧圈的螺钉 2 和 5, 使动刀轴 6 不能上下窜动, 但转动自如。



32) 动刀剪线后停止位置的调节

动刀 1 剪线后, 动刀 1 的末端到定刀 2 的刀刃的距离为 0.5mm。



倾翻机头。

- (2) 转动主动轮, 使剪线曲柄 5 上的滚子 6 靠在剪线凸轮 7 的最外边 (最右边)。
- (3) 旋松剪线曲柄螺钉 4。
- (4) 调节动刀 1 的末端到定刀 2 的刀刃的距离为 0.5mm 后, 旋紧剪线曲柄螺钉 4。

注: 旋紧螺钉 4 时, 剪线曲柄 5 要紧靠着旋梭台底盖 3。

33) 调整动刀摆动范围

电磁铁连接块 1 的左端到剪线电磁铁芯轴 2 的螺纹顶端的距离为 1mm。

剪线凸轮 5 的最外边与滚子 6 的间隙为 0.1mm。

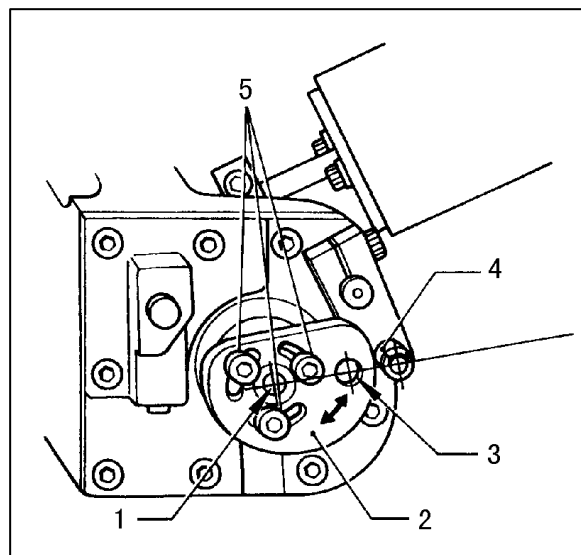
- (1) 倾翻机头。
- (2) 旋松螺钉 3。

- (3) 调整剪线电磁铁芯轴 2 的螺纹顶端到电磁铁连接块 1 的左端的距离为 2mm。
- (4) 旋松螺钉 6。
- (5) 把电磁铁芯轴 2 朝左尽量拉伸。
- (6) 转动主动轮，使滚子 6 转到剪线凸轮 5 的最外边（最右边）。
- (7) 转动滚子 6，使滚子 6 和剪线凸轮 5 的最外边（最右边）有 0.1mm 的间隙。

34) 剪线时机的调整

挑线杆最高，主动轮上的绿色标记点和皮带罩上的标记点水平一致时，轴 1 的中心、孔 3 的中心和滚子 4 的中心在一条直线上。

- (1) 转动主动轮，使挑线杆最高，主动轮上绿色标记点和皮带罩上标记点一致。
- (2) 倾翻机头。
- (3) 松开螺钉 5。
- (4) 调整剪线凸轮 2 的位置，使轴 1 的中心、孔 3 的中心和滚子 4 的中心在一条直线上。
- (5) 旋紧螺钉 5。

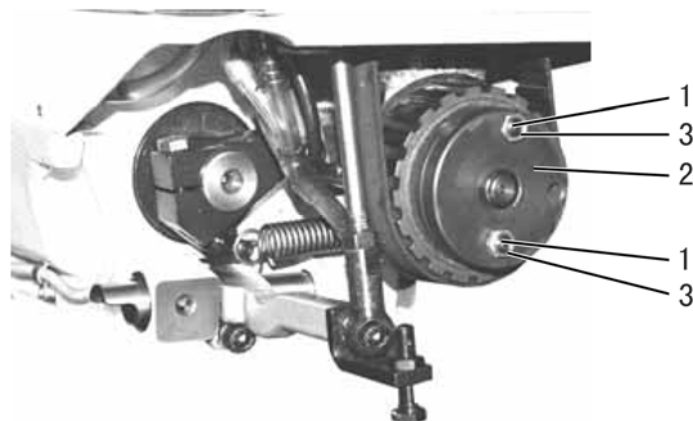


35) 安全离合器



安全离合器的复位。

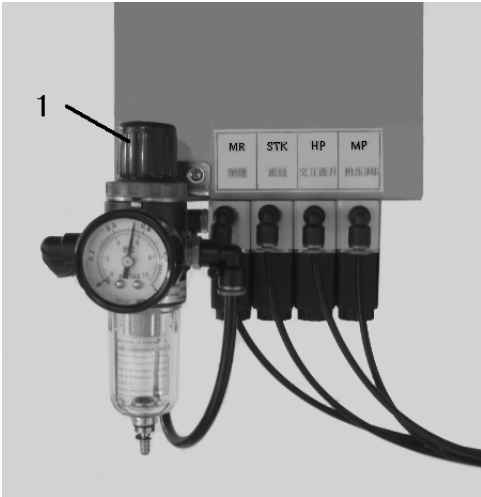
- (1) 把夹在旋梭中的线头清除。
- (2) 在孔 1 中插入螺丝刀，使离合器 2 不能转动，再朝前或朝后转动主动轮，使旋梭转动灵活。
- (3) 取出螺丝刀。
- (4) 转动主动轮，确认安全离合器 2 已啮合。



当加工厚重的缝料时，可调整安全离合器的扭矩。

- (1) 旋松螺母 3。
- (2) 旋进螺钉 1，扭矩增加；旋出螺钉 1，扭矩减小。
- (3) 锁紧螺母 3。

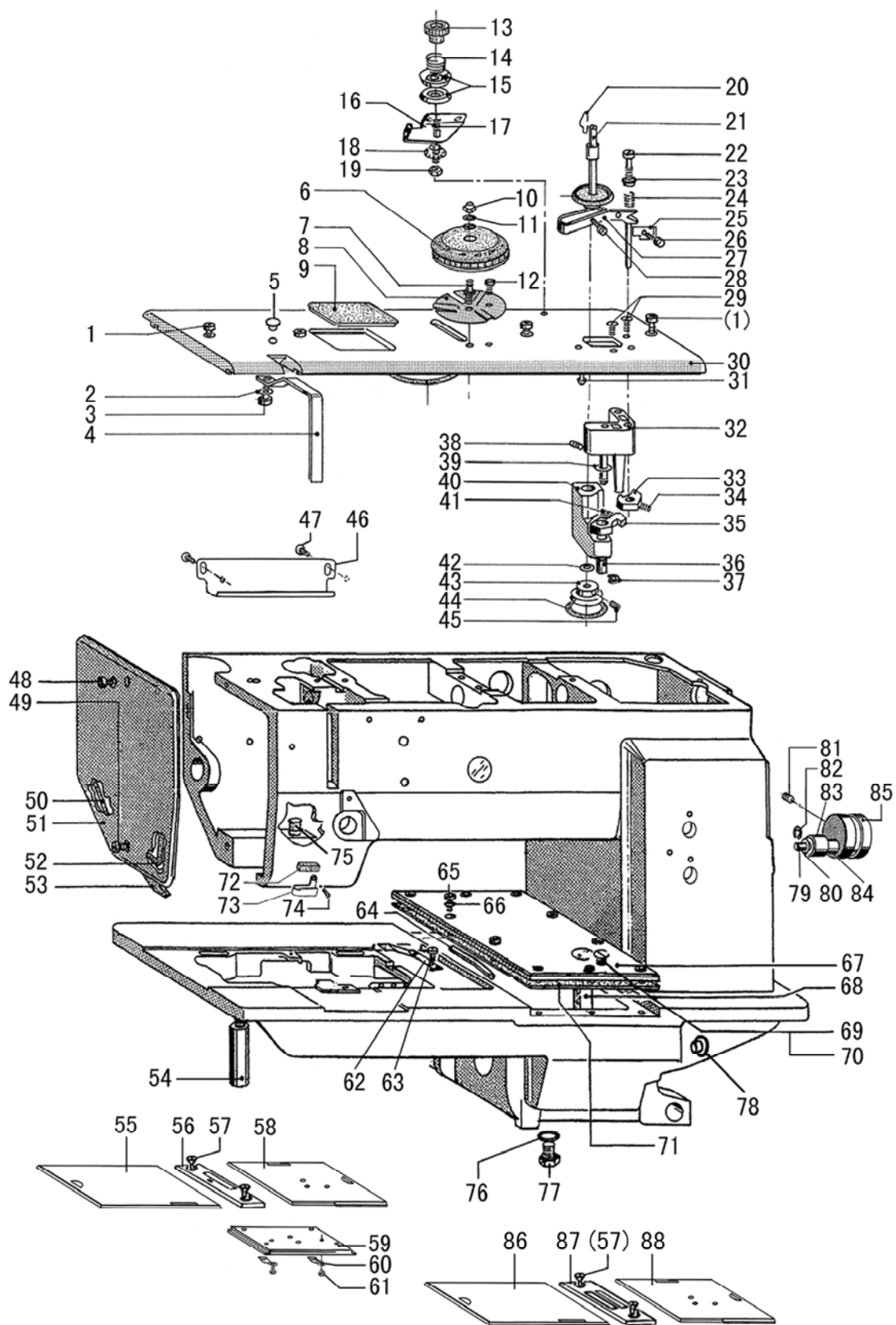
36) 气压的调节



气缸正常工作时，所需气压为 5~5.5bar。可通过过滤减压阀的表盘看出。

- (1) 提起旋钮 1，顺时针旋转，压力增加。
- (2) 提起旋钮 1，逆时针旋转，压力减小。

A. 机壳部件



A. 机壳部件

序号	样本编号	名 称	GC20688-1-D	GC20688-2-D	GC20688-1	GC20688-2	备 注
A01	HF914B8001	盖板螺钉	4	4	4	4	
A02	H005001040	垫圈	1	1	1	1	
A03	H415040080	挑线杆防护罩螺钉	1	1	1	1	M4×8
A04	HF927B8001	挑线杆防护罩	1	1	1	1	
A05	HF930B8001	塑料塞	1	1	1	1	
A06	HF933B8001	交互量调节标盘	1	1	1	1	
A07	HF935B8001	标盘轴	1	1	1	1	
A08	HF936B8001	标盘弹簧片	1	1	1	1	
A09	HF931B8001	塑料盖板	1	1	1	1	
A10	H003045040	标盘螺母	1	1	1	1	M4
A11	H005001040	垫圈	1	1	1	1	
A12	H401040060	弹簧片螺钉	1	1	1	1	M4×6
A13	HA710B0671	夹线螺母	1	1	1	1	
A14	H6739B8001	夹线弹簧	1	1	1	1	
A15	HA310B0705	夹线板	2	2	2	2	
A16	H6736B8001	夹线过线板	1	1	1	1	
A17	HF974B8001	夹线螺钉	1	1	1	1	
A18	H4728H8001	垫圈	1	1	1	1	
A19	H5344B8001	夹线螺钉螺母	1	1	1	1	
A20	HF965B8001	梭芯夹簧	1	1	1	1	
A21	HF964B8001	绕线轴	1	1	1	1	
A22	H401030120	螺钉	1	1	1	1	M3×12
A23	HF952B8001	垫圈	1	1	1	1	
A24	H5731F8001	扳手弹簧	1	1	1	1	
A25	HF954B8001	切线刀	1	1	1	1	
A26	H401030040	切线刀螺钉	1	1	1	1	M3×4
A27	HF947B7101	绕线凸轮轴组件	1	1	1	1	
A28	H401030120	满线调节螺钉	1	1	1	1	M3×12
A29	H403040080	绕线器固定螺钉	2	2	2	2	M4×8
A30	HF921B7101	上盖板组件	1	1	1	1	
A31	H901030080	铆钉	1	1	1	1	
A32	HF942B7101	绕线台组件	1	1	1	1	
A33	HF944B8001	绕线凸轮	1	1	1	1	
A34	H431050060	绕线凸轮螺钉	1	1	1	1	M5×6
A35	HF958B8001	绕线小曲柄	1	1	1	1	
A36	HF955B8001	绕线曲柄轴	1	1	1	1	
A37	H007013035	E型挡圈	1	1	1	1	
A38	HA300E2110	弹簧	1	1	1	1	
A39	HF957B8001	垫圈	1	1	1	1	
A40	HF960B8001	绕线大曲柄	1	1	1	1	
A41	HF959B8001	弹簧	1	1	1	1	
A42	HF966B8001	垫圈	2	2	2	2	
A43	HF967B8001	摩擦轮	1	1	1	1	

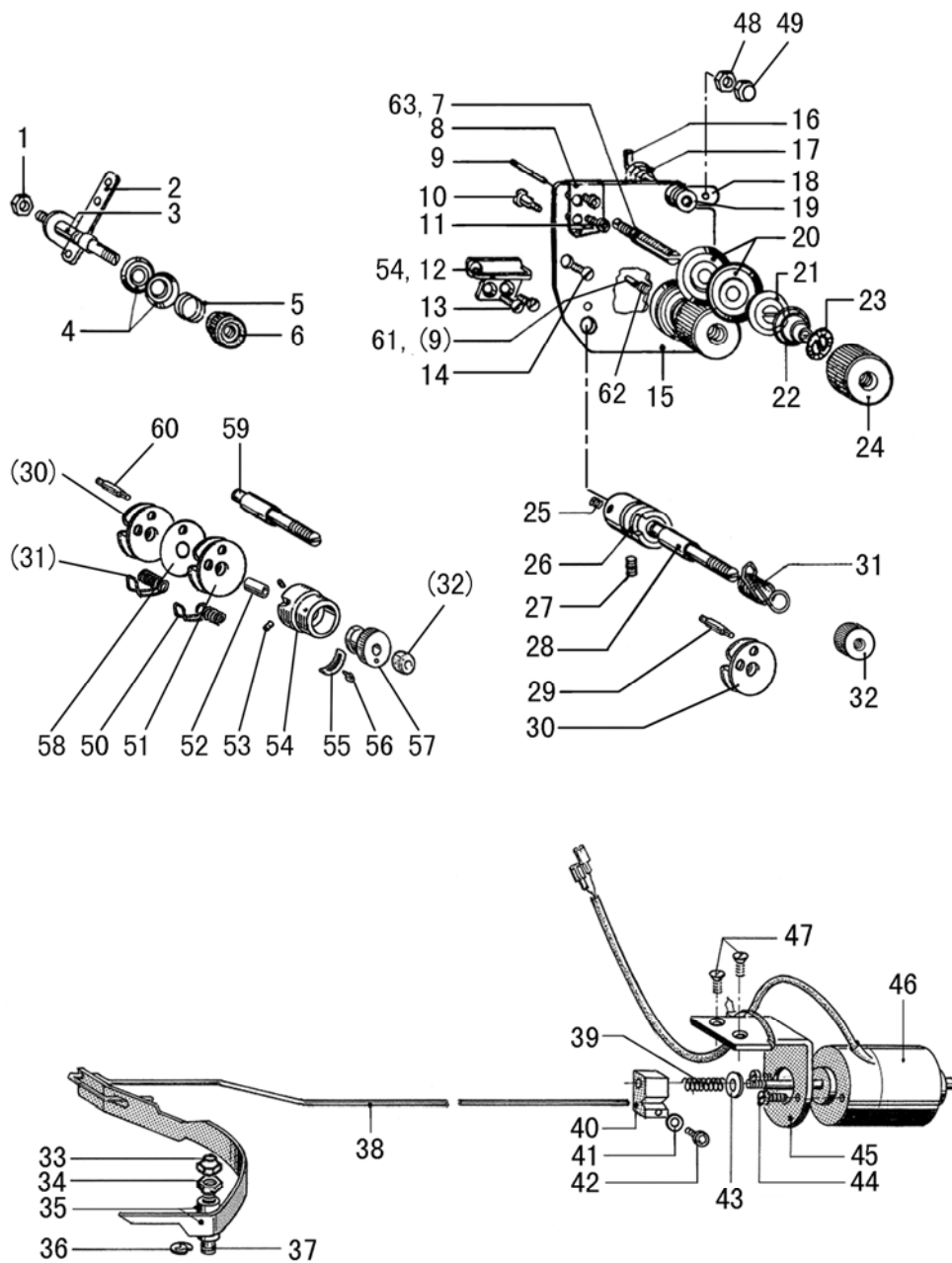
A. 机壳部件

序号	样本编号	名 称	GC20688-1-D	GC20688-2-D	GC20688-1	GC20688-2	备 注
A44	HF969B8001	橡皮圈	1	1	1	1	
A45	H431050050	摩擦轮螺钉	1	1	1	1	M5×5
A46	HF999B8001	电线整理板	1	1			
A47	H7331G8001	整理板螺钉	1	1			
A48	HF914B8001	盖板螺钉	1	1	1	1	
A49	HF915B8001	面板螺钉	1	1	1	1	
A50	HF918B8001	面板防油橡皮(128)	1	1	1	1	
A51	HF913B8001	面板	1	1	1	1	
A52	HF919B8001	面板防油橡皮(185)	1	1	1	1	
A53	HF920B8001	面板羊毛毡	1	1	1	1	
A54	HF998B8001	底板撑杆	1	1	1	1	
A55	HF980B8001	推板左	1		1		
A56	HF988B8001	针板	1		1		
A57	HF989B8001	针板螺钉	2	2	2	2	
A58	HF981B8001	推板右	1		1		
A59	HF985B8001	推板(前)	1	1	1	1	
A60	HF986B8001	推板板簧	2	2	2	2	
A61	H401020025	板簧螺钉	2	2	2	2	M2×2.5
A62	HF982B8001	推板止动板	1	1	1	1	
A63	H7331G8001	止动板螺钉	2	2	2	2	
A64			1	1	1	1	
A65	HF914B8001	盖板螺钉	10	10	10	10	
A66	HF997B8001	螺钉垫片	10	10	10	10	
A67	HF991B8001	油盒盖板	1	1	1	1	
A68	HF992B8001	油盒油窗	1	1	1	1	
A69	HF993B8001	加油螺钉	1	1	1	1	
A70	HF994B8001	加油螺钉垫圈	1	1	1	1	
A71	HF995B8001	盖板垫片	1	1	1	1	
A72	H3108B0692	下过线勾油毛毡	1	1	1	1	
A73	H3108B0691	下过线勾	1	1	1	1	
A74	HF938C8001	下过线板螺钉	1	1	1	1	
A75	HA307B0674	橡皮塞	1	1	1	1	
A76	HF90AB8001	油封纸圈	2	2	2	2	
A77	100010	六角螺塞	1	1	1	1	M10×1
A78	HG605H8001	橡皮衬套	1	1	1	1	
A79	HF981I8001	偏心轮销	1	1	1	1	
A80	H7335C8001	垫片	2	2	2	2	
A81	H428080120	调整轮紧定螺钉	1	1	1	1	M8×12
A82	H007013060	E型挡圈	1	1	1	1	
A83	280	轴承	2	2	2	2	
A84	HF980I8001	偏心轮销套	1	1	1	1	
A85	HF979I8001	同步带调整轮	1	1	1	1	
A86	HG005B8001	推板左		1		1	

A. 机壳部件

序号	样本编号	名 称	GC20688-1-D	GC20688-2-D	GC20688-1-D	GC20688-2-D	备 注
A87	HG007B8001	针板 (8)		1		1	
A88	HG006B8001	推板右		1		1	

B. 夹线调节部件



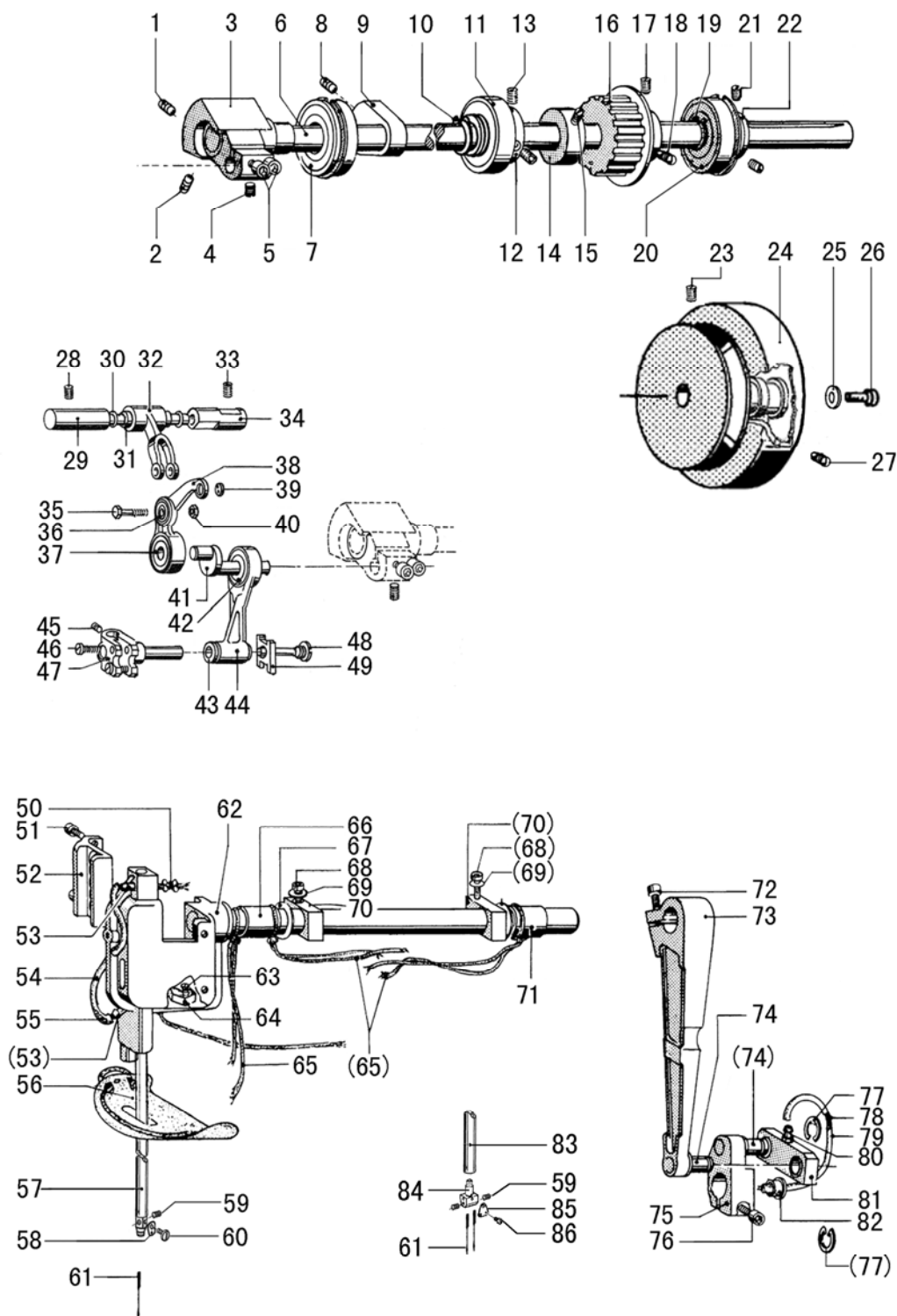
B. 夹线调节部件

序号	样本编号	名 称	GC20688-1-D	GC20688-2-D	GC20688-1	GC20688-2	备 注
B01	H003002050	小夹线器固定螺母	1	2	1	2	M5
B02	HF930C8001	小夹线过线板	1	2	1	2	
B03	HF929C8001	小夹线螺钉	1	2	1	2	
B04	HA112B0693	小夹线板	1	2	1	2	
B05	HA710B0672	小夹线弹簧	1	2	1	2	
B06	HA710B0671	小夹线螺母	1	2	1	2	
B07	HF907C8001	夹线调节螺钉	2		2		
B08	HF917C8001	过线板	1	1	1	1	
B09	H3221B6817	松线钉	2	1	2	1	
B10	H3221B6811	阶梯螺钉	2	2	2	2	
B11	H7316B8001	过线板螺钉	2	2	2	2	
B12	HF925C8001	过线勾	1		1		
B13	H7322B8001	过线勾螺钉	2	2	2	2	
B14	H7316B8001	夹线器板固定螺钉	2	2	2	2	
B15	HF905C8001	夹线器板	1	1	1	1	
B16	HF923C8001	挺线拉杆	1	1	1	1	
B17	HF924C8001	挺线拉杆弹簧	1	1	1	1	
B18	HF915C8001	松线板	1	1	1	1	
B19	HF916C8001	过线座	1	1	1	1	
B20	HA310B0705	夹线板	4	4	4	4	
B21	HA310B0702	松线板	2	2	2	2	
B22	H4710C8001	夹线簧	2	2	2	2	
B23	HA115B7010	夹线螺母止动板	2	2	2	2	
B24	HA310B0701	夹线调节螺母	2	2	2	2	
B25	H431040040	阶梯轴螺钉固定螺钉	1	1	1	1	M4×4
B26	HF936C8001	挑线簧调节座	1	1	1	1	
B27	H431050050	挑线簧组件支紧螺钉	1	1	1	1	M5×5
B28	H4805C8001	阶梯轴螺钉	1	1	1	1	
B29	H4804C8001	阶梯螺钉	1	1	1	1	
B30	H32481BD21	过线板组件	1	2	1	2	
B31	H4713C8001	挑线簧	1	1	1	1	
B32	H32481B721	调节螺母	1	1	1	1	
B33	H003045050	挺线杠杆轴螺母	1	1	1	1	M5
B34	H003002050	六角螺母	1	1	1	1	M5
B35	HF918C8001	挺线杠杆	1	1	1	1	
B36	H007013050	E型挡圈	1	1	1	1	
B37	HF919C8001	挺线杠杆轴	1	1	1	1	
B38	HF921C8001	钢丝拉杆	1	1			
B39	HF908C8001	弹簧	1	1			
B40	HF909C8001	电磁铁接头	1	1			
B41	H005001040	垫圈	1	1			
B42	H415040080	夹紧螺钉	1	2			M4×8
B43	HF927I8001	垫片	1	1			

B. 夹线调节部件

序号	样本编号	名 称	GC20688-1-D	GC20688-2-D	GC20688-1-D	GC20688-2-D	备 注
B44	H415040080	电磁铁固定螺钉	2	1			M4×8
B45	HF906C8001	电磁铁座	1	1			
B46	HF922C8001	挺线电磁铁	1	1			
B47	H403050120	电磁铁座螺钉	2	2			M5×12
B48	H003002040	六角螺母	1	1	1	1	
B49	H003045040	盖形螺母	1	1	1	1	
B50	H4712C8001	挑线簧（长）		1		1	
B51	H32481BF21	过线板组件		1		1	
B52	H32481B821	轴套		1		1	
B53	H32481B521	紧定螺钉		2		2	
B54	H32481B621	套筒		1		1	
B55	H32481BB21	止动块		1		1	
B56	H32481BC21	圆柱头螺钉		1		1	
B57	H32481B921	导向套		1		1	
B58	H32481BE21	过线板		1		1	
B59	HG008C8001	阶梯轴螺钉		1		1	
B60	HG007C8001	阶梯螺钉		1		1	
B61	HG009C8001	松线钉		1		1	
B62	H3221B0689	夹线调节螺钉		1		1	
B63	H3221B0686	夹线调节螺钉		1		1	
B64	HG005C8001	过线勾		1		1	

C. 上轴、针杆挑线部件



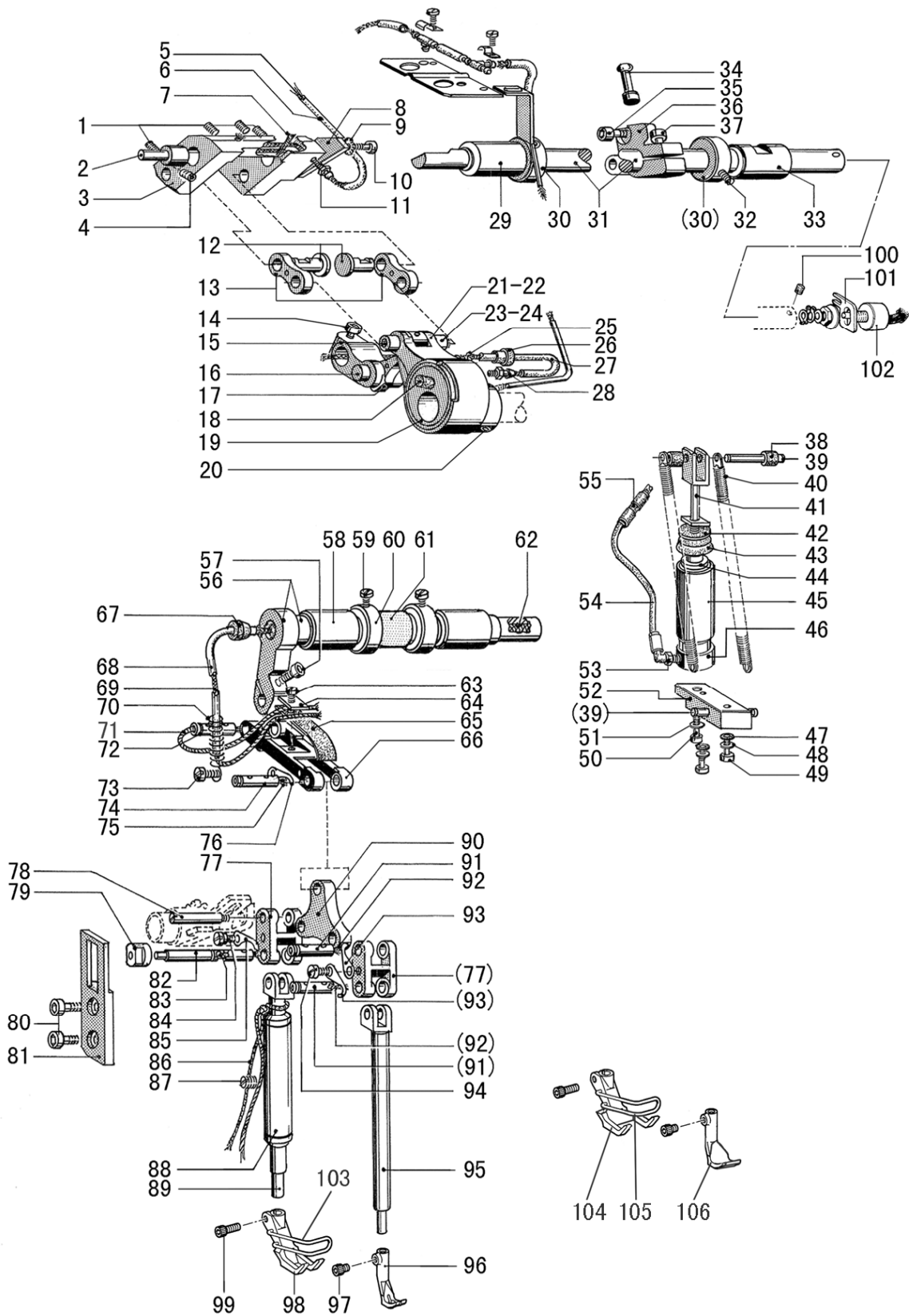
C. 上轴、针杆挑线部件

序号	样本编号	名 称	GC20688-1-D	GC20688-2-D	GC20688-1-D	GC20688-2-D	备 注
C01	H6715C8001	针杆曲柄定位螺钉	1	1	1	1	
C02	H431060080	针杆曲柄紧定螺钉	1	1	1	1	M6×8
C03	HF907D8001	针杆曲柄	1	1	1	1	
C04	H431060060	螺钉	1	1	1	1	M6×6
C05	HF914B8001	盖板螺钉	2	2	2	2	
C06	HF905D8001	上轴	1	1	1	1	
C07	H3205J0662	上轴轴承（左）	1	1	1	1	
C08	H431080100	平衡块紧定螺钉	1	1	1	1	M8×10
C09	HF913D8001	上轴平衡块	1	1	1	1	
C10	H007009200	轴用挡圈	1	1	1	1	
C11	HF921D8001	上轴轴承（中）	1	1	1	1	
C12	HF918D8001	中轴承衬套	1	1	1	1	
C13	H431060060	衬套螺钉	2	2	2	2	M6×6
C14	HF943D8001	绕线驱动轮	1	1	1	1	
C15	H431060100	驱动轮螺钉	2	2	2	2	M6×10
C16	HF923D8001	同步带轮（上）	1	1	1	1	
C17	H431060080	同步带轮紧定螺钉	1	1	1	1	M6×8
C18	H429060100	同步带轮定位螺钉	1	1	1	1	M6×10
C19	H007009200	轴用挡圈	1	1	1	1	
C20	HF932D8001	上轴轴承（右）	1	1	1	1	
C21	H431060080	衬套螺钉	2	2	2	2	M6×8
C22	HF929D8001	右轴承衬套	1	1	1	1	
C23	H431060100	主动轮紧定螺钉	1	1	1	1	M6×10
C24	HF934D8001	主动轮	1	1	1	1	
C25	H005008080	主动轮收紧螺钉垫圈	1	1	1	1	
C26	H415080250	主动轮收紧螺钉	1	1	1	1	M8×25
C27	H429060100	主动轮定位螺钉	1	1	1	1	M6×10
C28	H428050060	针杆连杆轴螺钉	1	1	1	1	M5×6
C29	HF913G8001	针杆连杆轴	1	1	1	1	
C30	HF918G8001	塑料挡圈	2	2	2	2	
C31	H7221G8001	轴承	2	2	2	2	
C32	HF916G8001	挑线连杆	1	1	1	1	
C33	H428050120	针杆连杆轴套螺钉	1	1	1	1	M5×6
C34	HF911G8001	针杆连杆轴套	1	1	1	1	
C35	HF919G8001	螺钉销	1	1	1	1	
C36	HF909G8001	轴承	1	1	1	1	
C37	HF910G8001	轴承	1	1	1	1	
C38	HF907G8001	挑线杆	1	1	1	1	
C39	HF908G8001	挑线杆孔套	1	1	1	1	
C40	H431030040	内六角凹端紧定螺钉	1	1	1	1	M3
C41	HF920G8001	针杆挑线曲柄	1	1	1	1	
C42	HF923G8001	轴承	2	2	2	2	
C43	HF926G8001	针杆接头轴套	1	1	1	1	

C. 上轴、针杆挑线部件

序号	样本编号	名称	GC20688-1-D	GC20688-2-D	GC20688-1	GC20688-2	备注
C44	HF922G8001	针杆连杆	1	1	1	1	
C45	H431030050	滑块螺纹销支紧螺钉	1	1	1	1	M3×5
C46	H401040100	针杆接头螺钉	2	2	2	2	M4×10
C47	HF924G8001	针杆接头	1	1	1	1	
C48	HF928G8001	滑块螺纹销	1	1	1	1	
C49	HF927G8001	针杆连杆滑块	1	1	1	1	
C50	HF938G8001	油线（短）	1	1	1	1	
C51	H415040100	滑块导轨螺钉	2	2	2	2	M4×10
C52	HF933G8001	针杆连杆滑块导轨	1	1	1	1	
C53	HF939G8001	针杆油管接头	2	2	2	2	
C54	HF936G8001	油管	1	1	1	1	
C55	HF937G8001	油线（长）	1	1	1	1	
C56	HF940G7101	挡油塑料片组件	1	1	1	1	
C57	HF970G8001	针杆	1	1	1	1	
C58	HF971G8001	过线板	1	1	1	1	
C59	H428030030	夹针螺钉	1	2	1	2	M3×3
C60	HF972G8001	过线板螺钉	1	1	1	1	
C61	JZDP1700P23	机针	1	2	1	2	DP×17 #23
C62	HF931G7101	针杆摆动架小组件	1	1	1	1	
C63	H403040100	海绵块固定螺钉	1	1	1	1	M4×10
C64	HF943G8001	海绵块	1	1	1	1	
C65	HF947G8001	油线	3	3	3	3	
C66	HF927E8001	针杆摆动轴轴套（左）	1	1	1	1	
C67	HF968G8001	紧圈垫圈	2	2	2	2	
C68	H415040120	紧圈螺钉	2	2	2	2	M4×12
C69	H005001040	螺钉垫圈	2	2	2	2	
C70	HF965G8001	针杆摆动轴紧圈	2	2	2	2	
C71	HF924E8001	针杆摆动轴轴套（右）	1	1	1	1	
C72	H415060200	大连杆螺钉	1	1	1	1	M6×20
C73	HF962G8001	大连杆	1	1	1	1	
C74	HF951G8001	铰链轴	1	1	1	1	
C75	HF949G8001	针杆摆动驱动曲柄	1	1	1	1	
C76	H415060160	驱动曲柄螺钉	1	1	1	1	M6×16
C77	H007013080	E型挡圈	2	2	2	2	
C78	HF958G8001	油线	1	1	1	1	
C79	HF957G8001	油管	1	1	1	1	
C80	HF956G8001	油线接头	1	1	1	1	
C81	HF952G7101	小连杆组件	1	1	1	1	
C82	HF959G8001	油塞	1	1	1	1	
C83	HG005G8001	针杆		1		1	
C84	HG006G8001	针夹头（8）		1		1	
C85	HG007G8001	过线板		1		1	
C86	HG008G8001	过线板螺钉		1		1	

D. 压脚交互量调节、压脚部件



D. 压脚交互量调节、压脚部件

序号	样本编号	名 称	GC20688-1-D	GC20688-2-D	GC20688-1	GC20688-2	备 注
D01	H428050080	螺钉	4	4	4	4	M5×8
D02	HF919E8001	交互量调节短轴	1	1	1	1	
D03	HF906E8001	交互量调节(左)曲柄	1	1	1	1	
D04	H428050080	短轴螺钉	1	1	1	1	M5×8
D05	HF912E8001	油线	1	1	1	1	
D06	HF911E8001	油管	1	1	1	1	
D07	HF908E8001	油线	2	2	2	2	
D08	HF913E8001	交互量调节限位块	1	1	1	1	
D09	H005018050	垫圈	1	1	1	1	
D10	H415050100	限位块螺钉	1	1	1	1	M5×10
D11	HF956G8001	油管接头	1	1	1	1	
D12	HF917E8001	连杆销	2	2	2	2	
D13	HF916E8001	左曲柄连杆	2	2	2	2	
D14	H415060200	曲柄螺钉	1	1	1	1	M6×20
D15	HF951E8001	压脚交互(右)曲柄	1	1	1	1	
D16	HF956E8001	连杆销	1	1	1	1	
D17	HF953E7101	压脚交互(右)曲柄连杆组件	1	1	1	1	
D18	HA104D0652	橡皮塞	1	1	1	1	
D19	HF942E8001	交互量调节凸轮	1	1	1	1	
D20	H428060060	凸轮螺钉	2	2	2	2	M6×6
D21	HF946E8001	交互量调节凸轮连杆	1	1	1	1	
D22	HF947E8001	轴承	1	1	1	1	
D23	HF948E8001	交互量调节凸轮连杆销	1	1	1	1	
D24	HF949E8001	凸轮连杆销油线	1	1	1	1	
D25	HF960E8001	油线	1	1	1	1	
D26	HF961E8001	油塞	1	1	1	1	
D27	HF959E8001	油管	1	1	1	1	
D28	HF956G8001	油管接头	1	1	1	1	
D29	HF924E8001	交互量调节轴轴套(左)	1	1	1	1	
D30	HF923E8001	交互量调节轴紧圈	2	2	2	2	
D31	HF921E8001	交互量调节轴	1	1	1	1	
D32	H431050050	紧圈螺钉	2	2	2	2	M5×5
D33	HF927E8001	交互量调节轴轴套(右)	1	1	1	1	
D34	HF928E8001	交互量调节棒	1	1	1	1	
D35	H415050120	调节棒紧定螺钉	1	1	1	1	M5×12
D36	HF926E8001	交互量调节(右)曲柄	1	1	1	1	
D37	H415060200	曲柄螺钉	1	1	1	1	M6×20
D38	HF940E8001	塑料管	2	2			
D39	HF914E8001	拉簧销	2	2			
D40	HF918E8001	拉簧	2	2			
D41	HF933E8001	气缸活塞杆	1	1			
D42	HF936E8001	尼龙垫圈	1	1			
D43	HF935E8001	密封圈	1	1			

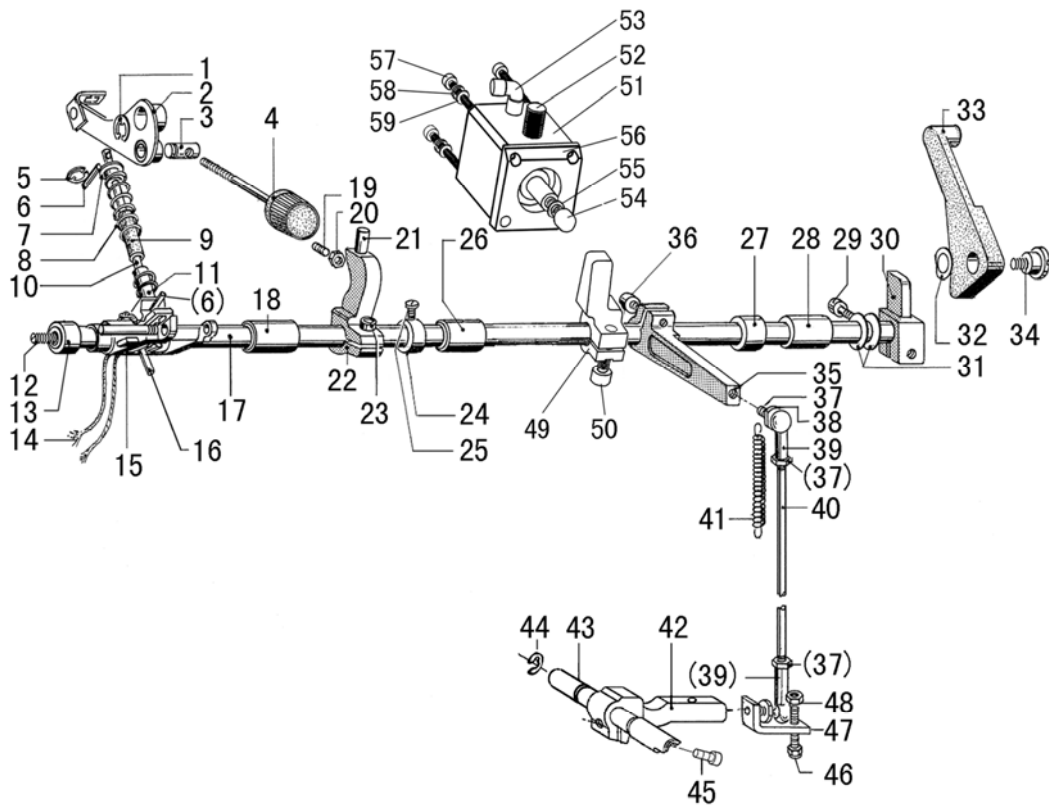
D. 压脚交互量调节、压脚部件

序号	样本编号	名 称	GC20688-1-D	GC20688-2-D	GC20688-1	GC20688-2	备 注
D44	HF934E8001	密封圈座	1	1			
D45	HF931E8001	气缸体上	1	1			
D46	HF932E8001	气缸体下	1	1			
D47	HF997B8001	垫圈	2	2			
D48	H005001050	气缸座垫圈	2	2			
D49	H415050180	气缸座螺钉	2	2			M5×18
D50	H415040160	气缸固定螺钉	1	1			M4×16
D51	H005001040	垫圈	1	1			
D52	HF943E8001	气缸座	1	1			
D53	HF937E8001	气管接头小	1	1			
D54	HF938E8001	气管	1	1			
D55	HF939E8001	气管接头大	1	1			
D56	HF962E7101	压脚交互轴组件	1	1	1	1	
D57	H415040120	曲柄螺钉	1	1	1	1	M4×12
D58	HF924E8001	压脚交互轴轴套	2	2	2	2	
D59	H402050080	紧圈螺钉	2	2	2	2	M5×8
D60	HF923E8001	压脚交互轴紧圈	2	2	2	2	
D61	HF970E8001	海绵套	1	1	1	1	
D62	HF964E8001	压脚交互轴油线	1	1	1	1	
D63	H415030060	固定螺钉	1	1	1	1	M3×6
D64	HF974E8001	蓄油块固定板	1	1	1	1	
D65	HF973E8001	蓄油块	1	1	1	1	
D66	HF972E8001	曲柄连杆	1	1	1	1	
D67	HF961E8001	油塞	1	1	1	1	
D68	HF983E8001	油管	1	1	1	1	
D69	HF984E8001	油线	1	1	1	1	
D70	HF982E8001	油管固定弹簧	1	1	1	1	
D71	HF986E8001	油线	1	1	1	1	
D72	HF977E8001	连接销	1	1	1	1	
D73	H401040040	限位片螺钉	1	1	1	1	M4×4
D74	HF977E8001	连接销	1	1	1	1	
D75	HF978E8001	油线	1	1	1	1	
D76	HF979E8001	连接销限位片	1	1	1	1	
D77	HF925F8001	提升曲柄连杆	1	1	1	1	
D78	HF926F8001	曲柄连杆连接销	1	1	1	1	
D79	HF933F8001	导向销滑块	1	1	1	1	
D80	HF914B8001	导架螺钉	2	2	2	2	
D81	HF934F8001	滑块导架	1	1	1	1	
D82	HF928F8001	曲柄连杆导向销	1	1	1	1	
D83	HF930F8001	油线	1	1	1	1	
D84	HF932F8001	限位片螺钉	1	1	1	1	
D85	HF979E8001	导向销限位片	1	1	1	1	
D86	HF939F8001	油线	1	1	1	1	

D. 压脚交互量调节、压脚部件

序号	样本编号	名 称	GC20688-1-D	GC20688-2-D	GC20688-1-D	GC20688-2-D	备 注
D87	H431050100	外压紧杆轴套螺钉	1	1	1	1	M5×10
D88	HF940F8001	外压紧杆轴套	1	1	1	1	
D89	HF938F8001	外压紧杆	1	1	1	1	
D90	HF946F8001	三角连接块	1	1	1	1	
D91	HF977E8001	三角连接块销	2	2	2	2	
D92	HF978E8001	油线	2	2	2	2	
D93	HF979E8001	内压紧杆连杆销限位片	2	2	2	2	
D94	H401040040	限位片螺钉	1	1	1	1	M4×4
D95	HF956F8001	内压紧杆	1	1	1	1	
D96	HF959F8001	内压脚	1		1		
D97	HF960F8001	内压脚螺钉	1	1	1	1	
D98	HF943F8001	外压脚	1		1		
D99	H401040100	外压脚螺钉	1	1	1	1	M4×10
D100	H431040040	变速电位器螺钉	1	1	1		M4×4
D101	HF987E8001	电位器安装板	1	1	1		
D102	HF922E8001	变速电位器	1	1	1		
D103	HF945F8001	压脚防护罩		1		1	
D104	HG005F8001	外压脚（8）		1		1	
D105	HG006F8001	压脚防护罩		1		1	
D106	HG008F8001	内压脚（8）		1		1	

E. 压脚提升部件



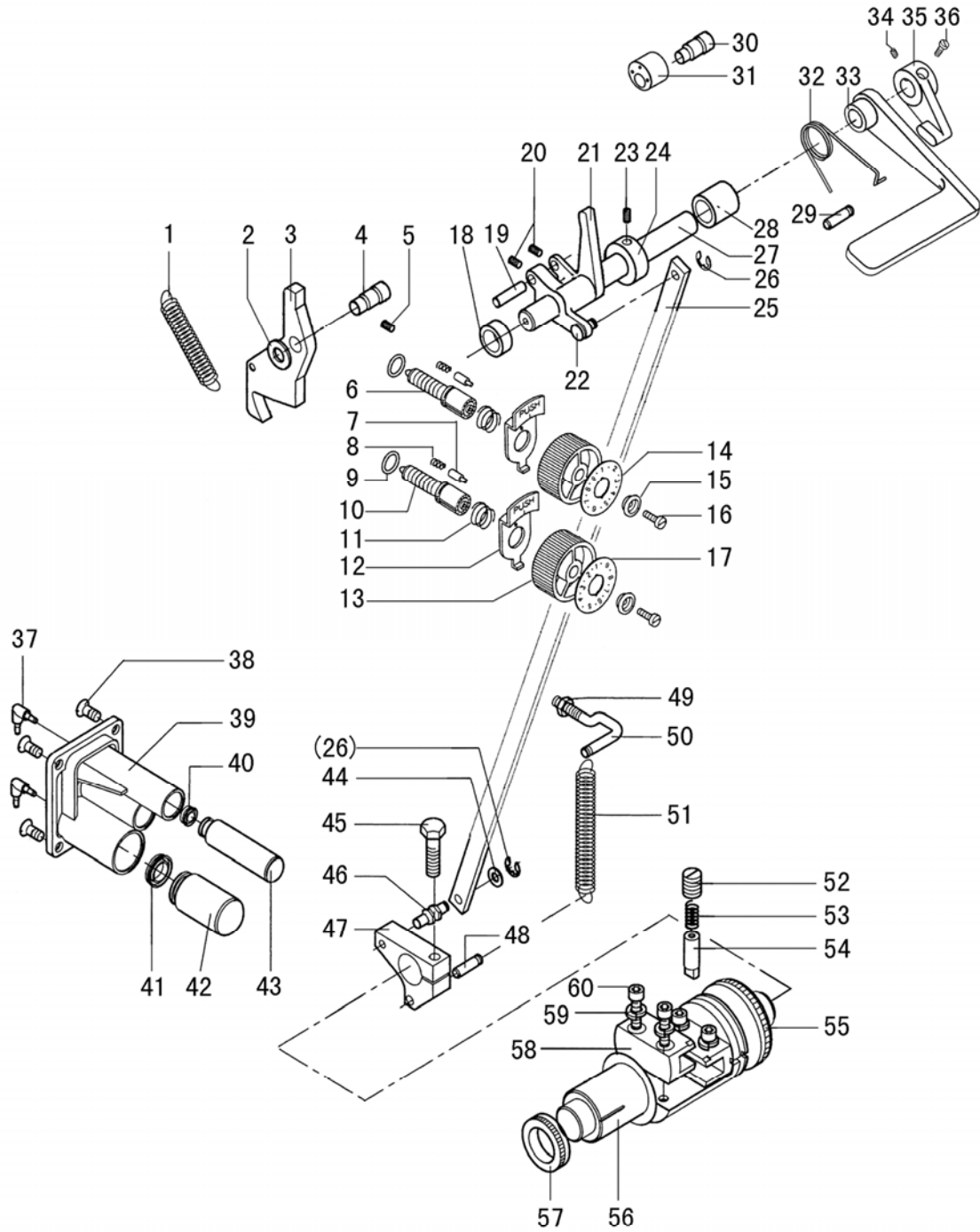
E. 压脚提升部件

序号	样本编号	名称	GC20688-1-D	GC20688-2-D	GC20688-1	GC20688-2	备注
E01	H007013080	E型挡圈	1	1	1	1	
E02	HF965F7101	调压驱动板组件	1	1	1	1	
E03	HF963F8001	调压驱动短轴	1	1	1	1	
E04	HF961F7101	调压螺钉组件	1	1	1	1	
E05	H007013050	E型挡圈	1	1	1	1	
E06	H612030080	弹簧销	2	2	2	2	
E07	HF976F8001	压簧导向钢套	1	1	1	1	
E08	HF972F8001	压簧	1	1	1	1	
E09	HF975F8001	压簧导向塑料套	1	1	1	1	
E10	HF973F8001	压簧导向轴	1	1	1	1	
E11	HF974F8001	压簧导向铜套	1	1	1	1	
E12	H428080120	限位销支紧螺钉	1	1	1	1	M8×12
E13	HF905F8001	压脚提升轴轴套（左）	1	1	1	1	
E14	HF922F8001	油线	1	1	1	1	
E15	HF919F7101	压脚提升曲柄组件	1	1	1	1	
E16	H605050320	压脚提升曲柄限位销	1	1	1	1	
E17	HF904F8001	压脚提升轴	1	1	1	1	
E18	HF906F8001	压脚提升轴轴套（左2）	1	1	1	1	
E19	H424050160	曲柄限位螺钉	1	1	1	1	
E20	H003002050	螺母	1	1	1	1	
E21	HF997F8001	挺线曲柄短轴	1	1	1	1	
E22	HF996F8001	挺线曲柄	1	1	1	1	
E23	H415060160	挺线曲柄螺钉	1	1	1	1	M6×16
E24	HF910F8001	压脚提升轴紧圈	1	1	1	1	
E25	H401050060	紧圈螺钉	1	1	1	1	
E26	HF908F8001	压脚提升轴轴套（右2）	1	1	1	1	
E28	HF907F8001	压脚提升轴轴套（右）	1	1	1	1	
E29	H415060200	抬压脚扳手曲柄螺钉	1	1	1	1	M6×20
E30	HF913F8001	抬压脚扳手曲柄	1	1	1	1	
E31	HF915F8001	垫圈	2	2	2	2	
E32	H005014080	波形垫圈	1	1	1	1	
E33	HF916F8001	抬压脚扳手	1	1	1	1	
E34	HF917F8001	扳手螺钉	1	1	1	1	
E49	HF901F8001	气动抬压脚曲柄	1	1	1	1	
E50	H415060160	内六角圆柱头螺钉	1	1	1	1	
E51	HF91AF8001	气缸	1	1	1	1	
E52	H4924N8001	消声器	1	1	1	1	
E53	HF932L8001	快插接头	1	1	1	1	
E54	HF91BF8001	尼龙头	1	1	1	1	
E55	H005008060	弹性垫圈	1	1	1	1	
E56	HF91CF8001	气缸垫块	1	1	1	1	
E57	H415040550	气缸固定螺钉	4	4	4	4	
E58	H005008040	弹簧垫圈	4	4	4	4	

E. 压脚提升部件

序号	样本编号	名 称	GC20688-1-D	GC20688-2-D	备 注
E59	H005004040	平垫圈	4	4	
E60	HF91DF8001	垫圈	1	1	

F. 针距调节部件



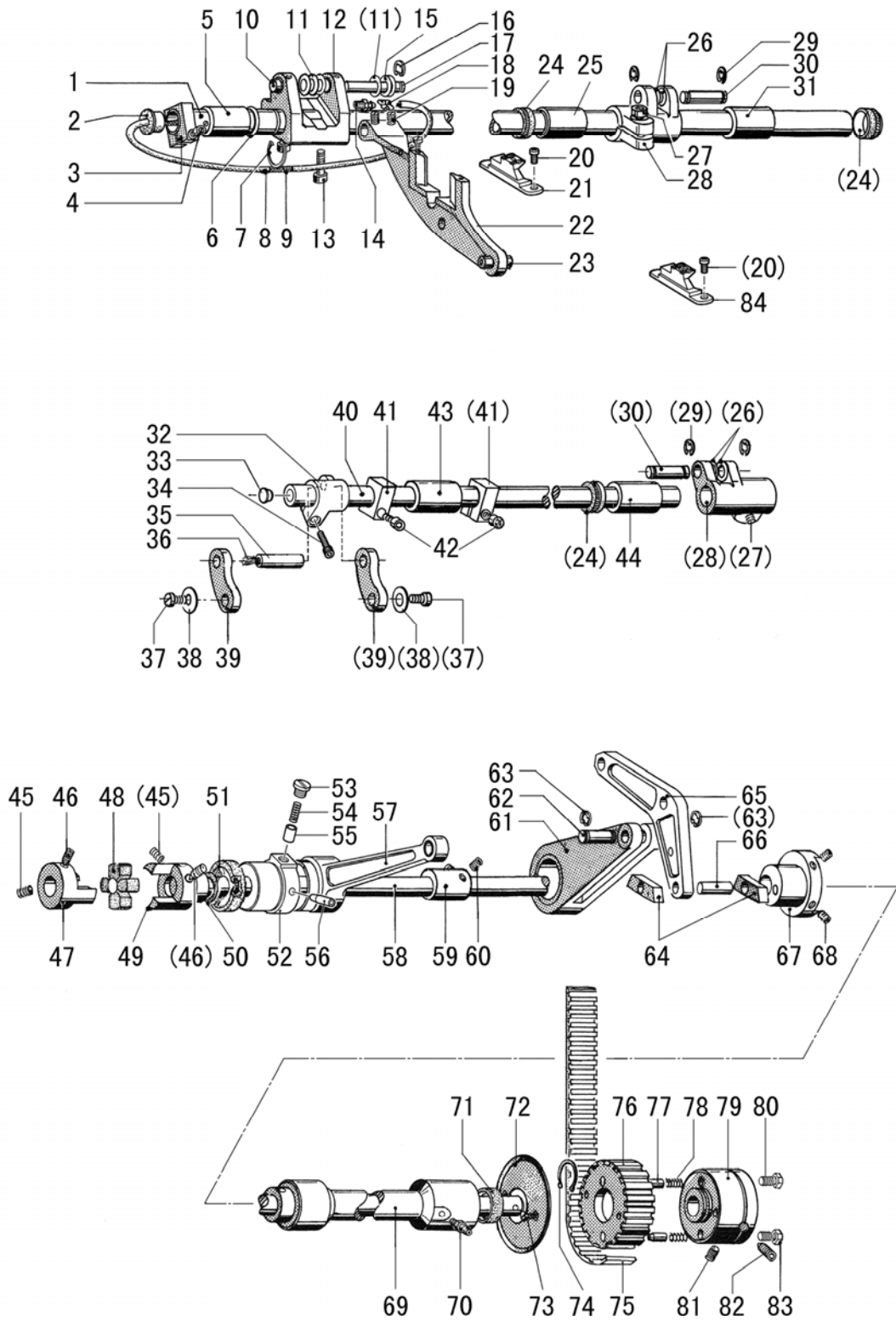
F. 针距调节部件

序号	样本编号	名 称	GC20688-1-D	GC20688-2-D	GC20688-1	GC20688-2	备 注
F01	HF925H8001	摆杆拉簧	1	1	1	1	
F02	HF924H8001	针距调节摆杆垫圈	1	1	1	1	
F03	HF922H8001	针距调节摆杆	1	1	1	1	
F04	HF923H8001	针距调节摆杆销	1	1	1	1	
F05	H431050080	摆杆销支紧螺钉	1	1	1	1	M5×8
F06	HF914H8001	大针距调节螺杆	1	1	1	1	
F07	HA700F2030	止动销	2	2	1	1	
F08	H3200F2110	止动销簧	2	2	1	1	
F09	HA109F0674	针距调节螺杆密封圈	2	2	1	1	
F10	HF914H8001	小针距调节螺杆	1	1	1	1	
F11	HA720F0687	针距按键簧	2	2	1	1	
F12	HA720F0683	针距标盘定位板	2	2	1	1	
F13	HA7421F120	针距标盘	2	2	1	1	
F14	HF909H8001	大针距标盘面板	1	1	1	1	
F15	HA720F0685	针距标盘螺钉衬套	2	2	1	1	
F16	HA720F0686	标盘螺钉	2	2	1	1	
F17	HF918H8001	小针距标盘面板	1	1			
F18	HF928H8001	倒缝轴轴套(左)	1	1	1	1	
F19	HF932H8001	倒缝限位销	1	1	1	1	
F20	H428060080	倒缝曲柄紧定螺钉	2	2	2	2	M6×8
F21	HF930H8001	倒缝曲柄（上）	1	1	1	1	
F22	HF934H8001	曲柄连杆连接销	1	1	1	1	
F23	H428060060	紧圈螺钉	1	1	1	1	M6×6
F24	HF927H8001	紧圈	1	1	1	1	
F25	HF933H8001	倒缝曲柄连杆	1	1	1	1	
F26	H007013050	E型挡圈	2	2	2	2	
F27	HF970H8001	倒缝轴	1	1	1	1	
F28	HF931H8001	倒缝轴轴套(右)	1	1	1	1	
F29	H6511H8001	限位销	1	1	1	1	
F30	H4937L8001	倒缝扳手限位螺钉	1	1	1	1	
F31	H4938L8001	倒缝扳手限位橡皮圈	1	1	1	1	
F32	HF969H8001	倒缝扳手复位弹簧	1	1	1	1	
F33	HF968H8001	倒缝扳手	1	1	1	1	
F34	HA3411D308	倒缝板手拉杆紧定螺钉	1	1	1	1	
F35	H4936L8001	倒缝板手拉杆块	1	1	1	1	
F36	HA113F0684	倒缝板手拉杆定位螺钉	1	1	1	1	
F37	HF937E8001	气管接头	2	2			
F38	H403060100	气缸体螺钉	4	4			M6×10
F39	HF947H8001	倒缝密针气缸体	1	1			
F40	HF954H8001	密封圈	1	1			
F41	HF951H8001	密封圈	1	1			
F42	HF950H8001	倒缝活塞	1	1			
F43	HF953H8001	密针活塞	1	1			

F. 针距调节部件

序号	样本编号	名称	GC20688-1-D	GC20688-2-D	GC20688-1	GC20688-2	备注
F44	H005001060	垫圈	1	1	1	1	
F45	H104060250	倒缝曲柄（下）螺钉	1	1	1	1	M6×25
F46	HF939H8001	曲柄连杆销	1	1	1	1	
F47	HF937H8001	倒缝曲柄（下）	1	1	1	1	
F48	HF941H8001	拉簧销	1	1	1	1	
F49	H003001060	螺母	1	1	1	1	
F50	HF943H8001	拉簧拉杆	1	1	1	1	
F51	HF942H8001	拉簧	1	1	1	1	
F52	H424100100	限位销螺钉	1	1	1	1	M10×10
F53	H3100D2090	限位销压簧	1	1	1	1	
F54	HF963H8001	倒缝台限位销	1	1	1	1	
F55	HF966H8001	油封	1	1	1	1	
F56	HF958H8001	倒缝台	1	1	1	1	
F57	HF967H8001	油封	1	1	1	1	
F58	HF961H8001	滑块导轨	2	2	2	2	
F59	H005009050	弹簧垫圈	4	4	4	4	
F60	H415050160	导轨固定螺钉	4	4	4	4	M5×16

G. 下轴、送布、抬牙部件



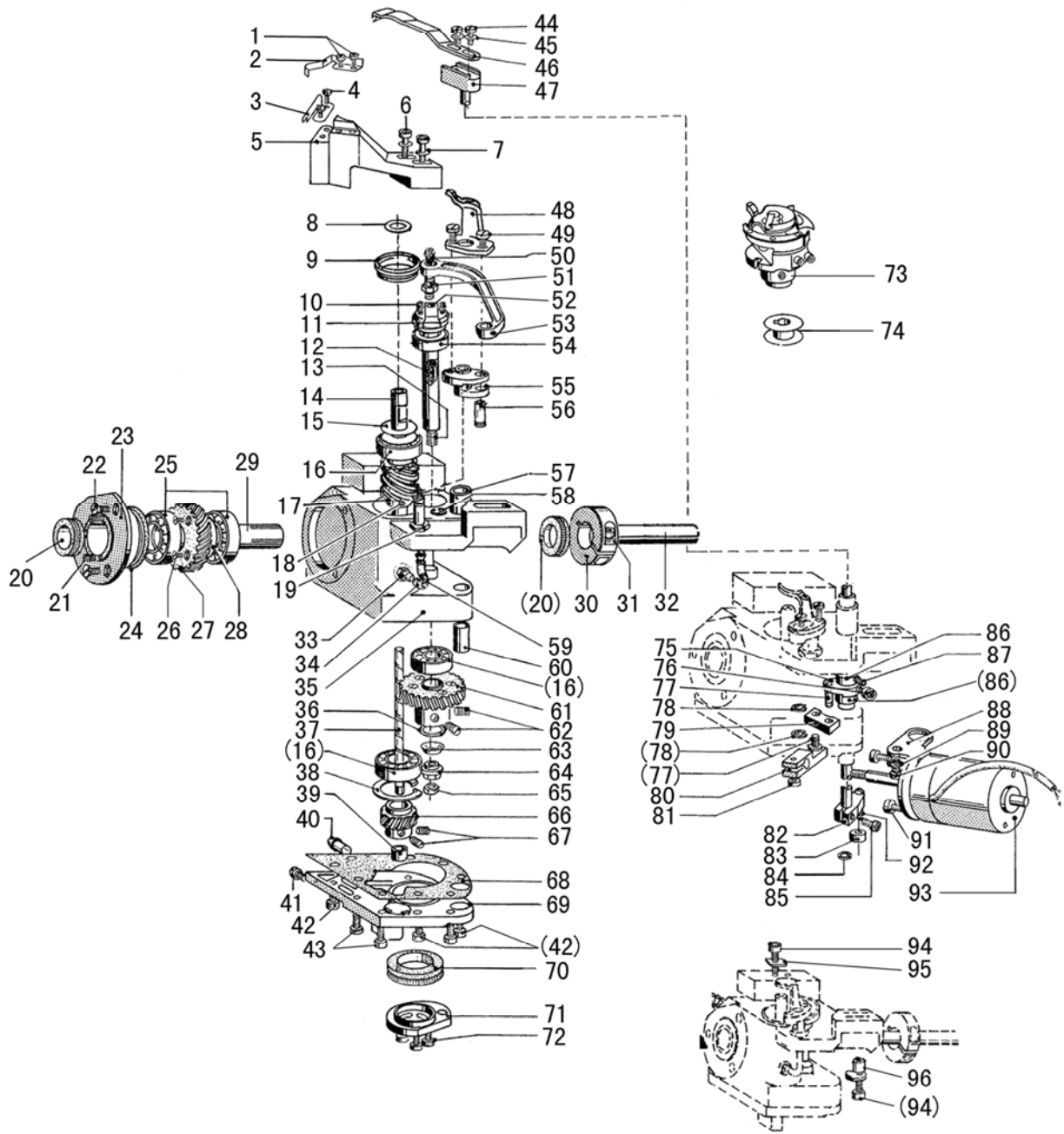
G. 下轴、送布、抬牙部件

序号	样本编号	名 称	GC20688-1-D	GC20688-2-D	备 注
G01	HF928I8001	送布轴	1	1	
G02	HF959G8001	油塞	1	1	
G03	HF965G8001	送布轴紧圈	1	1	
G04	H415040120	紧圈螺钉	1	1	M4×12
G05	HF927E8001	送布轴轴套（左）	1	1	
G06	HF931I8001	轴用垫圈	1	1	
G07	HF930I8001	轴用挡圈	1	1	
G08	HF941I8001	油管	1	1	
G09	HF942I8001	油线	1	1	
G10	HF937I8001	牙架销套	4	4	
G11	HF945I8001	垫圈	3	3	
G12	HF935I8001	送布曲柄（左）	1	1	
G13	HF936I8001	送布曲柄（左）螺钉	2	2	
G14	HF956G8001	油管接头	1	1	
G15	HF946I8001	鞍型挡圈	2	2	
G16	H007013050	E型挡圈	1	1	
G17	HF944I8001	牙架销	1	1	
G18	HF939I8001	油管夹	1	1	
G19	HF948I8001	牙架支紧螺钉	2	2	
G20	HF951I8001	送布牙螺钉	2	2	
G21	HF950I8001	送布牙	1		
G22	HF949I8001	牙架	1	1	
G23	HF953I8001	抬牙连杆销	1	1	
G24	HF929I8001	油封	3	3	
G25	HF927E8001	送布轴轴套（左）	1	1	
G26	HF927I8001	垫圈	4	4	
G27	H415060120	送布曲柄（右）螺钉	2	2	M6×12
G28	HF923I8001	送布曲柄（右）	2	2	
G29	H007013050	E型挡圈	4	4	
G30	HF926I8001	大连杆连接销	2	2	
G31	HF924E8001	送布轴轴套（右）	2	2	
G32	HF957I8001	抬牙曲柄（左）	1	1	
G33	HA719B0707	油塞	1	1	
G34	H415050160	螺钉	1	1	M5×16
G35	HF958I8001	抬牙曲柄（左）销	1	1	
G36	HF961I8001	油线	1	1	
G37	H401030080	螺钉	2	2	
G38	HF954I8001	垫圈	2	2	
G39	HF952I8001	抬牙连杆	2	2	
G40	HF959I8001	抬牙轴	1	1	
G41	HF965G8001	抬牙轴紧圈	2	2	
G42	H415040120	紧圈螺钉	2	2	M4×12
G43	HF927E8001	抬牙轴轴套（左）	1	1	

G. 下轴、送布、拾牙部件

序号	样本编号	名 称	GC20688-1-D	GC20688-2-D	备 注
G44	HF924E8001	拾牙轴轴套（右）	1	1	
G45	H428060100	紧定螺钉	2	2	M6×10
G46	H429060100	定位螺钉	2	2	M6×10
G47	HF975J8001	联轴器（左）	1	1	
G48	HF978J8001	弹性元件	1	1	
G49	HF977J8001	联轴器（右）	1	1	
G50	118018	O型圈	1	1	
G51	HF988I8001	油封	1	1	
G52	HF987I8001	下轴轴套（左）	1	1	
G53	HF992I8001	螺钉	1	1	
G54	H34412C110	油泵弹簧	1	1	
G55	HF966I8001	柱塞	1	1	
G56	HA110E0672	下轴轴套油管	1	1	
G57	HF971I7101	拾牙曲柄连杆组件	1	1	
G58	HF905I8001	下轴	1	1	
G59	HF963I8001	拾牙凸轮	1	1	
G60	H428060050	拾牙凸轮螺钉	2	2	M6×5
G61	HF919I7101	送布凸轮连杆组件	1	1	
G62	HF926I8001	连杆销	1	1	
G63	H007013050	E型挡圈	2	2	
G64	HF961H8001	滑块导轨	2	2	
G65	HF925I8001	送布大连杆	1	1	
G66	HF960H8001	滑块销	1	1	
G67	HF917I8001	送布凸轮	1	1	
G68	H428060080	送布凸轮螺钉	2	2	M6×8
G69	HF990I8001	下轴轴套（右）	1	1	
G70	HF956G8001	油管接头	1	1	
G71	HF991I8001	油封	1	1	
G72	HF915I8001	皮带挡边	1	1	
G73	HF916I8001	挡边螺钉	2	2	
G74	H007009220	轴用挡圈	1	1	
G75	HF907I8001	同步带	1	1	
G76	HF908I8001	同步带轮（下）	1	1	
G77	HF911I8001	弹簧销	2	2	
G78	HF912I8001	弹簧	2	2	
G79	HF910I8001	离合器套筒	1	1	
G80	H431060120	离合调压螺钉	2	2	M6×12
G81	H431080120	同步带轮紧定螺钉	1	1	M8×12
G82	H430080120	同步带轮定位螺钉	1	1	M8×12
G83	H003002060	螺母	2	2	M6
G84	HF950I8001	送布牙		1	

H. 旋梭部件(右)



H. 旋梭部件（右）

序号	样本编号	名称	GC20688-1-D	GC20688-2-D	GC20688-1	GC20688-2	备注
H01	H402025060	弹簧片螺钉	2	2			M2.5×6
H02	HF910J8001	弹簧片	1	1			
H03	HF908J8001	定刀	1	1			
H04	H402025060	定刀螺钉	2	2			M2.5×6
H05	HF905J8001	定刀座	1	1			
H06	H415050250	定刀座螺钉	2	2			M5×25
H07	H005005050	垫圈	2	2			
H08	HF989J8001	开口垫圈	5	5	5	5	
H09	HF991J8001	旋梭座	1	1	1	1	
H10	HF997J8001	螺钉	2	2	2	2	
H11	HF995J8001	拨线勾偏心轴	1	1	1	1	
H12	HF92AJ8001	油线	1	1	1	1	
H13	H424050250	螺栓	1	1	1	1	M5×25
H14	HF981J8001	旋梭轴	1	1	1	1	
H15	HF992J8001	垫圈	1	1	1	1	
H16	HF984J8001	轴承	3	3	3	3	
H17	HF983J8001	从动齿轮	1	1	1	1	
H18	H431050050	齿轮螺钉	2	2	2	2	M5×5
H19	HF946J8001	旋梭台油管接头（大）	1	1	1	1	
H20	HF964J8001	油封	2	2	2	2	
H21	HF966J8001	小螺钉	3	3	3	3	
H22	HF965J8001	端盖螺钉	3	3	3	3	
H23	HF962J8001	驱动轴端盖	1	1	1	1	
H24	HF960J8001	O型圈	1	1	1	1	
H25	HF963J8001	轴承	2	2	2	2	
H26	H403030080	齿轮螺钉	4	4	4	4	
H27	HF969J8001	驱动齿轮	1	1	1	1	
H28	HF970J8001	垫圈	1	1	1	1	
H29	HF967J8001	驱动轴	1	1	1	1	
H30	HF973J8001	芯轴紧圈	1	1	1	1	
H31	H415060200	紧圈螺钉	1	1	1	1	M6×20
H32	HF971J8001	驱动芯轴	1		1		
H33	HF956G8001	旋梭台油管接头（小）	1	1	1	1	
H34	HF949J8001	油管	1	1	1	1	
H35	HF945J8001	旋梭台	1	1	1	1	
H36	95018	O垫圈	1	1	1	1	
H37	HF990J8001	旋梭润滑芯轴	1	1	1	1	
H38	H007007260	孔用弹性挡圈	1	1	1	1	
H39	HF956J8001	钢套	1	1	1	1	
H40	HF947J8001	旋梭台油管接头（中）	2	2	2	2	
H41	H402030040	放油螺钉	1	1	1	1	M3×4
H42	H415040080	底盖螺钉（短）	6	6	6	6	M4×8
H43	H415040120	底盖螺钉（长）	3	3	3	3	M4×12

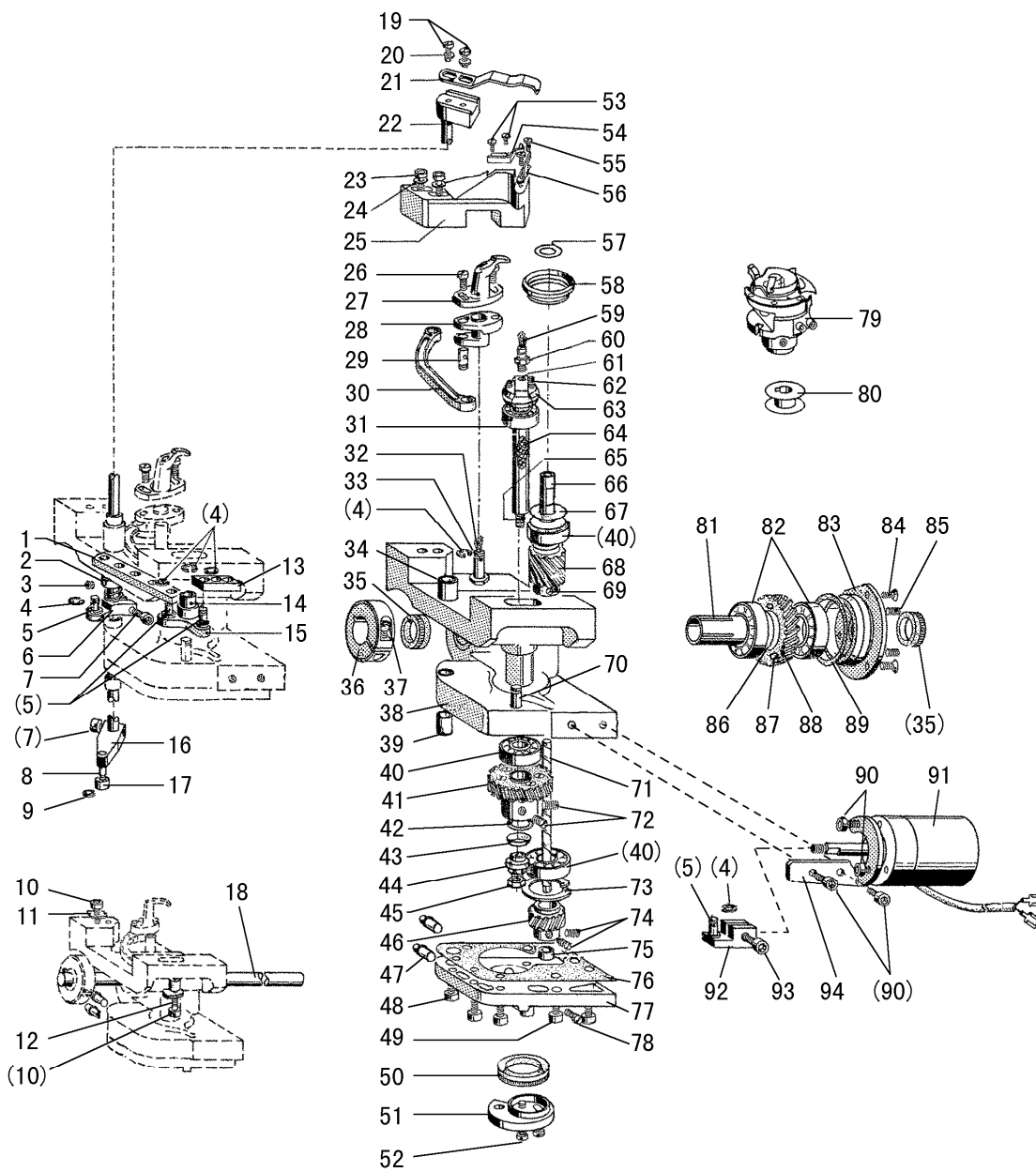
H. 旋梭部件（右）

序号	样本编号	名称	GC20688-1-D	GC20688-2-D	GC20688-1	GC20688-2	备注
H44	H415030060	动刀螺钉	2	2	2	2	M3×6
H45	H005004030	垫圈	2	2	2	2	
H46	HF914J8001	动刀	1	1	1	1	
H47	HF913J8001	动刀轴	1	1	1	1	
H48	HF90GJ8001	拨线勾	1	1	1	1	
H49	HF90HJ8001	拨线勾螺钉	2	2	2	2	
H50	HF90AJ8001	油线	1	1	1	1	
H51	HF999J8001	铰链轴	1	1	1	1	
H52	HF90BJ8001	铰链轴固定块	1	1	1	1	
H53	HF90DJ8001	连杆	1	1	1	1	
H54	HF996J8001	轴承	1	1	1	1	
H55	HF90FJ8001	拨线勾座	1	1	1	1	
H56	HF90EJ8001	连杆销	1	1	1	1	
H57	HF917J8001	动刀轴轴套	1	1	1	1	
H58	H007013040	E型挡圈	1	1	1	1	
H59	HF950J8001	油线	1	1	1	1	
H60	HF919J8001	动刀轴小轴套	1	1	1	1	
H61	HF91CJ7101	从动齿轮组件	1	1	1	1	
H62	H431050060	轴套螺钉	2	2	2	2	M5×6
H63	H005014060	波形弹性垫圈	1	1	1	1	
H64	HF91IJ8001	调整块	1	1	1	1	
H65	HF91JJ8001	调整块螺母	1	1	1	1	
H66	HF91AJ8001	驱动齿轮	1	1	1	1	
H67	H431050050	齿轮螺钉	2	2	2	2	M5×5
H68	HF954J8001	底盖垫片	1	1	1	1	
H69	HF953J8001	旋梭台底盖	1	1	1	1	
H70	HF958J8001	油封	1	1	1	1	
H71	HF942J8001	剪线凸轮	1	1	1	1	
H72	H415040080	剪线凸轮螺钉	3	3	3	3	M4×8
H73	HF985J7101	旋梭组件	1	1	1	1	
H74	HF971B8001	梭芯	1	1	1	1	
H75	HF931J8001	剪线曲柄（小）	1	1			
H76	H415040120	剪线曲柄螺钉	1	1			M4×12
H77	HF934J8001	铰链轴	2	2			
H78	H007013040	E型挡圈	2	2			
H79	HF933J8001	连接块	1	1			
H80	HF928J8001	电磁铁连接块	1	1			
H81	H415040080	连接块螺钉	1	1			M4×8
H82	HF937J8001	剪线曲柄（大）	1	1			
H83	HF940J8001	滚子	1	1			
H84	H007013030	E型挡圈	1	1			
H85	H415040120	剪线曲柄螺钉	1	1			M4×12
H86	HF920J8001	动刀轴紧圈	2	2			

H. 旋梭部件（右）

序号	样本编号	名称	GC20688-1-D	GC20688-2-D	GC20688-1	GC20688-2	备注
H87	H428050050	紧圈螺钉	2	2			M5×5
H88	HF922J8001	剪线电磁铁座	1	1			
H89	H005018060	垫圈	1	1			
H90	H415060120	剪线电磁铁座螺钉	1	1			M6×12
H91	H415040100	剪线电磁铁固定螺钉	2	2			M4×10
H92	HF939J8001	铰链轴	1	1			
H93	HF925J8001	剪线电磁铁	1	1			
H94	H415060220	旋梭台安装螺钉	2	2	2	2	M6×22
H95	HF92BJ8001	垫片	1	1	1	1	
H96	HF92CJ8001	旋梭台安装调整块	1	1	1	1	

I. 旋梭部件(左)



I. 旋梭部件（左）

序号	样本编号	名 称	GC20688-1-D	GC20688-2-D	备 注
I01	HG013J8001	连杆		1	
I02	HF920J8001	动刀轴紧圈		1	
I03	H428050050	紧圈螺钉		1	M5×5
I04	H007013040	E型挡圈		6	
I05	HF934J8001	铰链轴		4	
I06	HG012J8001	剪线曲柄（小）		1	
I07	H415040120	剪线曲柄螺钉		2	M4×12
I08	HF939J8001	铰链轴		1	
I09	H007013030	E型挡圈		1	
I10	H415060220	旋梭台安装螺钉		2	M6×22
I11	HF92BJ8001	垫片		1	
I12	HF92CJ8001	旋梭台安装调整块		1	
I13	HG017J8001	连接块		1	
I14	HF919J8001	动刀轴小轴套		1	
I15	HG016J8001	曲柄		1	
I16	HF937J8001	剪线曲柄（大）		1	
I17	HF940J8001	滚子		1	
I18	HG021J8001	驱动芯轴		1	
I19	H415030060	动刀螺钉		2	M3×6
I20	H005004030	垫圈		2	
I21	HF914J8001	动刀		1	
I22	HF913J8001	动刀轴		1	
I23	H415050250	定刀座螺钉		2	M5×25
I24	H005005050	垫圈		2	
I25	HF905J8001	定刀座		1	
I26	HF90HJ8001	拨线勾螺钉		2	
I27	HF90GJ8001	拨线勾		1	
I28	HF90FJ8001	拨线勾座		1	
I29	HF90EJ8001	连杆销		1	
I30	HF90DJ8001	连杆		1	
I31	HF996J8001	轴承		1	
I32	HG008J8001	油线		1	
I33	HG007J8001	油管接头		1	
I34	HF917J8001	动刀轴轴套		1	
I35	HF964J8001	油封		2	
I36	HF973J8001	芯轴紧圈		1	
I37	H415060200	紧圈螺钉		1	M6×20
I38	HG006J8001	旋梭台（左）		1	
I39	HF919J8001	动刀轴小轴套		1	
I40	HF984J8001	轴承		3	
I41	HF91CJ7101	从动齿轮组件		1	
I42	95018	0垫圈		1	
I43	H005014060	波形弹性垫圈		1	

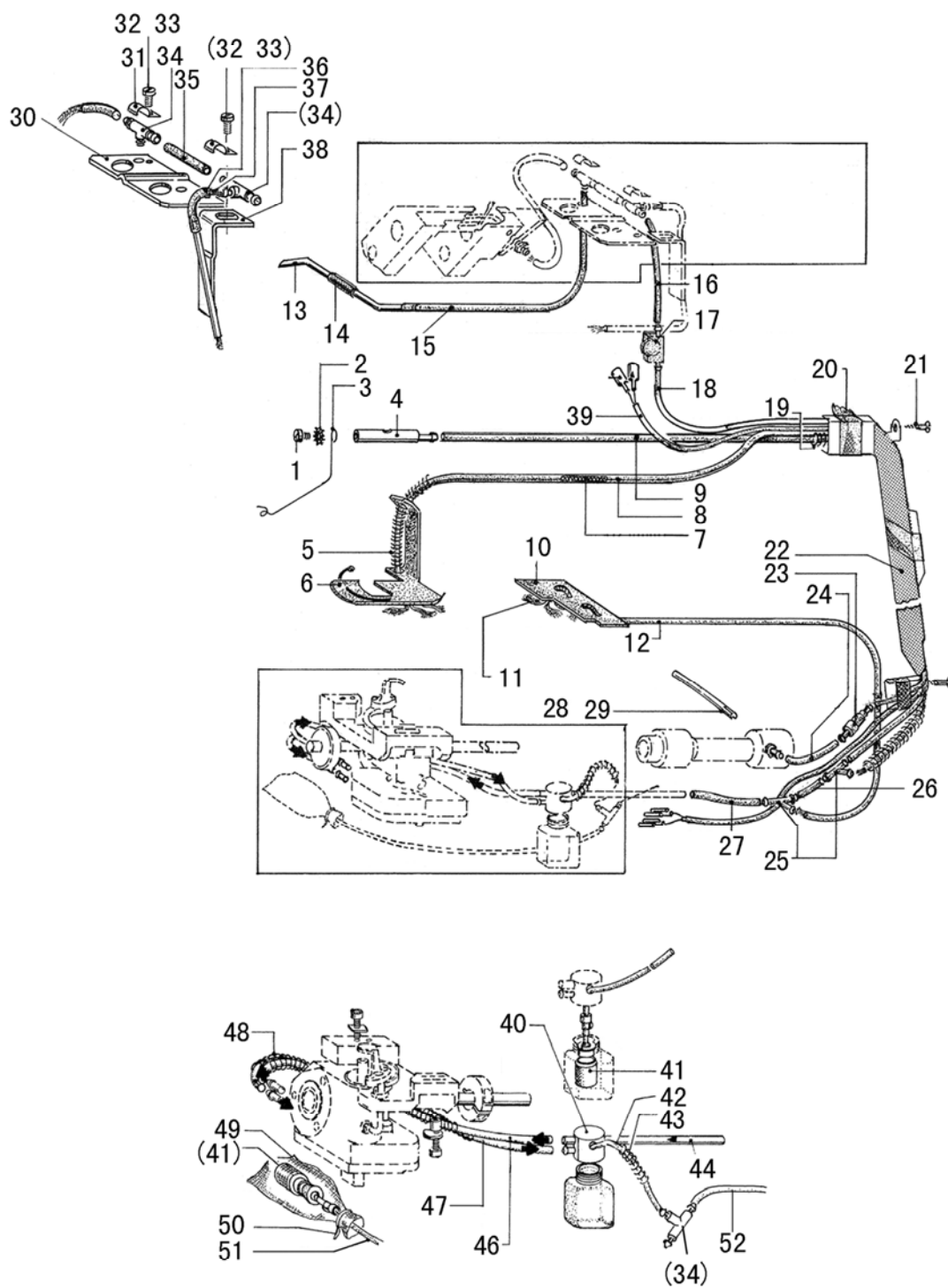
I. 旋梭部件（左）

序号	样本编号	名 称	GC20688-1-D	GC20688-2-D	备 注
I44	HF91IJ8001	调整块		1	
I45	HF91JJ8001	调整块螺母		1	
I46	HF91AJ8001	驱动齿轮		1	
I47	HF947J8001	旋梭台油管接头（中）		2	
I48	H415040080	底盖螺钉（短）		6	M4×8
I49	H415040120	底盖螺钉（长）		3	M4×12
I50	HF958J8001	油封		1	
I51	HF942J8001	剪线凸轮		1	
I52	H415040080	剪线凸轮螺钉		3	M4×8
I53	H402025060	定刀螺钉		2	M2.5×6
I54	HF910J8001	弹簧片		1	
I55	H402025060	弹簧片螺钉		2	M2.5×6
I56	HF908J8001	定刀		1	
I57	HF989J8001	开口垫圈		5	
I58	HF991J8001	旋梭座		1	
I59	HF90AJ8001	油线		1	
I60	HF999J8001	铰链轴		1	
I61	HF90BJ8001	铰链轴固定块		1	
I62	HF997J8001	螺钉		2	
I63	HF995J8001	拨线勾偏心轴		1	
I64	HF92AJ8001	油线		1	
I65	H424050300	螺栓		1	M5×30
I66	HF992J8001	垫圈		1	
I67	HF981J8001	旋梭轴		1	
I68	HF983J8001	从动齿轮		1	
I69	H431050050	齿轮螺钉		2	M5×5
I70	HG014J8001	曲柄铰链轴		1	
I71	HF990J8001	旋梭润滑芯轴		1	
I72	H415050060	轴套螺钉		2	M5×6
I73	H007007260	孔用弹性挡圈		1	
I74	H431050050	齿轮螺钉		2	M5×5
I75	HF956J8001	钢套		1	
I76	HF954J8001	底盖垫片		1	
I77	HG010J8001	旋梭台（左）底盖		1	
I78	H402030040	放油螺钉		1	M3×4
I79	HF985J7101	旋梭组件		1	
I80	HF971B8001	梭芯		1	
I81	HF967J8001	驱动轴		1	
I82	HF963J8001	轴承		2	
I83	HF962J8001	驱动轴端盖		1	
I84	HF965J8001	端盖螺钉		3	
I85	HF966J8001	小螺钉		3	
I86	HF970J8001	垫圈		1	

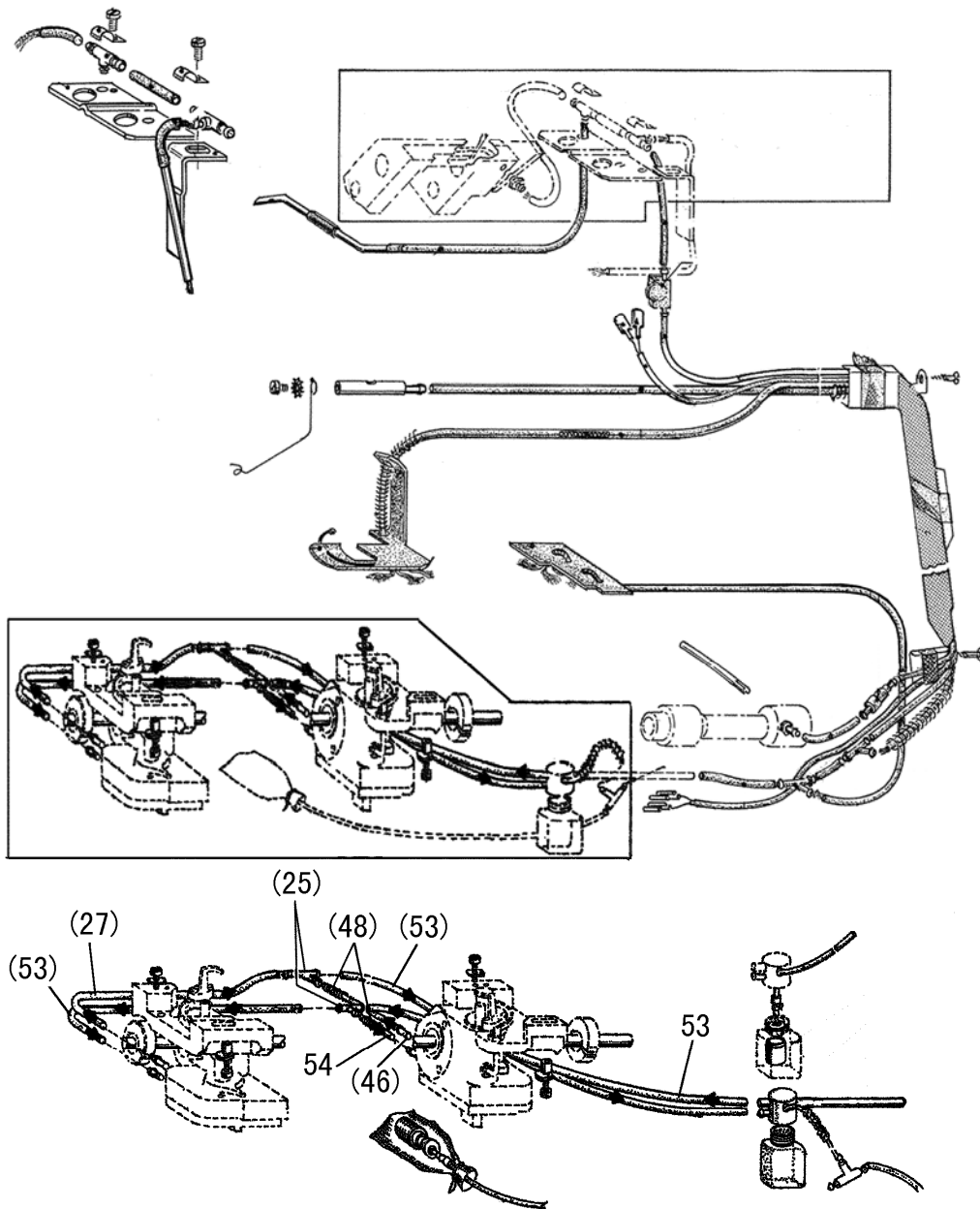
I. 旋梭部件（左）

序号	样本编号	名 称	GC20688-1-D	GC20688-2-D	备 注
I87	HF969J8001	驱动齿轮		1	
I88	H403030080	齿轮螺钉		4	
I89	387018	O型圈		1	
I90	H415040100	剪线电磁铁固定螺钉		4	M4×10
I91	HG025J8001	剪线电磁铁		1	
I92	HG019J8001	电磁铁连接块		1	
I93	H415040080	连接块螺钉		1	M4×8
I94	HG020J8001	剪线电磁铁座		1	

J. 供油部件



J. 供油部件



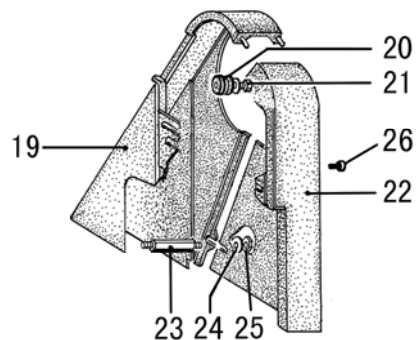
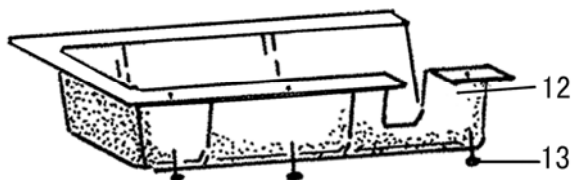
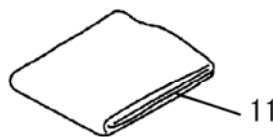
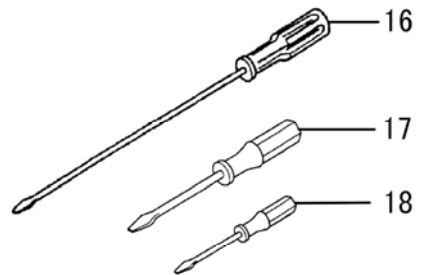
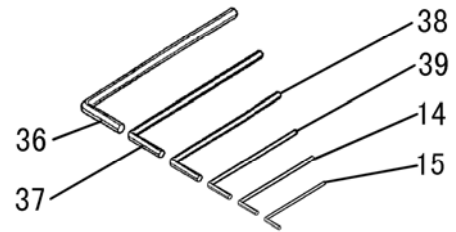
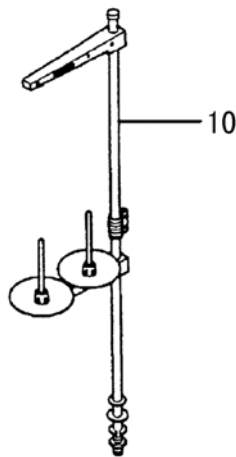
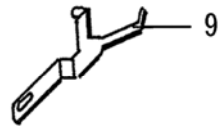
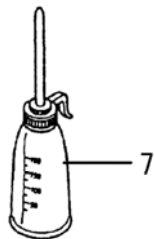
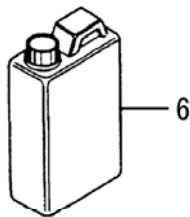
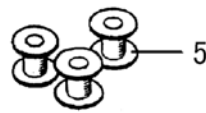
J. 供油部件

序号	样本编号	名 称	GC20688-1-D	GC20688-2-D	备 注
J01	H401050080	螺钉	1	1	M5×8
J02	H005018050	垫片	1	1	
J03	HF909K8001	羊毛毡固定铁丝	1	1	
J04	HF917K8001	油管接头	1	1	
J05	HF908K8001	固定弹簧	1	1	
J06	HF906K8001	羊毛毡	1	1	
J07	HF907K8001	油线	1	1	φ4×850
J08	HF905K8001	油管	1	1	φ7×φ5×740
J09	HF918K8001	油管	1	1	φ7×φ5×600
J10	HF914K8001	羊毛毡	1	1	
J11	HF915K8001	油线	1	1	φ4×680
J12	HF913K8001	油管	1	1	φ7×φ5×580
J13	HF948K8001	铜油管	1	1	
J14	HF950K8001	塑料管	1	1	φ3×φ5×25
J15	HF949K8001	铜油管连接软管	1	1	φ3×φ5×210
J16	HF936K8001	短供油管	1	1	φ3×φ5×60
J17	HF959K8001	油窗	1	1	
J18	HF957K8001	供油管	1	1	φ3×φ5×610
J19	HF919K8001	油管保护弹簧	1	1	
J20	HF962K8001	胶带	1	1	
J21	HA04042160	油管大固定板螺钉	2	2	
J22	HF960K8001	油管大固定板	1	1	
J23	HF956K7101	单向阀	1	1	
J24	HF955K8001	总供油管	1	1	φ3×φ5×110
J25	HF920K8001	油管接头	2	4	
J26	HF921K8001	短油管	1	1	φ7×φ5×25
J27	HF922K8001	中油管	1	1	φ7×φ5×120
J28	HF938K8001	进油管接头	1	1	
J29	HF939K8001	进油管	1	1	φ7×φ5×140
J30	HF951K8001	油路大固定板	1	1	
J31	H3200K0170	油线固定板	2	2	
J32	H415040100	螺钉	2	2	M4×10
J33	H005001040	垫圈	2	2	
J34	H3210K0671	三通油接头	3	3	
J35	HF942K8001	三通油接头连接软管	1	1	φ3×φ5×21
J36	HF947K8001	油线连接软管	1	1	φ3×φ5×30
J37	HF946K8001	油线	1	1	φ3×φ5×30
J38	HF943K8001	油管组件	1	1	
J39	HF92FJ7101	电磁铁接线组件	1	1	
J40	HF927K7101	油壶组件	1	1	
J41	HF963K7101	净油器组件	2	2	
J42	HF929K8001	回油管	1	1	φ3×φ5×150
J43	HF930K8001	保护弹簧	1	2	

J. 供油部件

序号	样本编号	名 称	GC20688-1-D	GC20688-2-D	备 注
J44	HF923K8001	铁制回油管	1	1	
J46	HF924K8001	旋梭供油管	1	2	$\phi 7 \times \phi 5 \times 100$
J47	HF925K8001	旋梭回油管	1	1	$\phi 7 \times \phi 5 \times 110$
J48	HF926K8001	保护弹簧	2	2	
J49	HF932K8001	羊毛毡包	1	1	
J50	HA300I2040	尼龙扎带	1	1	
J51	HF934K8001	油盘回油管	1	1	$\phi 3 \times \phi 5 \times 250$
J52	HF937K8001	回油管	1	1	$\phi 3 \times \phi 5 \times 600$
J53	HG006K8001	油管2		3	$\phi 7 \times \phi 5 \times 100$
J54	HG005K8001	油管1		1	$\phi 7 \times \phi 5 \times 60$
J55	HF922K8001	油管3		1	$\phi 7 \times \phi 5 \times 120$

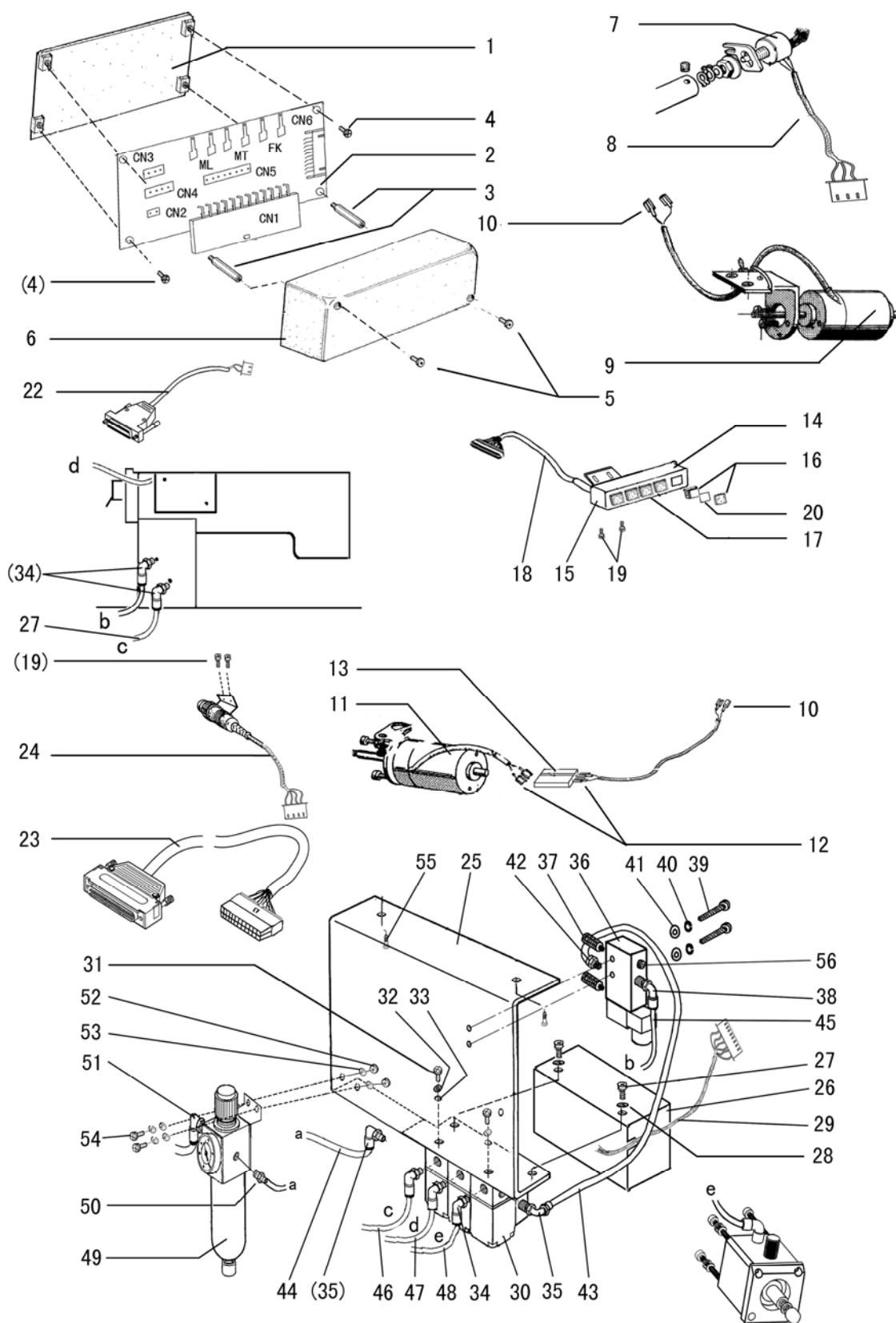
K. 附件



K. 附件

序号	样本编号	名称	GC20688-1-D	GC20688-2-D	GC20688-1-D	GC20688-2-D	备注
K01	HA307J0671	机壳铰链套	2	2	2	2	
K02	HF914L8001	机壳铰链	2	2	2	2	
K03	H411060100	机壳铰链螺钉	4	4	4	4	
K04	HF905L8001	机壳垫块	2	2	2	2	
K05	HF971B8001	梭芯	3	3	3	3	
K06	HA100J2170	油箱	1	1	1	1	
K07	H200400069	小油壶	1	1	1	1	
K08	JZDP1700G2301	机针DP×17 23#(四根一包)	4		4		DP×17 #23
K08	JZDP1700G2302	机针DP×17 23#(六根一包)		6		6	DP×17 #23
K09	HF913L8001	检测器安装架	1	1			
K10	HA200J2030	线架组件(2)	1		1		
K10	H3200L0120	线架组件(3)		1		1	
K11	HA100J2180	机罩	1	1	1	1	
K12	HF904L8001	油盘	8	8	8	8	
K13	16250	圆头铁钉	1	1	1	1	
K14	HB00001025	内六角扳手(2.5)	1	1	1	1	
K15	HB00001015	内六角扳手(1.5)	1	1	1	1	
K16	HA300J2070	螺钉起子(大)	1	1	1	1	
K17	HA300J2200	螺钉起子(中)	1	1	1	1	
K18	HA300J2210	螺钉起子(小)	1	1	1	1	
K19	HF908L8001	皮带罩右	1	1	1	1	
K20	HF915L8001	皮带罩橡胶垫圈	1	1	1	1	
K21	H401060120	皮带罩螺钉	1	1	1	1	
K22	HF907L8001	皮带罩左	1	1	1	1	
K23	HF911L8001	支撑螺钉	1	1	1	1	
K24	H005001060	垫圈	1	1	1	1	
K25	H7316E8001	螺母	1	1	1	1	
K26	H409060080	十字槽盘头螺钉	1	1	1	1	
K36	HB00001060	内六角扳手(6)	1	1	1	1	
K37	HB00001050	内六角扳手(5)	1	1	1	1	
K38	HB00001040	内六角扳手(4)	1	1	1	1	
K39	HB00001030	内六角扳手(3)	1	1	1	1	

L. 电气控制部件



L. 电气控制部件

序号	样本编号	名 称	GC20688-1-D	GC20688-2-D	备 注
L01	HF930M8001	中继盒底座	1	1	
L02	HF924M8001	中继板	1	1	
L03	HF932M8001	中继盒螺钉	2	3	
L04	H409040160	螺钉	2	3	
L05	H415030120	螺钉	2	3	
L06	HF931M8001	中继盒盖	1	2	
L07	HF922E8001	变速电位器	1	1	
L08	HF926M7101	电位器电线组件	1	1	接头连接中继板CN3
L09					
L10	HF921J8001	电线接头	6	6	连接中继板MT、ML、FK端
L11					
L12	HF92HJ8001	接线接头	4	4	
L13	HF92EJ8001	H型接线插头	1	1	
L14	HF934M8001	开关盒安装架	1	1	
L15	HF933M8001	开关安装板	1	1	
L16	HF937M8001	按键开关	3	3	
L17	HF937M8002	按键开关	2	2	
L18	HF928M7101	按键电线组件	1	1	连接中继板CN6
L19	H415040060	螺钉	4	4	
L20	HF940M8001	按键标贴	5	5	
L22	HF929M7101	计数警示电线组件	1	1	连接中继板CN2
L23	HF925M7101	控制箱电线组件	1	1	连接中继板CN1
L24	HF938M7101	复位按键开关组件	1	1	连接中继板CN4
L25	HF917M8001	电磁阀安装板	1	1	
L26	HF941M8001	电磁阀盒盖	1	1	
L27	H409040100	十字槽盘头螺钉	2	2	
L28	H005001040	平垫圈	2	2	
L29	HF927M7101	电磁阀电线组件	1	1	连接中继板CN5
L30	HF906M7101	电磁阀组件	1	1	
L31	H409040100	十字槽盘头螺钉	2	2	
L32	H005001040	平垫圈	2	2	
L33	H005008040	弹簧垫圈	2	2	
L34	HF912M8001	快插接头	3	3	EPL4-01 $\phi 4-1/8''$
L35	H4921N8001	快插接头	2	2	EPL6-01 $\phi 6-1/8''$
L36	H4918N8001	电磁阀	1	1	4V210-08 DC24V
L37	H4924N8001	消声柱	2	2	PSL-01S
L38	HF959M8001	快插接头（弯头）	1	1	EPL4-02 $\phi 4-1/4''$
L39	H409040300	十字槽盘头螺钉	2	2	
L40	H005008040	弹簧垫圈	2	2	
L41	H005001040	平垫圈	2	2	
L42	H4917N8001	快插接头（直通）	1	1	EPC6-02 $\phi 6-1/4''$
L43	HF958M8001	气管	1	1	$\phi 6 \times 300$
L44	HF915M8001	输入气管	1	1	$\phi 6 \times 150$

L. 电气控制部件

序号	样本编号	名 称	GC20688-1-D	GC20688-2-D	备 注
L45	HF914M8002	倒缝气管	1	1	φ4×800
L46	HF914M8003	密缝气管	1	1	φ4×720
L47	HF914M8001	交互量输出气管	1	1	φ4×750
L48	HF914M8004	抬压脚气管	1	1	φ4×800
L49	HF905M8001	气源处理双联件	1	1	TC2010-02U (STNC)
L50	H4919N8001	快插接头	1	1	EPL6-02 φ6-1/4"
L51	H4914N8001	快插接头	1	1	EPL8-02 φ8-1/4"
L52	H003002040	螺母	2	2	
L53	H005001040	垫圈	2	2	
L54	HZ11040120	螺钉	2	2	
L55	H801050200	螺钉	2	2	
L56	HF960M8001	钎头	1	1	PT1/4"
L57		橡皮圈	3	3	

针杆组件	针位	针杆	针夹头	过线板	过线板螺钉	夹针螺钉
HG017G8001	3.2	40G06-002P01	40G06-014P01	40G06-004P01	40G06-005P01	GB/T 77 M3×3
数量		1	1	1	1	2
HG006G8001	8	40G06-002P01	40G06-003P01	40G06-004P01	40G06-005P01	GB/T 77 M3×3
数量		1	1	1	1	2
HG010G8001	10	40G06-002P01	40G06-007P01	40G06-008P01	40G06-005P01	GB/T 77 M3×3
数量		1	1	1	1	2
HG013G8001	12	40G06-002P01	40G06-010P01	40G06-008P01	40G06-005P01	GB/T 77 M3×3
数量		1	1	1	1	2
HG015G8001	16	40G06-002P01	40G06-012P01	40G06-068P01	40G06-069P01	GB/T 77 M3×3
数量		1	1	2	2	2

上海标准海菱缝制机械有限公司
SHANGHAI BIAOZHUN HAILING SEWING MACHINERY CO., LTD.

地址: 上海市松江区850号

ADD: No.850, ShuLin Road, SongJiang District, Shanghai, P.R. China

邮编: 201612

Zip Code: 201612

内销业务: 电话: 86-21-64061284 传真: 86-21-64462799

零件服务: 电话: 86-21-64851424 传真: 86-21-64069792

Overseas Business: TEL: 86-21-64853303 FAX: 86-21-64854304

E-mail: sales@highlead.com.cn <http://www.highlead.com.cn>

制造商保留因技术改进而更改内容的权利, 恕不另行通知

2018年5月印制