



HLK-03型

直驱式电子套结机

使用说明书
零件样本

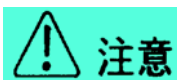
上海标准海菱缝制机械有限公司
SHANGHAI BIAOZHUN HAILING SEWING MACHINERY CO., LTD.

安全注意！

请在安装、运转、校检之前必须详细阅读该技术资料！

在使用机器之前，必须要充分掌握电子缝纫机的有关知识、安全注意事项等相关内容！

在本技术资料当中，对“安全注意事项”用 **注意** 表示。



所谓[注意]，指在无可避免、可能会引起轻度或中等程度伤害、存在潜在危险状态的部位，用于表明安全方面的注意事项。

另外，即使是在 **注意** 中说明的项目，根据实际情况也有造成严重后果的可能性。

- ★ 该技术资料用于说明海菱工业缝纫机包含头部的机械部分的使用方法。
- ★ 关于该技术资料包含的内容，今后有可能在不预先通知的情况下进行更改。

警告表示的说明

NO	警告表示	警告表示的内容
1		缝纫机操作方面的注意： 禁止拆除安全装置、禁止在通电状态下进行缝制以外的其它工作。
2		注意手指受伤： 在特定情况下，可能会造成手或手指受伤。
3		注意手指被夹： 在特定情况下，可能会引起手指被夹受伤。

使用环境



注意

★ 关于本公司生产的电子缝纫机，由于所使用的环境不同，可能对机器的寿命、性能以及安全性带来不良影响。

为了安全，请避免在以下所说的环境中使用。



温度、湿度

- A、 运转时：环境温度高于 35℃或低于 5℃。
- B、 运输时：环境温度高于 55℃或低于-10℃。
- C、 户外或阳光直射的场所。
- D、 空调器等发热源的附近。
- E、 相对湿度在 45%以下、或在 85%以上的场所。
以及有露水发生的场所。



环境

- A、 有粉尘、腐蚀性气体存在的场所。
- B、 有可燃性、爆炸性气体存在的场所。



电源电压

- A、 电压的波动幅度超过额定电压的±10%。
- B、 电源功率不能充分保证所使用电机的规格要求。



电磁干扰

在高频发射器的附近或者是在有强电解作用或电磁波的场所。

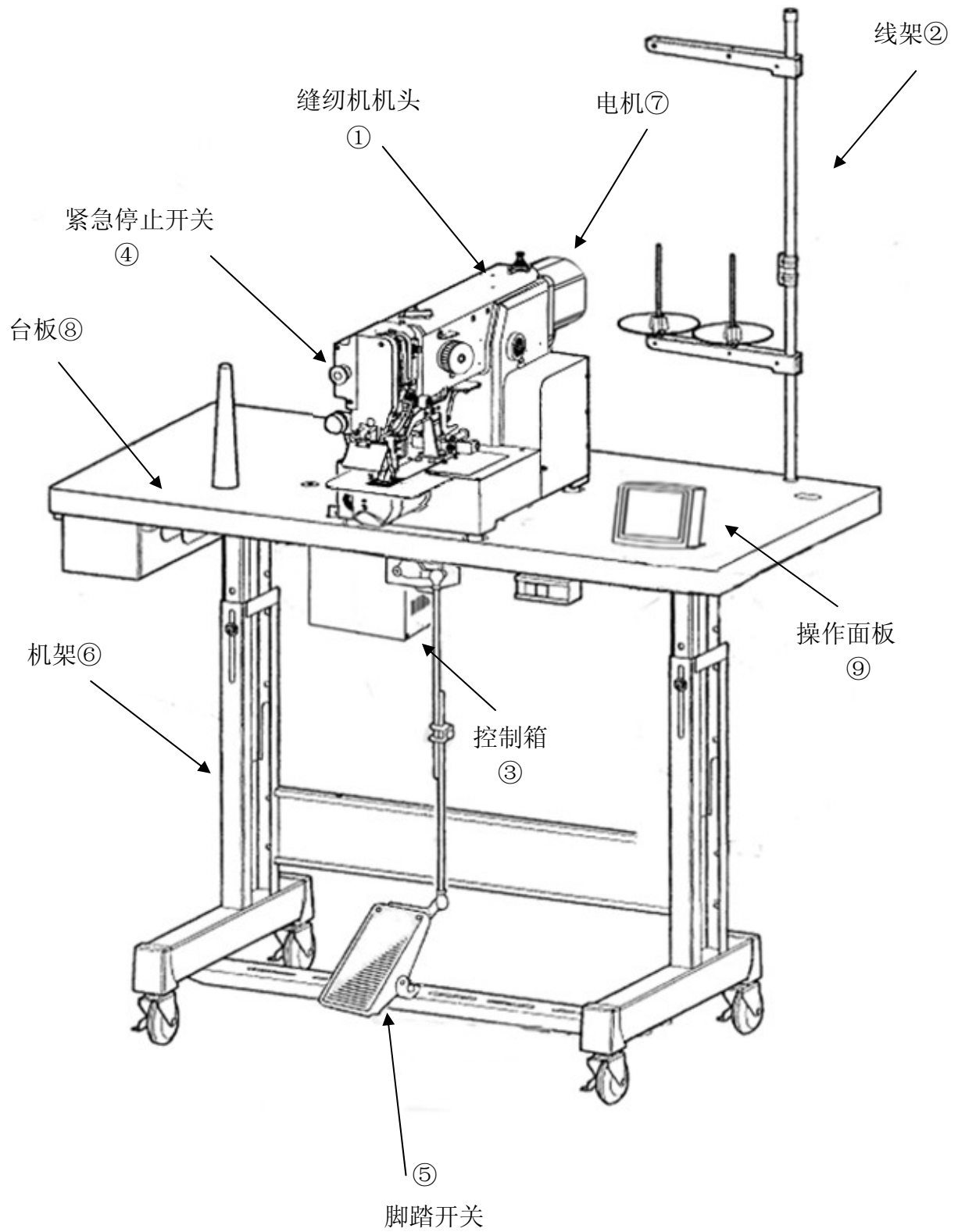
目 录

1. 缝纫机的构成	第 5 页
2. 规格	第 6 页
3. 安装	第 7 页
3-1、电机的安装	第 7 页
3-2、控制箱的安装	第 7 页
3-3、电源开关的安装	第 7 页
3-4、脚踏开关的连接	第 8 页
3-5、油盘的安装	第 8 页
3-6、缝纫机头部的安装	第 8 页
3-7、主轴电机的安装	第 9 页
3-8、电线的连接	第 10 页
3-8-1、系统连接图	第 10 页
3-8-2、控制箱背面及下面插口图	第 11 页
3-8-3、印刷电路板接线示意图	第 11 页
3-9、线架的安装	第 12 页
4. 加油和注油	第 12 页
4-1、给储油器加油	第 12 页
4-2、注油	第 12 页
5. 正确的使用方法	第 13 页
5-1、机针的安装方法	第 13 页
5-2、面线的穿法	第 14 页
5-3、底线的绕法	第 14 页
5-4、梭心的安装方法	第 15 页
5-5、梭心套的安装方法	第 15 页
6. 缝制方法	第 15 页
6-1、紧急停止开关的使用方法	第 15 页

6-2、缝制方法·····	第 16 页
6-3、缝线张力的调整方法·····	第 17 页
6-4、套结标准式样表·····	第 18 页
7. 标准调整·····	第 20 页
7-1、针杆高度的调整·····	第 20 页
7-2、机针与摆梭的位置调整·····	第 20 页
7-3、机针与摆梭的间隙调整·····	第 21 页
7-4、机针与摆梭托的间隙调整·····	第 22 页
7-5、摆梭过线板的调整·····	第 22 页
7-6、挡线勾的调整·····	第 23 页
7-7、绕线装置的调整·····	第 23 页
7-8、压脚提升量的调整·····	第 24 页
7-9、剪线凸轮驱动曲柄的位置调整·····	第 25 页
7-10、动刀的位置调整·····	第 25 页
7-11、定刀的位置调整·····	第 26 页
7-12、挑线簧动作量的调整·····	第 26 页
7-13、挑线簧强度的调整·····	第 26 页
7-14、剪线结束后机针残留缝线长度调整·····	第 27 页
7-15、剪线动作的解除·····	第 27 页
7-16、夹线器的调整·····	第 27 页
7-17、机械原点的调整·····	第 27 页
7-17-1、机械原点在 X 方向上的调整·····	第 28 页
7-17-2、机械原点在 Y 方向上的调整·····	第 28 页
7-18、X-Y 移动工作台接触压力的调整·····	第 28 页
7-19、X-Y 步进电机的位置调整（驱动齿轮的间隙调整）·····	第 29 页
7-19-1、X 步进电机的位置调整·····	第 29 页
7-19-2、Y 步进电机的位置调整·····	第 29 页
8. 整理·····	第 30 页
8-1、清扫·····	第 30 页
8-2、放油·····	第 30 页
9. 缝制故障及其原因和对策·····	第 31 页

1. 缝纫机的构成

HLK-03 型套结机的构成如下图所示。



2. 规格

(1) 机头规格

允许缝制范围	X-方向 (左右)	Y-方向 (前后)
	30mm	30mm
最高缝制速度	2,000 针/分	
速度设定	200~2,000 针/分	
线迹长度	0.1~12.7mm (最小分辨能力 0.1mm)	
线迹形式	单针平缝	
针杆行程	41.2mm	
挑线杆行程	68mm	
使用机针	MT×190 #18 (标准安装)	
压脚提升量	最大 90mm	
梭	摆梭	
梭心套	防空转梭心套	
梭心	铝梭心	
切线方式	动刀、定刀 平面咬合切线	
供油方式	油线油槽供油、一部分需单独注油	
使用油	SF 缝纫机机油	
X-Y 驱动机构	步进电机、齿条及导轨驱动	
	间歇、连续切换方式	
机器外型尺寸	长 1,200mm (W) × 宽 740mm (L) × 1,220mm (H)	
机架	T 型机架 站立与坐着操作均可	

(2) 电机规格

主轴电机规格	伺服电机(功率:500 W)
--------	----------------

3. 安装



注意

- ★ 经过专门培训的人员方可安装缝纫机。
- ★ 拥有电工资格的人员方可进行电线安装、电气修理及调整。
- ★ 安装时如发现有零件损坏、不合格品或缺件，请不要运转缝纫机。
- ★ 请不要对缝纫机进行擅自改造。

3-1. 电机的安装

如果台板和机架是分开购买的，有必要对电机进行安装。

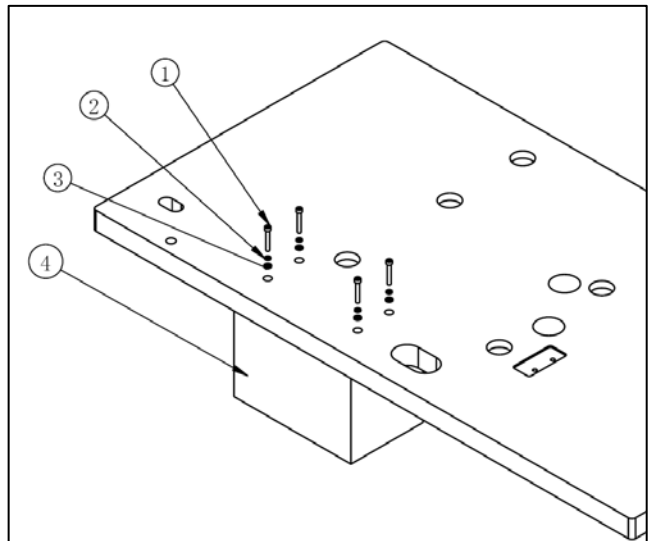
安装时请参照[控制装置篇]中关于电机安装的相关内容。

3-2. 控制箱的安装

如果台板和机架是分开购买的，有必要对控制箱进行安装。

安装时请参照下图，

取出附件箱内的螺钉①，
弹簧垫片②，平垫圈③，
将控制箱④安装在台板上。



3-3. 电源开关的安装

如果台板和机架是分开购买的，有必要对电源开关进行安装。请参照如下的要领安装电源开关：

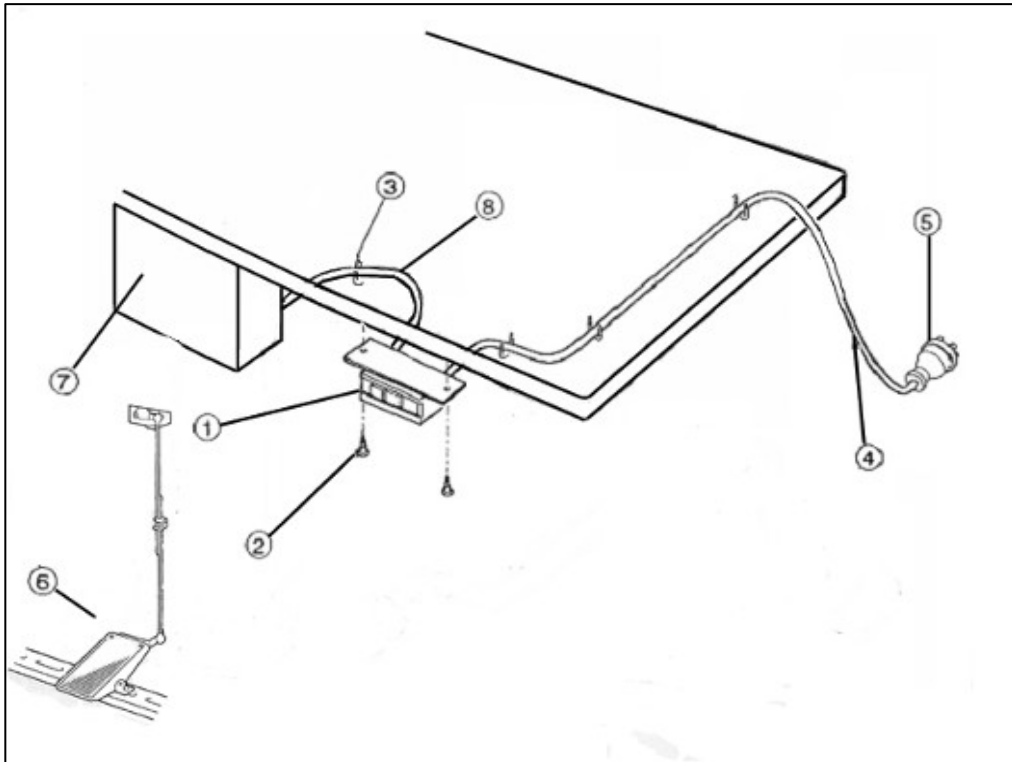
- (1)、用木螺钉②把电源开关①安装在台板下面图示的位置上。
- (2)、用骑马钉③把电源开关①连出的电线④及⑧固定在台板下面。
- (3)、把控制箱⑦的接口线⑧连接到电源开关①的电源接口上。
- (4)、把电源插头⑤连接到电源开关线的另一端④。

注：请参照 3-8 节。

3-4. 脚踏开关的连接

请取出附件箱里附带的脚踏开关⑥，连接到控制箱下面的脚踏开关插座上。

注：请参照 3-8 节。



3-5. 油盘的安装

先取出附件箱的油盘 1，放在能够接到从缝纫机上下轴连接部流下的机油的位置处，再用骑马钉 2 把它固定到台板上。

3-6. 缝纫机机头的安装

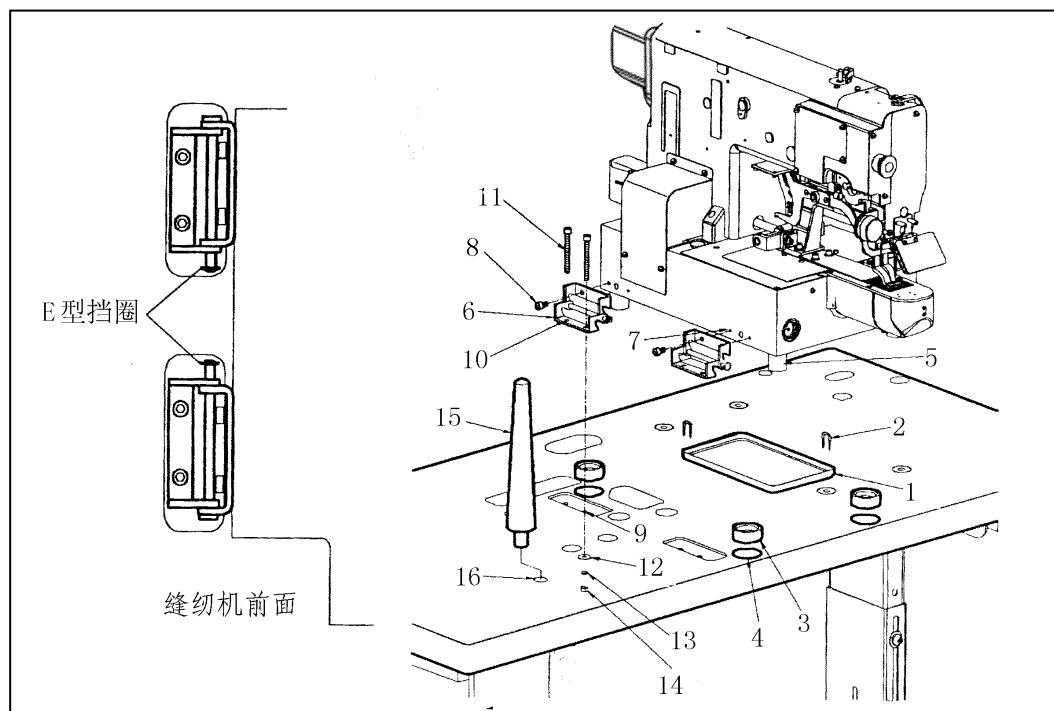


注意


★ 为了安全，在搬运机头时必须在 2 人以上。

- (1) 踩下机架脚下的制动器，固定机架，让台板不可移动。
- (2) 取出附件箱里的橡皮垫 3，装入台板上的孔 4。
- (3) 将机头搬上台板，使底板的脚 5 正好放在橡皮垫 3 上。
- (4) 取出附件箱里的两对铰链 6，按下图所示，用内六角螺钉 8 将它暂时安装到底板左侧面的螺孔 7 内。（如果铰链的安装方向不对，可能会造成缝纫机翻倒，请务必注意铰链的方向）
- (5) 将铰链孔 10 对准台板的螺栓孔 9，把内六角螺钉 11 插入孔内，在台板的反面用平垫圈 12、弹簧垫圈 13 及螺帽 14 将铰链固定。
- (6) 然后将第（4）步暂时固定的螺钉 8 拧紧，使铰链 6 充分固定。

(7) 取出附件箱里的机头支撑杆 15 插入台板上孔 16。



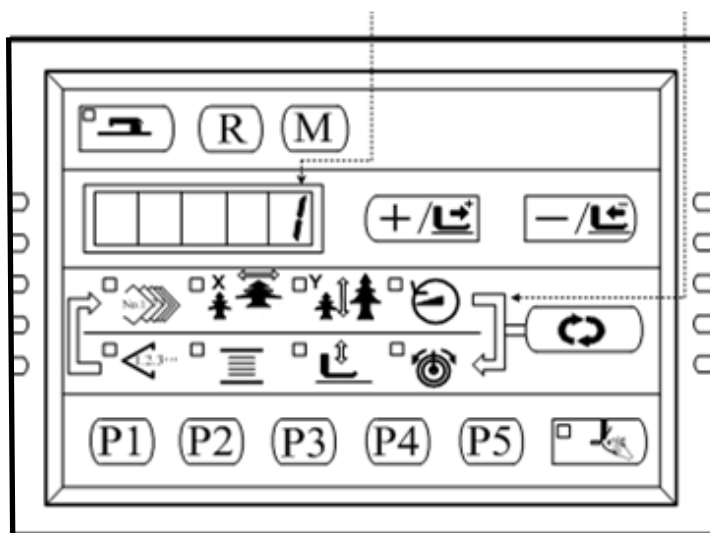
3-7. 主轴电机安装

参照控制器使用说明书 2.2 节调试模式, 进入“CP-1”, 在屏幕显示“CP-1”时, 按  键, 进入 CP-1, 同时按 P1 和 P2 调整参数到第 6 项主轴电机角度测试内容。

提示输入 No.

同时按 P1 和 P2 的话, 输入 No. 会累加 1 更新

提示项目选择灯熄灭/点亮下的输入状态

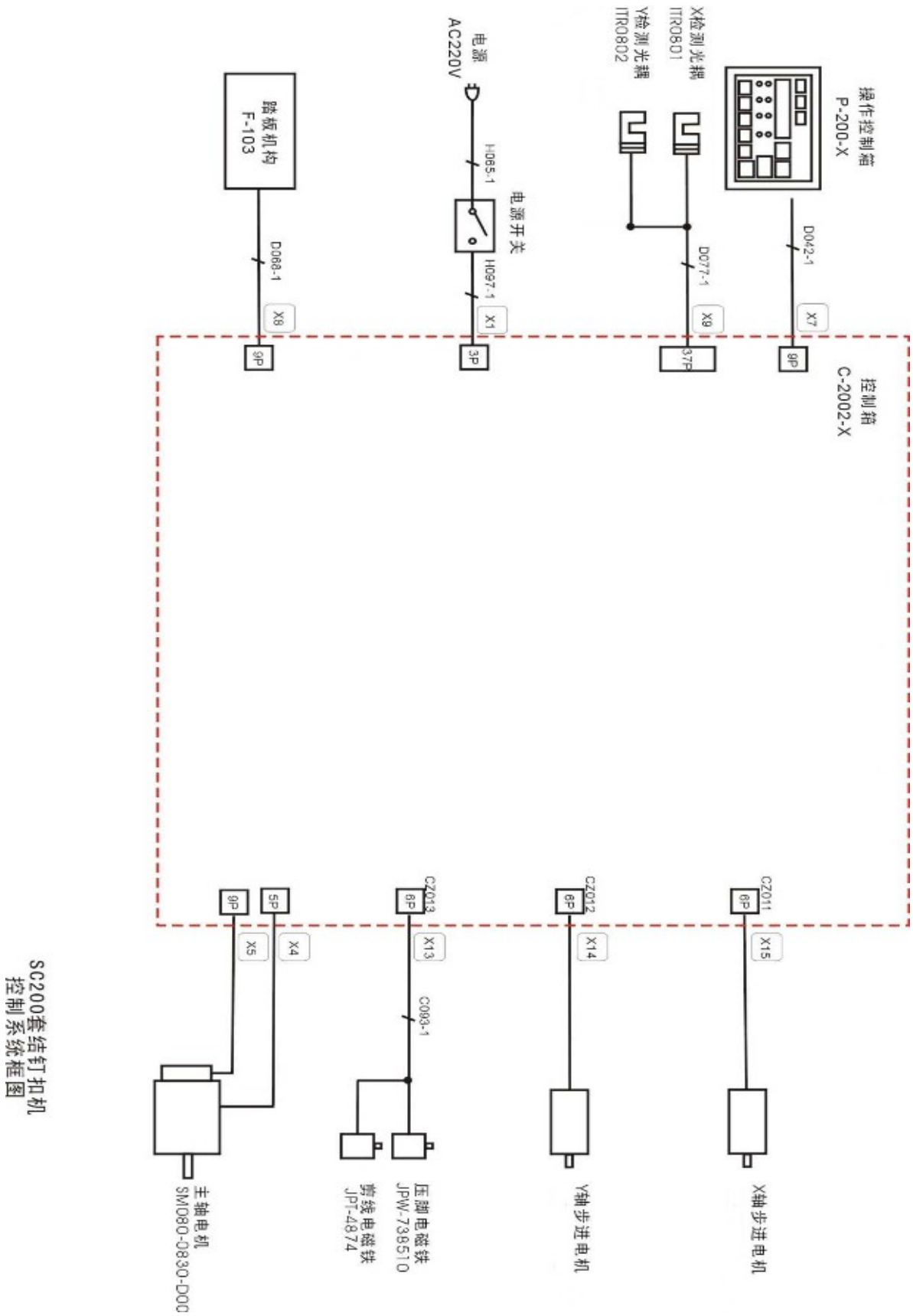


(1)、安装主轴电机到机壳上, 使针杆处于最高位置, 转动主轴电机使电机角度为 0, 拧紧联轴器螺钉。

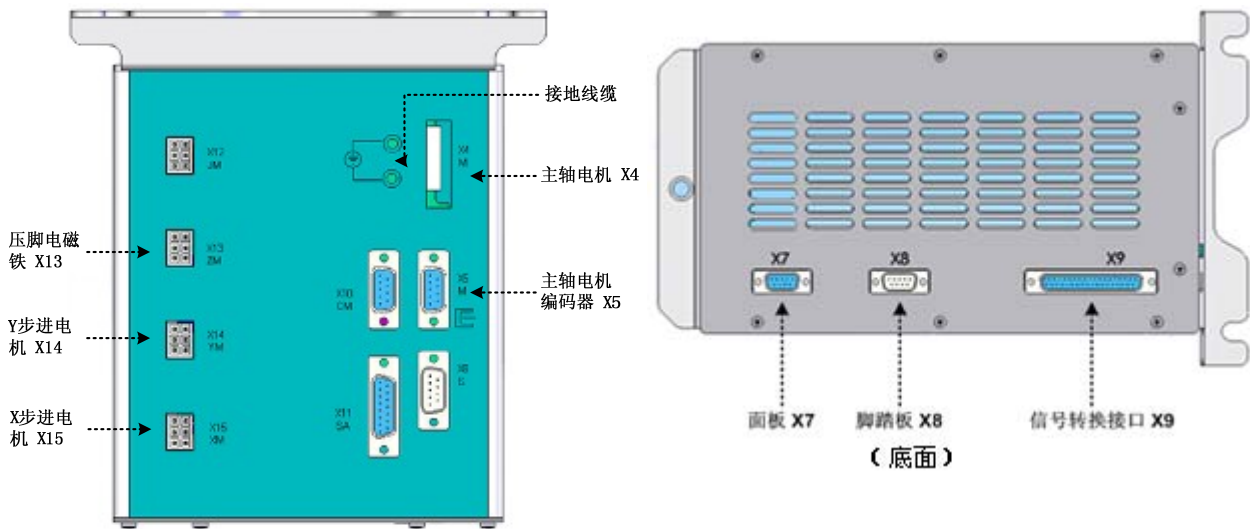
(2)、返回缝纫机模式, 挑线杆停最高位置, 保证切刀切线。

3-8. 电线的连接

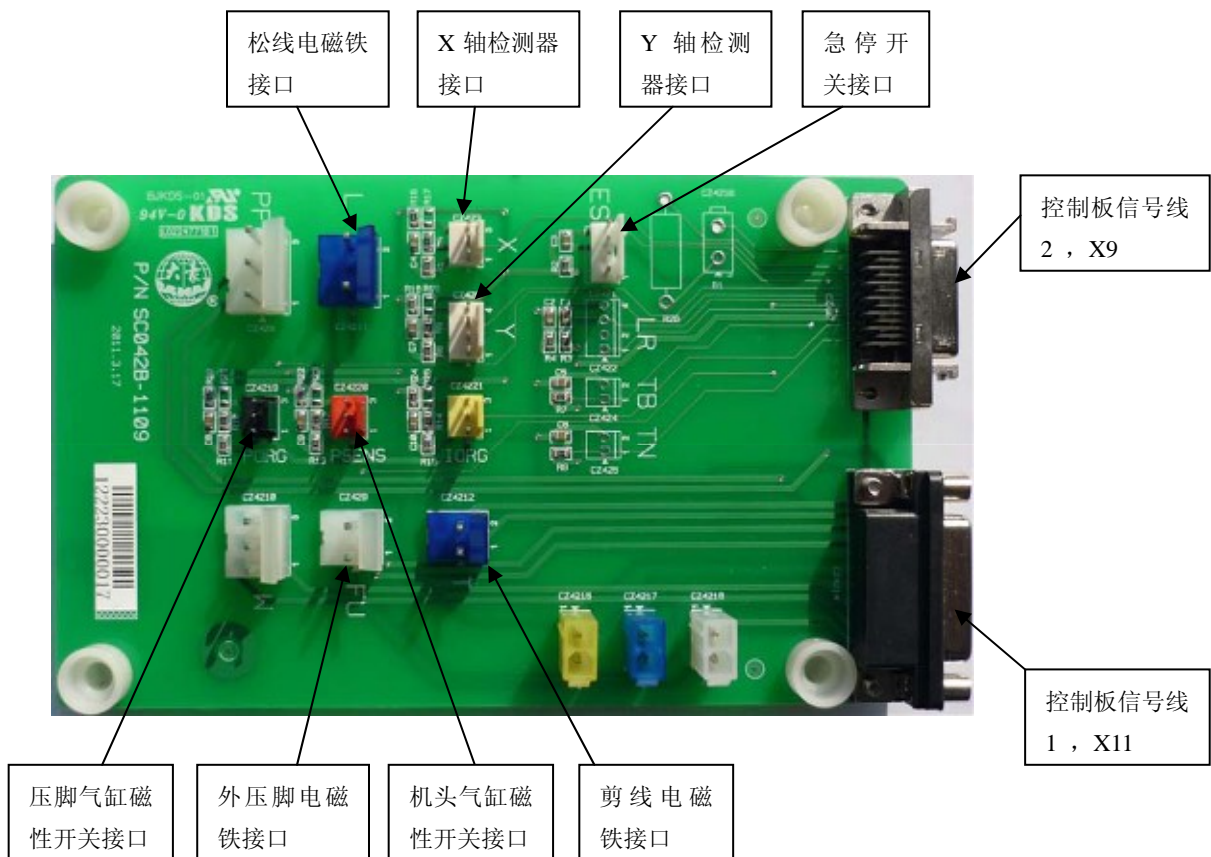
3-8-1. 系统连接图



3-8-2. 控制箱背面及下面插口图

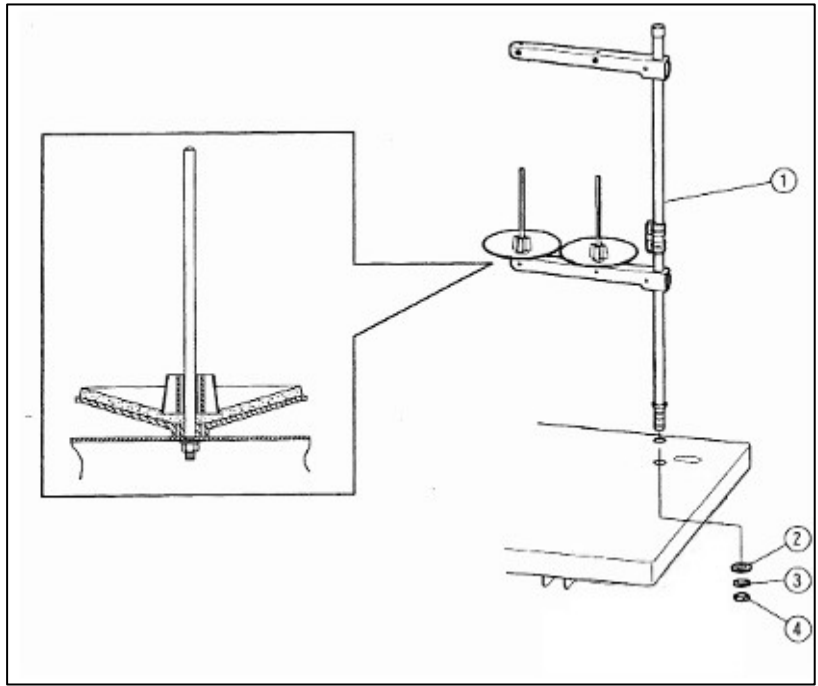


3-8-3. 印刷线路板接线示意图



3-9. 线架的安装

- (1) 取出附件箱里的线架，按下图进行组装。
- (2) 将线架①插入台板右上方的孔内。
- (3) 用垫圈②、弹簧垫圈③及螺帽④从台板下面将线架固定。



4. 加油和注油



注意

- ★ 加油和注油时，必须先关掉电源。
- ★ 新机器安装后或长时间未使用后运转之前请一定要加油和注油。

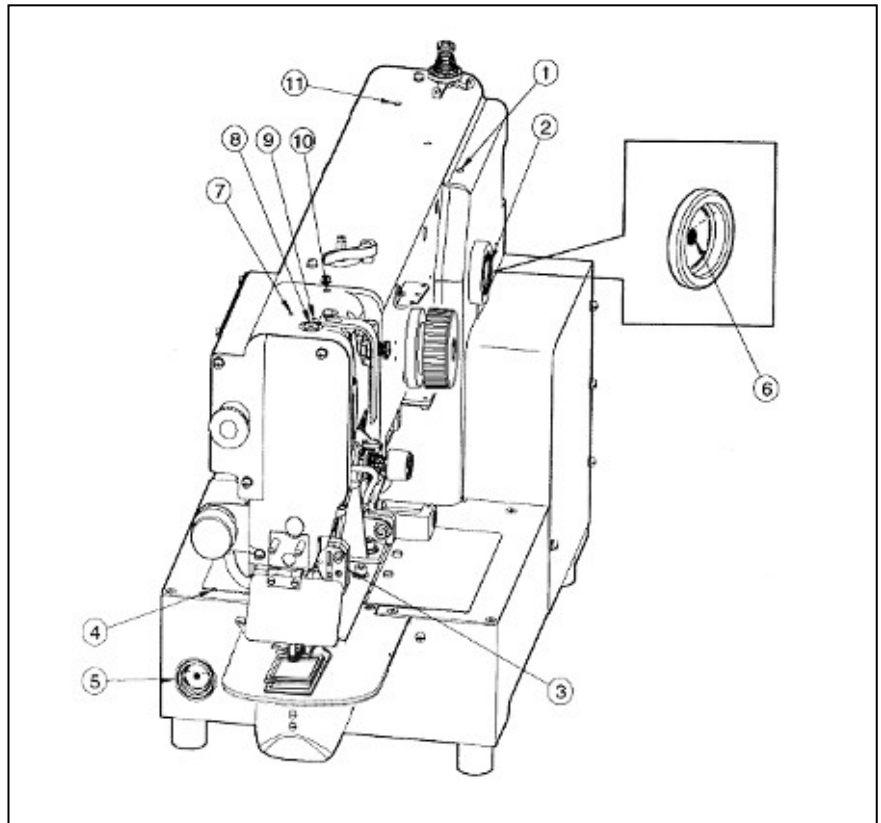
注：请一定使用缝纫机专用油 SF。

4-1. 给储油器加油

从头子的孔①往储油器②加油。用手把外压脚③向右移，从底板的油孔④往底板上的储油器⑤加油。加油时，油量要超过油窗上的标记⑥。

4-2. 注油

在下图所示⑦-⑩（红色）孔内适当注油。



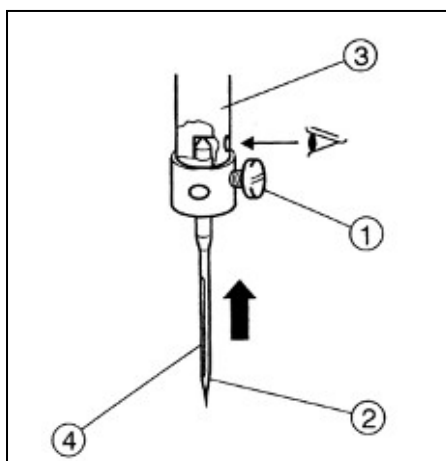
5. 正确的使用方法

5-1. 机针的安装方法



注意

- ★ 更换或安装机针时，一定要关掉电源。
- ★ 请注意机针尖，不要划伤手指。



- (1) 松开螺钉①，让机针②插到针杆③的底部。
- (2) 让机针的长槽④朝前，然后拧紧螺钉①。

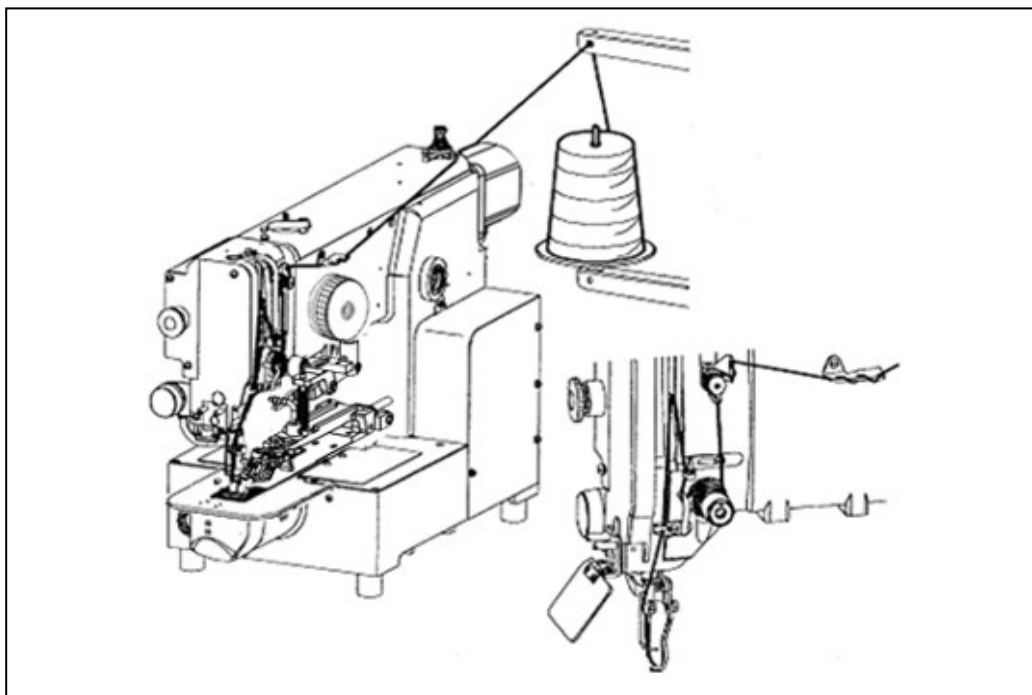
5-2. 面线的穿法



注意

- ★ 给机针穿线时，一定要先关掉电源。

面线按下图所示进行。




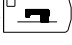


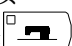



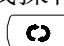
5-3. 底线的绕法

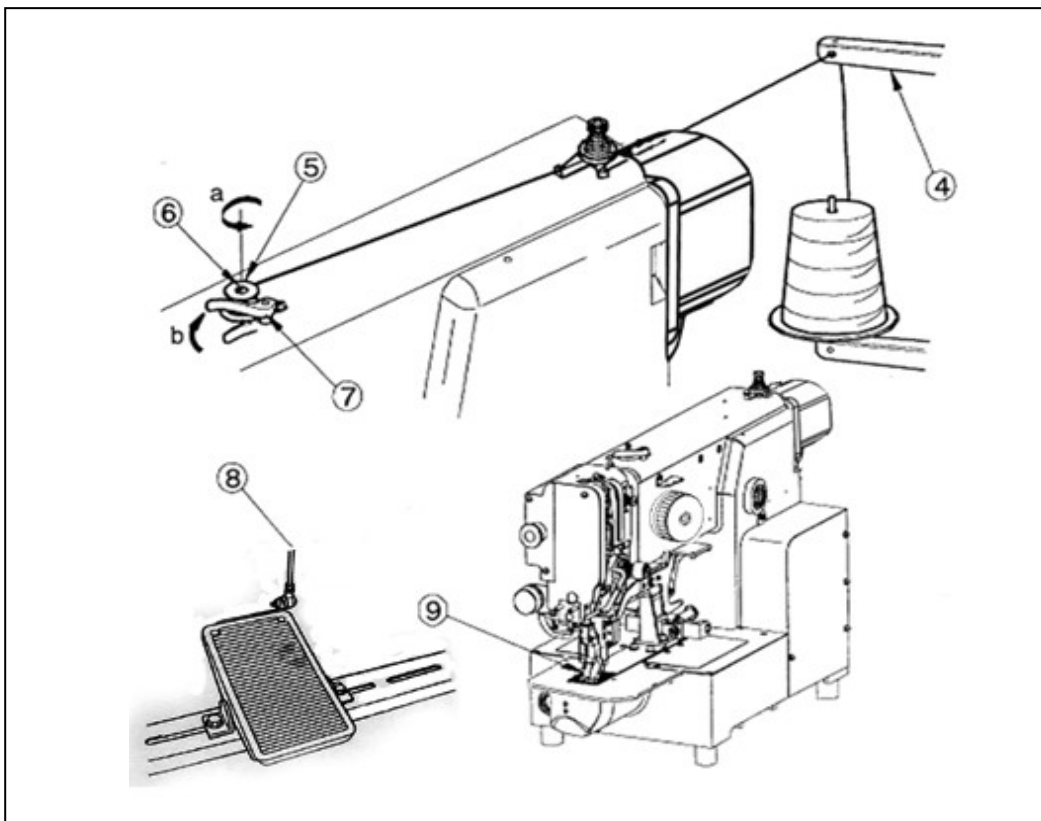


注意

★ 绕底线时，一定要抽掉机针上的缝线。

刚打开电源后，绕线不动作。请在设定 1 次花样号后，按  键让缝制 LED 灯亮起之后再行如下操作。

- (1) 按  键，缝制 LED 灯熄灭。
- (2) 按  键，选择绕线 。（如果缝制 LED 灯亮起时不能选择此项目）
- (3) 按  键，压脚下降，缝制 LED 灯亮起，进入绕线模式。
- (4) 如图所示，从线架④抽出线，按箭头方向 a 在梭心⑤上绕上几圈，然后将梭心插入绕线装置⑥。
- (5) 按箭头方向 b 压下调节扳手⑦。
- (6) 踩踏板开关后，缝纫机开始转动，梭心绕线。
- (7) 绕线结束后，调节扳手⑦自动复位，绕线装置停止转动。
- (8) 踩踏板开关，或者按  键后缝纫机停止转动。缝制 LED 灯亮起时，可以通过踩踏板或者按  键，反复进行绕线操作。
- (9) 按  键之后，缝制 LED 灭灯，压脚上升， 键变为有效。
- (10) 绕线量大小的调整请参照 7-7 节绕线装置的调节方法。

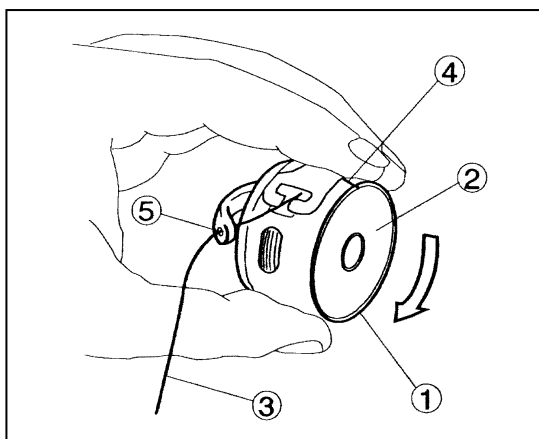


5-4. 梭心的安装方法

(1) 把梭心②装进梭心套①。

(2) 让底线③通过细槽④，
然后穿过线孔⑤。

注：装梭心时，要使梭心
在拉线时沿图示方向旋转。

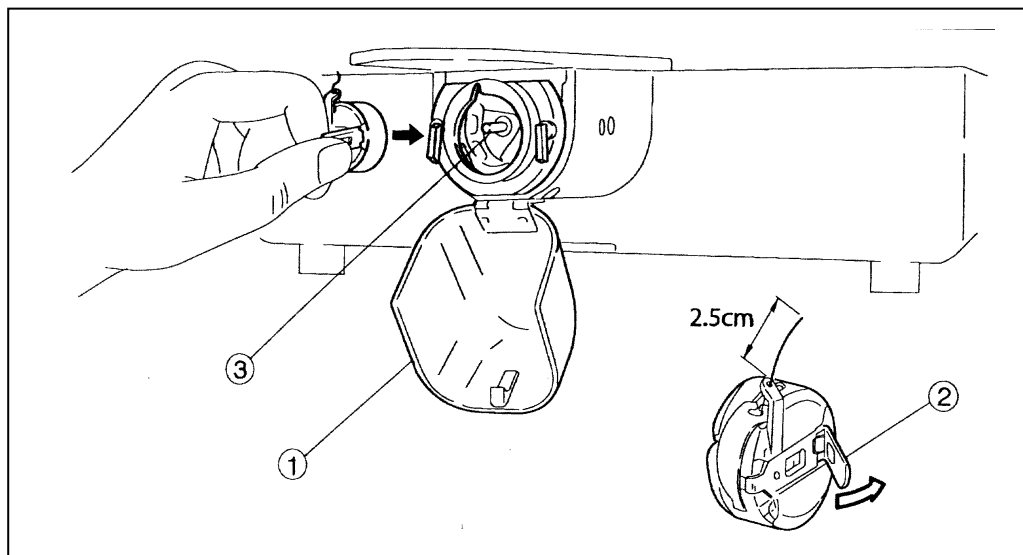


5-5. 梭心套的安装方法

(1) 机针在最高位置时，打开梭床盖①。

(2) 拉开梭心套锁紧片②，用力将梭心套插入摆梭托③。

注：缝线要从梭心套抽出 2.5cm 左右。



6. 缝制方法

6-1. 紧急停止开关的使用方法

在缝制过程中如发生机针折断等突发事件时，请按下紧急停止开关。缝纫机将中途停止运转。



注意

★ 在开始缝制作业前，请充分了解紧急停止开关的使用方法及位置。

★ 在缝制过程中，请不要让手、脸等部位靠近机针。

(1) 按下紧急停止开关①，缝纫机所有动作都将在中途停止。

(2) 解除造成异常的原因。

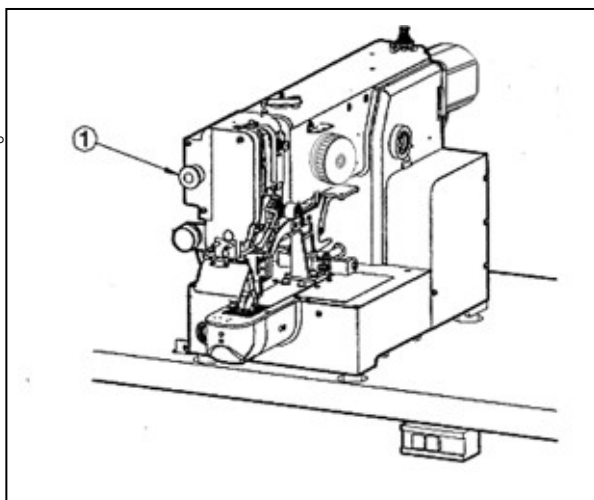
(3) 顺时针方向旋转开关，机器锁住状态将会被解除。

(4) 停止后的操作有以下 2 种：

①按 **R** 键，用 **+ / ←** 键、**- / →** 键调整位置，按开始开关再次开始缝制。

②按 **R** 键，再次按 **R** 键返回到原点。

注意：当按 **R** 键，缝纫机停止转动，显示错误号码 50 后，再按 **R** 键，切刀将会进行切线动作。



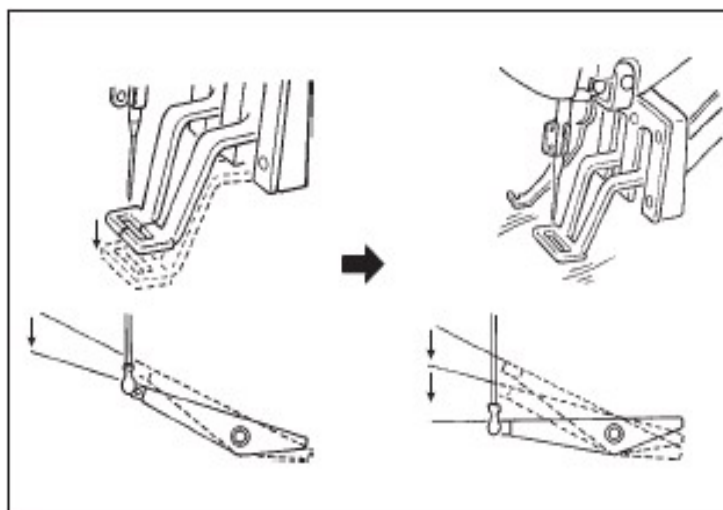
6-2. 缝制方法



注意

- ★ 拆掉安全保护装置进行操作是非常危险的。因此在操作时一定要装上安全防护装置。
- ★ 缝纫机台板上请不要放置与缝制作业无关的东西。
- ★ 缝制过程中，请不要将手、脸等部位靠近机针。

- (1) 把缝制品放到压脚部。
- (2) 把踏板开关踩到第一级，压脚下降，脚离开踏板后，压脚上升。
- (4) 把压脚下降一级，踩到第二级之后开始缝制。
- (5) 缝制结束后，压脚上升返回到起始缝的位置。



注意 1：将踩踏板开关至第一级，压脚下降，按 **+ / ←** 键、**- / →** 键可以改变花样的缝制位置；然后将踏板开关位置踩至第二级，缝纫从选定的位置开始。在缝制过程中，如出现断线等现象时，排除故障后，可以使用此方法进行补缝。

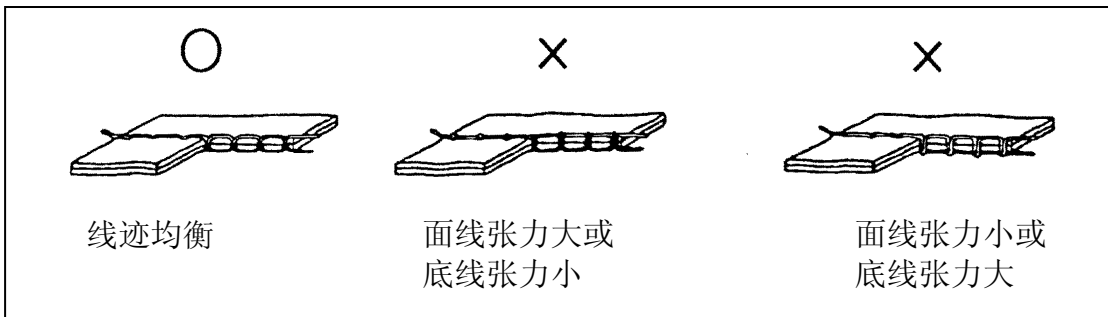
注意 2：不要将注意 1 中的做法用作花样试缝操作，以免万一误将踏板开关踩至第二级，引起机器启动而发生危险。花样的试缝操作必须严格按照控制器说明书【2.3.2 花样形状的确定（试缝）】一节中的步骤进行操作。

6-3. 缝线张力的调节方法

底线和面线的张力应该均衡。

底线和面线的张力调节应该如下图所示：使底线和面线的交织在缝料的中心。

注：根据缝料的变化，有必要对缝线的张力进行调节。



(1) 底线的调节

通过调节梭心套①的张力调节螺钉②来完成对张力的调节。

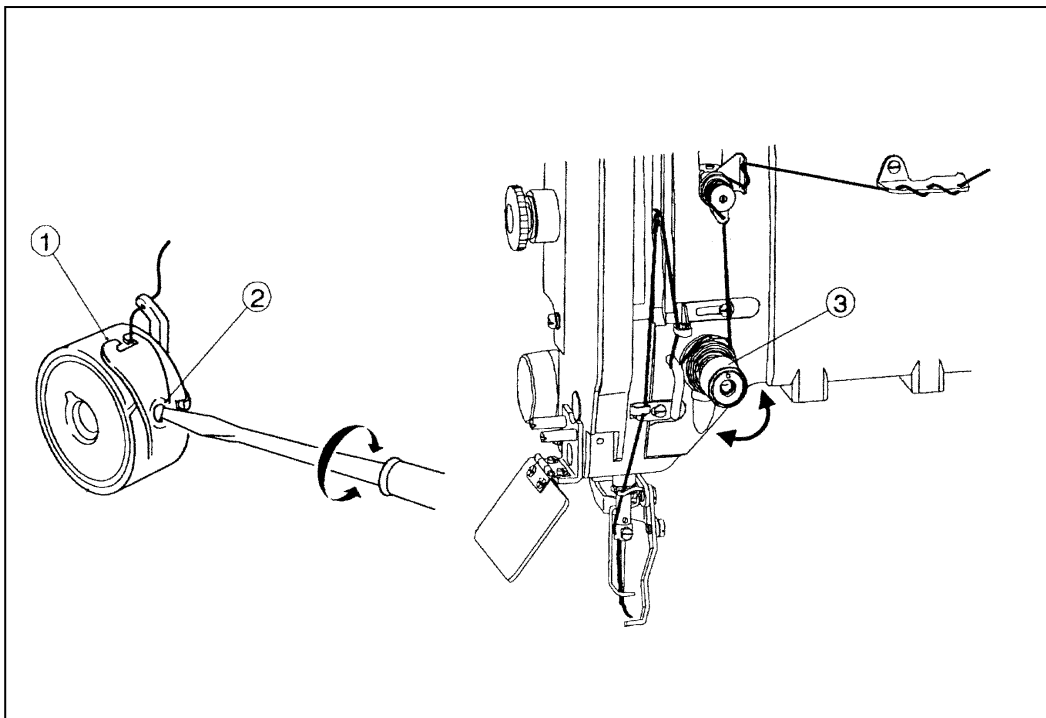
张力调节螺钉②向右旋时，张力增大，反之则减小。

(2) 面线的调节








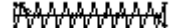




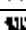
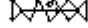
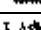

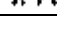
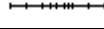
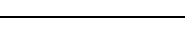
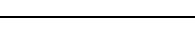
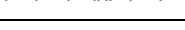
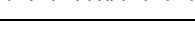


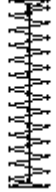


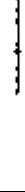




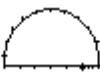

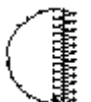

面线的张力调节以底线的张力为基准。



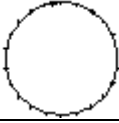
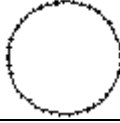

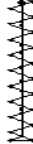
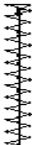

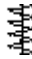





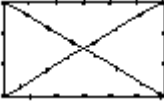
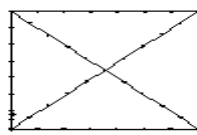




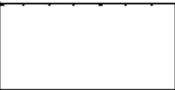



旋转调节螺帽③来完成对张力的调节。

张力调节螺钉向右旋时，张力增大，反之则减小。



6-4. 套结标准式样表

NO.	缝纫图案	针数	长×宽 (mm)	NO.	缝纫图案	针数	长×宽 (mm)
1		42	16×2	2		42	10×2
3		42	16×2.5	4		42	24×3
5		28	10×2	6		28	16×2.5
7		36	10×2	8		36	16×2.5
9		56	24×3	10		64	24×3
11		21	6×2.5	12		28	6×2.5
13		36	6×2.5	14		15	8×2
15		21	8×2.2	16		28	8×2
17		21	10×1	18		28	10×1
19		28	25×1	20		36	25×1
21		41	25×1	22		44	35×1
23		28	4×20	24		36	4×20
25		42	4×20	26		56	4×20
27		18	1×20	28		21	1×10
29		21	1×20	30		28	1×20
31		52	10×7	32		63	12×7
33		24	10×6	34		31	12×6
35		48	7×10	36		48	7×10

NO.	缝纫图案	针数	长×宽 (mm)	NO.	缝纫图案	针数	长×宽 (mm)
37		90	24×3	38		28	8×2
39		28	12×12	40		48	12×12
41		29	2.5×20	42		39	2.5×25
43		45	2.5×25	44		58	2.5×4.4
45		76	2.5×4.4	46		42	2.5×4.4
47		91	8×8	48		99	8×8
49		148	8×8	50		164	8×8
51		49	17×10	52		67	20×20
53		21	8×8	54		32	26×15
55		41	25×25	56		39	19×15
57		47	24×15	58		63	32×20
59		124	10×10	60		85	10×12

7. 标准调整



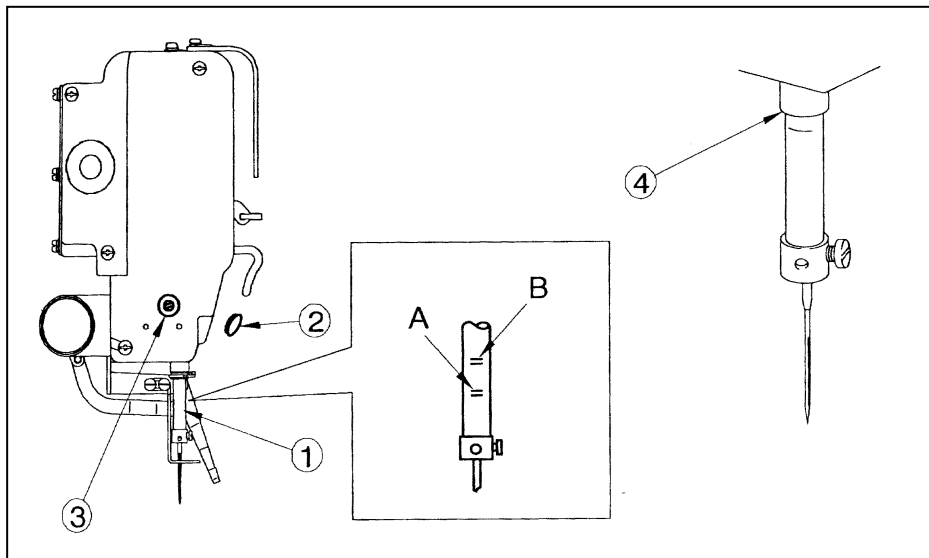
注意

- ★ 调整缝纫机时，必须要关掉电源。
- ★ 如有必要在通电状态下进行调整时，要让脚离开脚踏开关。
- ★ 注意不要让机针和摆梭尖划伤手指。
- ★ 调整时拆下的安全防护装置（护眼板、皮带罩、压脚防护罩等）必须在调整结束后安装回原来位置。

7-1. 针杆高度的调整

- (1) 关掉电源。
- (2) 用手转动主动轮，让针杆①降到最低位置。
- (3) 卸下面板橡皮塞②，松开针杆夹头紧定螺钉③。
- (4) 用手上下移动针杆①，使针杆上的定位刻线 B 对准针杆轴套的下平面④，然后拧紧针杆夹头紧定螺钉③。

注：如果使用型号为 DP×17 的机针，应该对准刻线 A。



7-2. 机针与摆梭位置的调整

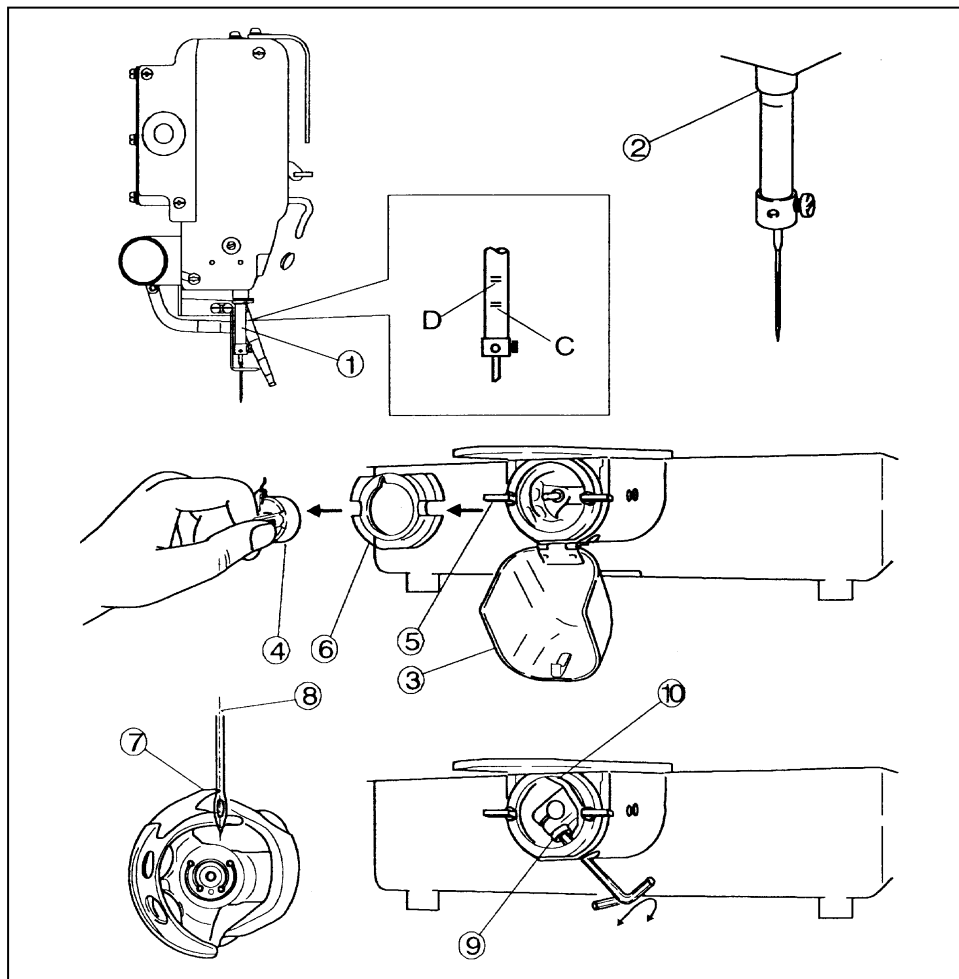
- (1) 关掉电源。
- (2) 用手转动主动轮，让针杆①下降到最低位置后上升，直到针杆上定位标记 D 对准针杆轴套的下端面②。

注：如果使用型号为 DP×17 的机针，则应对准刻线 C。

- (3) 打开梭床罩③。
- (4) 卸下梭心套④。
- (5) 旋转梭床盖扳手⑤，卸下梭床盖⑥。
- (6) 松开内六角螺钉⑨，转动摆梭托，调整摆梭尖⑦的位置，使摆梭尖⑦对准机针

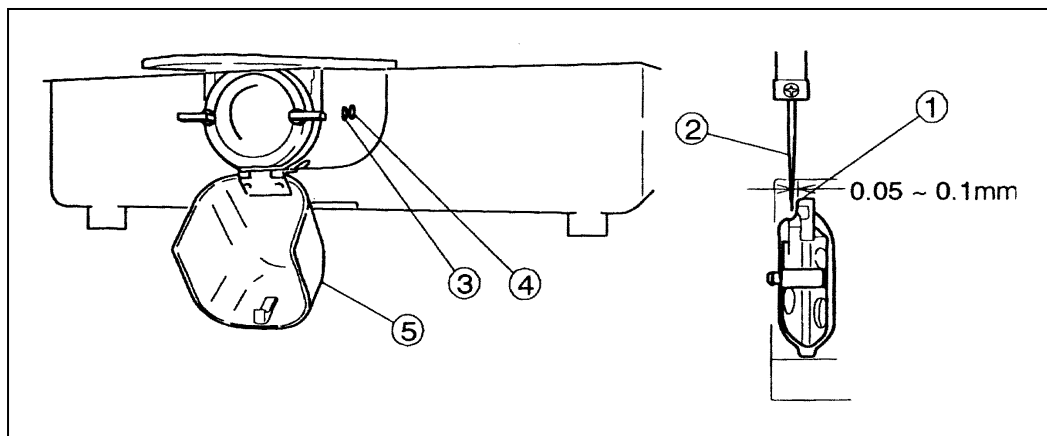
的中心线⑧。

- (7) 调整结束后，拧紧螺钉⑨，装上梭床盖⑥，梭床盖扳手⑤返回原来位置，放入梭心套④，最后盖上梭床盖③。



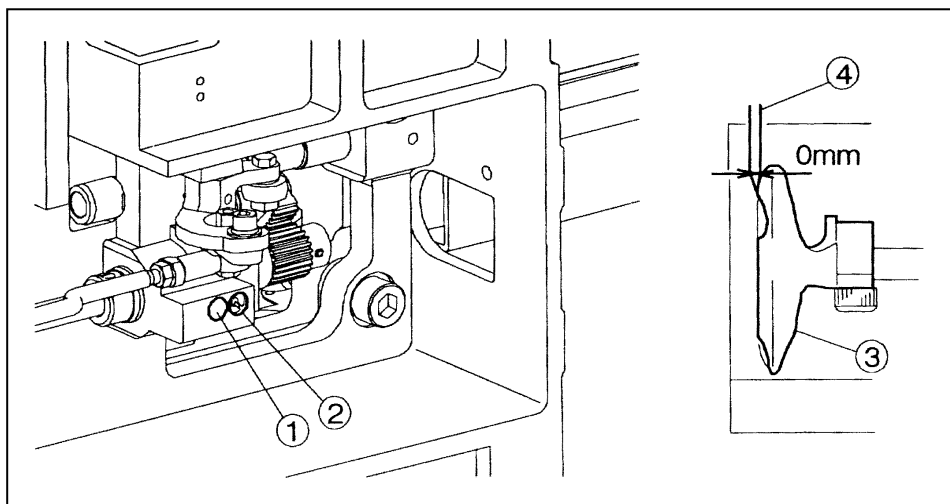
7-3. 机针与摆梭尖间隙的调整

- (1) 先按照 7-2 项的 (1) - (5) 的内容进行调节。
- (2) 松开紧定螺钉③，旋转偏心销④，调整摆梭尖与机针的间隙到 0.05~0.1mm。
- (3) 调整结束后，拧紧螺钉③，装上梭床盖板和梭心套，最后盖上梭床罩⑤。



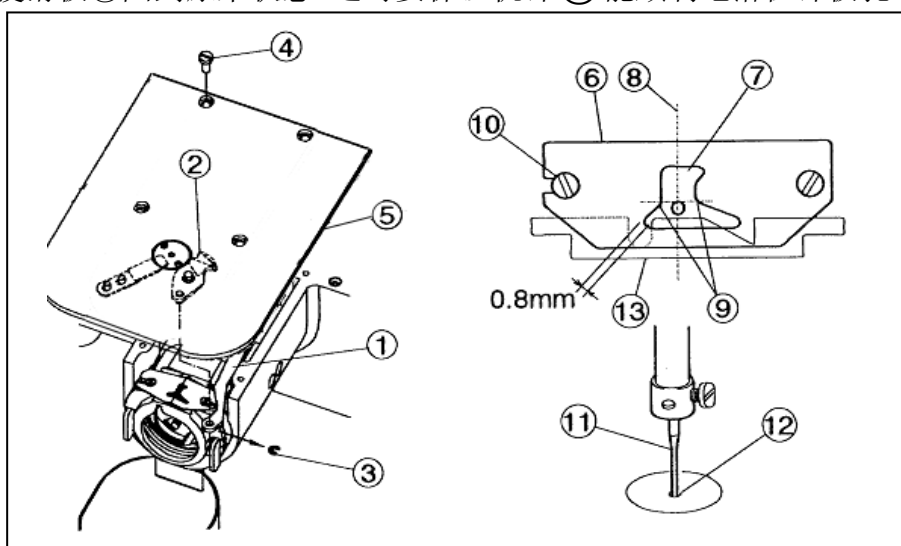
7-4. 机针与摆梭托的间隙调整

- (1) 先按照 7-2 项的 (1) - (5) 的内容进行调节。
- (2) 确认机针与摆梭尖的间隙是否在 0.05-0.1mm.
- (3) 确认台板上是否装好机头支撑杆, 然后向左翻倒机头。
- (4) 保持机针与摆梭尖的位置不变, 松开螺钉①, 转动偏心销②, 调整摆梭托③与机针④的间隙到 0mm。
- (5) 调整结束后, 上紧螺钉①, 翻转缝纫机回到原位, 装上梭床盖和梭心套, 最后盖上梭床罩。



7-5. 摆梭过线板的位置调整

- (1) 取下连接剪线连杆①与动刀②的 E 型挡圈③, 松开螺钉④, 拆下滑板⑤。
- (2) 如下图所示, 松开螺钉⑩, 使机针中心⑧平分摆梭过线板的过线槽⑦, 并使机针的侧面对准摆梭过线板的转角处⑨。同时, 要保证梭床盖板⑬与摆梭过线板⑥的间隙为 0.8mm。间隙过大, 容易造成剪不断线, 间隙过小, 容易造成切线后线头长短不一, 摆梭夹线。
- (3) 调整结束后, 装上 E 型挡圈③, 使连杆①与动刀②连接起来, 并装上螺钉④, 使滑板⑤回到原来状态。这时要保证机针⑪能顺利地落在针板孔中心⑫。



7-7. 绕线装置的调整

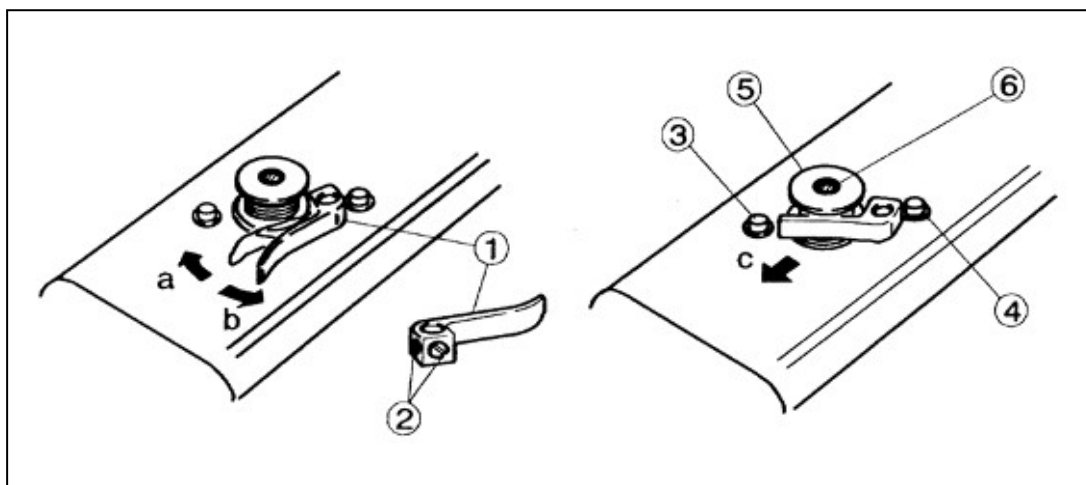
(1) 绕线量的调整

松开调节扳手①的紧定螺钉②，向箭头方向 a 转动时，绕线量减少，向箭头方向 b 转动时，绕线量增加。

缝纫机出厂时绕线量调整到梭心绕线量的 80%。

(2) 梭心回转性能的调整

松开绕线装置的安装螺钉③④，把空的梭心插入回转轴⑥上，朝 a 方向扳动扳手，接着把绕线装置整体向 C 方向移动，直到梭心能够在上轴的带动下旋转为止。然后上紧螺钉③④，由此决定好绕线装置的整体位置。

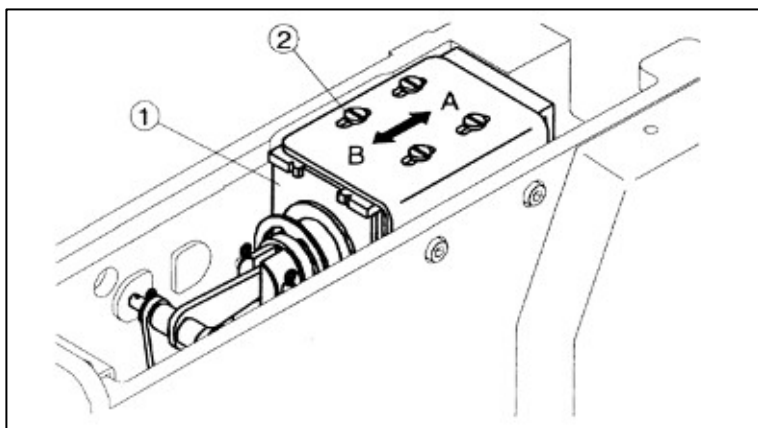


7-8. 压脚提升量的调整

(1) 关掉电源，打开机头的顶盖。

(2) 松开固定压脚提升电磁铁①的四个螺钉②，前后移动电磁铁，往箭头 A 方向移动时压脚提升量增加，往箭头 B 方向移动时压脚提升量减小。

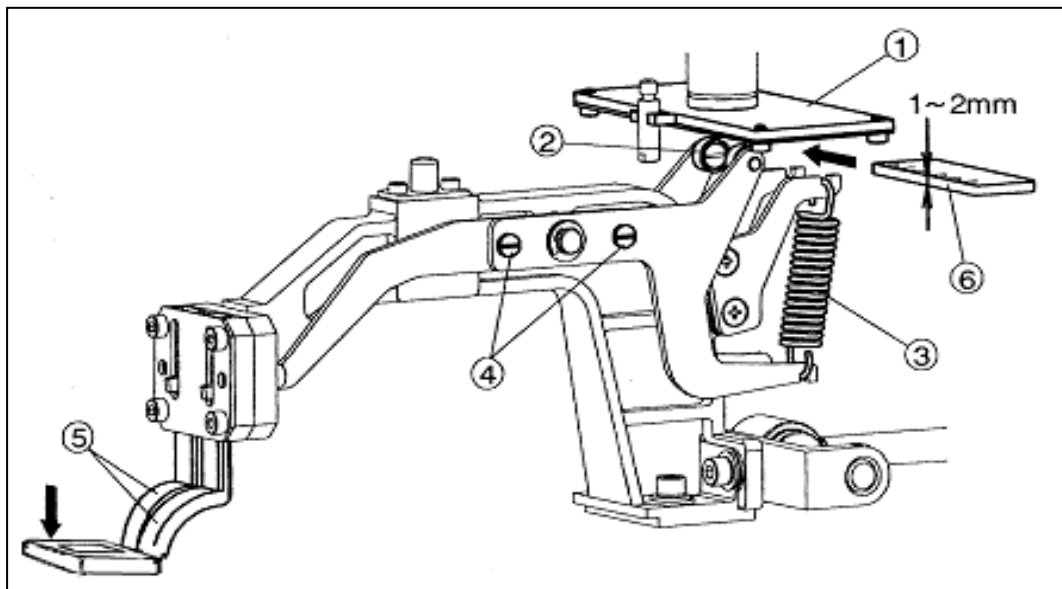
(3) 上紧螺钉②，
打开电源确
认压脚的高度。



注意

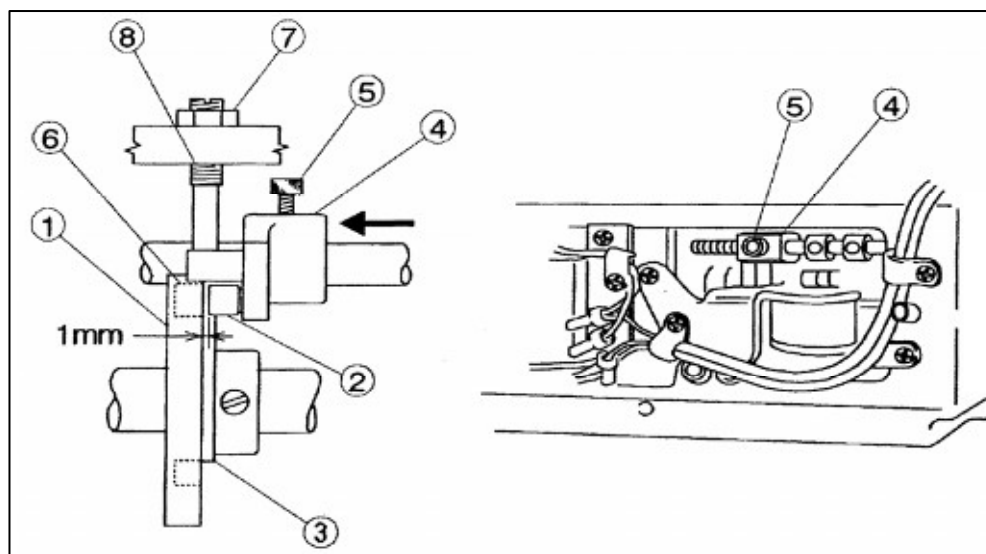
★ 压脚在最低位置时，压板①与压脚连杆一端滚柱②的间隙设定在 1mm 以上（出厂时），如果压板与滚柱已经接触，则按下列顺序进行调节。

- (1) 关掉电源，取下两只弹簧③。（使用尖嘴钳）
- (2) 松开螺钉④。
- (3) 把压脚⑤压到滑板上。
- (4) 使用厚度约为 1-2mm 的垫块⑥塞进压板与压脚连杆一端滚柱之间，然后用力上紧螺钉④。
- (5) 取掉垫块⑥，再把前面卸下的两只弹簧③装上。



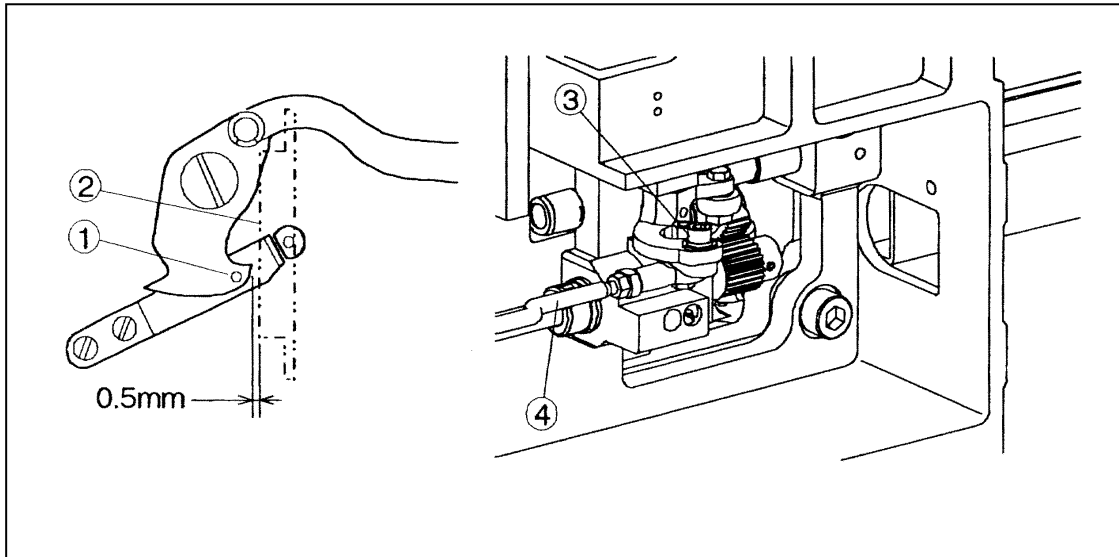
7-9. 剪线凸轮驱动曲柄的位置调整

- (1) 关掉电源，打开顶盖。
- (2) 转动主动轮，当挑线杆在最高位置时，松开曲柄④的紧定螺钉⑤，左右调节曲柄④，使剪线凸轮①的端面与驱动滚柱②的端面间隙为 1mm，拧紧螺钉⑤。
- (3) 用手朝箭头方向压下曲柄④，确认滚柱②是否能顺利进入凸轮槽③。
- (4) 如果滚柱不能顺利进入凸轮槽③，松开螺帽⑦，调节螺钉⑧，让滚柱②进入凸轮槽③，最后再反旋螺钉⑧1/3 圈，并将螺帽⑦拧紧。



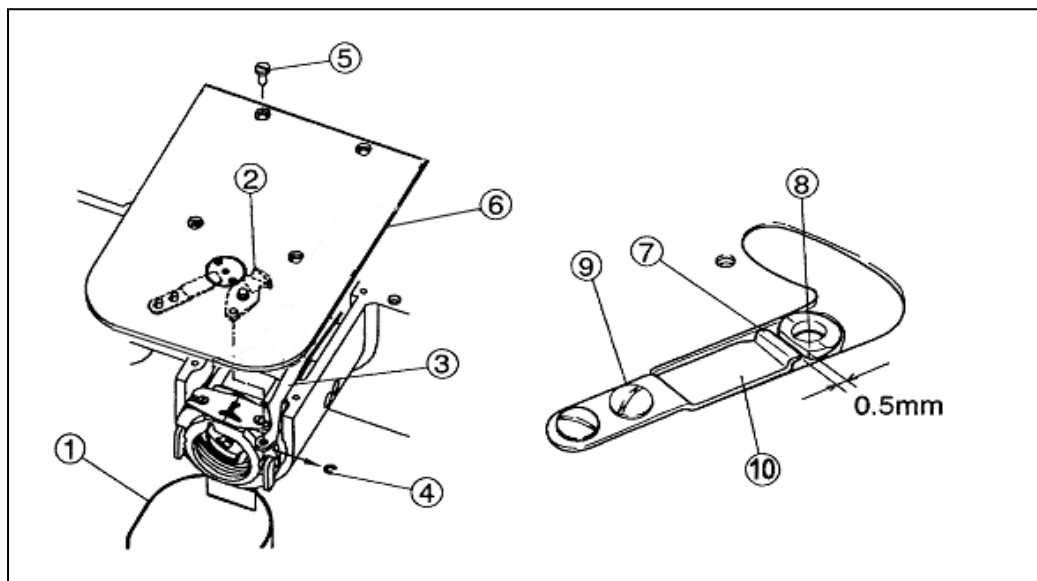
7-10. 动刀的位置调整

- (1) 把缝纫机的机头向左翻倒，让底板下面的零件全部能够看见。
- (2) 打开梭床罩。
- (3) 确认动刀的刀尖①自梭床盖的前端面②的间隔是否为 0.5mm。
- (4) 调节动刀刀尖①的位置是通过松开螺钉③，前后移动连杆④来完成。
- (5) 调整结束后上紧螺钉③。



7-11. 定刀的位置调整

- (1) 打开梭床罩。
- (2) 取下连接切线连杆③与动刀②的 E 型挡圈④。
- (3) 松开螺钉⑤，拆下滑板⑥。
- (4) 把滑板⑥翻过来，松开螺钉⑨，调整定刀⑩的位置，使定刀的刀尖⑦与针板缺口边缘⑧的距离为 0.5mm。
- (5) 调整结束后上紧螺钉⑨。



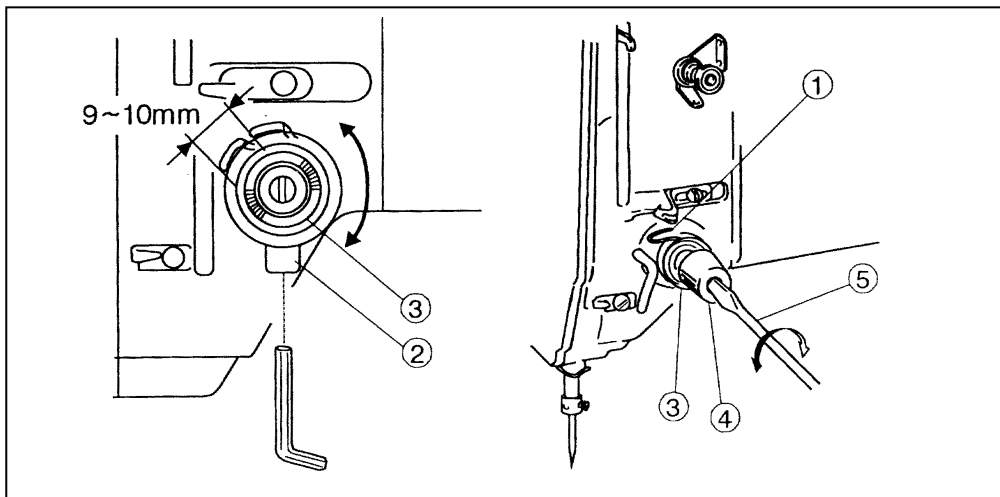
7-12. 挑线簧动作量的调整

松开螺钉②，旋转整个夹线器③，调整挑线簧①的动作量达到9~10mm，调整结束，拧紧螺钉②。

7-13. 挑线簧强度的调整

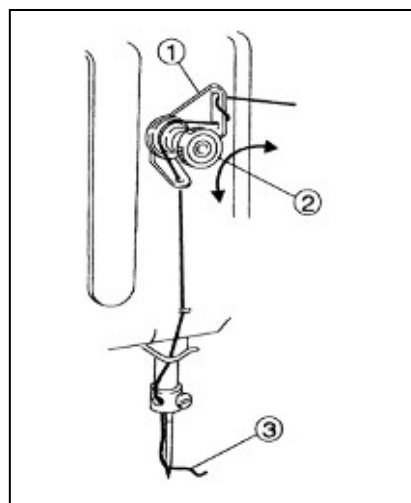
挑线簧强度的调整可通过使用螺丝刀⑤插进夹线钉缺口④进行调整。

向右旋转，挑线簧①的强度增加，向左旋转，强度减小。



7-14. 剪线结束后机针残留缝线长度调整

剪线结束后机针残留缝线长度调整可通过旋转小夹线器①的旋钮②进行调整。向左旋转时缝线长度增加，向右旋转时长度减小。



7-15. 剪线动作的解除

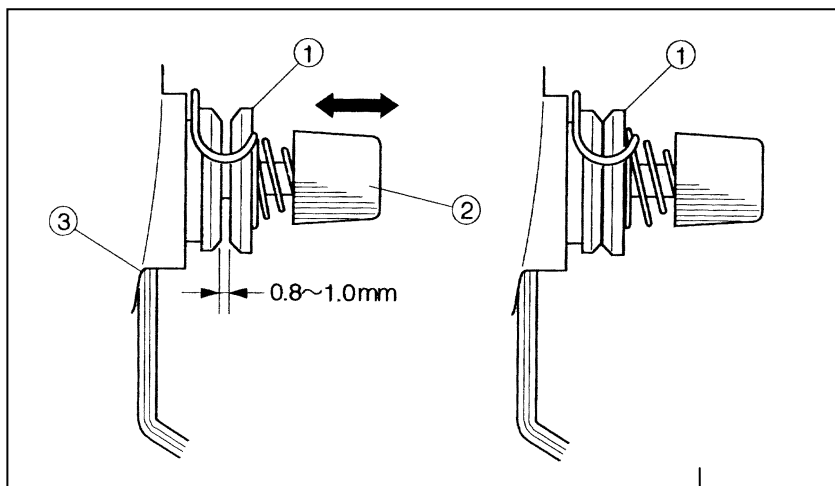
要想解除自动剪线动作，请参考[控制器使用说明书]的相关说明。

7-16. 夹线器的调整

注：(a) 自动剪线时，如果夹线器不能正常工作，将会导致剪线结束后机针残留缝线长度变小及机针脱线等。

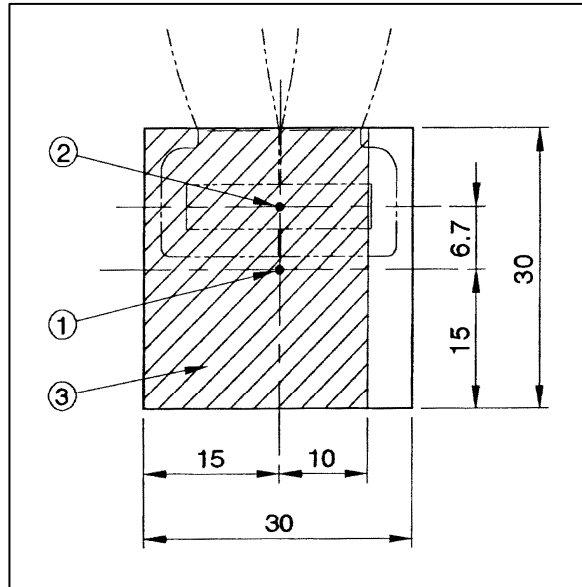
(b) 夹线器工作时，正常情况下夹线板①的张开量是0.8~1mm。

调整方法如下：



7-17. 机械原点的调整

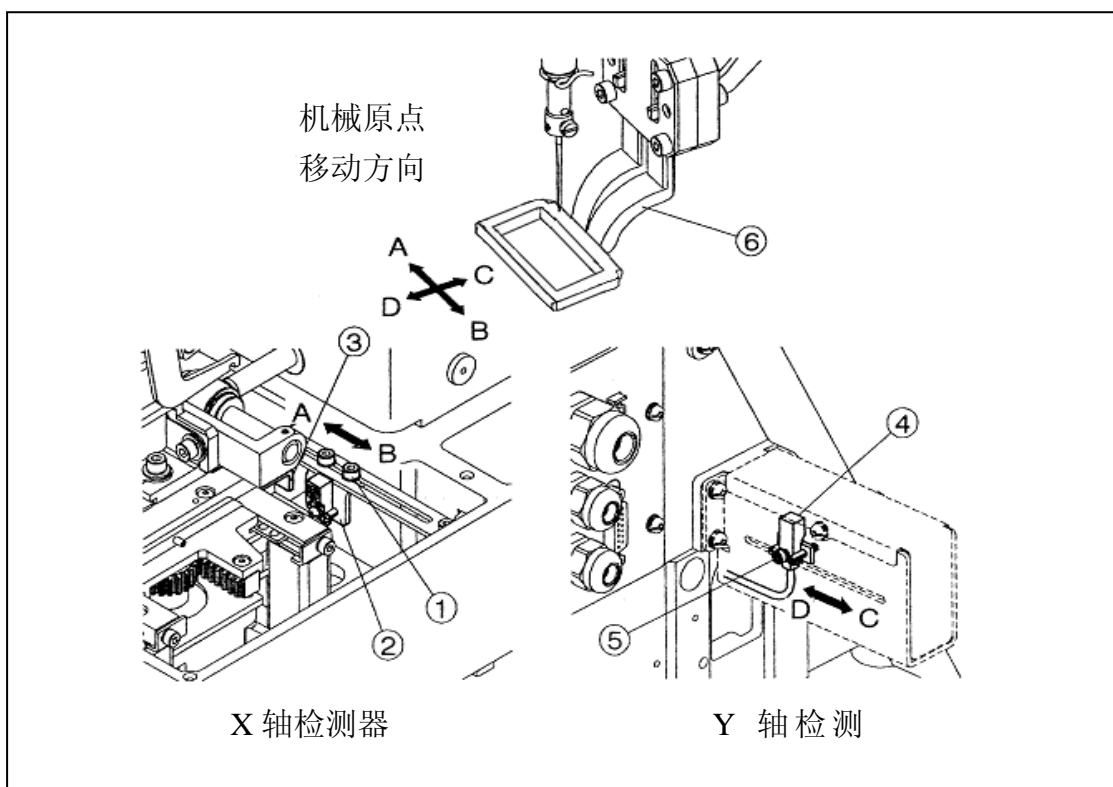
注：机器出厂时，机械原点设置在压脚长方口的中心。



7-17-1. 机械原点在 X 方向上的调整

- (1) 卸下缝纫机底板上面右侧的盖板。
- (2) 松开 X 轴检测器②的两只紧定螺钉①，向右移动 X 轴检测器②，可以把机械原点向 B 方向移动。相反，向左移动 X 轴检测器②，可以把机械原点向 A 方向移动。
- (3) 调整结束后，上紧螺钉①，把卸下的盖板装回原处。

注：X 方向的机械原点调整结束后，必须确认 X 轴检测板与 X 轴检测器之间的间隙。这个间隙必须在 1.0-1.5mm 之内，否则会产生误动作。



7-17-2. 机械原点在 Y 方向上的调整

- (1) 松开 Y 轴检测器④的紧定螺钉⑤。
- (2) 向前移动 Y 轴检测器④，可以把机械原点向 D 方向移动。相反，向后移动 Y 轴检测器，可以把机械原点向 C 方向移动。
- (3) 调整结束后，上紧 Y 轴检测器的紧定螺钉⑤。

7-18. X-Y 移动工作台接触压力的调整

注：当拆卸 X-Y 工作台进行调整时或长时间使用缝纫机后产生间隙时，需要对 X-Y 轴工作台的接触压力进行调整。

接触压力的调整目标是：X-Y 工作台能轻滑移动但没有间隙。

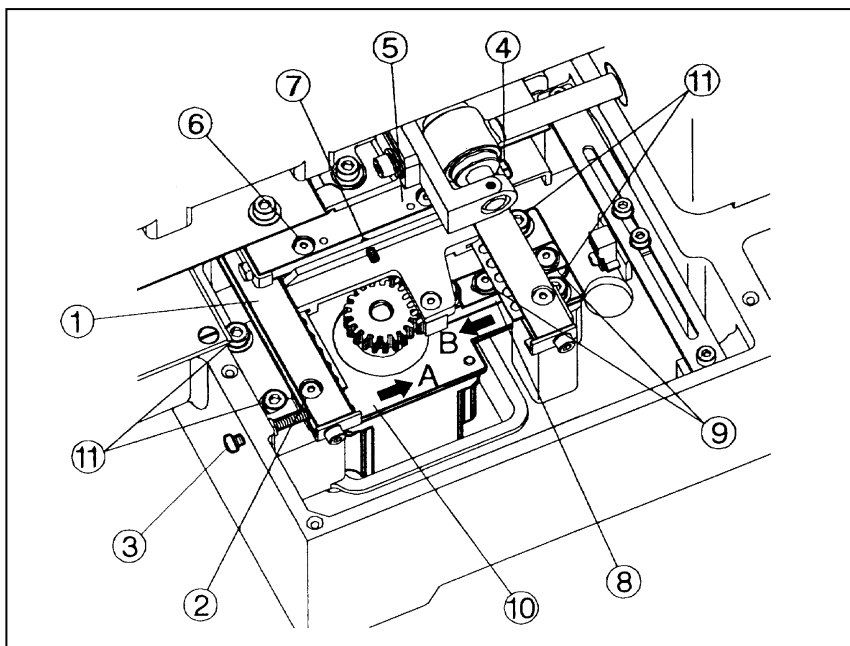
接触压力过大，会增加 X-Y 工作台的负载，导致控制不良等。

- (1) 卸下底板上面左右两侧 X-Y 轴工作台的盖板。
- (2) 微微松开 2 个紧定螺钉②，使 X 轴固定导轨①能作微小移动。
- (3) 把 2 个接触压力调整螺钉③往里旋转能使 X 轴导轨的接触压力增加。
- (4) 松开内六角螺钉④。
- (5) 微微松开 2 个紧定螺钉⑥，使 Y 轴固定导轨⑤能作微小移动。
- (6) 把 2 个接触压力调整螺钉⑦往里旋转能使 Y 轴导轨的接触压力增加。
- (7) 调整结束后，确认上紧所有螺钉。

7-19. X-Y 步进电机的位置调整（驱动齿轮的间隙调整）

7-19-1. X 步进电机的位置调整

- (1) 卸下缝纫机底板上面右侧的盖板。
- (2) 松开支撑板⑧的 2 个紧定螺钉⑨。
- (3) 松开 X 轴步进电机安装板的⑩的 4 个紧定螺钉⑪。
- (4) 把 X 轴步进电机安装板⑩向箭头 A 方向轻轻推。
- (5) 上紧 4 个紧定螺钉⑪。
- (6) 把支撑板⑧向箭头 B 方向轻轻推。
- (7) 上紧 2 个螺钉⑨，把前面卸下的盖板装回原处。



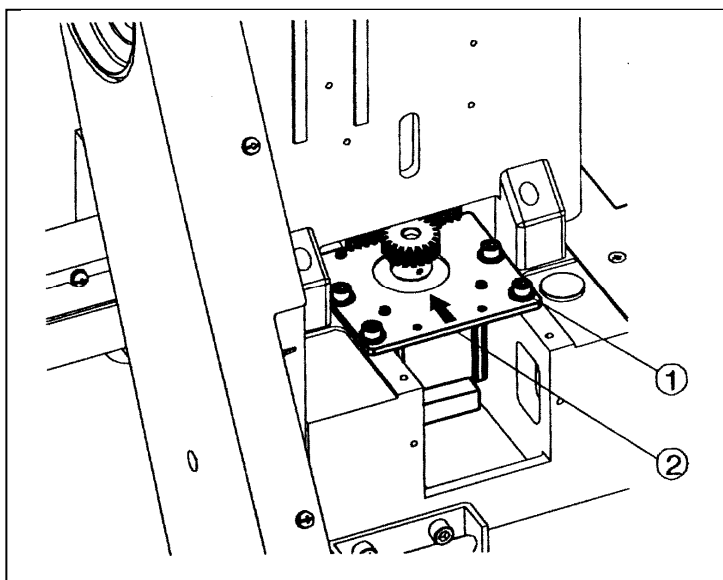
注：如果上面提到的推动尺寸小，会造成齿轮的间隙增大、落针精度下降以及送布不良等。

7-19-2. Y轴步进电机的位置调整

- (1) 卸下电机罩。
- (2) 松开Y轴步进电机安装板②的4个紧定螺钉①。
- (3) 把Y轴步进电机安装板②向箭头方向轻轻推。
- (4) 上紧4个螺钉①，把前面卸下的盖板装回原处。

注：如果上面提到的推动距离太短，会造成齿轮的间隙增大、落针精度下降以及送布不良等。

注：为了减少摩擦和防止噪音，请定期在X-Y轴滚珠保持架上涂上黄油。



8. 整理



- 注意

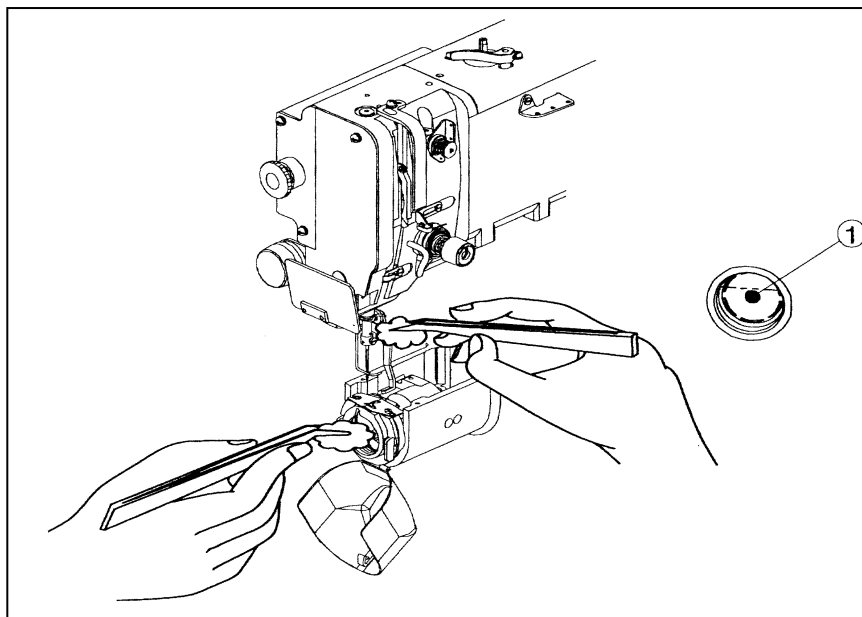
- ★ 对缝纫机进行扫除时必须关掉电源。
- ★ 开始缝纫或缝纫结束时，要对机器进行扫除并确认储油器内的油量。

8-1. 日常维护

- (1) 关掉电源。
- (2) 用镊子清除过线部位及摆梭部位的线头。
- (3) 确认储油器内的油量，若油面低于红色刻度线请加油。

8-2. 放油

如果油盘里盛有油，请及时取出油盘把油放掉。



9. 缝制故障及其原因和对策

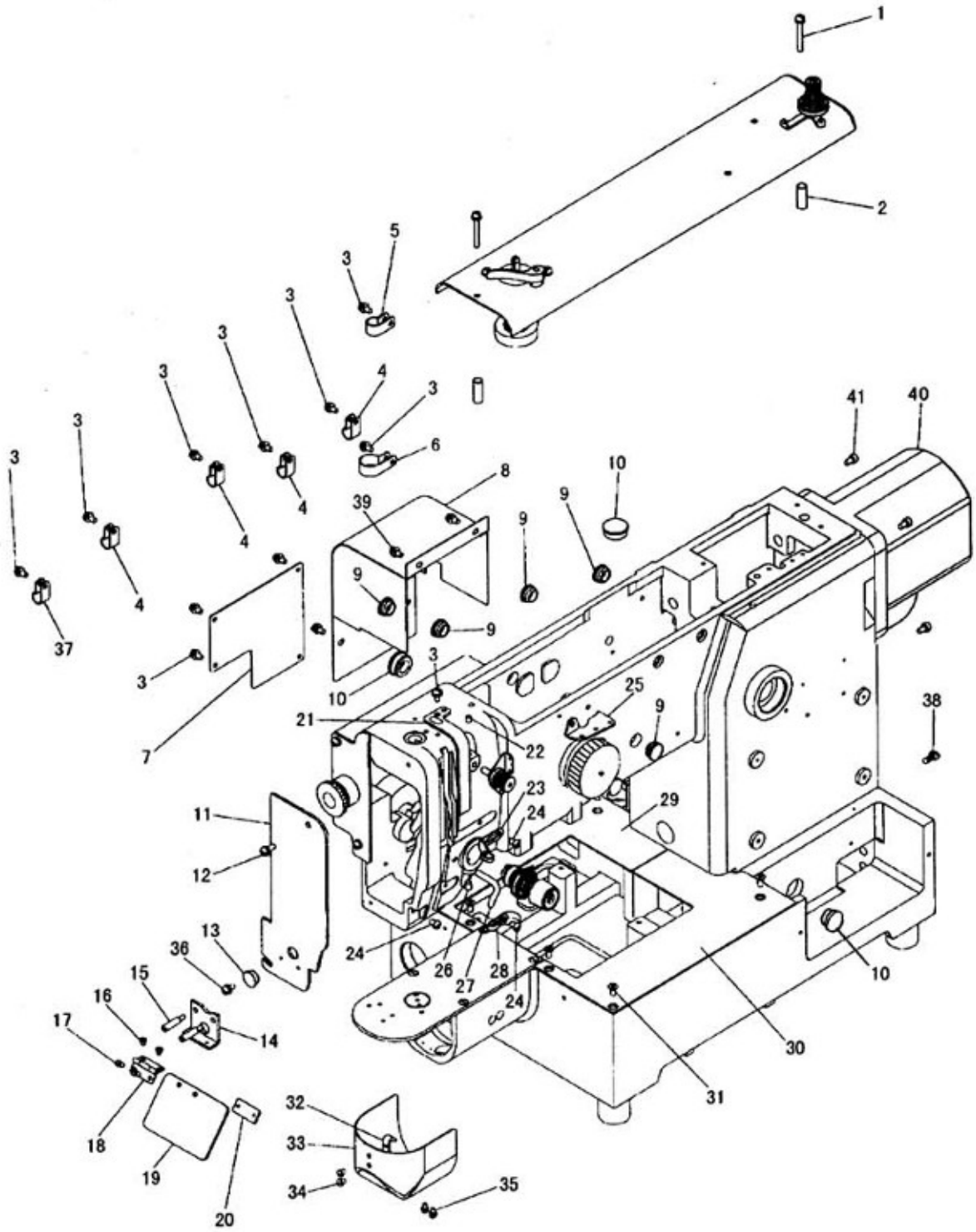
注：如缝纫过程中发生故障，请参照下面内容进行调整。

现象	原因	对策	参照项目
面线容易断	面线质量差	使用好的面线	
	面线张力太大	调整到合适的压力	6-3
	挑线簧力量太大	调整到合适的压力	7-13
	面线相对于针孔太粗	更换合适的机针	
	摆梭或扳手上毛刺	对其进行抛光或更换	
	针板的针孔有毛刺	对其进行抛光或更换	
	机针与摆梭的位置不对	对其进行同步调节	
	机针发热过大熔断面线	降低缝纫速度	控制器说明书
		使用硅油	
对机针采取冷却措施			
缝纫开始时 面线逃出机 针	剪线时夹线板未张开	调整夹线器	7-16
	挑线簧的挑线动作过大	调整挑线簧的动作量	7-12
	动刀未啮合之前已剪线	调整定刀与针板的位置	7-11
	机针相对面线太粗	更换合适的机针	
	小夹线器张力太大	调整小夹线器张力	7-14
	摆梭过线板的位置不对	调整摆梭过线板的位置	7-5
	机针与摆梭的位置不对	调整机针与摆梭的位置	7-2
		剪线同步动作不对	调整剪线凸轮的位置
缝纫开始时 跳线	剪线时梭心空转，使底线的剩余伸出长度太短	请使用带有防空转弹簧的梭心套	
		减小梭心套弹簧的压力	6-3
	剪线后机针上剩余缝线长度太短	减小小夹线器的张力	7-14
		调整剪线凸轮的位置	7-9
		减小挑线簧的动作量	7-12
		挺线动作太早	控制器说明书
		调整摆梭过线板的位置	7-5
调整机针与摆梭的位置	7-2		

现象	原因	对策	参照项目
切线后机针上剩余缝线太长	小夹线器的压力太小	增加小夹线器的压力	7-14
	切线节拍太晚	调整切线凸轮的位置	7-9
	挺线动作太早	延迟挺线动作	控制器说明书
	摆梭过线板的位置不对	调整摆梭过线板的位置	7-5
不切线	切线动作被解除	恢复切线动作模式	控制器说明书
	定刀刀刃不锋利	更换定刀	7-11
	切线时跳线	进行调整, 防止跳线	7-11
	切线电磁铁有故障	更换切线电磁铁	
	切线同步动作不良	调整切线凸轮的位置	7-9
跳线多	机针与摆梭的间隙过大	调整机针与摆梭的间隙	7-3
	机针与摆梭的同步不良	调整机针与摆梭的位置	7-2
	机针不直	更换机针	5-2
	摆梭托使机针弯曲	调整摆梭托与机针间隙	7-4
	机针的安装位置不良	修正机针的安装位置	5-2
收线不良	面线张力不足	增加面线张力	6-3
	夹线器的夹线板太松	调整夹线器的安装位置	7-16
		调整挺线钉	7-16
	机针与摆梭的位置不良	调整机针与摆梭的位置	7-2
	摆梭托与摆梭的间隙太小	调整摆梭托与摆梭的间隙	
踩下踏脚开关缝纫机不运转	电线没有连接好	正确接好电线	控制器说明书
	系统软件有异常	重新启动缝纫机	控制器说明书
	紧急停止开关被按下	解除紧急停止开关	6-1
	踏脚开关有故障	更换脚踏开关	
压脚没有动作	压脚提升量设定太高	调整压脚提升量	7-8
	脚踏开关有故障	更换脚踏开关	

现象	原因	对策	参照项目
缝制式样出现错位	缝纫材料太厚	降低缝纫速度	控制器说明书
		降低空行程速度	控制器说明书
	X-Y 工作台驱动齿轮间隙过大	调整 X-Y 步进电机的位置	7-19
按下回原点键或缝纫结束时,压脚不能自动地回到原点或有偏差	X-Y 轴检测器的电线未连接好	确认 X-Y 轴位置检测器的电线	
	X-Y 轴位置检测器出现故障 (原点位置指示灯不亮)	交换 X-Y 轴位置检测器 确认在原点位置时检测器的指示灯是否点亮	
	检测器与检测板的间隙过大	调整检测器与检测板的间隙	7-17
	检测器或是检测板安装不良	确认紧定螺钉是否拧紧	7-17
	检测器与检测板的间隙太大	调整检测器与检测板的间隙	7-17
	控制系统处于原点修正状态	解除原点修正操作	控制器说明书

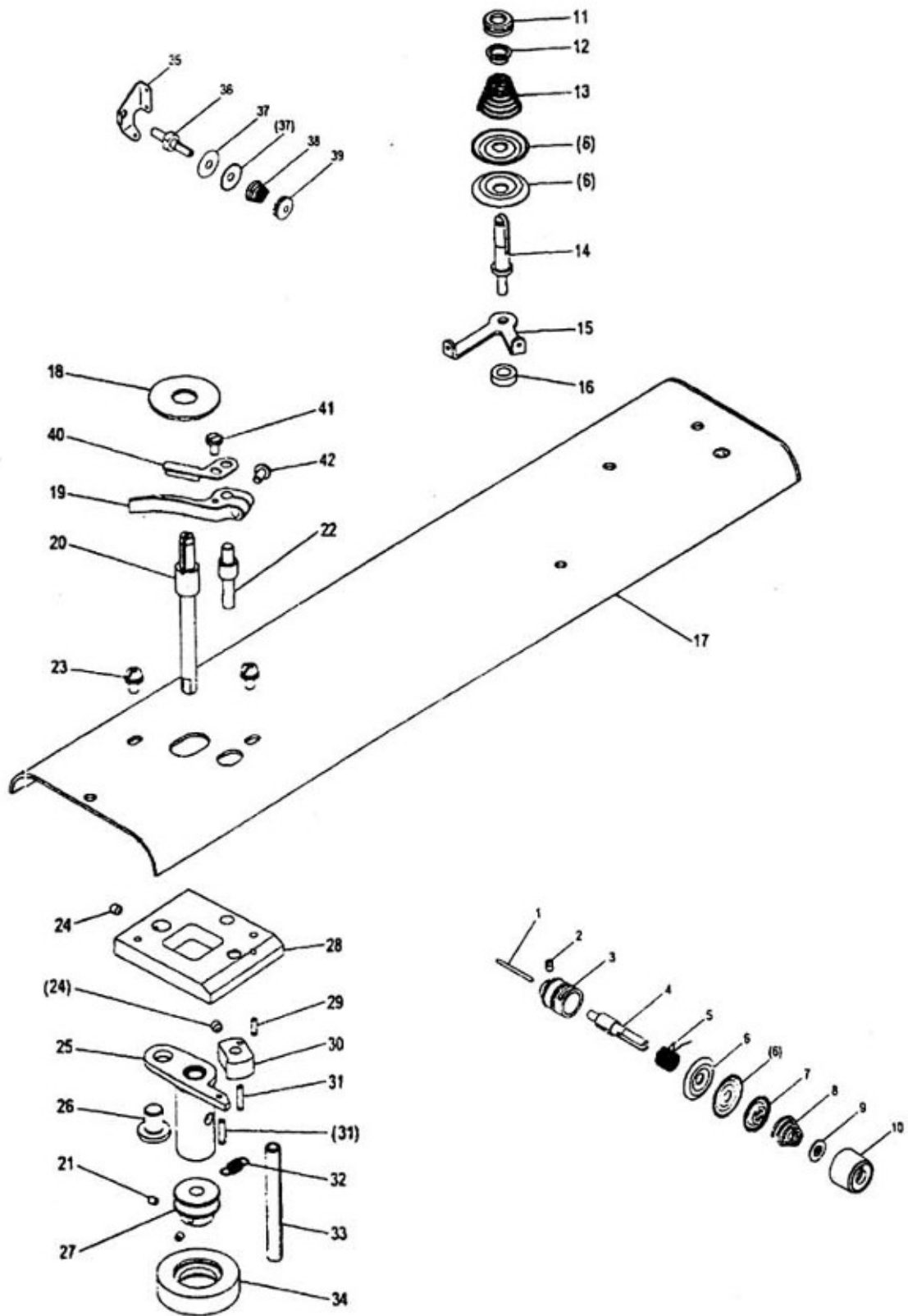
A. 机壳部件(一)



A. 机壳部件（一）

序号	样本编号	名 称	数量	备 注
A01	HZ11040300	螺钉	2	M4×30
A02	H6623B8001	衬套	2	
A03	HZ11040080	螺钉	12	M4×8
A04	H6650H8001	尼龙夹头	5	AB-5N
A05	H6648I8001	尼龙夹头	3	AB-6N
A06	H6647H8001	尼龙夹头	1	AB-10N
A07	H6611B8001	盖板	1	
A08	H6678B7101	电机盖	1	
A09	H4715B8001	橡皮塞	6	Φ13
A10	HA307B0673	橡皮塞	3	Φ19
A11	H6676B8001	面板	1	
A12	HS90329935	螺钉	1	M4×10
A13	HA307B0674	橡皮塞	1	Φ11.8
A14	H6668B8001	护眼板安装板	1	
A15	H6669B8001	销钉	2	1/8 (44)
A16	H6670B8001	螺钉	2	1/8(44)×3.8
A17	HA104G0654	螺钉	2	1/8(44)×6
A18	H6671B8001	铰链	1	
A19	H6674B8001	护眼板	1	
A20	H6675B8001	限位板	1	
A21	H6689B8001	挑线杆防护罩	1	
A22	H431040060	螺钉	1	M4×6
A23	HA600B2050	过线板	1	
A24	HZ11040060	螺钉	4	M4×6
A25	HA700B2050	过线板	1	
A26	H431050080	螺钉	1	M5×8
A27	H3000B2130	过线勾	1	
A28	HA106B0675	过线板	1	
A29	H6684B8001	X轴盖板(左)	1	
A30	H6683B8001	X轴盖板(右)	1	
A31	HZ11040080	螺钉	6	M4×8
A32	H6691B8001	弹簧勾	1	
A33	H6693B8001	梭床罩组件	1	
A34	H6692B8001	螺钉	2	9/64(40)×3.2
A35	HZ11030060	螺钉	2	M3×6
A36	H6623G8001	螺钉	1	M4×10
A37	H6645H8001	尼龙夹头	1	AB-4N
A38	HS90201408	螺钉	1	M4×8
A39	HZ11040080	螺钉	6	M4×8
A40	HK42C58001	电机罩	1	
A41	H415050200	内六角螺钉	4	M5×20

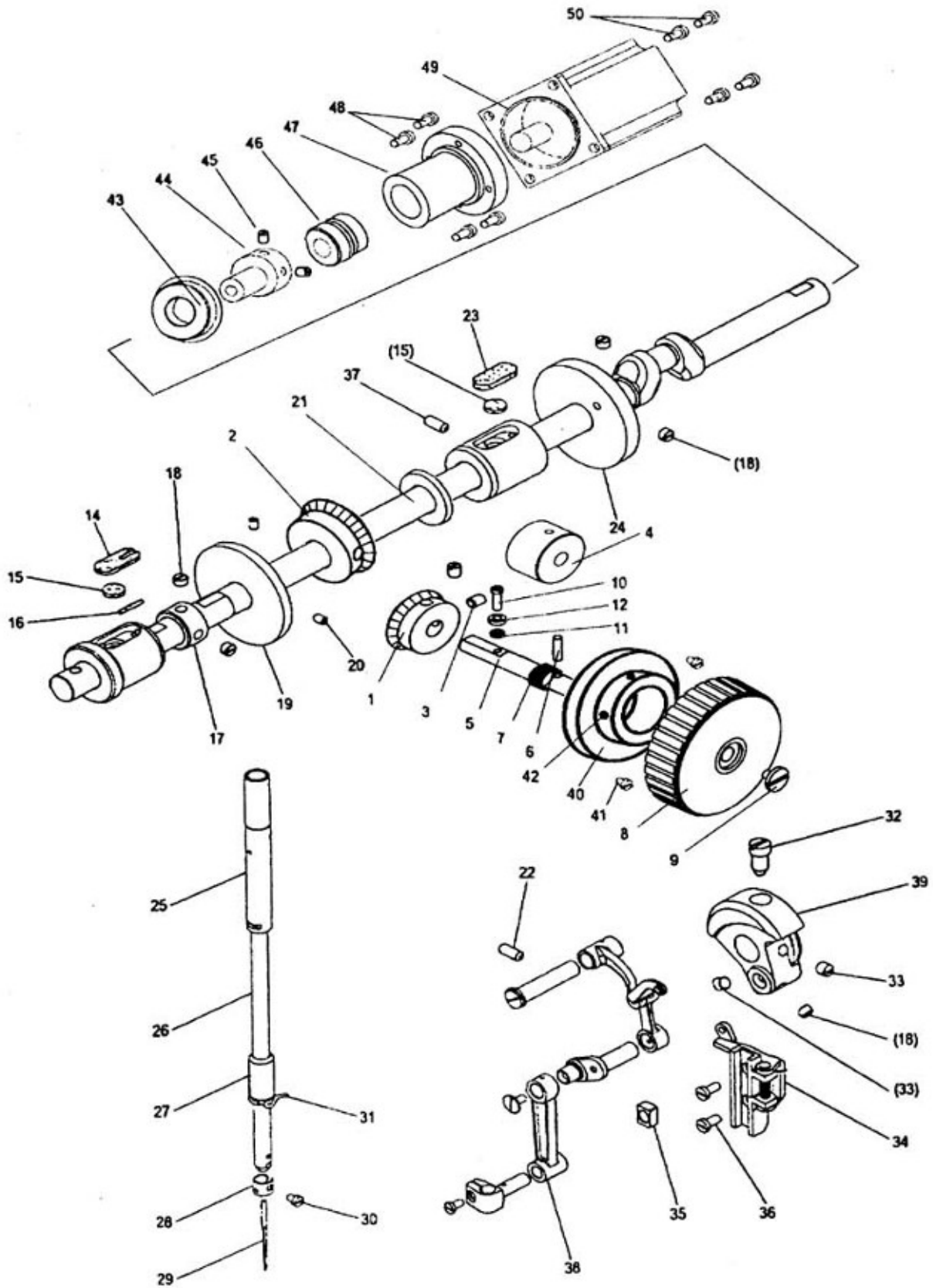
B. 机壳部件(二)



B. 机壳部件(二)

序号	样本编号	名 称	数量	备 注
B01	HA115B0709	松线钉	1	
B02	HA115B0708	夹线调节座螺钉	1	
B03	HA310B0703	夹线调节座	1	
B04	HA115B0701	夹线螺栓	1	
B05	HA115B0706	挑线簧	1	
B06	HA115B0705	夹线板	4	
B07	HA310B0702	松线板	1	
B08	H6675C8001	夹线弹簧	1	
B09	HA115B7010	夹线螺母止动板	1	
B10	HA310B0701	夹线螺母	1	
B11	H660GB8001	夹线螺母	1	
B12	H660FB8001	夹线止动板	1	
B13	H660EB8001	夹线弹簧	1	
B14	H660HB8001	夹线调节螺钉	1	
B15	H6662B8001	过线勾	1	
B16	H6663B8001	垫片	1	
B17	H6640B8001	顶盖	1	
B18	H6656B8001	垫片	1	
B19	H6651B8001	扳手	1	
B20	HF15401022	驱动轴	1	
B21	H431030040	螺钉	2	M3×4
B22	H6649B8001	阶梯轴	1	
B23	HZ11040100	螺钉	2	M4×10
B24	H431040040	螺钉	2	M4×4
B25	HF15401021	衬套组件	1	
B26	H6650B8001	连接销	1	
B27	H6657B8001	绕线轮	1	
B28	H6644B8001	安装板	1	
B29	H6659B8001	弹簧挂销	1	Φ2.5×8
B30	H6652B8001	凸轮	1	
B31	H6660B8001	弹簧挂销	2	Φ2.5×12
B32	H6653B8001	弹簧	1	
B33	H6655B8001	弹簧销	1	Φ6×56
B34	H6658B8001	橡皮圈	1	
B35	HA710B0674	线勾	1	
B36	HA710B0673	夹线调节螺栓	1	
B37	HA112B0693	夹线板	2	
B38	HA710B0672	夹线弹簧	1	
B39	HA710B0671	夹线螺母	1	
B40	H662EB8001	满线板	1	
B41	H662DB8001	螺钉	1	9/64(40)×6.5
B42	H3100B2100	螺钉	1	9/64(40)×11

C. 缝纫部件(一)



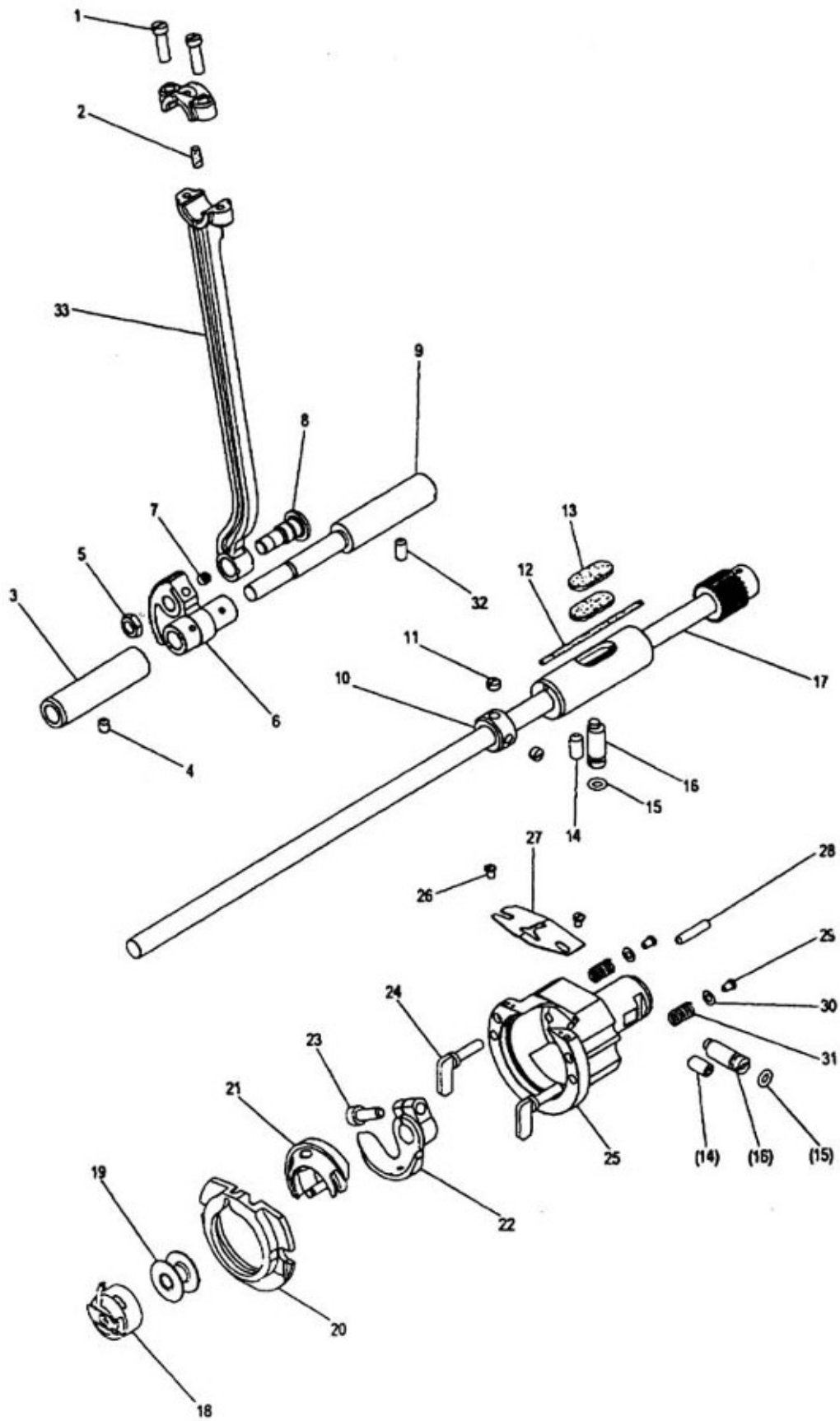
C. 缝纫部件（一）

序号	样本编号	名 称	数量	备 注
C01	HF113D2122	竖轴伞齿轮	1	
C02	HF113D2112	上轴伞齿轮	1	
C03	HA108C0663	伞齿轮螺钉	4	
C04	HF15401016	手轮轴套	1	
C05	HF15401015	手轮轴	1	
C06	H609025120	弹性圆柱销	1	Φ3×12
C07	H4767E8001	弹簧	1	
C08	HB42E52081	手轮	1	
C09	H5311F8001	手轮螺钉	1	
C10	HF15401013	滚轮螺钉	1	
C11	HF15401012	滚轮垫圈	1	
C12	HF15401014	滚轮（轴承）	1	
C14	H2009B0743	上轴轴套(左)羊毛毡	1	
C15	H6616B8001	羊毛毡	2	
C16	H2009B0742	上轴轴套(左)长羊毛毡	1	
C17	HA108G0661	紧圈	1	
C18	HA105D0662	螺钉	5	1/4(40)×4
C19	HF15402008	靠轮	1	
C20	H431040060	螺钉	2	M4×6
C21	HM004C8001	上轴	1	
C22	HS90101012	螺钉	1	M5×12
C23	H2009B0731	羊毛毡	1	
C24	H6606F8001	剪线凸轮	1	
C25	H6612B8001	针杆套(上)	1	
C26	H6624C8001	针杆	1	
C27	H6613B8001	针杆套(下)	1	
C28	H6625C8001	线勾	1	
C29	HM010C8001	机针	1	DP×17#18
C30	HA100C2170	螺钉	1	1/8(44)×4.5
C31	HA300C2070	过线勾	1	
C32	HA100C2070	定位螺钉	1	9/32(28)
C33	HA307C0662	螺钉	2	1/4(40)×6
C34	HM005C7101	针杆接头滑块导轨组件	1	
C35	HA100C2200	针杆接头滑块	1	
C36	H6623C8001	螺钉	2	M4×8
C37	H901310010	螺钉	1	M5×10
C38	H6611C7101	挑线杆组件	1	
C39	H6607C8001	针杆曲柄	1	
C40	HF15401001	手轮组件安装座	1	
C41	H415050120	螺钉	3	M5×12
C42	H3210F0681	内六角凹端紧定螺钉	2	M5×6
C43	H3205J0662	轴承	1	6204Z ZNR
C44	HF15402001	轴承轴套	1	

C. 缝纫部件（一）

序号	样本编号	名 称	数量	备 注
C45	H431040060	螺钉	2	
C46	HB2152C072	联轴器	1	
C47	HF15402002	电机安装座	1	
C48	H415050200	内六角螺钉	4	M5 × 20
C49	HF15402003	伺服电机	1	
C50	H415050200	内六角螺钉	4	M5 × 16

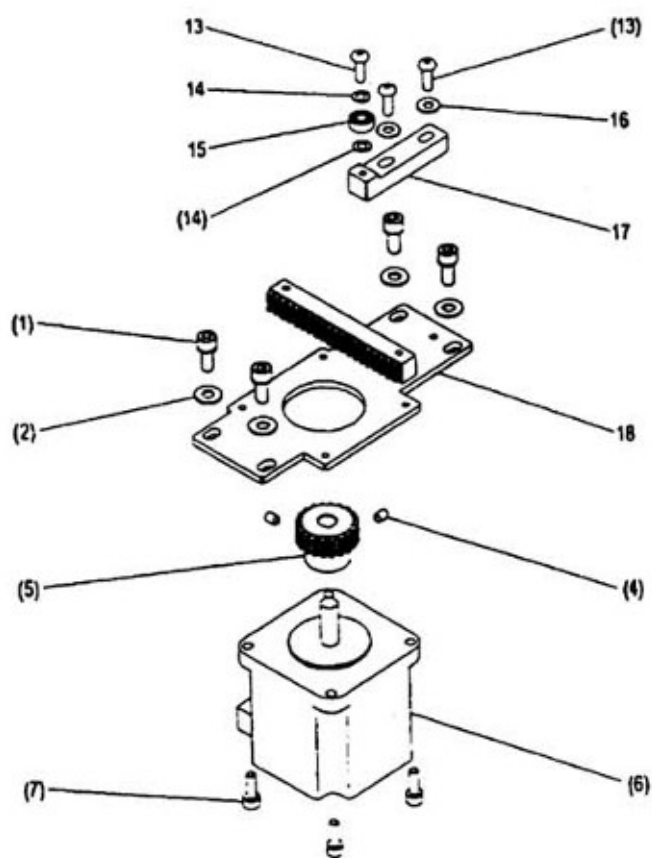
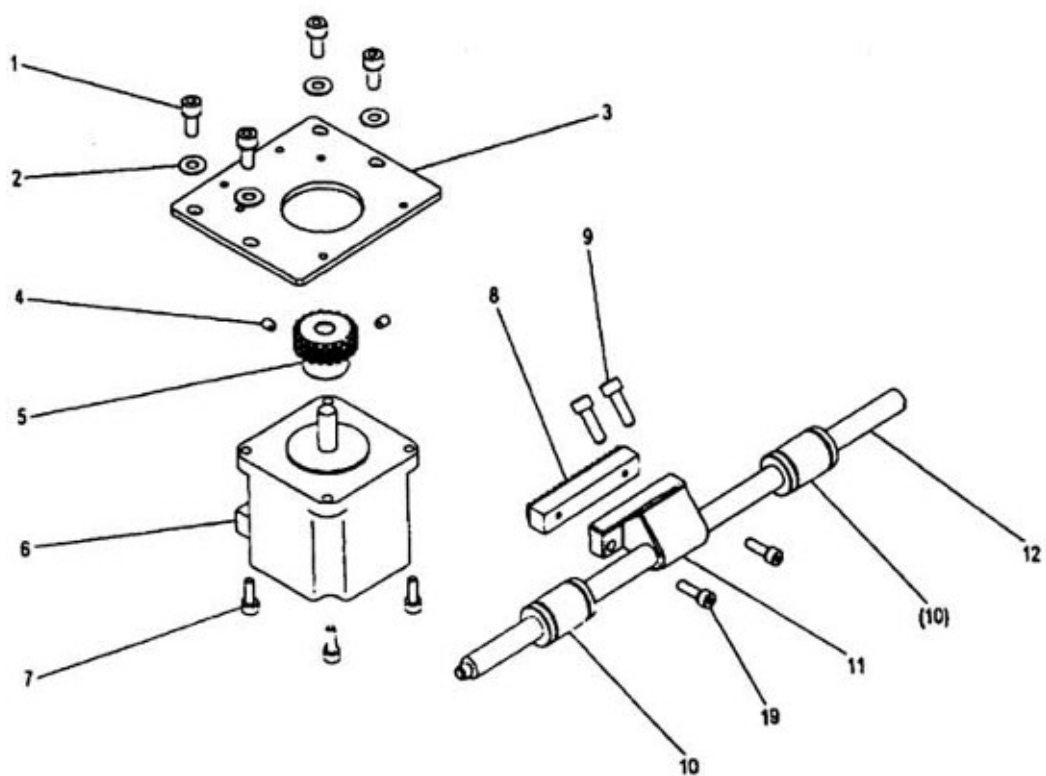
D. 缝纫部件(二)



D. 缝纫部件 (二)

序号	样本编号	名 称	数量	备 注
D01	HA304G0656	螺钉	2	3/16(28) × 15
D02	H6634C8001	羊毛毡	1	
D03	H6628B8001	轴承	1	
D04	HS90101006	螺钉	1	M5 × 6
D05	H2010J0066	螺母	1	9/32(28)
D06	H6631C8001	扇形齿轮	1	
D07	H431050050	螺钉	1	M5 × 5
D08	H6630C8001	螺钉	1	9/32(28)
D09	H6635C8001	摆轴	1	
D10	H6670C8001	紧圈	1	
D11	HA305E0662	螺钉	2	15/64(28) × 4.5
D12	H6627B8001	油绳	1	
D13	H2009B0743	羊毛毡	2	
D14	HS90131112	螺钉	2	M6 × 12
D15	HA115B7011	O型圈	2	
D16	H6648C8001	偏心轴	2	
D17	H6637C7101	下轴组件	1	
D18	H6655C8001	梭芯套	1	SC181
D19	H6656C8001	梭芯	1	
D20	H6674C8001	梭床盖	1	
D21	H6673C8001	摆梭	1	SH181
D22	H6654C8001	摆梭托	1	
D23	HS90321016	六角螺栓	1	M5 × 16
D24	H6646C8001	梭床盖扳手	2	
D25	H6642C8001	梭床	1	
D26	H6658C8001	螺钉	2	1/8(40) × 4
D27	H6657C8001	摆梭过线板	1	
D28	H6651C8001	圆柱销	1	
D29	H6643C8001	螺钉	2	1/8(44) × 4.5
D30	H6644C8001	垫圈	2	
D31	H6645C8001	弹簧	2	
D32	HS90101012	螺钉	1	M5 × 12
D33	H6628C7101	连杆小组件	1	

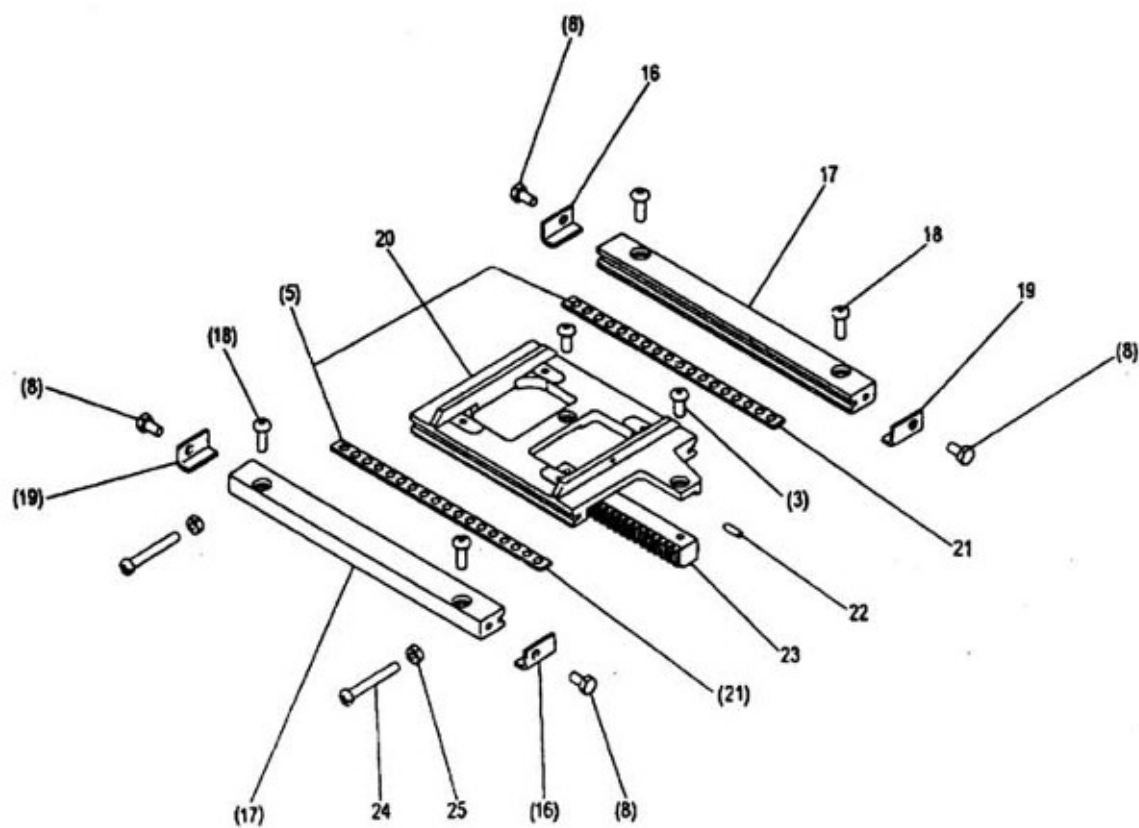
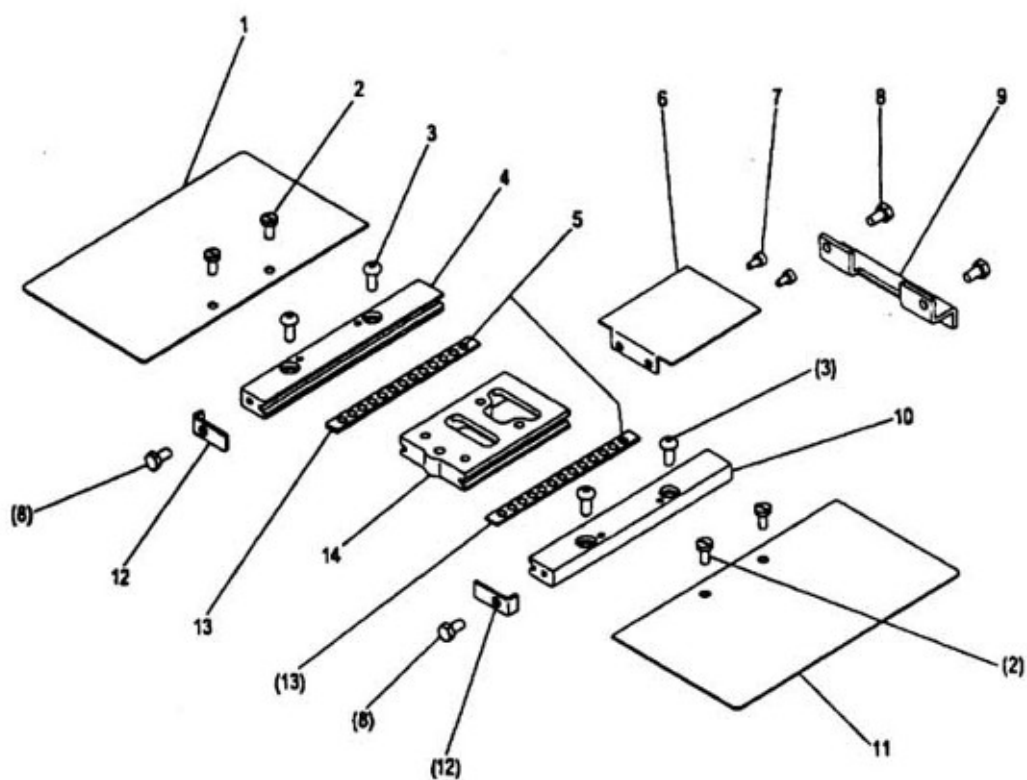
E. X-Y轴部件(一)



E. X-Y轴部件 (一)

序号	样本编号	名 称	数量	备 注
E01	H415050120	螺钉	8	M5×12
E02	H6686D8001	垫圈	8	M5
E03	H6646D8001	Y轴电机安装板	1	
E04	H431040060	螺钉	4	M4×6
E05	H6631D8001	步进电机齿轮	2	
E06	HF15403010	步进电机	2	
E07	H415040120	螺钉	8	M4×12
E08	H6650D8001	Y轴齿条	1	
E09	H415050160	螺钉	2	M5×16
E10	H6623B8001	衬套	2	M10
E11	H6649D8001	Y轴齿条安装台	1	
E12	H6653D8001	Y轴驱动轴	1	
E13	H416040120	螺钉	3	M4×12
E14	H6684D8001	垫圈	2	M4
E15	H6636D8001	轴承	1	
E16	H6685D8001	垫圈	2	M4
E17	H6635D8001	支撑板	1	
E18	H6634D8001	X轴电机安装板	1	
E19	H6693D8001	螺钉	2	M4×14

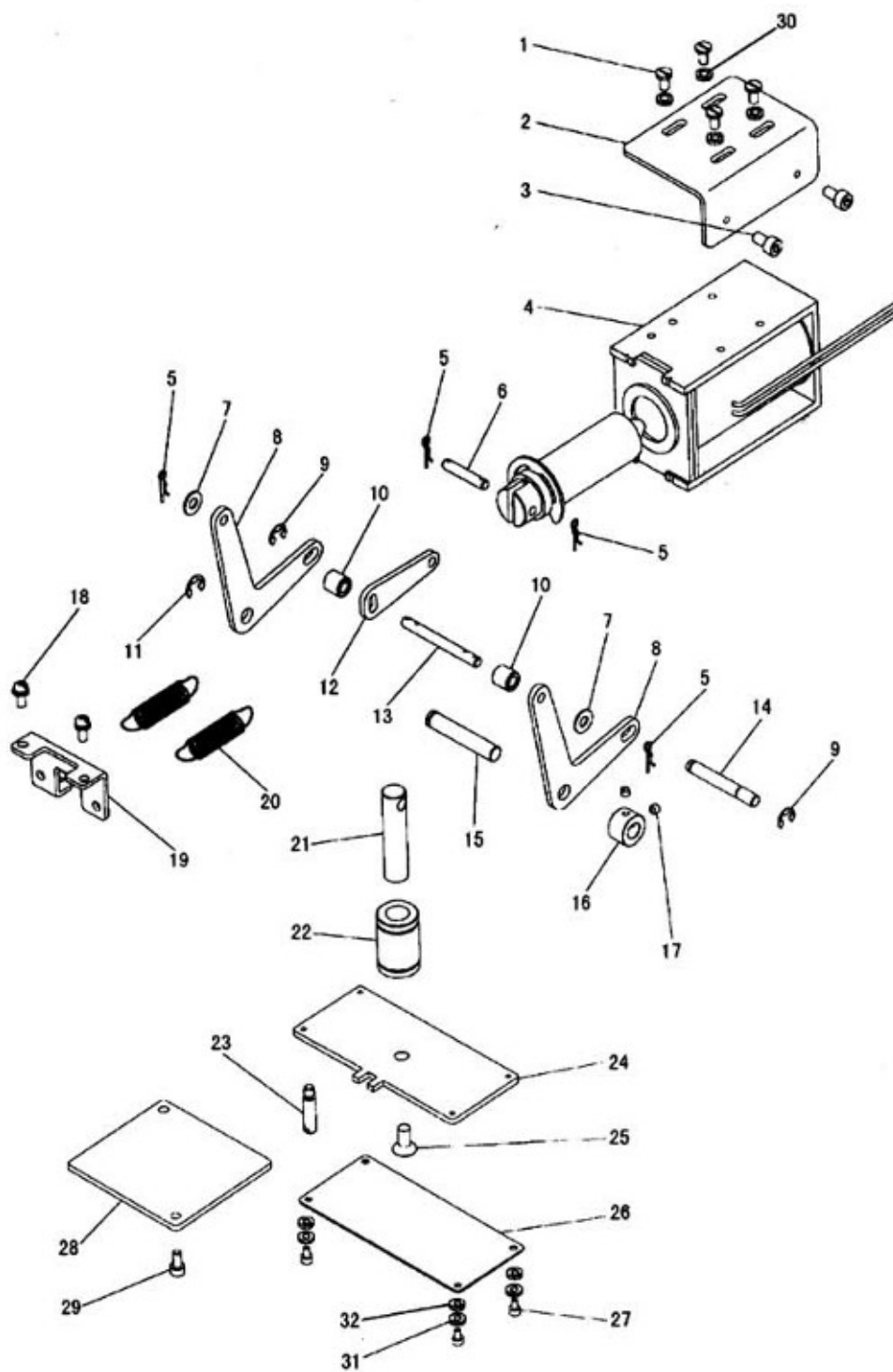
F. X-Y轴部件(二)



F. X-Y轴部件 (二)

序号	样本编号	名 称	数量	备 注
F01	H6685B8001	盖板 (左)	1	
F02	HA70264C06	螺钉	4	9/64(40) × 8
F03	H416040100	螺钉	6	M4 × 10
F04	H6615D8001	Y轴固定导轨 (左)	1	
F05	H6618D8001	钢珠	62	5/32
F06	H6623D8001	Y轴盖板	1	
F07	H415030060	螺钉	2	M3 × 6
F08	H103040080	螺钉	8	M4 × 8
F09	H6620D8001	Y轴限位块 (后)	1	
F10	H6614D8001	Y轴固定导轨 (右)	1	
F11	H6686B8001	盖板 (右)	1	
F12	H6617D8001	Y轴限位块 (前)	2	
F13	H6613D8001	Y轴滚珠保持架	2	
F14	H6619D8001	Y轴移动导轨	1	
F16	H6611D8001	X轴限位块	2	
F17	H6609D8001	X轴固定导轨	2	
F18	H416040120	螺钉	4	M4 × 12
F19	H6610D8001	X轴限位块	2	
F20	H6606D8001	X轴移动导轨	1	
F21	H6608D8001	X轴滚珠保持架	2	
F22	H431030100	螺钉	1	M3 × 10
F23	H6621D8001	X轴齿条	1	
F24	HZ11040300	螺钉	2	M4 × 30
F25	H003001040	螺母	2	M4

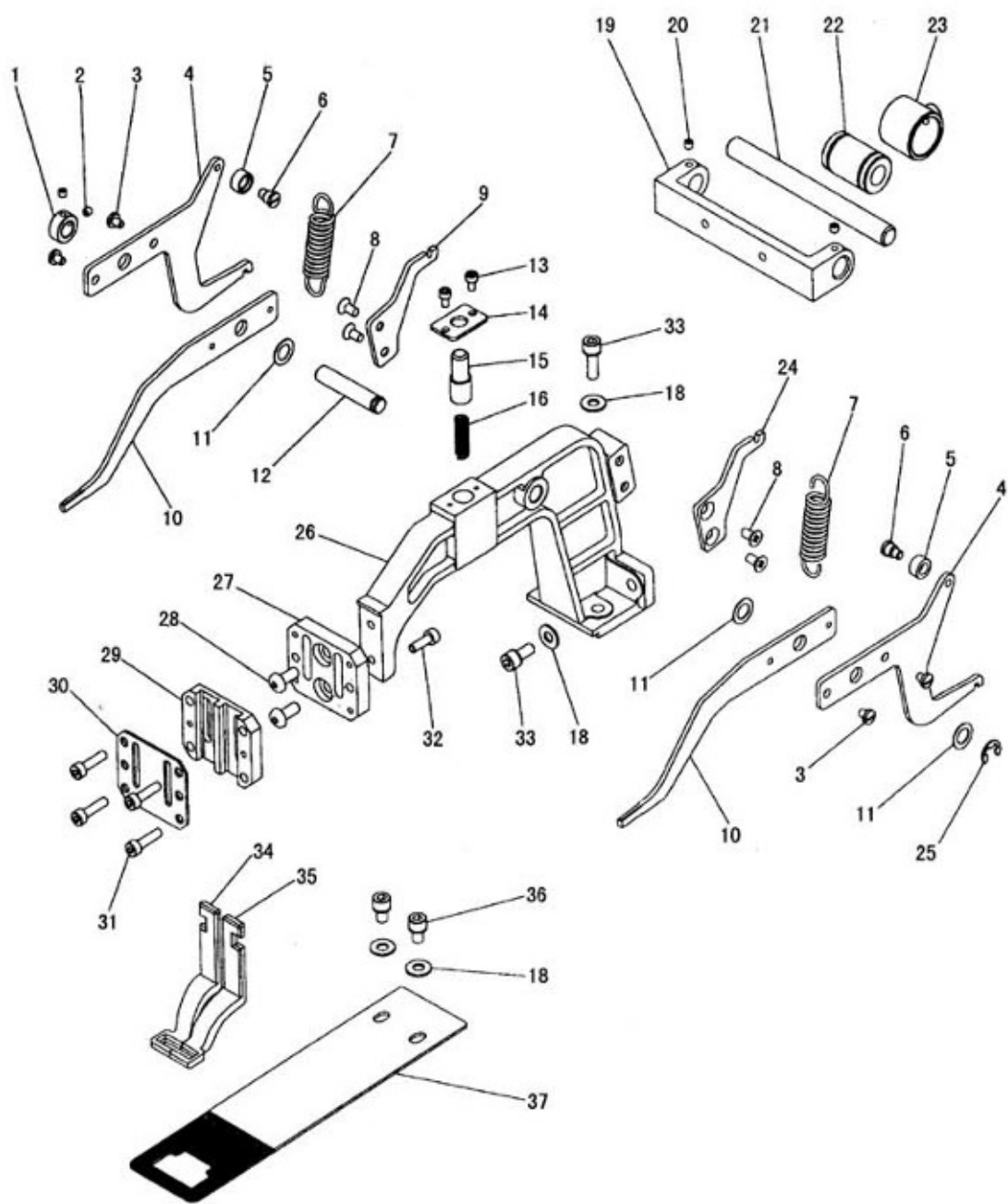
G. 电磁铁部件



G. 电磁铁部件

序号	样本编号	名 称	数量	备 注
G01	HA700B2060	螺钉	4	11/64 (40) × 8
G02	H6608E8001	电磁铁安装板	1	
G03	HS90321010	螺钉	2	M5 × 10
G04	H6609E7101	电磁铁小组件	1	
G05	H6618E8001	锁紧销	4	
G06	H6617E8001	连接销	1	
G07	H6686D8001	垫圈	2	5
G08	H6621E8001	压脚连杆	2	
G09	H007013050	E型挡圈	2	E-5
G10	H6620E8001	连接套	2	
G11	H007013060	E型挡圈	1	E-6
G12	H6616E8001	连接板	1	
G13	H6619E8001	连接销	1	
G14	H6629E8001	销	1	
G15	H6625E8001	销	1	
G16	H6627E8001	挡圈	1	
G17	H3000D2030	紧定螺钉	2	11/64 (40)
G18	HA19039335	螺钉	2	M4 × 10
G19	H6623E8001	弹簧架支座	1	
G20	H6622E8001	弹簧	2	
G21	H6632E8001	压板驱动轴	1	
G22	H6634B8001	衬套	1	
G23	H6635E8001	止动销	1	
G24	H6633E8001	压板	1	
G25	HS90328112	螺钉	1	M6 × 12
G26	H662GE8001	垫板	1	
G27	HS90321902	螺钉	4	M3 × 5
G28	H6636E8001	驱动板	1	
G29	HS90329934	螺钉	2	M4 × 8
G30	H663FE8001	垫圈	4	4
G31	H668CE8001	垫圈	4	3
G32	H005008030	弹簧垫圈	4	3

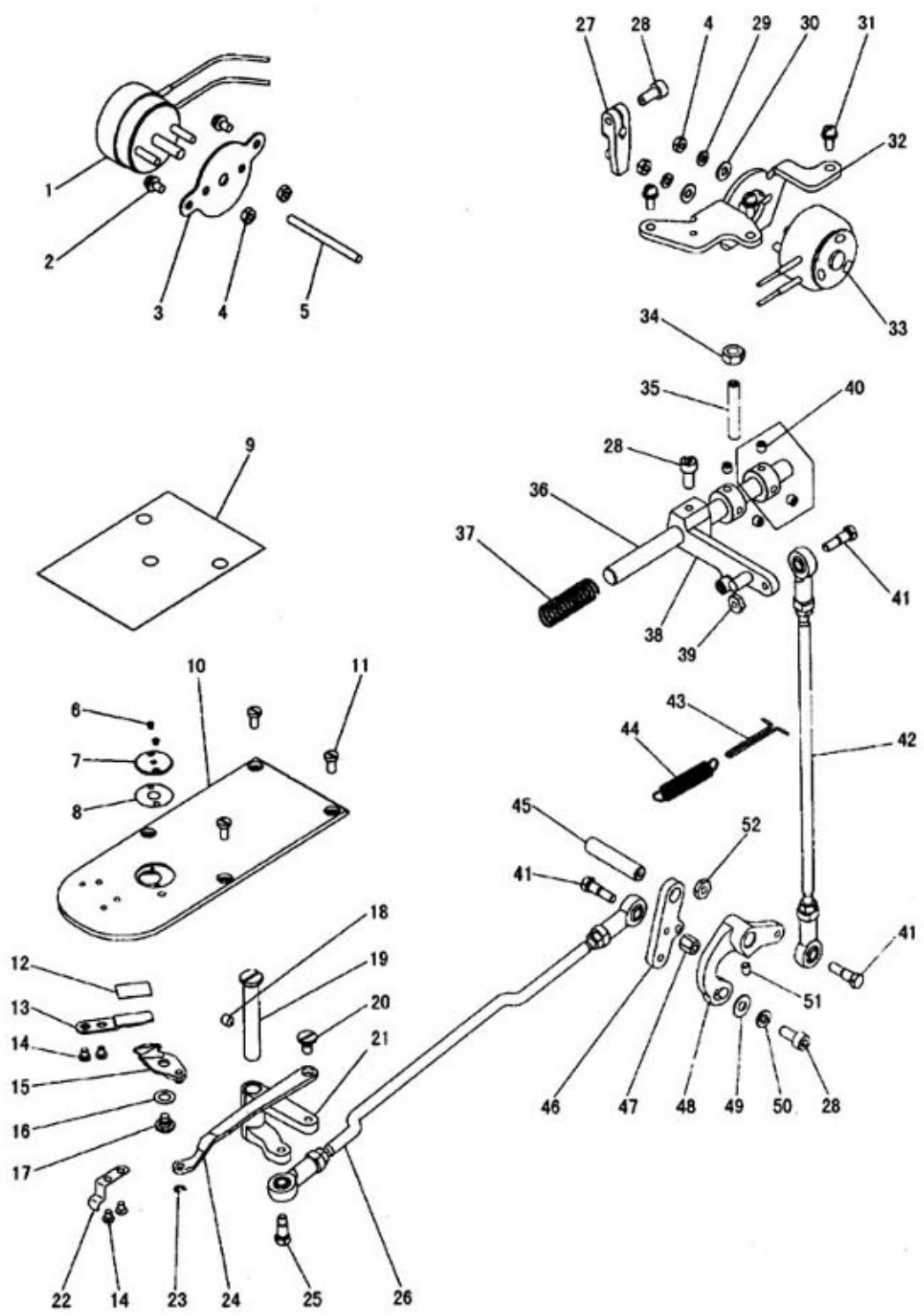
I. 压脚部件



I. 压脚部件

序号	样本编号	名 称	数量	备 注
I01	HA712N0696	垫圈	1	
I02	H3410C3019	螺钉	2	9/64 (40) × 3.5
I03	H6656E8001	螺钉	4	9/64 (40) × 5
I04	H6653E8001	压脚大拉杆	2	
I05	H6654E8001	连接套	2	
I06	H6655E8001	阶梯螺钉	2	11/64 (40)
I07	H6651E8001	弹簧	2	
I08	H660JB8001	螺钉	4	M4 × 8
I09	H6649E8001	弹簧架 (左)	1	
I10	H6657E8001	压脚小拉杆	2	
I11	H6667E8001	垫圈	3	
I12	H6666E8001	销	1	
I13	HS90321903	螺钉	2	M3 × 6
I14	H6646E8001	弹簧压板	1	
I15	H6645E8001	滑杆	1	
I16	H6693E8001	弹簧	1	
I18	H6686D8001	垫圈	6	5
I19	H6679E8001	驱动轴支架	1	
I20	HS90131909	螺钉	2	M4 × 4
I21	H6683E8001	驱动轴	1	
I22	H6623B8001	衬套	1	
I23	H6682E8001	驱动轴接头	1	
I24	H6648E8001	弹簧架 (右)	1	
I25	H007013060	E型挡圈	1	E- 6
I26	H6642E8001	压脚座	1	
I27	H6643E8001	压脚导向座 (M)	1	
I28	HA19115502	螺钉	2	M5 × 12
I29	H6670E8001	压脚导向块	1	
I30	H6671E8001	压脚导向板	1	
I31	HS90321938	螺钉	4	M4 × 16
I32	HS90321936	螺钉	2	M4 × 12
I33	HS90329012	螺钉	4	M5 × 14
I34	H6674E8001	压脚 (左)	1	
I35	H6673E8001	压脚 (右)	1	
I36	HA19041852	螺钉	2	M5 × 8
I37	H6685E8001	送布板	1	

J. 剪线部件



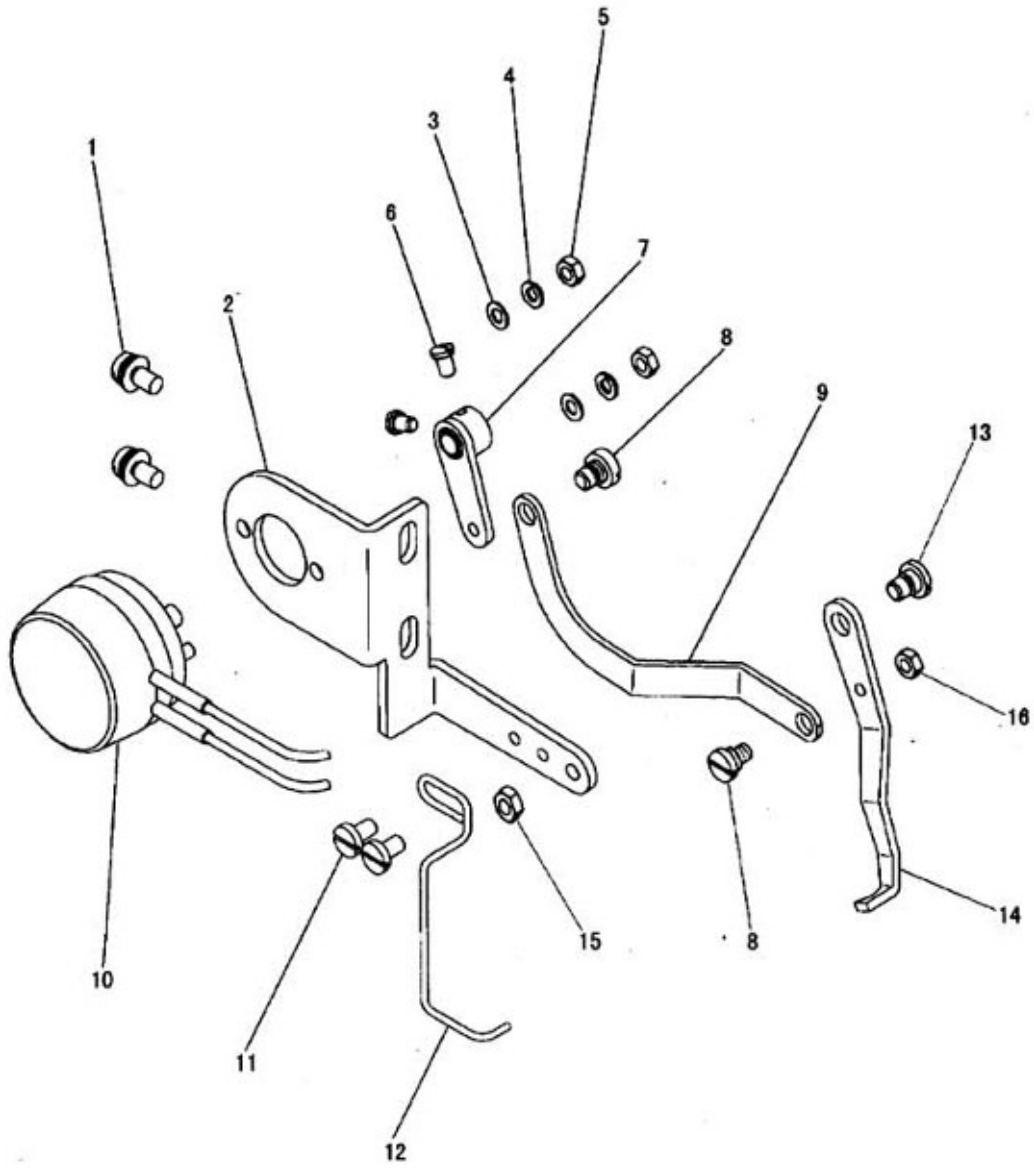
J. 剪线部件

序号	样本编号	名 称	数量	备 注
J01	H6685F7101	挺线电磁铁小组件	1	
J02	HA19039334	螺钉	2	M4×8
J03	H6693F8001	电磁铁盖板	1	
J04	H6683D8001	螺帽	2	M4
J05	H6683F8001	挺线钉	1	
J06	H6675F8001	螺钉	2	3/32 (56) × 2.8
J07	H6676F8001	针板	1	
J08	H6677F8001	垫片	1	
J09	H6686J8001	针板保护膜	1	
J10	H6681F8001	滑板	1	
J11	H6623C8001	螺钉	4	M4×8
J12	H6695F8001	垫片	1	
J13	H6673F8001	定刀	1	
J14	H6692B8001	螺钉	4	9/64 (40) × 3.2
J15	H6670F7101	动刀组件	1	
J16	H6679F8001	垫圈	1	6
J17	H6678F8001	螺钉	1	11/64 (40)
J18	HS90101006	螺钉	1	M5×6
J19	H6664F8001	连接轴	1	
J20	H6666F8001	螺钉	1	3/16 (28)
J21	H6658F8001	剪线刀驱动曲柄 (三)	1	
J22	H6680F8001	弹簧	1	
J23	H007013025	E型挡圈	1	E 2.5
J24	H6667F8001	拉杆	1	
J25	H6659F8001	螺钉	1	11/64 (40)
J26	H6660F7101	剪线连杆小组件 (二)	1	
J27	H6611F8001	剪线曲柄	1	
J28	HS90321012	螺钉	3	M5×12
J29	H6613F8001	弹簧垫圈	4	4
J30	H6685D8001	垫圈	4	4
J31	HA19039335	螺钉	3	M4×10
J32	H6609F8001	剪线电磁铁安装板	1	
J33	H6615F7101	剪线电磁铁小组件	1	
J34	H003001060	螺帽	1	M6
J35	HS90131135	螺钉	1	M6×35
J36	H6622F8001	凸轮轴	1	
J37	H6623F8001	弹簧	1	
J38	H6635F7101	剪线曲柄组件	1	
J39	H6642F8001	螺帽	1	11/64 (40)
J40	HS90131005	螺钉	4	M5×5
J41	H6644F8001	螺栓	3	11/64 (40)
J42	H6631F7101	剪线连杆小组件 (一)	1	
J43	H6646F8001	弹簧勾	1	

J. 剪线部件

序号	样本编号	名 称	数量	备 注
J44	H6645F8001	弹簧	1	
J45	H6654F8001	连接轴	1	
J46	H6653F8001	剪线刀驱动曲柄（二）	1	
J47	H6643F8001	螺帽	1	11/64 (40)
J48	H6651F8001	剪线刀驱动曲柄（一）	1	
J49	H6686D8001	垫圈	1	5
J50	H668EE8001	弹簧垫圈	1	5
J51	HA100B2110	螺钉	1	11/64 (40) × 5.5
J52	H6641F8001	螺帽	1	

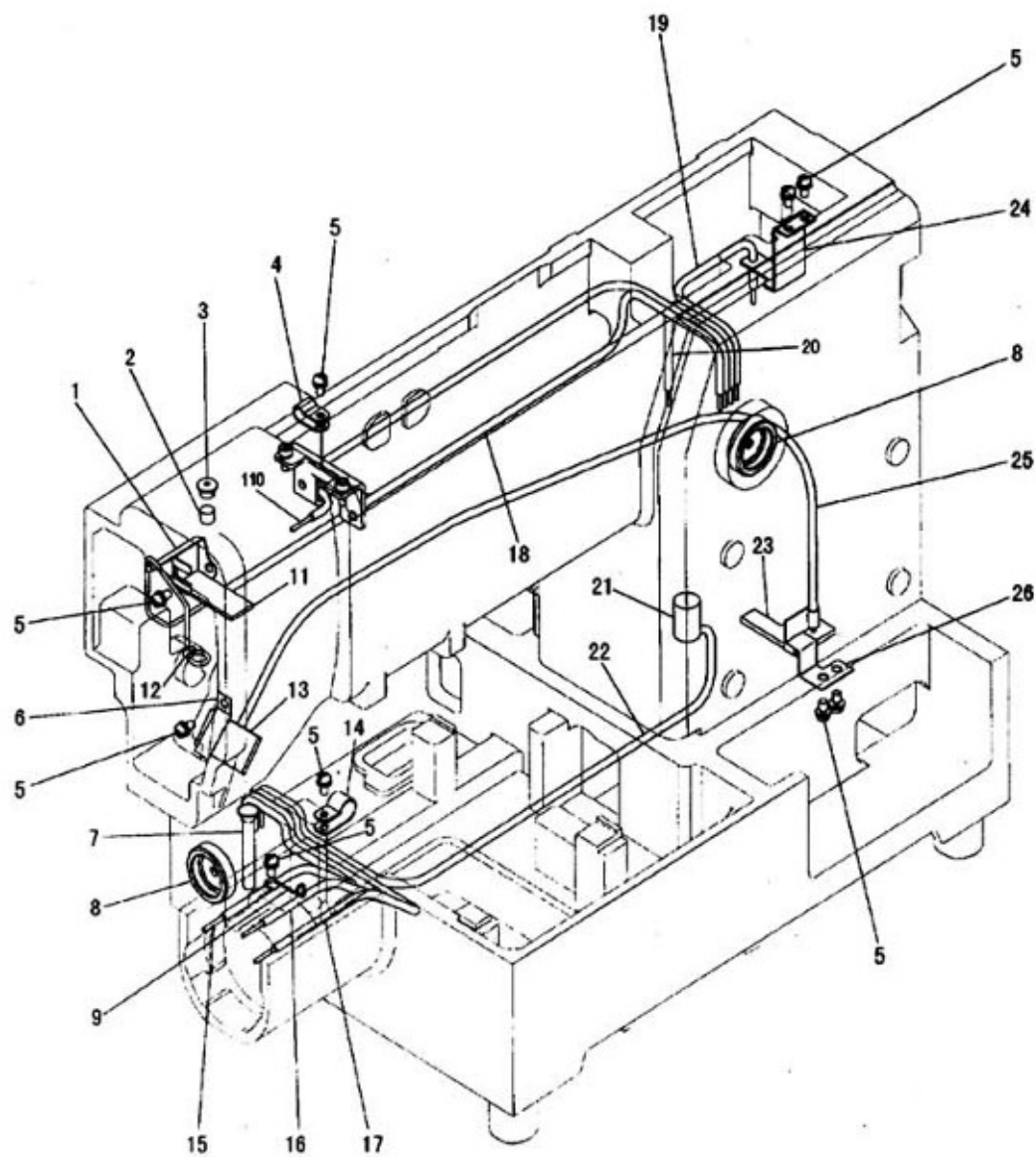
K. 挡线部件



K. 挡线部件

序号	样本编号	名 称	数量	备 注
K01	H6623G8001	螺钉	2	M4×10
K02	H6611G8001	挡线电磁铁安装板	1	
K03	H668CE8001	垫圈	2	3
K04	H668BE8001	弹簧垫圈	2	3
K05	HA19038702	螺母	2	M3
K06	H6643C8001	螺钉	2	1/8 (44) ×4.5
K07	H6609G8001	挡线小连杆	1	
K08	H6607G8001	螺钉	2	9/64 (40)
K09	H6608G8001	挡线大连杆	1	
K10	H6613G7101	挡线电磁铁组件	1	
K11	H6622G8001	螺钉	2	9/64 (40) ×6.5
K12	H6621G8001	线勾	1	
K13	H6612G8001	螺钉	1	11/64 (40)
K14	H6606G8001	挡线勾	1	
K15	H6625G8001	螺母	1	9/64 (40)
K16	H6624G8001	螺母	1	11/64 (40)

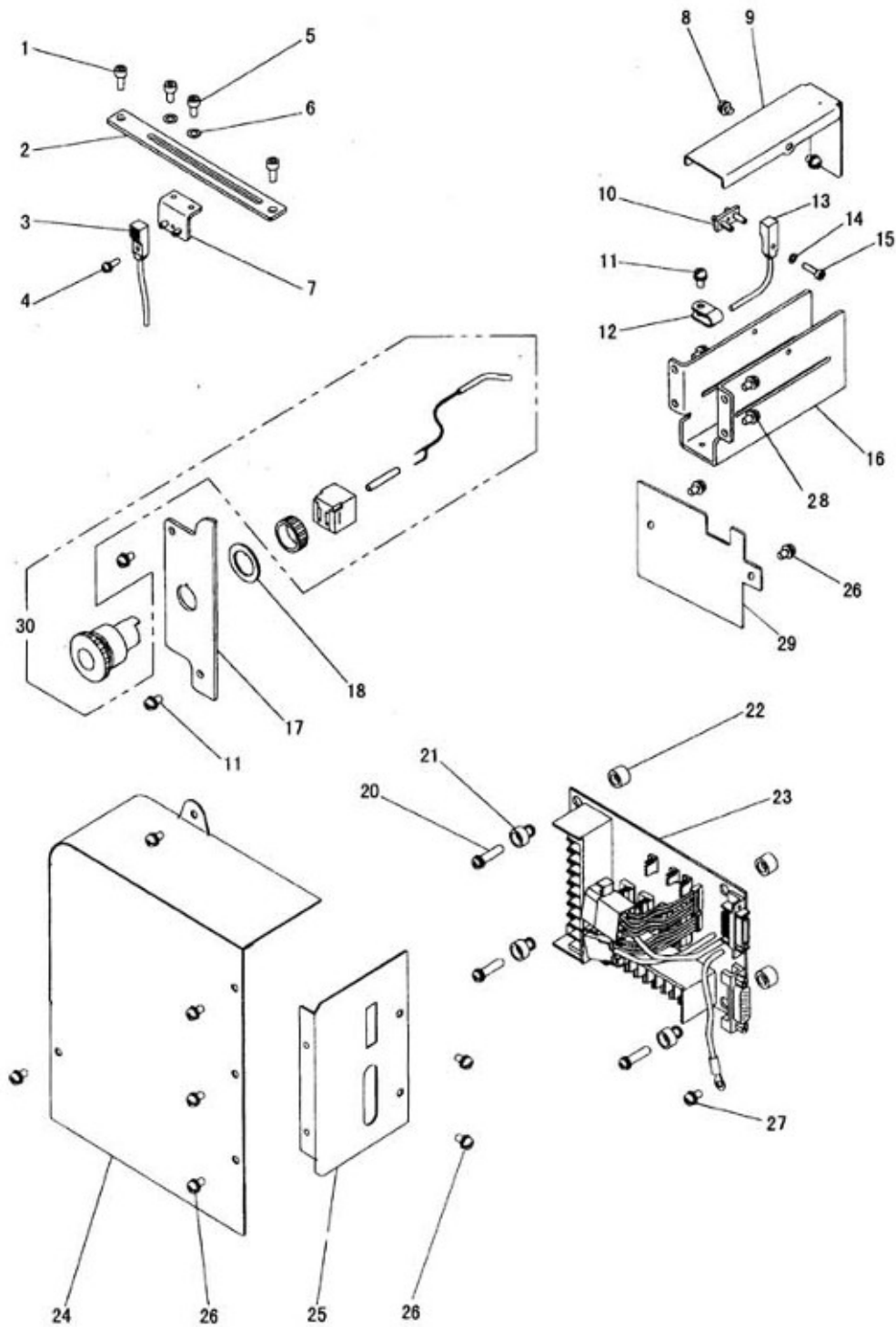
M. 润滑部件



M. 润滑部件

序号	样本编号	名 称	数量	备 注
M01	H6611H8001	夹头	1	
M02	H6646H8001	羊毛毡	1	
M03	H2000M0090	油杯	1	
M04	H6679D8001	尼龙夹头	1	NAB-3N
M05	HA19039334	螺钉	9	M4×8
M06	H6610H8001	夹头	1	
M07	H6613H8001	油管	1	
M08	H6614H8001	油窗	2	
M09	H6612H8001	夹头	1	
M10	H6625H7101	油线组件	1	
M11	H6634H8001	羊毛毡	1	
M12	H3200G2030	油线夹	1	
M13	H6641H8001	羊毛毡	1	
M14	H6646H8001	尼龙夹头	1	AB-5N
M15	H6619H7101	油线组件	1	
M16	H6622H7101	油线组件	1	
M17	H6616H7101	油线组件	1	
M18	H6631H7101	油线组件	1	
M19	H6635H7101	油线组件	1	
M20	H6628H7101	油线组件	1	
M21	H6608H8001	羊毛毡	1	
M22	H6642H7101	油线组件	1	
M23	H6606H8001	羊毛毡	1	
M24	H6609H8001	夹头	1	
M25	H6638H7101	油线组件	1	
M26	H6605H8001	夹头	1	

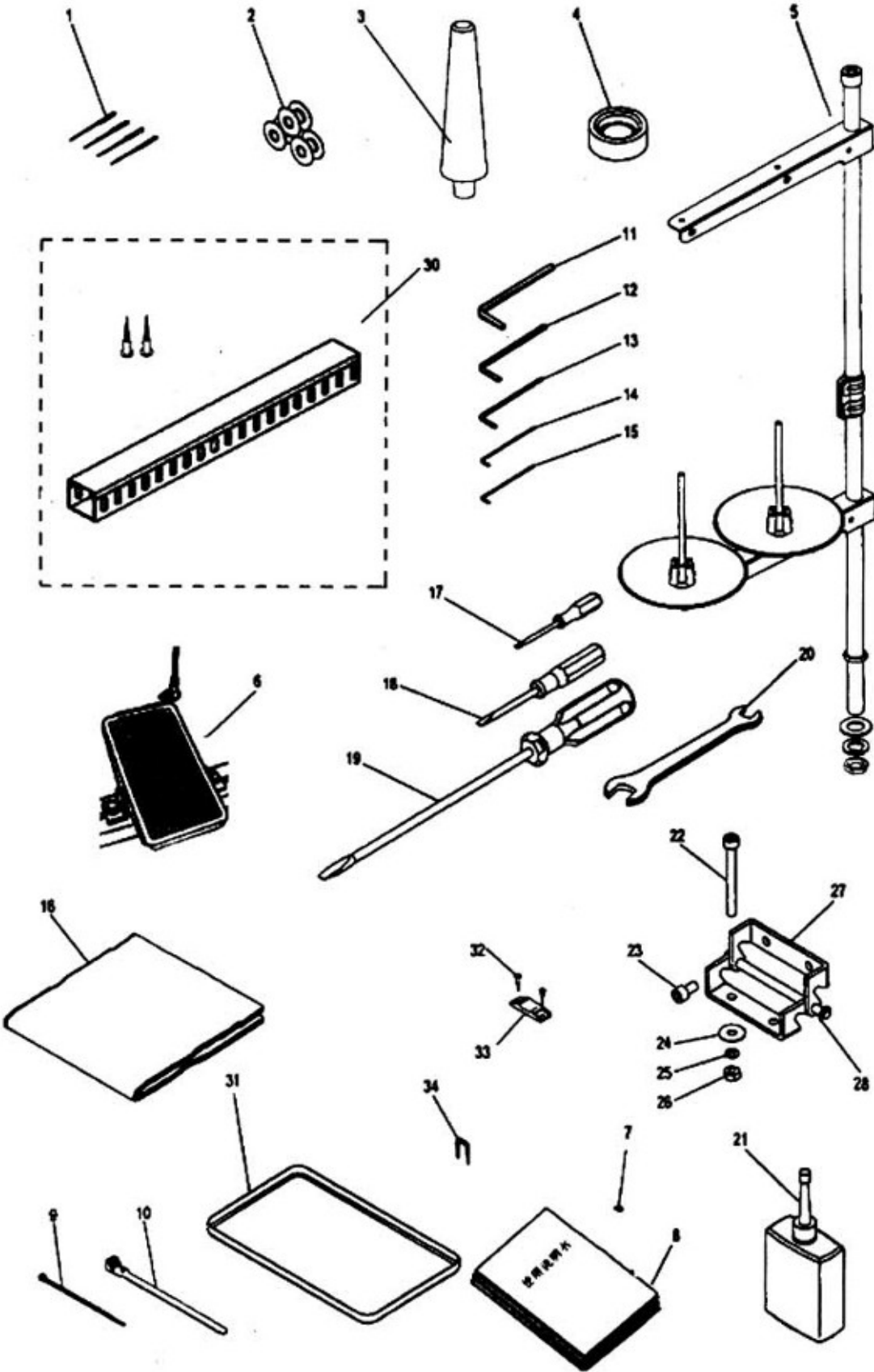
N. 印刷板电线部件



N. 印刷板电线部件

序号	样本编号	名 称	数量	备 注
N01	HS90321935	螺钉	2	M4×10
N02	H6656D8001	X轴检测器安装板	1	
N03	H6658D8001	接近开关 (X)	1	
N04	HA19039320	螺钉	1	M3×10
N05	HS90321934	螺钉	2	M4×10
N06	H6684D8001	垫圈	2	4
N07	H6651D7101	X轴检测器安装板支架组件	1	
N08	HA19039333	螺钉	2	M4×6
N09	H6675D7101	Y轴警告标示组件	1	
N10	H6676D7101	安装板组件	1	
N11	HA19039334	螺钉	3	M4×8
N12	H6679D8001	尼龙夹头	1	AB-3N
N13	H6670D8001	接近开关 (Y)	1	
N14	H668CE8001	垫圈	1	3
N15	HS90131906	螺钉	1	M3×12
N16	H6665D8001	Y轴检测台	1	
N17	H6634I8001	面板 (二)	1	
N18	H6642I8001	开关垫圈	1	
N20	HA19039340	螺钉	4	M4×20
N21	H6607I8001	印刷板安装垫块 (一)	4	
N22	H6608I8001	印刷板安装垫块 (二)	4	
N23	H6606I8001	印刷板	1	
N24	H6611I8001	印刷板罩	1	
N25	H6613I7102	过线管安装板组件	1	
N26	HA19039334	螺钉	9	M4×8
N27	HS90201408	螺钉	1	M4×8
N28	HS90329935	螺钉	4	M4×10
N29	H6674D8001	盖板	1	
N30	H6635I7101	急停开关组件	1	

P. 附件



P. 附件

序号	样本编号	名 称	数量	备 注
P01	HM010C8001	机针	4	DXP × 17#18
P02	H6685C8001	梭芯	3	
P03	H6620J8001	机头支撑杆	1	
P04	H6658B8001	防震橡皮	4	
P05	HA300J2370	线架组件	1	
P06	HE127I7101	小脚踏组件	1	
P07	H007013025	E型挡圈	5	M2.5
P08	HA704S0654	使用说明书	1	
P09	H6632J8001	电线包扎带	1	
P10	H6622J8001	电线包扎带	2	
P11	H6611J8001	内六角扳手	1	M4
P12	H3200L0060	内六角扳手	1	M3
P13	H3200L0050	内六角扳手	1	M2.5
P14	H6612J8001	内六角扳手	1	M1.5
P15	H3200L0070	内六角扳手	1	M1/16"
P16	H6619J8001	机罩	1	
P17	HA300J2210	起子(小)	1	
P18	HA300J2200	起子(中)	1	
P19	HA300J2070	起子(大)	1	
P20	HA300J2220	双头扳手	1	M10-14
P21	H200400069	油壶	1	
P22	H415060550	六角螺钉	4	M6 × 55
P23	H415060120	六角螺钉	4	M6 × 12
P24	H6642J8001	垫圈	4	6.5-18
P25	H005008060	弹簧垫圈	4	M6
P26	H003001060	螺母	4	M6
P27	H6639J8001	铰链	2	
P28	H007013050	E型挡圈	2	M5
P30	HF15410026	走线槽组件	1	
P31	H6621J8001	油盘	1	
P32	H6628J8001	木螺钉	4	M3.1 × 16
P33	H6627J8001	电线固定架	2	
P34	H6618J8001	U型钉	4	

上海标准海菱缝制机械有限公司
SHANGHAI BIAOZHUN HAILING SEWING MACHINERY CO., LTD.

地址: 上海市松江区850号

ADD: No.850, ShuLin Road, SongJiang District, Shanghai, P.R. China

邮编: 201612

Zip Code: 201612

内销业务: 电话: 86-21-64061284 传真: 86-21-64462799

零件服务: 电话: 86-21-64851424 传真: 86-21-64069792

Overseas Business: TEL: 86-21-64853303 FAX: 86-21-64854304

E-mail: sales@highlead.com.cn <http://www.highlead.com.cn>