

海菱
® **HIGHLEAD**

GC24608-2/GC24608-1L/1R

立柱式综合送料缝纫机

使用说明书
零件样本

上海标准海菱缝制机械有限公司
SHANGHAI BIAOZHUN HAILING SEWING MACHINERY CO., LTD.

— 目 录 —

使用说明书

一、操作前注意事项	1
1、安全注意事项	1
2、操作须知	1
3、操作条件	1
二、谨慎使用	1
1、加油（1）	1
2、加油（2）	1
3、加油状况	1
4、谨慎使用	2
三、操作	2
1、机针安装	2
2、绕底线	2
3、选择用线	2
4、穿面线方法	3
5、针距调节和倒缝	3
6、梭芯	3
7、引底线	3
8、底、面线张力调节	3
9、调节底线张力	4
10、面线的调节	4
11、调节压脚压力	4
12、旋梭与机针的同步调节	4
13、调节送布牙高度	4
14、内、外压脚垂直行程调整	5
15、安全离合器安装	5
16、皮带罩安装	6
附：主要技术规格	6
零件样本	
A、机壳部件	7
B、夹线调节部件	9

C、上轴部件.....	12
D、压脚部件.....	14
E、针杆挑线部件	17
F、针距调节部件	20
G、下轴、送布轴部件	22
H、旋梭部件	25
I、供油部件	29
J、附件	32

一、操作前注意事项

1、安全注意事项

- 1) 当电源开关开后,手指离开机针以及主动轮区域。
- 2) 当机器停止使用或操作者离开座位时,请先将电源关闭。
- 3) 当倾斜机头,装拆皮带以及调整或移动机器时,请先将电源关闭。
- 4) 在缝纫机运转时,避免将手指、头发、杆状物等靠近主动轮及皮带或马达,否则将会受伤。
- 5) 机器开动状态下,请勿将手指插入挑线杆防护罩,勿将手指置于机针或主动轮处。
- 6) 如果安装了皮带罩、压脚防护罩或护眼罩,在没有安装这些安全设施前请勿操作机器。

2、操作须知

- 1) 如果油槽内没有加满油,请勿操作机器。
- 2) 如果机器是滴油润滑,操作前请充分润滑。(参考谨慎使用)。
- 3) 当缝纫机首次运转时,请验证主动轮的旋向。(从主动轮方向看过去,主动轮旋向为逆时针方向)
- 4) 请核对电压(单相或三相与铭牌上的数据是否相符)。

3、操作条件

- 1) 避免在非正常高温(35℃或更高)或低温(5℃或更低)状态下使用机器,否则会造成机器损坏。
- 2) 避免在灰尘环境下使用机器。

二、谨慎使用

1、加油(1)(图1)

往油盘中加油到“H”位置。在使用中定期检查油位,如果油量在“L”位置以下,请补加到“H”位置。

请使用白色缝纫机油

2、加油(2)(图2a、图2b)

新的缝纫机或长期不使用的缝纫机,在使用前要在箭头所指位置适量加油。

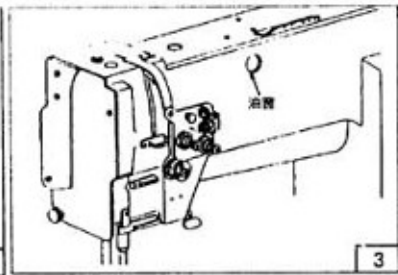
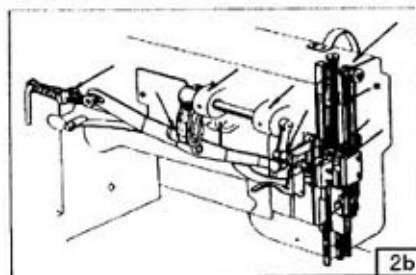
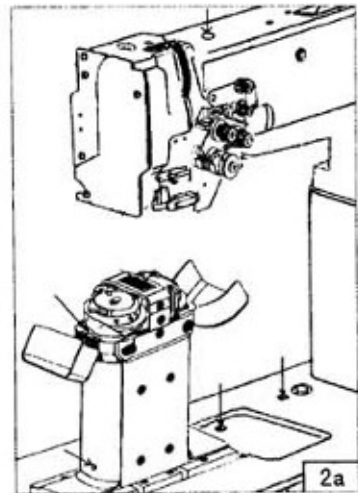
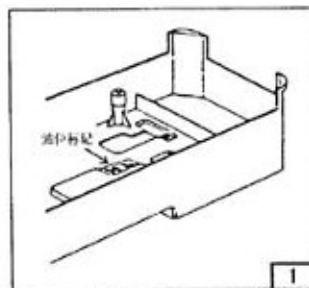
注:使用时,旋梭台要每天适量加油

3、加油状况(图3)

在操作过程中要通过油窗检查油量的供应情况。

4、谨慎操作

- 1) 切断电源时,操作人员不要让脚靠近踏板;
- 2) 在操作过程中,如遇电源



突然断开或异常情况发生时，刹车可能会失灵：

- 3) 要定期清洁机器。

三、操作

1、机针安装(一定要先切断电源)

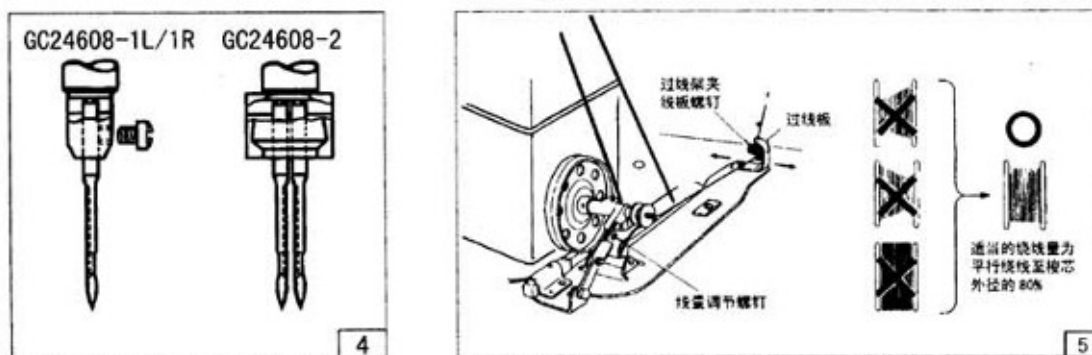
松开机针夹头螺钉；如图 4 所示，将两根机针有长槽的一面相向，然后将机针插入机针夹头的底部（双针）；单针机时，将机针长槽的一面向左方，拧紧机针夹头螺钉

2、绕底线（图 5）

绕线张力：绕尼龙或涤纶线时，绕线张力需小一些。

单边绕线：过线架往绕线最少的方向移动。

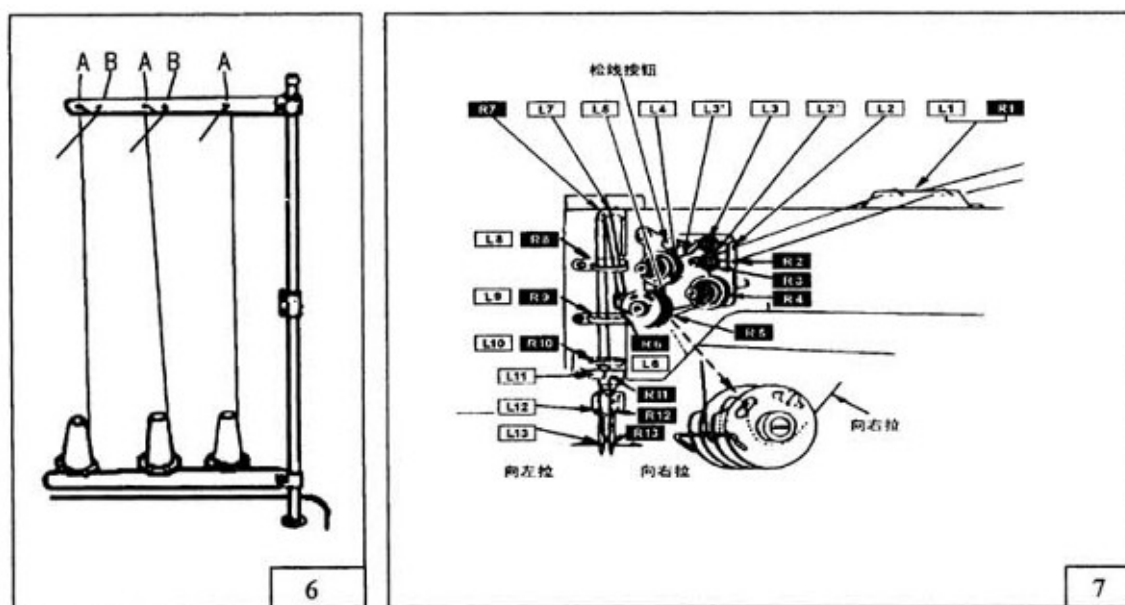
绕线量：当梭芯绕线过量时，旋松调整螺钉。当梭芯绕线不足时，旋紧调整螺钉。



3、选择用线

- 1) 从正面看，推荐左面机针用左旋线。
- 2) 当对面线的使用无具体要求时，左右机针均可使用左旋线，底线则左、右旋线均可使用。

4、穿面线方法



1) 让每根面线穿过线架孔 A

注意：当使用细而滑的面线（如涤纶线）时，让面线穿过线架孔 B（图 6 所示）

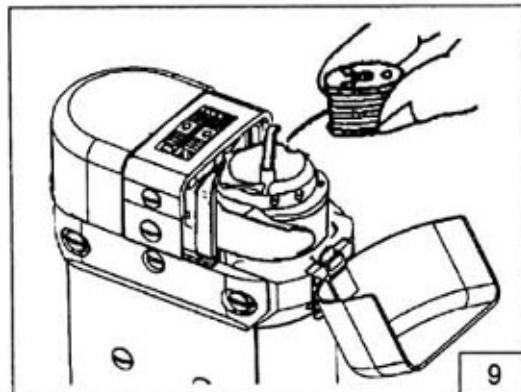
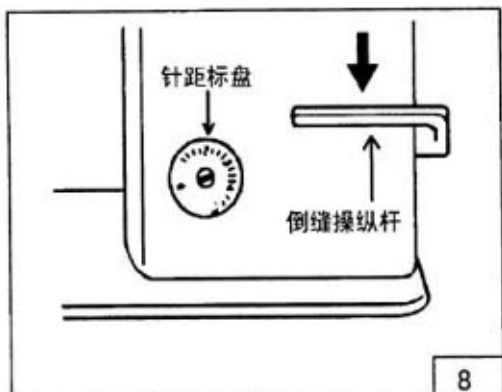
2) 挑线杆上升到最高位时，按图 7 所示，顺序穿线。

注意：按下松线按钮，面线可轻松抽出。

5、针距调节和倒缝（图 8）

转动针距标盘，调节针距。

倒缝时，只需压上倒缝操纵杆；放开倒缝操纵杆，则恢复为顺缝。



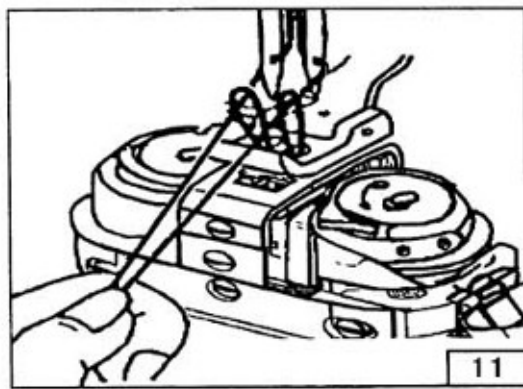
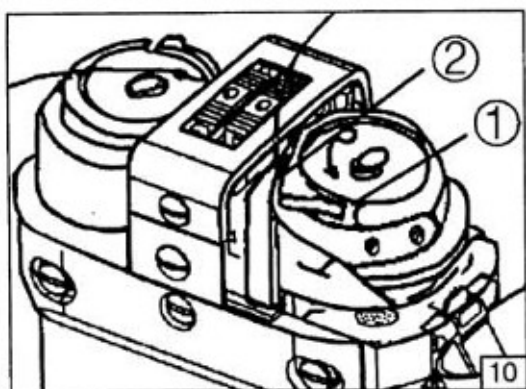
6、梭芯（图 9）

从梭芯拉出底线 5cm；绕线方向右旋，将梭芯放入旋梭。

7、引底线

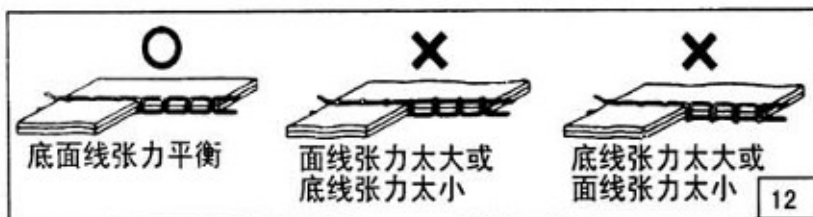
1) 按下梭芯压板，将引出的 5cm 底线穿过旋梭沟槽①，再从②下穿过并向外引出，将线端放置在外（图 10）；

2) 手拉住两根面线，用右手慢慢转一圈皮带轮，面线拉起把底线也引出（如图 11 所示），然后拉齐，从压脚下面拉过，放到对面，再盖上旋梭盖。



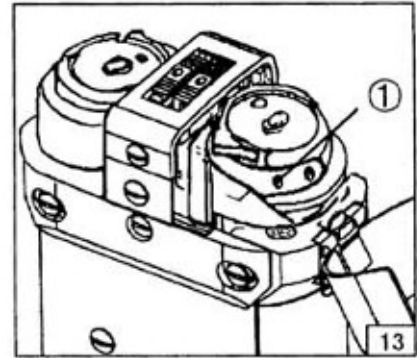
8、底、面线张力调节（图

12）



9、调节底线张力

底线张力几乎无调节的必要，如需调节，则应根据缝料的情况来调节，顺时针转动螺钉①，底线张力增大，反之，底线张力减小。（如图 13）

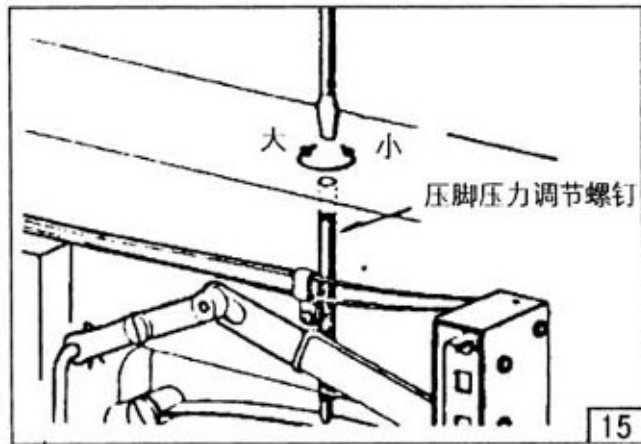
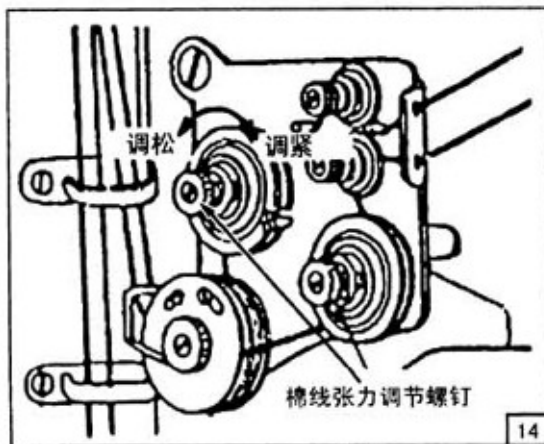


10、面线的调节

根据底线张力调节面线张力：左右旋转面线张力调节螺钉进行调节(如图 14)。

11、调节压脚压力（图 15）

转动压脚压力调节螺钉，可调节压脚压力



12、旋梭与机针的同步调节（图 16）

1) 针距设定为“6”

2) 当机针从最低位置上升 2.4mm 时，旋梭与机针的相互关系如下：

- a 旋梭尖高于机针线孔最下端 2.3mm
- b 旋梭尖与机针中心线一致
- c 旋梭尖与机针缺口底部间隙为 0.05 mm

13. 调节送布牙高度（图 17）：

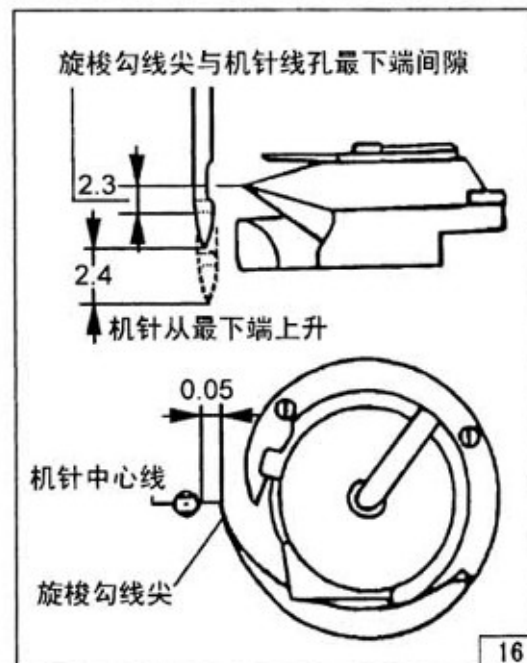
下列情况作相应调整：

- 1) 如送布牙太高和压脚压力太大，将会损坏缝料。
- 2) 如送布牙太低和压脚压力太小，针距不能保证。
- 3) 机针在最高位置时测量送布牙的高度

薄料：送布牙高度 0.8mm

普通：送布牙高度 1mm

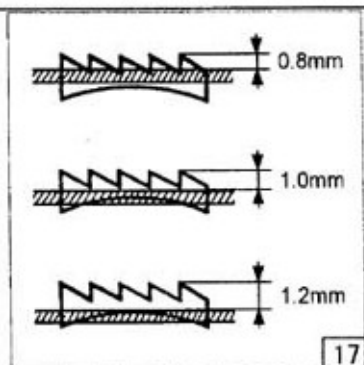
厚料：送布牙高度 1.2mm



调节顺序:

- 1) 把机器放倒。
- 2) 转动皮带轮, 在送布牙最高时停止。
- 3) 松开牙架螺钉, 调节送布牙高度。
- 4) 调节结束后, 拧紧牙架螺钉。

缝纫机出厂时送布牙高度为 1.2mm



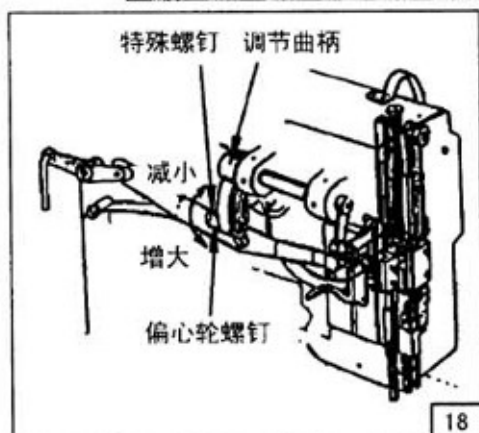
14. 内、外压脚垂直行程调整 (图 18):

当缝料的厚度和弹性有较大变化时, 需对压脚的垂直行程 (移动范围) 进行调整, 调整如下:

松开特殊螺钉:

- 1) 当偏心轮连杆向下移动时, 压脚垂直行程增加。
- 2) 当偏心轮连杆向上移动时, 压脚垂直行程减小。
- 3) 调整结束后, 紧固特殊螺钉。压脚垂直行程调节范围

为: 2-6mm

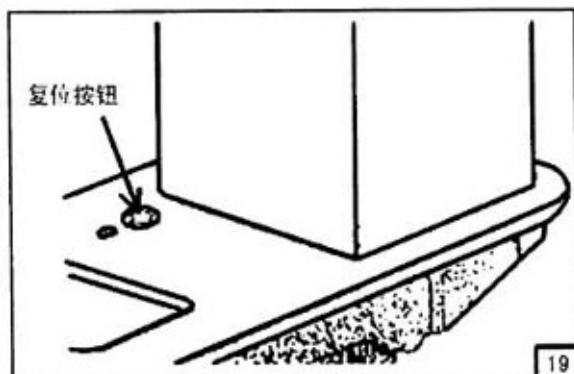


15. 安全离合器安装

安全离合器是缝纫机在不正常工作下, 为了防止旋梭和同步带受到损坏的安全装置。

1) 安全离合器的功能

- a 当安全离合器工作时, 同步带轮脱开, 上轴空转, 下轴停止转动, 缝纫机不工作。
- b 清除旋梭内卡进的多余缝线。
- c 用手转动同步带轮轴, 检查下轴是否能轻滑旋转, 将安全离合器的位置调整到初始位置。



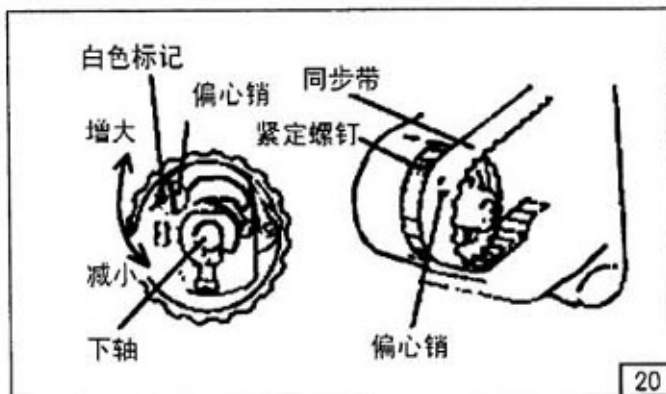
2) 离合器的复位 (图 19)

- a 左手按下复位按钮, 右手反方向转动主动轮。
- b 连杆勾住同步带轮轴时, 用力转动主动轮。
- c 松开复位按钮, 安全离合器复位。

3) 离合器工作力矩设定 (图 20)

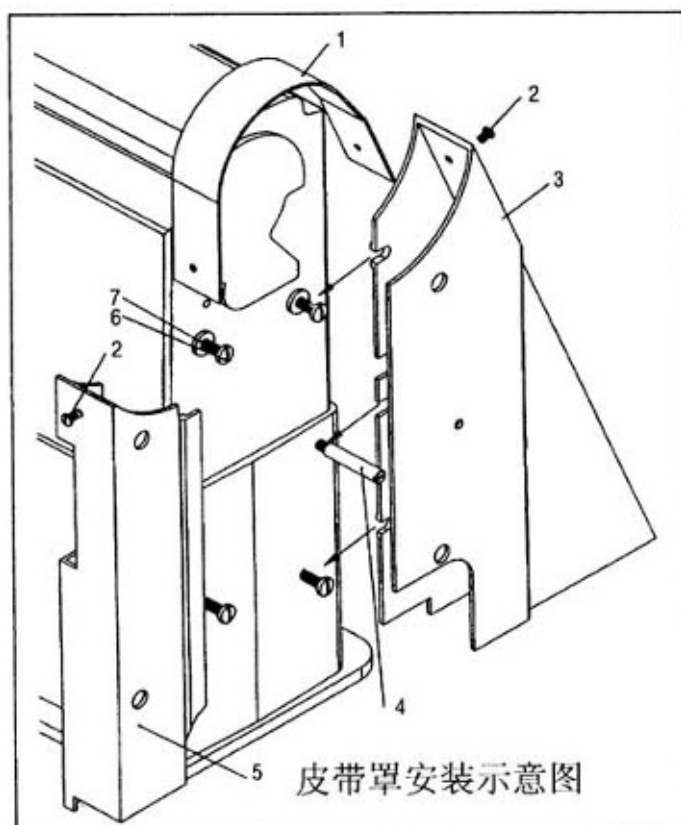
a 当偏心销的标记点最靠近下轴中心时, 力矩最小。当标记点向外旋转时, 力矩增加。

- b 调节力矩时, 向外移动同步带, 松开紧定螺钉, 旋转偏心销进行调节。
- c 力矩调节好以后, 拧紧紧定螺钉。



16. 皮带罩安装

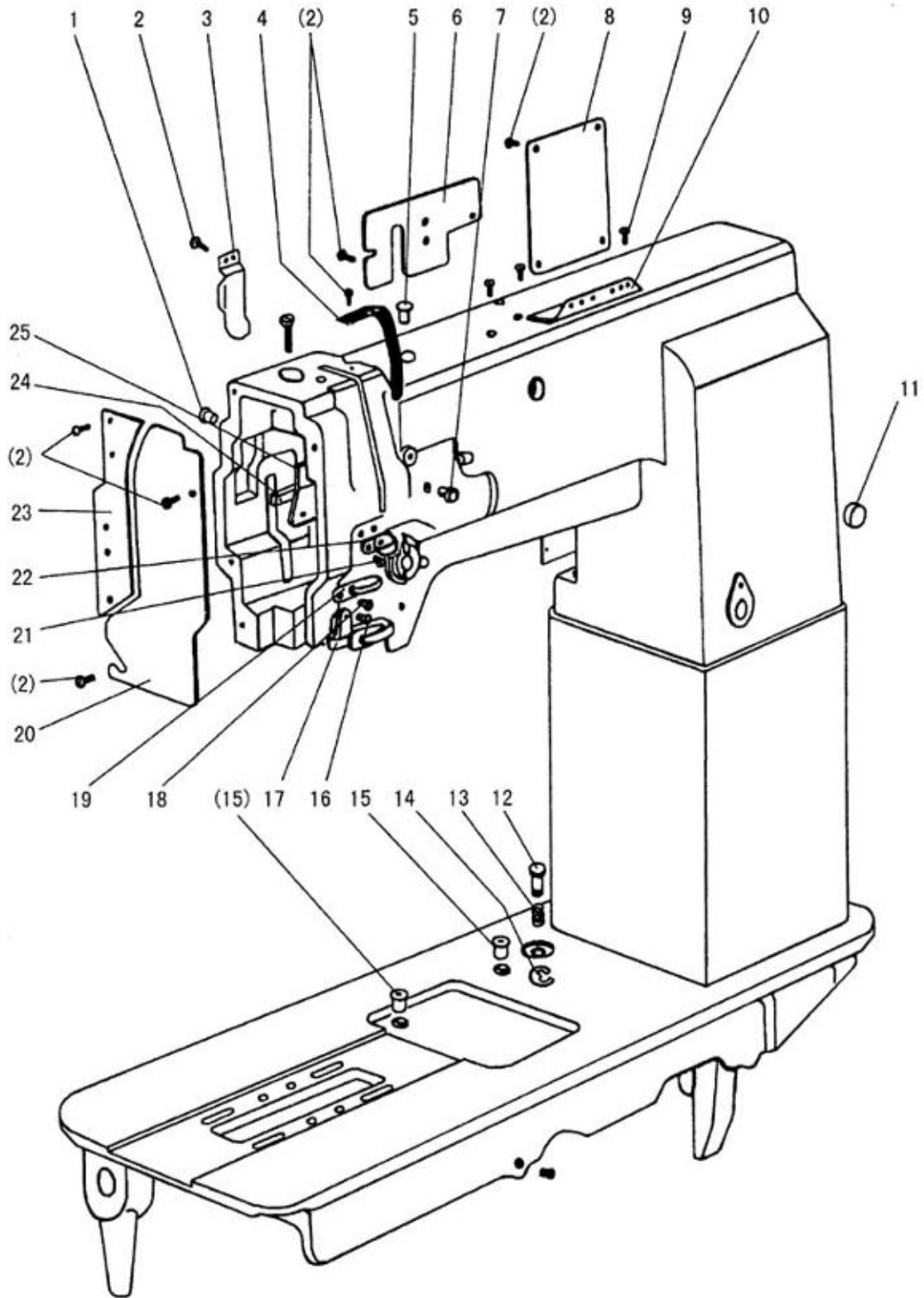
先将件4、件6和件7按图示轻轻拧在机壳上，然后将件3按图示箭头方向安装，拧紧所用螺钉，件5的安装方法与件3相同，最后将件1经主动轮上侧插入件3和件5内侧拧紧螺钉件2即可。



附：主要技术规格

规格		型 号	GS24608-2	GC24608-1L/1R
用 途			中厚料	
最高转速			2200rpm	
针 距			0-7mm	
针杆行程			36mm	
压脚提升 高度	手控(mm)		8mm	
	膝控(mm)		16mm	
旋 梭			全回转手动加油水平旋梭 (2倍旋梭)	
内外压脚交互量			2-6mm	
针距调节			标盘式	
润 滑 系 统			半自动	
机 针			DP×17 (22#--24#)	
电 机			离合器马达 370W	
针 间 距			7.94mm	9.52mm

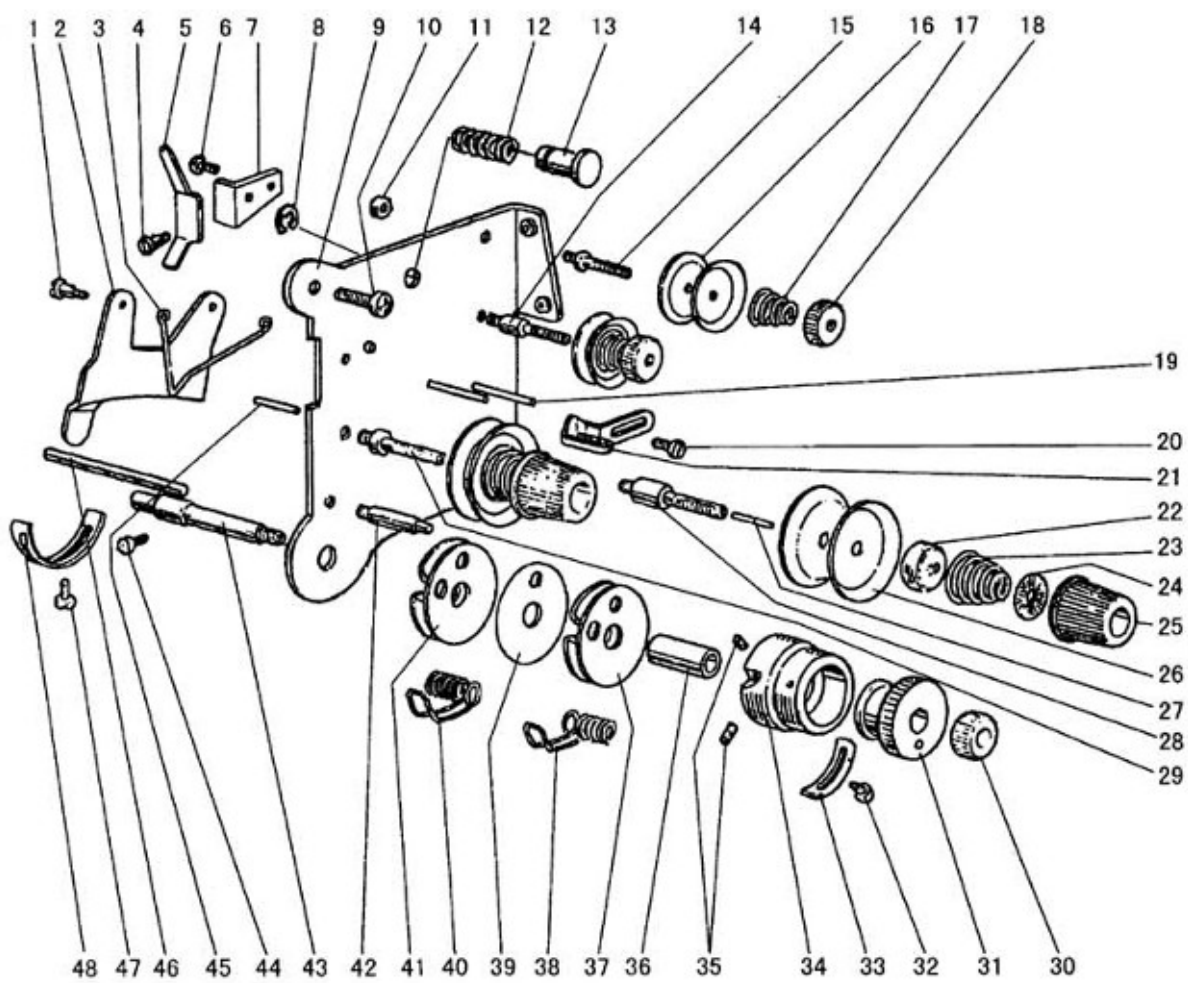
A. 机壳部件



A. 机壳部件

序号	样本编号	名 称	GC24608-2	GC24608-1L	GC24608-1R	备 注
A01	HA300B2090	机头橡皮塞	2	2	2	
A02	HA300B2170	盖板螺钉	30	30	30	11/64 (40) × 9
A03	H4716B8001	防油板	1	1	1	
A04	H4717B8001	挑线杆防护罩	1	1	1	
A05	H4715B8001	橡皮塞	1	1	1	
A06	H4718B8001	后盖板(左)	1	1	1	
A07	H2000B2010	机头橡皮塞	1	1	1	
A08	H4719B8001	后盖板(右)	1	1	1	
A09	HA700B2060	线勾螺钉	2	2	2	11/64 (40) × 8
A10	H2400B2100	上过线板	1	1	1	
A11	HA307B0673	橡皮塞	1	1	1	
A12	H4715H8001	复位按钮	1	1	1	
A13	H4714H8001	复位弹簧	1	1	1	
A14	H007013050	开口挡圈	1	1	1	
A15	H2000M0080	油杯	2	2	2	
A16	H3200B2100	圆柱头螺钉	1	1	1	9/64 (40) × 6.5
A17	H3212B0066	线勾(下) 组件	1	1	1	
A18	H3000D2160	防油垫固定板螺钉	1	1	1	9/64 (40) × 4.5
A19	H4726B8001	线勾(中)	1	1	1	
A20	H4727B8001	面板	1	1	1	
A21	H2400B2080	过线勾沉头螺钉	2	2	2	3/16 (28) × 12.1
A22	H2400B2070	线勾(上)	1	1	1	
A23	H4730B8001	滑块导轨安装板	1	1	1	
A24	H2400B2060	挡油罩板垫块	1	1	1	
A25	H3200B2060	挡油板	1	1	1	

B. 夹线调节部件



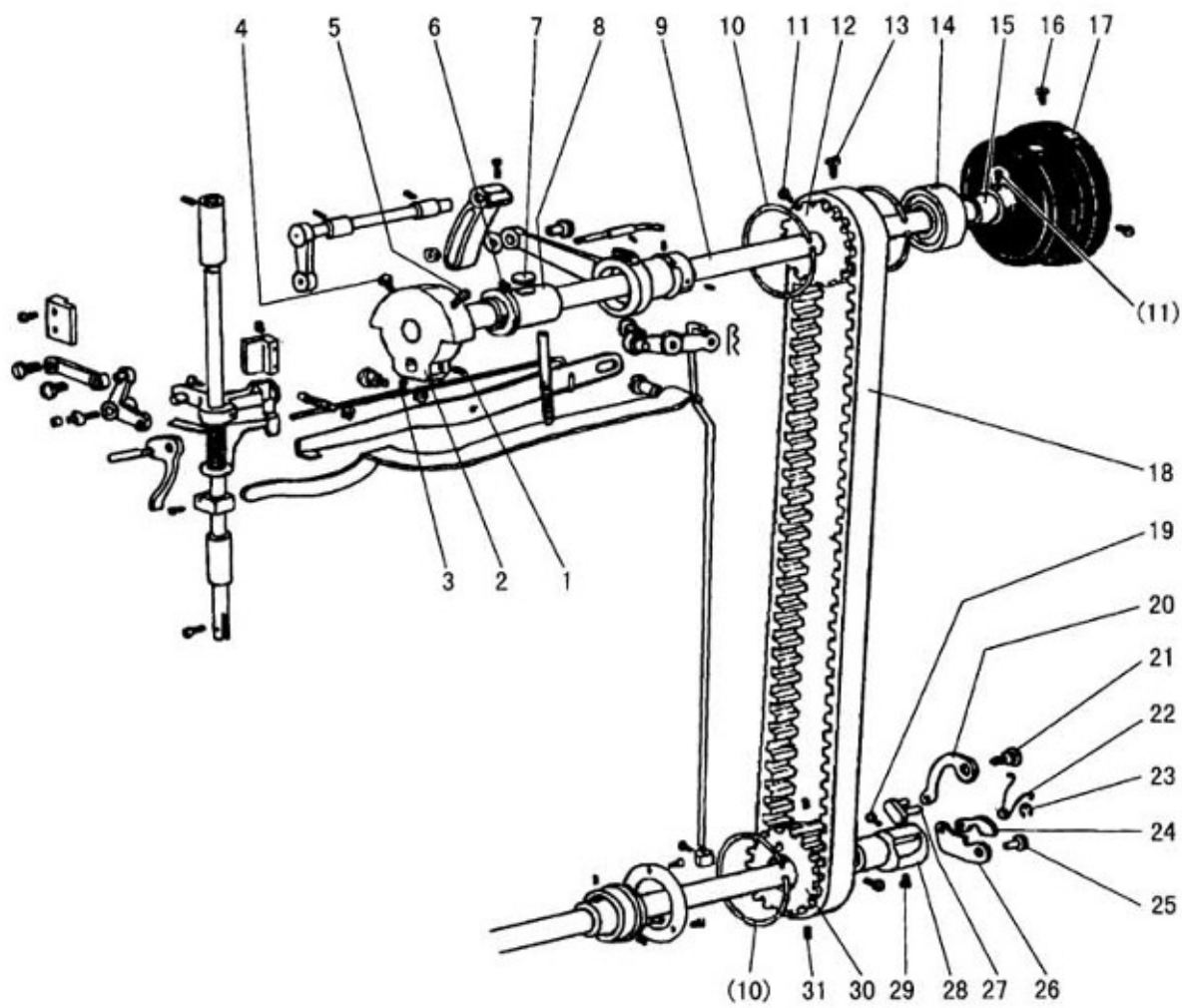
B. 夹线调节部件

序号	样本编号	名 称	GC24608-2	GC24608-1L	GC24608-1R	备 注
B01	H2504C6510	松线压板螺钉	2	2	2	9/64 (40) × 3
B02	H3221B3142	松线板	1	1	1	
B03	H3221B6812	松线压板簧	1	1	1	
B04	H4705C8001	阶梯螺钉	1	1	1	
B05	H4706C8001	摆杆	1	1	1	
B06	HA7311C306	送布凸轮垫圈螺钉	1	1	1	9/64 (40) × 7
B07	H4707C8001	安装板	1	1	1	
B08	H007013050	E型挡圈	1	1	1	
B09	H3221B6820	夹线调节器安装板	1	1	1	
B10	HA300C2030	挑线杆防护罩螺钉	2	2	2	11/64 (40) × 8
B11	H3221B6810	六角螺母	2	2	2	
B12	H4708C8001	按钮复位弹簧	1	1	1	
B13	H4709C8001	按钮	1	1	1	
B14	H3221B0685	夹线调节螺钉	1			11/64 (40) × 14
B15	H3221B0683	夹线调节螺钉	1	1	1	11/64 (40) × 14
B16	HA112B0693	夹线板	4	2	2	
B17	H3300B2040	夹线弹簧	2	1	1	
B18	HA710B0671	夹线螺母	2	1	1	
B19	H3221B0682	过线销	3	2	2	
B20	HA106B0676	面板线勾螺钉	1	1	1	9/64 (40) × 6
B21	H3306B0661	线勾	1	1	1	
B22	HA310B0702	松线板	2	1	1	
B23	H4710C8001	夹线簧	2	1	1	
B24	HA115B7010	夹线螺母止动板	2	1	1	
B25	HA310B0701	夹线螺母小组件	2	1	1	
B26	HA310B0705	夹线板	4	2	2	
B27	H3221B6816	过线钉	1			
B28	H3221B0689	夹线调节螺钉	1			1/4 (40) × 23
B29	H3221B0686	夹线调节螺钉	1	1	1	1/4 (40) × 23
B30	H32481B721	螺母	1	1	1	
B31	H32481B621	套筒	1			
B32	H32481BC21	圆柱头螺钉	1			9/64 (40) × 6
B33	H32481BB21	止动块	1			
B34	H32481B921	导向块	1			
B35	H32481B521	紧定螺钉	2			1/8 (44) × 3.9
B36	H32481B821	轴套	1			
B37	H32481BF21	过线板组件	1			
B38	H4712C8001	挑线簧	1			
B39	H32481BE21	过线板组件	1			
B40	H4713C8001	挑线簧	1	1	1	
B41	H32481BD21	过线板组件	1	1	1	
B42	H32481B421	阶梯螺钉	1			9/64 (40) × 2.9
B42	H4804C8001	阶梯螺钉		1	1	9/64 (40) × 2.9

B. 夹线调节部件

序号	样本编号	名 称	GC24608-2	GC24608-1L	GC24608-1R	备 注
B43	H32481B121	阶梯轴螺钉	1			1/4 (40) × 38.5
B43	H4805C8001	阶梯轴螺钉		1	1	1/4 (40) × 14.5
B44	H3230K0751	紧定螺钉	1	1	1	11/64 (40) × 10
B45	H3221B6817	过线钉	1	1	1	
B46	H4769E8001	松线钉	1	1	1	
B47	H3200B2100	圆柱头螺钉	1	1	1	9/64 (40) × 6.5
B48	H3221B6819	止动块	1	1	1	

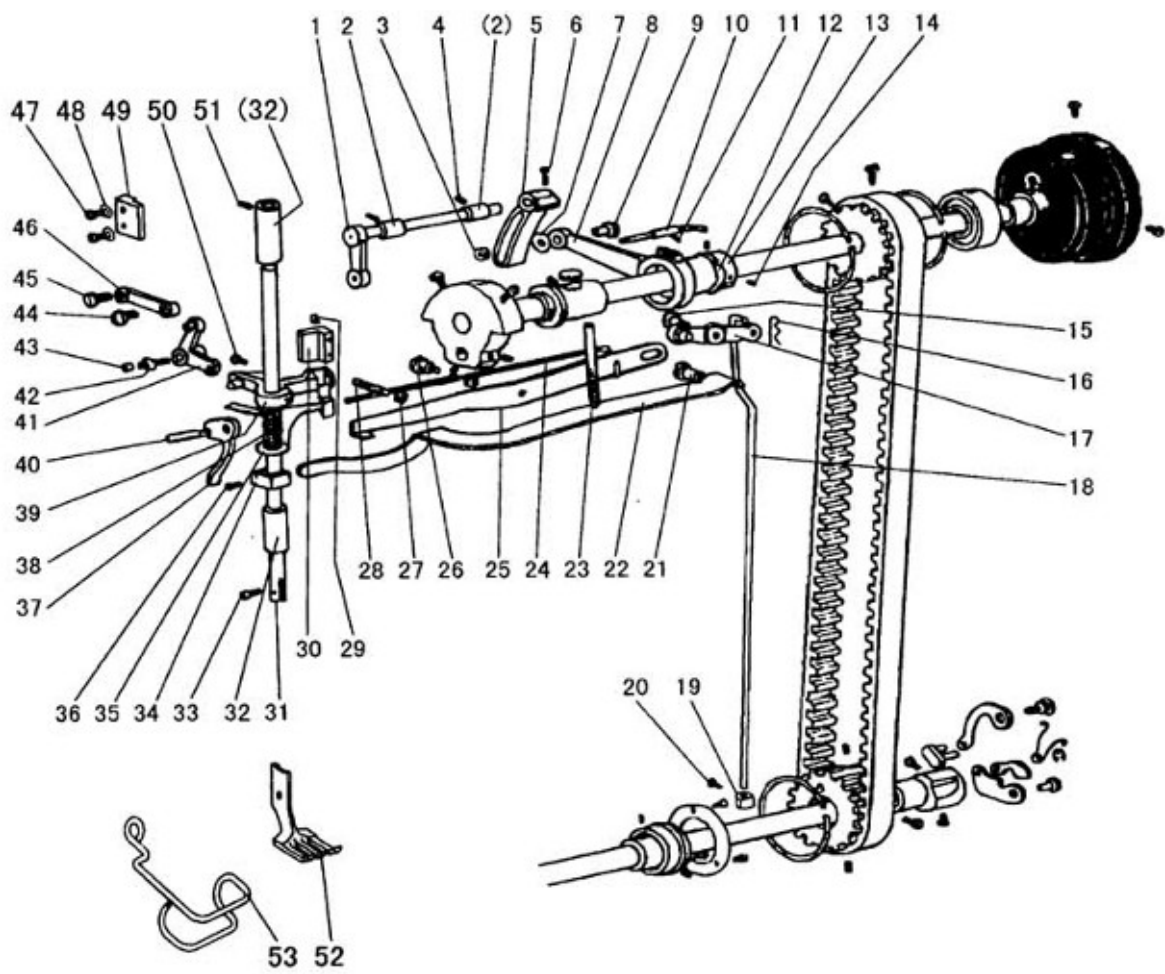
C. 上轴部件



C. 上轴部件

序号	样本编号	名 称	GC24608-2	GC24608-1L	GC24608-1R	备 注
C01	HA307C0662	挑线曲柄定位螺钉	1	1	1	1/4 (40) × 6
C02	H4706D8001	针杆曲柄	1	1	1	
C03	HA105D0662	上轴紧圈螺钉	1	1	1	1/4 (40) × 4
C04	HA100C2060	针杆曲柄螺钉	1	1	1	9/32 (28) × 13
C05	HA100C2070	针杆曲柄定位螺钉	1	1	1	9/32 (28) × 14
C06	H4708D8001	紧定螺钉	1	1	1	1/4 (24) × 13
C07	H32111B104	上轴轴套羊毛毡	1	1	1	
C08	H32111B204	上轴轴套 (左)	1	1	1	
C09	H4709D8001	上轴	1	1	1	
C10	H3205C0661	弹簧挡圈	3	3	3	
C11	HA113F0684	同步带轮螺钉	1	1	1	15/64 (28) × 8.5
C12	H3205C1021	同步带轮	1	1	1	
C13	HA100F2130	倒缝操纵杆曲柄螺钉	1	1	1	15/64 (28) × 14.5
C14	H3205J0662	轴承	1	1	1	
C15	H3205J0661	上轴紧圈	1	1	1	
C16	HA110D0672	主动轮螺钉	2	2	2	15/64 (28) × 12
C17	H4100C2040	主动轮	1	1	1	
C18	H6304C8001	同步带	1	1	1	
C19	HA104F0654	紧定螺钉	1	1	1	15/64 (28) × 10
C20	H4713D8001	长连杆	1	1	1	
C21	H4714D8001	长连杆销	1	1	1	
C22	H4716D8001	同步带轮弹簧	1	1	1	
C23	H007013025	E型挡圈	1	1	1	
C24	H4717D8001	连杆	1	1	1	
C25	H4718D8001	短连杆销	1	1	1	
C26	H4719D8001	短连杆	1	1	1	
C27	H4715D8001	连接销	1	1	1	
C28	H4720D8001	同步带轮轴	1	1	1	
C29	H4721D8001	定位螺钉	1	1	1	15/64 (28) × 10.5
C30	H4722D8001	同步带轮	1	1	1	
C31	H4723D8001	同步带轮螺钉	2	2	2	15/64 (28) × 4.5

D. 压脚部件



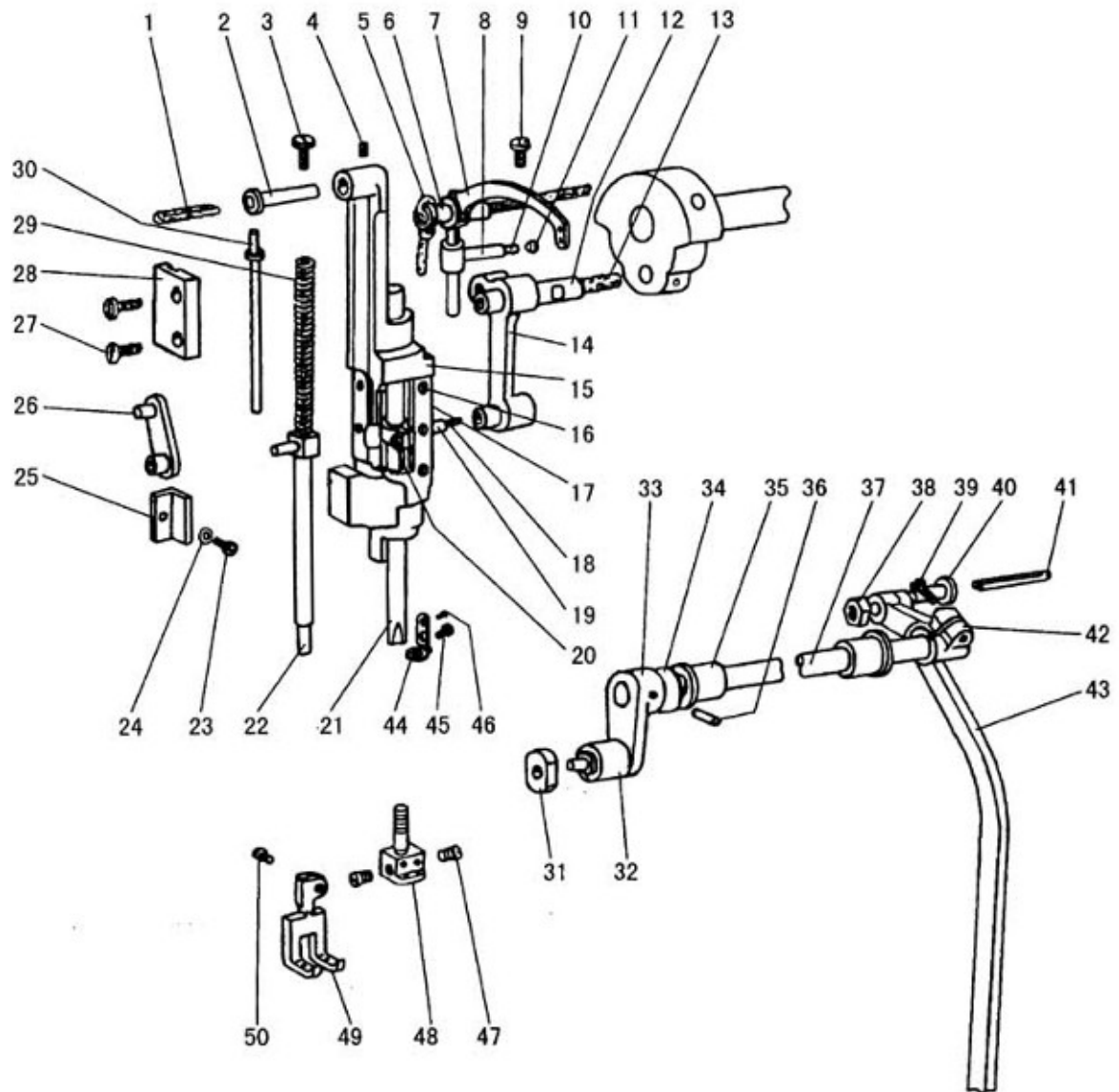
D. 压脚部件

序号	样本编号	名 称	GC24608-2	GC24608-1L	GC24608-1R	备 注
D01	H4705E8001	压脚提升曲柄轴	1	1	1	
D02	H4707E8001	压脚提升曲柄轴轴套	2	2	2	
D03	H003055060	调节螺母(M6×0.75)	1	1	1	(M6×0.75)
D04	H4706E8001	压脚提升曲柄轴轴套螺钉	2	2	2	1/4 (24)×7
D05	H4709E8001	调节曲柄	1	1	1	
D06	H3115F0671	调节曲柄螺钉	1	1	1	1/4 (28)×16
D07	H2013J0065	垫圈	1	1	1	
D08	H2014J0066	偏心轮连杆	1	1	1	
D09	H2000J2100	调节螺钉	1	1	1	
D10	H4713E8001	油绳	1	1	1	
D11	H20111C106	偏心连杆毛毡夹	1	1	1	
D12	H007009250	C型卡圈	1	1	1	
D13	H4714E8001	压脚提升偏心轮	1	1	1	
D14	HA307C0662	压脚提升偏心轮螺钉	2	2	2	1/4 (40)×6
D15	H4732E8001	连杆螺钉	1	1	1	1/4 (24)×14
D16	H4739E8001	挡销	1	1	1	
D17	H4734E7101	膝控提升连杆小组件	1	1	1	
D18	H0204E8001	膝控提升拉杆	1	1	1	
D19	H4741E8001	膝控提升拉杆套环	1	1	1	
D20	H4742E8001	套环螺钉	1	1	1	11/64 (40)×5.5
D21	H3100G2170	压簧支撑螺钉	1	1	1	1/4 (24)×17
D22	H4730E8001	压紧杆簧	1	1	1	
D23	H4729E8001	调压螺钉	1	1	1	15/64 (28)×79
D24	H4727E8001	膝控提升杆杆复位弹簧	1	1	1	
D25	H4728E8001	膝控提升杆杆	1	1	1	
D26	H3100G2130	膝控提升杆杆螺钉	1	1	1	1/4 (24)×7
D27	H4726E8001	复位弹簧螺帽	1	1	1	
D28	H4725E8001	复位弹簧螺钉	1	1	1	1/4 (24)×19
D29	HA111G0683	导轨螺钉	2	2	2	11/64(40)×12
D30	H4723E8001	压紧杆提升架导轨	1	1	1	
D31	H4754E8001	压紧杆	1	1	1	
D32	H4744E8001	外压紧杆下轴套	1	1	1	
D33	H3200E2020	外压脚紧定螺钉	1	1	1	1/8(44)×9
D34	H4746E8001	压紧杆弹簧架	1	1	1	
D35	H4768E8001	松线推板	1	1	1	
D36	H240410034	旋梭定位勾定位螺钉	1	1	1	9/64 (40)×8.5
D37	H4748E8001	压脚提升扳手	1	1	1	
D38	H4767E8001	弹簧	1	1	1	
D39	H4752E8001	压紧杆提升架	1	1	1	
D40	H4749E8001	压脚扳手螺钉	1	1	1	11/64 (40)×8.5
D41	H4715E8001	压脚提升杆杆	1	1	1	
D42	H2004J0655	送料曲柄导柱轴	1	1	1	3/16 (28)×10
D43	H4717E8001	滑柱	1	1	1	

D. 压脚部件

序号	样本编号	名 称	GC24608-2	GC24608-1L	GC24608-1R	备 注
D44	H4718E8001	曲柄连杆螺钉	1	1	1	11/64(32)×6
D45	H2004J0662	压脚送料曲柄连杆螺钉	1	1	1	1/4(40)×5
D46	H4719E8001	曲柄连杆	1	1	1	
D47	HA100E2150	导轨安装螺钉	2	2	2	11/64(40)×10
D48	H4722E8001	垫圈	2	2	2	
D49	H4721E8001	滑块导轨	1	1	1	
D50	H4753E8001	提升架紧定螺钉	1	1	1	11/64(40)×17.5
D51	H4708D8001	紧定螺钉	2	2	2	1/4(24)×13
D52	H3100G2110	外压脚			1	
D52	HF504E8001	外压脚		1		
D52	H4762E8001	外压脚(3/8)	1			3/8
D52	H4761E8001	外压脚(5/16)	1			5/16
D53	HE013N8001	压脚防护罩	1			
D53	HE20418001	压脚防护罩		1	1	

E. 针杆挑线部件



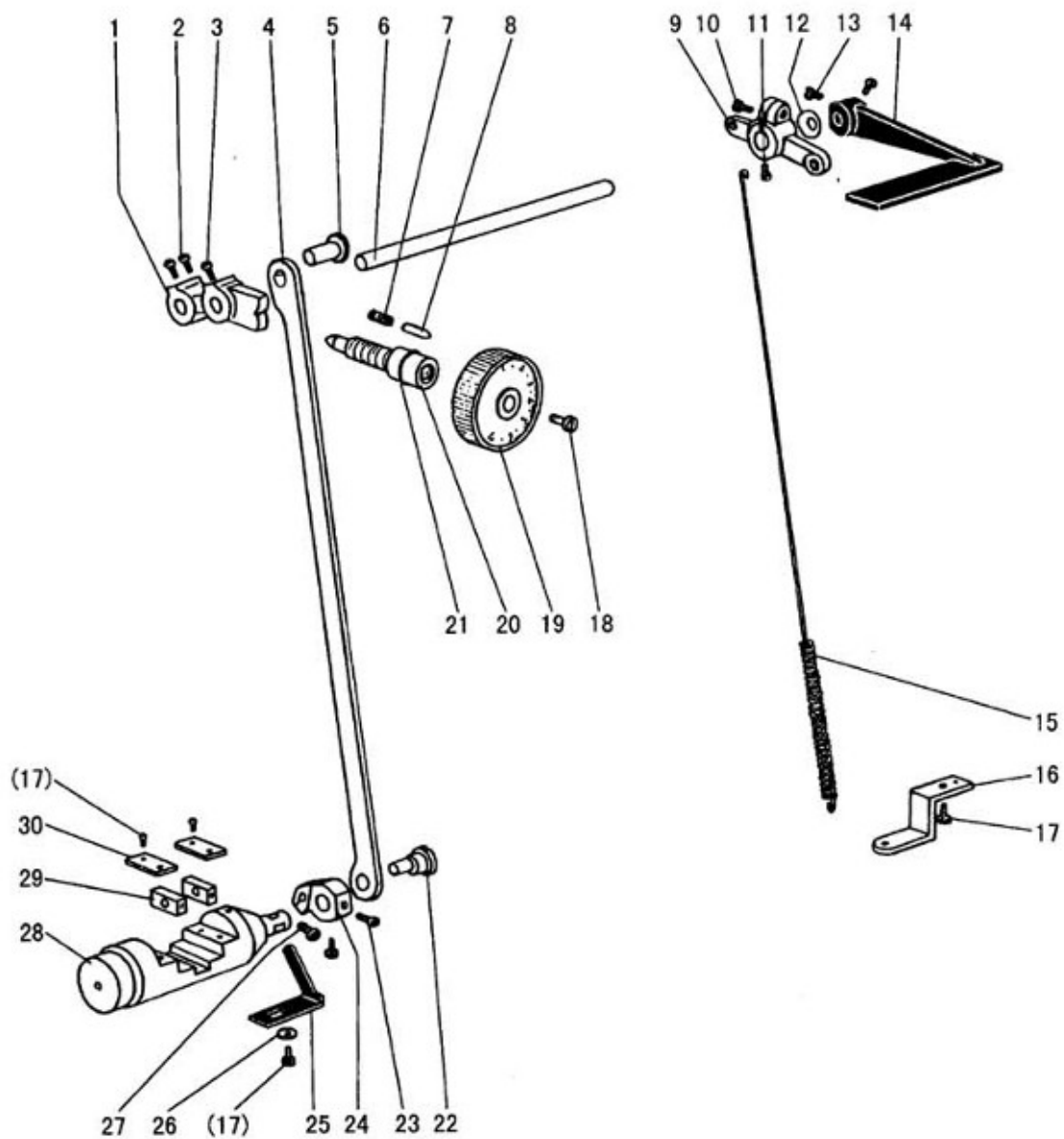
E. 针杆挑线部件

序号	样本编号	名 称	GC24608-2	GC24608-1L	GC24608-1R	备 注
E01	H24211DN05	油线	1	1	1	
E02	H4706F8001	针杆摆动架销	1	1	1	
E03	H4707F8001	压紧杆螺钉	1	1	1	5/16 (28) × 10.4
E04	HA100C2020	针杆摆动架紧定螺钉	1	1	1	15/64 (28) × 10
E05	H24211DN05	油线	1	1	1	
E06	H24211DM05	挑线杆铰链轴	1	1	1	
E07	HE033C8001	挑线杆	1	1	1	
E08	HE034C8001	滑杆	1	1	1	
E09	HA110D0672	主动轮螺钉	1	1	1	15/64 (28) × 12
E10	H24211D405	滑杆油线	1	1	1	
E11	H24211D305	滑杆塞子	1	1	1	
E12	H2405D0662	挑线曲柄连杆轴	1	1	1	
E13	H4716F8001	连杆轴油线	1	1	1	
E14	H4717F8001	针杆挑线连杆	1	1	1	
E15	H4719F8001	针杆摆动架	1	1	1	
E16	H32111D304	沉头螺钉	6	6	6	3/32 (56) × 4
E17	H4721F8001	垫片	2	2	2	
E18	H3204D6513	羊毛毡	1	1	1	
E19	H4722F8001	针杆夹头	1	1	1	
E20	H32111D604	圆柱头螺钉	1	1	1	9/64 (40) × 8.5
E21	H4724F8001	针杆	1			
E21	H4806F8001	针杆		1	1	
E22	H4725F8001	内压紧杆	1	1	1	
E23	H3400C2020	六角带槽螺栓	1	1	1	
E24	H3200I2030	垫片	1	1	1	
E25	H3400C2010	针杆导向块	1	1	1	
E26	H4726F8001	杠杆连杆	1	1	1	
E27	H4753E8001	提升架紧定螺钉	2	2	2	11/64 (40) × 17.5
E28	H4728F8001	滑块导轨	1	1	1	
E29	H4729F8001	内压脚弹簧	1	1	1	
E30	H4730F8001	压簧顶杆	1	1	1	
E31	H3410C301P	针杆架摆动滑块	1	1	1	
E32	H3406C0671	支撑轴螺钉	1	1	1	15/64 (28) × 10
E33	H3406C0672	针杆架摆动曲柄 (左)	1	1	1	
E34	H4734F8001	垫圈	1	1	1	
E35	H3204B0652	针杆架摆动轴轴套	2	2	2	
E36	H602040240	圆锥销 A型	1	1	1	
E37	H4736F8001	针杆架摆动曲柄轴	1	1	1	
E38	H7107F8001	六角螺母	1	1	1	
E39	H2012N0652	压脚曲柄 (右) 螺钉	1	1	1	1/4 (24) × 16
E40	H7108F8001	圆柱头螺钉	1	1	1	5/16 (24) × 5
E41	H32311D406	油线	1	1	1	
E42	H7104F8001	针杆架摆动曲柄 (右)	1	1	1	

E. 针杆挑线部件

序号	样本编号	名 称	GC24608-2	GC24608-1L	GC24608-1R	备 注
E43	H0205F8001	针杆支架连杆	1	1	1	
E44	H3129F0693	下过线环		1	1	
E45	HA100C2170	螺钉		1	1	1/8 (44) × 4.5
E46	H3129F0691	螺钉		1	1	3/32 (56) × 2.5
E47	H32132D104	机针支紧螺钉	2			9/64 (40) × 3
E48	H4754F8001	机针夹头 (3/8")	1			3/8
E48	H4753F8001	机针夹头 (5/16")	1			5/16
E49	H4745F8001	内压脚 (3/8")	1			3/8
E49	H4744F8001	内压脚 (5/16)	1			5/16
E49	H4807F8001	内压脚		1	1	
E50	HA700F2100	内压脚紧定螺钉	1	1	1	11/64 (40) × 7

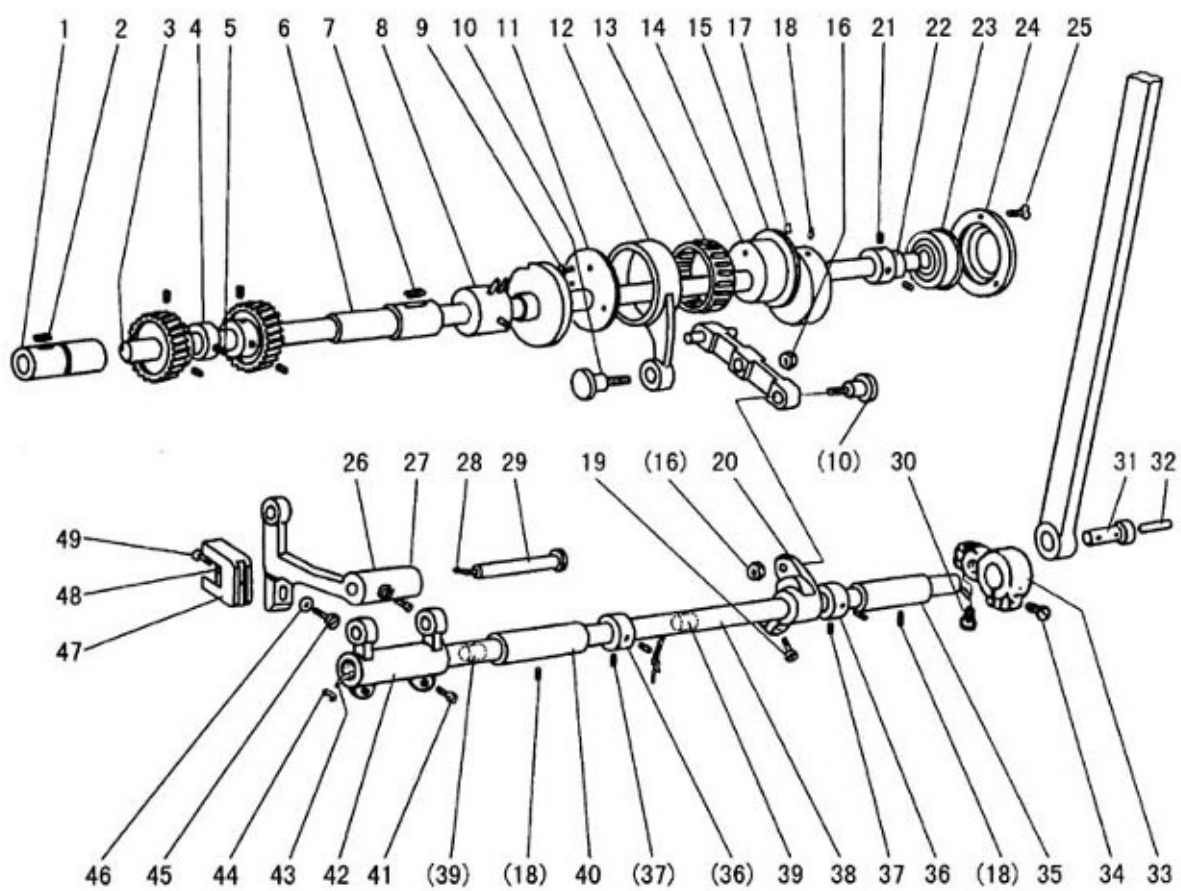
F. 针距调节部件



F. 针距调节部件

序号	样本编号	名 称	GC24608-2	GC24608-1L	GC24608-1R	备 注
F01	H6309F8001	针距调节摆杆	1	1	1	
F02	HA113F0684	限位块螺钉	2	2	2	15/64 (28) × 8.5
F03	H3200F2020	圆柱头螺钉	1	1	1	15/64 (28) × 12
F04	H6304F8001	连杆	1	1	1	
F05	HA100G2070	送布曲柄铰链轴	1	1	1	
F06	H0204G8001	倒缝操纵杆	1	1	1	
F07	H3200F2110	针距按钮簧	1	1	1	
F08	HA100F2080	止动销	1	1	1	
F09	H3207F0671	倒缝操纵曲柄	1	1	1	
F10	HA800F2020	拉簧架螺钉	1	1	1	15/64 (28) × 13.5
F11	H3207F0672	圆柱头螺钉	1	1	1	11/64 (40) × 8.5
F12	HA100F2110	倒缝操纵杆垫圈	1	1	1	
F13	HA113F0684	限位块螺钉	2	2	2	15/64 (28) × 8.5
F14	H4711G8001	倒缝操纵扳手	1	1	1	
F15	H6307F8001	倒缝操纵曲柄弹簧	1	1	1	
F16	H3200F2050	弹簧架	1	1	1	
F17	HA300C2030	挑线杆防护罩螺钉	4	4	4	11/64 (40) × 8
F18	HA109F0673	针距标盘螺钉	1	1	1	3/16 (28) × 8.6
F19	H3304F0652	针距标盘	1	1	1	
F20	HA109F0671	针距调节螺杆	1	1	1	T7/16 (8) × 54.3
F21	HA109F0674	针距调节螺杆O型圈	1	1	1	
F22	H3206F0662	偏心轴	1	1	1	
F23	H3210F0681	内六角紧定螺钉	2	2	2	M5 × 6
F24	H3210F0683	倒缝操纵杆曲柄(下)	1	1	1	
F25	H3200F2080	倒缝台挡板	1	1	1	
F26	HA703R0067	检测器架垫圈	1	1	1	
F27	H3210F0682	内六角螺钉 M5 × 14	1	1	1	M5 × 14
F28	H3212F0692	倒缝台	1	1	1	
F29	H3208G0672	送布轴连杆滑块	2	2	2	
F30	H3212F0691	导向板	2	2	2	

G. 下轴、送布轴部件



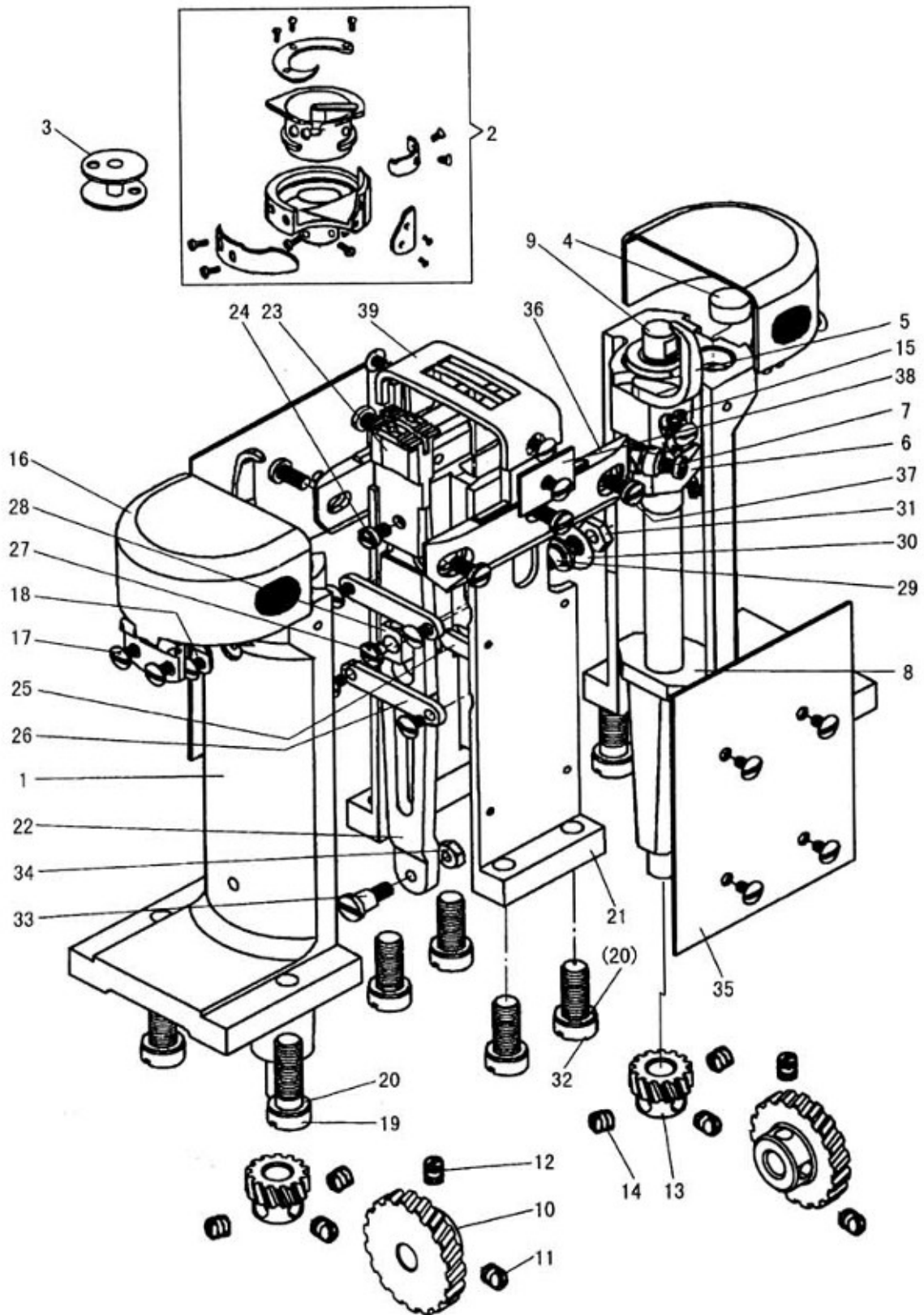
G. 下轴、送布轴部件

序号	样本编号	名 称	GC24608-2	GC24608-1L	GC24608-1R	备 注
G01	H6315B8001	下轴轴套(左)	1	1	1	
G02	H32132B204	油线	1	1	1	
G03	H0204H8001	下轴	1	1	1	
G04	H3205H0655	拾牙凸轮	1	1	1	
G05	H3205H0654	紧定螺钉	1	1	1	1/4 (40) × 5
G06	H6317B8001	下轴轴套(右)	1	1	1	
G07	H32132B204	油线	1	1	1	
G08	H3204B0054	下轴轴套(中)组件	1	1	1	
G09	HA700F2100	短轴端盖螺钉	3	3	3	11/64 (40) × 7
G10	H3208G0674	轴位螺钉	2	2	2	1/4 (24) × 15
G11	H32372G208	垫片	1	1	1	
G12	H32372G408	送布凸轮连杆	1	1	1	
G13	H32372G308	轴承	1	1	1	
G14	H3305G1011	送布凸轮	1	1	1	
G15	H3208G2011	送布轴连杆组件	1	1	1	
G16	H3208G0675	六角螺母	2	2	2	
G17	H2405D0664	挑线杆定位螺钉	1	1	1	15/64 (28) × 14
G18	H3208G0676	圆柱头螺钉	3	3	3	15/64 (28) × 14
G19	H3208G0676	圆柱头螺钉	1	1	1	15/64 (28) × 14
G20	H3208G0673	送布轴曲柄(中)	1	1	1	
G21	HA105D0662	上轴紧圈螺钉	2	2	2	1/4 (40) × 4
G22	H3208H0662	轴套	1	1	1	
G23	H3208H0661	轴承	1	1	1	
G24	H3200H2060	挡板	1	1	1	
G25	HA7311C306	挡板螺钉	3	3	3	9/64 (40) × 7
G26	H6305G8001	牙架托架	1	1	1	
G27	H429050050	内六角紧定螺钉	1	1	1	
G28	H3205G0662	油线	1	1	1	
G29	H32243G205	牙架曲柄轴	1	1	1	
G30	HA104G0012	牙架曲柄螺钉	1	1	1	3/16 (28) × 12
G31	H3407C0664	销	1	1	1	
G32	H24211D405	滑竿棉线	1	1	1	
G33	H3407C0663	送布轴曲柄(右)	1	1	1	
G34	H2012N0652	送布轴曲柄(右)螺钉	1	1	1	1/4 (24) × 16
G35	H3204B0656	送布轴轴套	1	1	1	
G36	HA108G0066	送布轴紧圈组件	2	2	2	
G37	HA105D0662	送布轴紧圈螺钉	4	4	4	1/4 (40) × 4
G38	H3204G0651	送布轴	1	1	1	
G39	H3204G0652	羊毛毡	2	2	2	
G40	HA100G2120	送布轴轴套(左)	1	1	1	
G41	HA104G0012	牙架曲柄螺钉	2	2	2	3/16 (28) × 12
G42	H3205G1032	牙架曲柄	1	1	1	
G43	H3204G0031	油线	1	1	1	

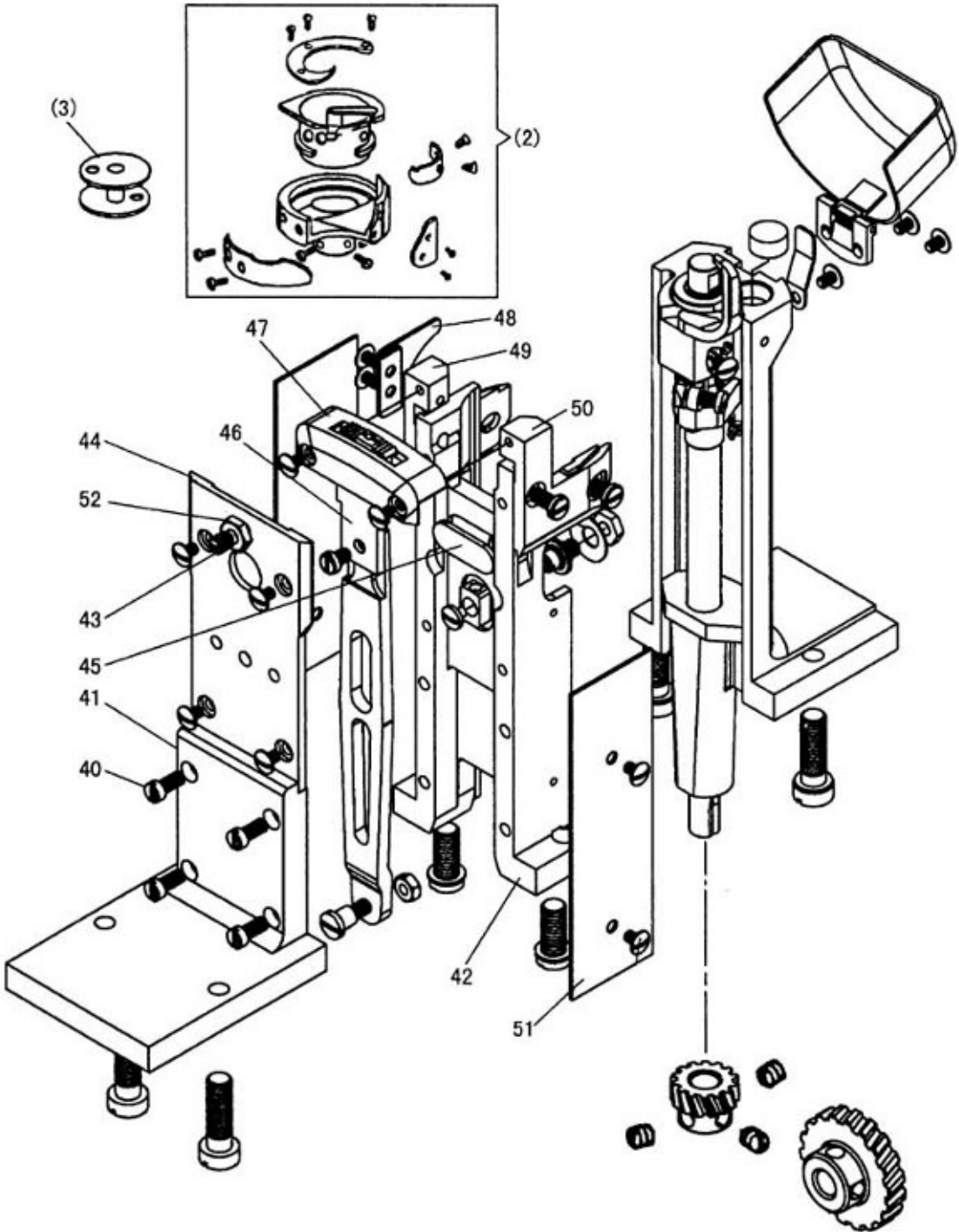
G. 下轴、送布轴部件

序号	样本编号	名 称	GC24608-2	GC24608-1L	GC24608-1R	备 注
G44	H3200G2030	毛线夹	1	1	1	
G45	H3200H2040	螺栓	1	1	1	
G46	H2013J0065	垫圈	1	1	1	
G47	H3205H0651	抬牙曲柄叉	1	1	1	
G48	H3205H0652	羊毛毡	1	1	1	
G49	H3205H0653	圆柱头螺钉	1	1	1	1/8 (44) × 4

H. 旋梭部件



H. 旋梭部件



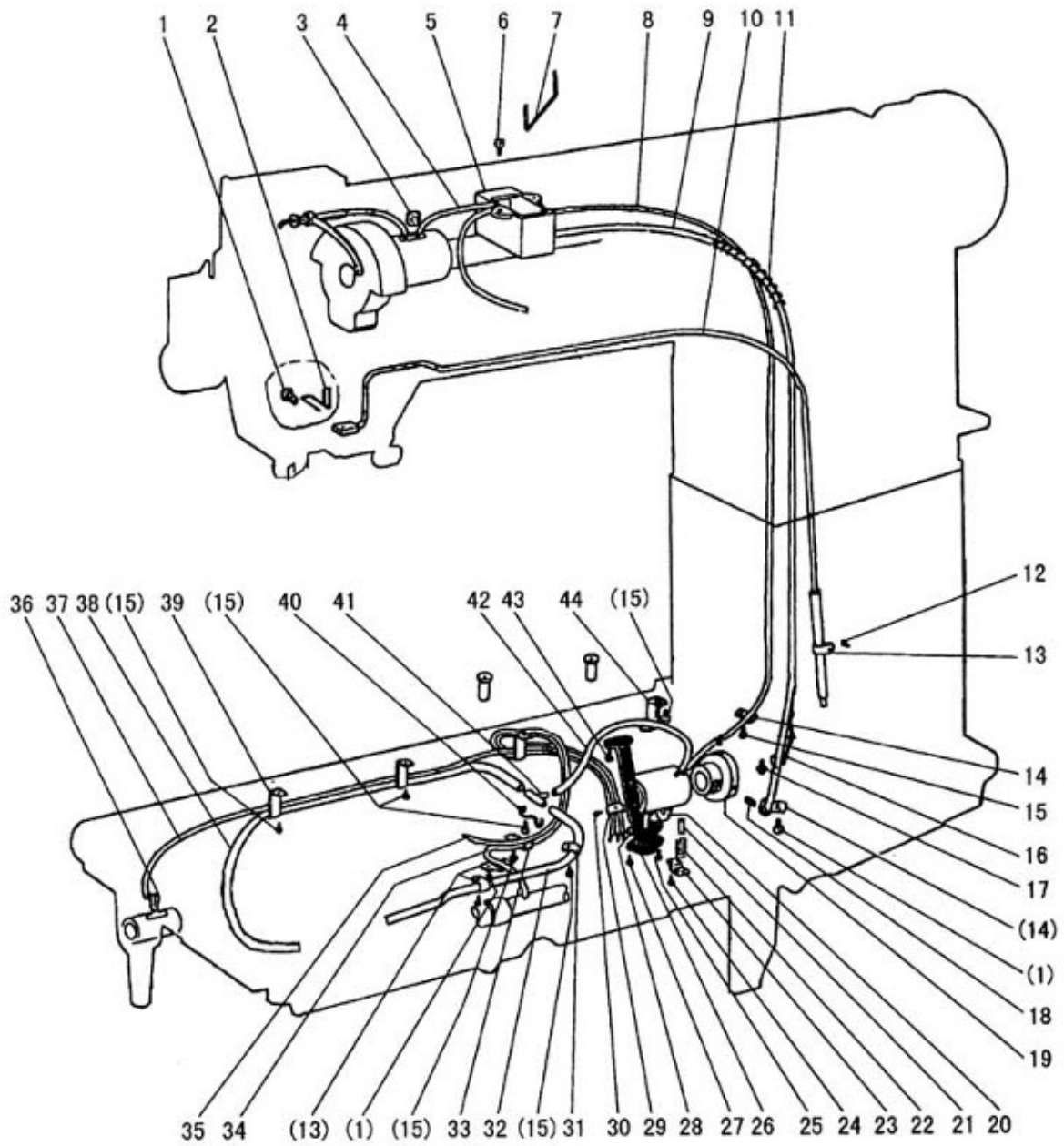
H. 旋梭部件

序号	样本编号	名称	GC24608-2	GC24608-1L	GC24608-1R	备注
H01	HE504J8001	旋梭台	2	1	1	
H02	HD804I7101	旋梭组件	2	1	1	
H03	HD806I8001	梭芯	2	1	1	
H04	HE511J8001	旋梭台羊毛毡(上)	2	1	1	
H05	HE512J8001	旋梭定位勾	2	1	1	
H06	HE513J8001	旋梭定位勾曲柄	2	1	1	
H07	HE022K8001	定位勾曲柄螺钉	2	1	1	11/64 (32) × 9
H08	HE514J8001	旋梭台羊毛毡(下)	2	1	1	
H09	HE515J8001	旋梭轴	2	1	1	
H10	H32142I104	旋梭台齿轮(大)	2	1	1	
H11	HA307C0662	挑线曲柄定位螺钉	2	1	1	1/4 (40) × 6
H12	H3204I6510	紧定螺钉	2	1	1	1/4(40)×6.5
H13	H32142I204	旋梭台齿轮(小)	2	1	1	
H14	HA105D0662	上轴紧圈螺钉	6	3	3	1/4 (40) × 4
H15	HE516J8001	旋梭台油线	2	1	1	
H16	HE518J7101	旋梭盖组件	2	1	1	
H17	HE517J8001	旋梭盖铰链螺钉	24	14	14	9/64 (40) × 5.5
H18	HE524J8001	旋梭盖锁紧弹簧板	2	1	1	
H19	HE525J8001	旋梭台螺钉	4	4	4	5/16 (20) × 26
H20	H005001080	垫圈	8	6	6	
H21	HE528J8001	牙架安装台	1			
H22	HE530J8001	牙架	1	1	1	
H23	HE531J8001	送布牙	1			5/16
H23	HE306I8001	送布牙	1			3/8
H24	HE012E8001	送布牙螺钉	1			11/64 (32) × 6.5
H25	HE532J8001	牙架台羊毛毡	2			
H26	HE533J8001	牙架挡板	2			
H27	HE123I8001	牙架滑块固定螺钉	1	1	1	1/8 (44) × 4
H28	HE535J8001	牙架滑块	1	1	1	
H29	HE536J8001	牙架滑块螺钉	1	1	1	7/32 (32) × 4.5
H30	HE045D8001	垫圈	1	1	1	
H31	HE021B8001	牙架滑块螺母	1	1	1	
H32	HE538J8001	牙架台螺钉	4	2	2	5/16 (20) × 18
H33	H0204I8001	牙架螺钉	1	1	1	3/16 (32) × 7.5
H34	HE540J8001	牙架螺母	1	1	1	
H35	HE541J8001	旋梭台挡板	2			
H36	HE542J8001	针板安装台	2			
H37	HE543J8001	针板安装台螺钉	6	4	4	3/16 (32) × 9.5
H38	HE544J8001	针板定位板	2			5/16
H38	HE307I8001	针板定位块	2			3/8
H39	HE545J8001	针板	1			5/16
H39	HE308I8001	针板	1			3/8
H40	HE416I8001	固定台螺钉		4	4	11/64 (40) × 14

H. 旋梭部件

序号	样本编号	名 称	GC24608-2	GC24608-1L	GC24608-1R	备 注
H41	HE40818001	固定台		1	1	
H42	HE41218001	牙架安装台		1	1	
H43	HE028E8001	同步带轮定位螺钉		1	1	7/32 (32) × 7
H44	HE40718001	牙架安装台挡板		1	1	
H45	HE41018001	羊毛毡		1	1	
H46	HE40918001	送布牙			1	
H46	HF50418001	送布牙		1		
H47	HE41118001	针板		1	1	
H48	HE40618001	针板安装台挡板		1	1	
H49	HE40518001	针板安装台 (后)		1	1	
H50	HE40418001	针板安装台 (前)		1	1	
H51	HE41318001	牙架安装台侧挡板		2	2	
H52	HE021B8001	牙架滑块螺母		1	1	

I. 供油部件



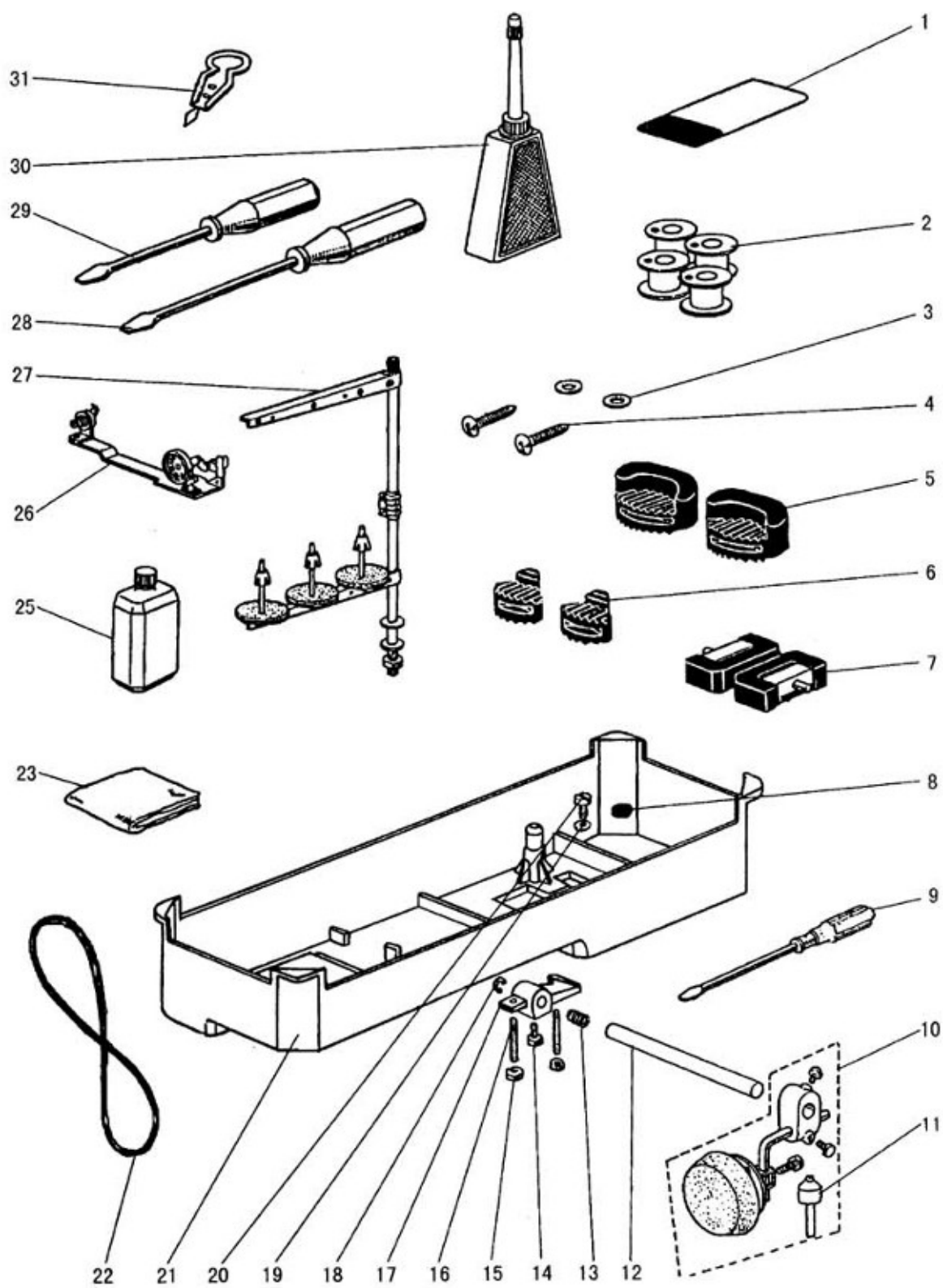
I. 供油部件

序号	样本编号	名 称	GC24608-2	GC24608-1L	GC24608-1R	备 注
I01	HA300C2030	挑线杆防护罩螺钉	3	3	3	11/64 (40) × 8
I02	H4731J8001	油管夹	1	1	1	
I03	H32175B304	羊毛毡	1	1	1	
I04	H4705J7101	油管组件	1	1	1	
I05	H3204K0011	油盒组件	1	1	1	
I06	H411040160	螺钉 (镀锌)	2	2	2	
I07	H4707J8001	油管夹	1	1	1	
I08	H0204K8001	油管 $\Phi 3 \times 1 \times 580$	1	1	1	
I09	H0205K8001	油管 $\Phi 5 \times 1 \times 540$	1	1	1	
I10	H0206K7101	油管组件	1	1	1	
I11	H4710J8001	油管弹簧	2	2	2	
I12	HA7311CC06	油管夹固定螺钉	7	7	7	9/64 (40) × 6.5
I13	H2000M0110	机头回油管固定夹	1	1	1	
I14	H3200K0190	油管夹	2	2	2	
I15	HA300B2130	大线勾螺钉	6	6	6	11/64 (40) × 5.5
I16	H3200K0200	油管夹	1	1	1	
I17	HA300B2170	后盖板螺钉组件	1	1	1	11/64 (40) × 9
I18	H3230K0751	紧定螺钉	2	2	2	11/64 (40) × 10
I19	H0209K8001	轴套	1	1	1	
I20	H3215K0696	油管	1	1	1	
I21	H1100I2070	柱塞	1	1	1	
I22	H1100I2090	柱塞弹簧	1	1	1	
I23	H1100I2110	柱塞弹簧挡板	1	1	1	
I24	H3204D6510	圆柱头螺钉	1	1	1	1/8 (44) × 4.8
I25	H3215K0693	盘头螺钉	1	1	1	9/64 (40) × 5
I26	H3215K0692	过滤板	1	1	1	
I27	H3215K0694	盘头螺钉	1	1	1	9/64 (40) × 7
I28	H3215K4011	油管板组件	1	1	1	
I29	H3215K0695	油管夹	1	1	1	
I30	HA106B0676	面板线勾螺钉	1	1	1	9/64 (40) × 6
I31	H32311D606	机头回油管固定夹	1	1	1	
I32	H3210K0672	油管	1	1	1	
I33	H3200K0170	油管夹	1	1	1	
I34	H3218K0072	油管组件	1	1	1	
I35	H3217K0071	油管组件	1	1	1	
I36	H3200K0180	油线	1	1	1	
I37	H3216K0070	油管组件	1	1	1	
I38	H3204K0655	油管	1	1	1	
I39	H3200K0160	油管夹	3	3	3	
I40	H3210K0674	油管夹	1	1	1	
I41	H3210K0671	三通油嘴	1	1	1	
I42	H3210K0673	油管	1	1	1	
I42	H6204K8001	油管	1	1	1	

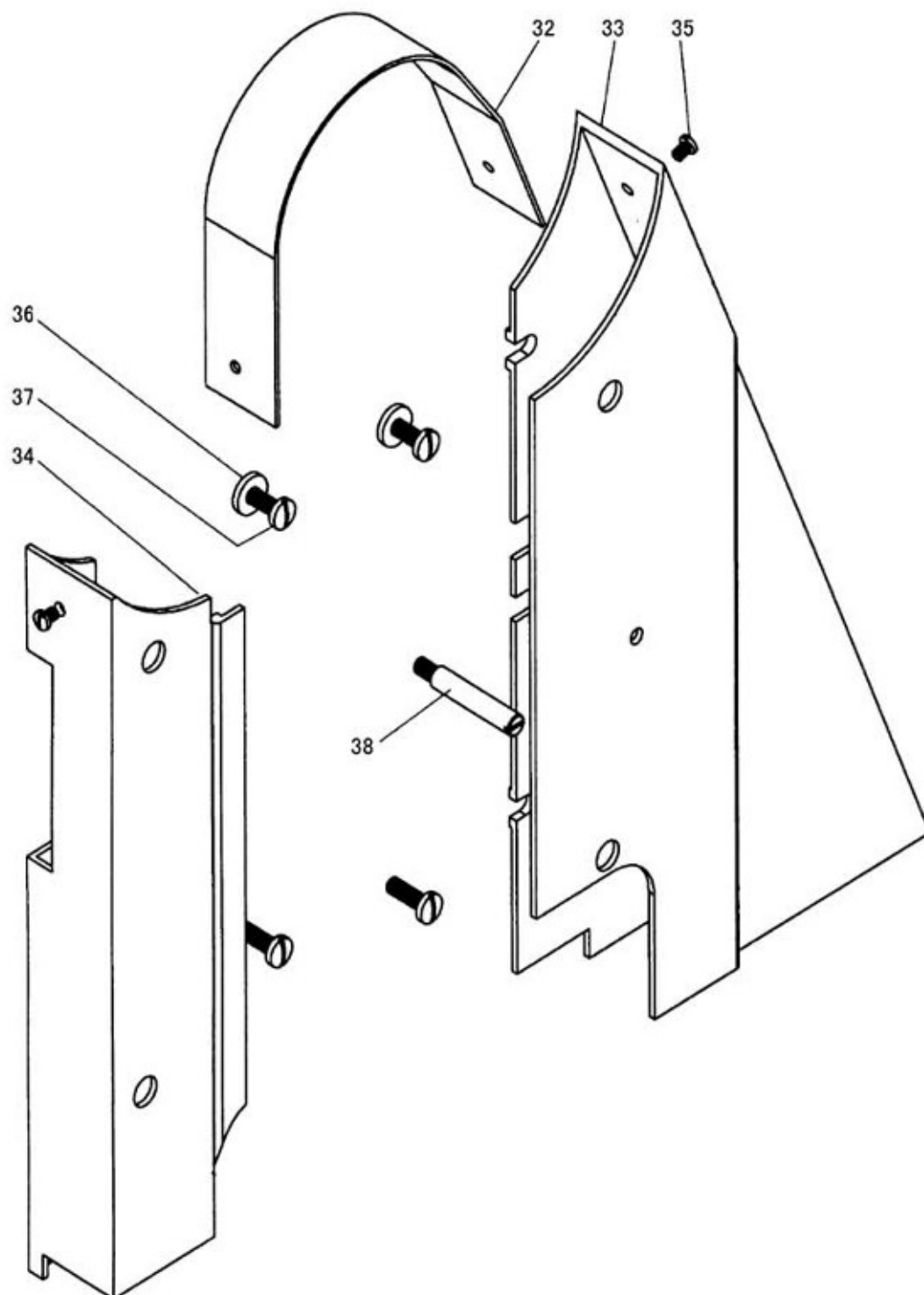
I. 供油部件

序号	样本编号	名称	GC24608-2	GC24608-1L	GC24608-1R	备注
143	HA100E2150	旋梭定位勾螺钉	1	1	1	11/64 (40) × 10
144	H3200K0250	压板	1	1	1	

J. 附件



J. 附件



J. 附件

序号	样本编号	名 称	GC24608-2	GC24608-1L	GC24608-1R	备 注
J01	H4740F8001	机针袋	1	1	1	DP×17 23#
J02	HE037J8001	梭芯	4	2	2	
J03	HA300J2230	木螺钉垫圈	4	4	4	
J04	H801045200	绕线器木螺钉	4	4	4	
J05	H3200L0020	防振垫块	2	2	2	
J06	H3200L0030	防振垫块	2	2	2	
J07	HA307J0067	机壳铰链组件	2	2	2	
J08	HA100J2120	小磁块	1	1	1	
J09	HA300J2070	螺钉起子(大)	1	1	1	
J10	H3214L0067	小附件组件	1	1	1	
J11	H3214L2011	膝控提升顶杆组件	1	1	1	
J12	H3213L0662	膝控铰链轴	1	1	1	
J13	HA104J0657	膝控复位弹簧	1	1	1	
J14	HA104J0659	膝控限位调节螺钉	2	2	2	15/64 (28) × 28
J15	HA104J6510	调节螺母	2	2	2	
J16	HA106J0664	碰块弯杆接头螺钉	1	1	1	15/64 (18) × 13
J17	H3213L0664	膝控提升杠杆曲柄	1	1	1	
J18	H007013090	E型挡圈 9	1	1	1	
J19	HA104J0653	防油螺钉垫圈	1	1	1	
J20	HA104J0652	放油螺钉	1	1	1	5/16 (28) × 10
J21	H3213L0661	油盘	1	1	1	
J22	H2400K0080	O型三角带M55	1	1	1	
J23	HA100J2180	机罩	1	1	1	
J25	H3200L0130	油箱	1	1	1	
J26	HA706S0067	绕线器组件	1	1	1	
J27	H3200L0120	线架组件 3	1	1	1	
J28	HA100J2140	螺钉起子(中)	1	1	1	
J29	HA100J2150	螺钉起子(小)	1	1	1	
J30	HA100J2110	小油壶	1	1	1	
J31	H3207L0065	穿线器组件	1	1	1	
J32	H6307L8001	皮带罩(上)	1	1	1	
J33	H6309L8001	皮带罩(右)	1	1	1	
J34	H6310L8001	皮带罩(左)	1	1	1	
J35	H200000360	皮带罩(上)螺钉	2	2	2	11/64 (40) × 6.2
J36	H0206L8001	垫圈	2	2	2	
J37	H0207L8001	皮带罩螺钉	4	4	4	15/64 (28) × 18
J38	H0208L8001	皮带罩支撑螺钉	1	1	1	15/64 (28) × 10

上海标准海菱缝制机械有限公司
SHANGHAI BIAOZHUN HAILING SEWING MACHINERY CO., LTD.

地址: 上海市松江区850号

ADD: No.850, ShuLin Road, SongJiang District, Shanghai, P.R. China

邮编: 201612

Zip Code: 201612

内销业务: 电话: 86-21-64061284 传真: 86-21-64462799

零件服务: 电话: 86-21-64851424 传真: 86-21-64069792

Overseas Business: TEL: 86-21-64853303 FAX: 86-21-64854304

E-mail: sales@highlead.com.cn <http://www.highlead.com.cn>

制造商保留因技术改进而更改内容的权利, 恕不另行通知

2018年5月印制