

**海菱**  
® **HIGHLEAD**

**GC24699**

**超高可倾斜立柱式综合送料平缝机**

**使用说明书**  
**零件样本**

**上海标准海菱缝制机械有限公司**  
**SHANGHAI BIAOZHUN HAILING SEWING MACHINERY CO., LTD.**

# — 目 录 —

## 使用说明书

操作前注意事项 .....	1
1、安全须知 .....	1
2、开机须知 .....	1
3、操作条件 .....	1
操作准备 .....	1
谨慎使用 .....	2
1、加油 (1) .....	2
2、加油 (2) .....	2
3、加油状况 .....	2
4、谨慎使用 .....	2
操作 .....	2
1、安装机针 .....	2
2、梭芯绕线 .....	3
3、机针引线 .....	3
4、调整针距和倒缝线迹 .....	3
5、正常的底面线张力 .....	3
6、调节面线张力 .....	4
7、调节压脚压力 .....	4
8、旋梭与机针的同步调节 .....	4
9、调节送布牙高度 .....	4
10、旋梭与挑线杆位置调整 .....	5
11、机针与送布牙位置调整 .....	5
12、安全离合器 .....	5
13、内、外压脚垂直行程调整 .....	6
14、调节倒顺缝针距误差 .....	6
15、皮带罩安装 .....	6
零件样本	
A、机壳部件 .....	7
B、夹线调节部件 .....	9
C、上轴部件 .....	11

D、压脚部件 .....	13
E、针杆挑线部件 .....	16
F、针距调节部件 .....	19
G、下轴、送布轴部件 .....	21
H、牙架部件 .....	24
I、旋梭台部件 .....	26
J、旋梭台倾斜组件 .....	28
K、供油部件 .....	30
L、附件 .....	32

## 操作前注意事项

### 1. 安全须知

- 1) 开电源后，切勿将手放在机针下和皮带轮附近。
- 2) 器停止使用或操作者离开时，将电源关掉。
- 3) 当倾斜机头、安装三角带或重新调试安装机器时，必须切断电源。
- 4) 机器运转时避免手指、头发、棒状物等靠近三角带、绕线轮和电机，以免受伤。
- 5) 机器运转时，不要将手指放在挑线杆防护罩内以及机针、皮带轮附近。
- 6) 如果安装了皮带罩、压脚防护罩、透明有机玻璃罩，当在这些防护装置不完善时不要开机。

### 2. 开机须知

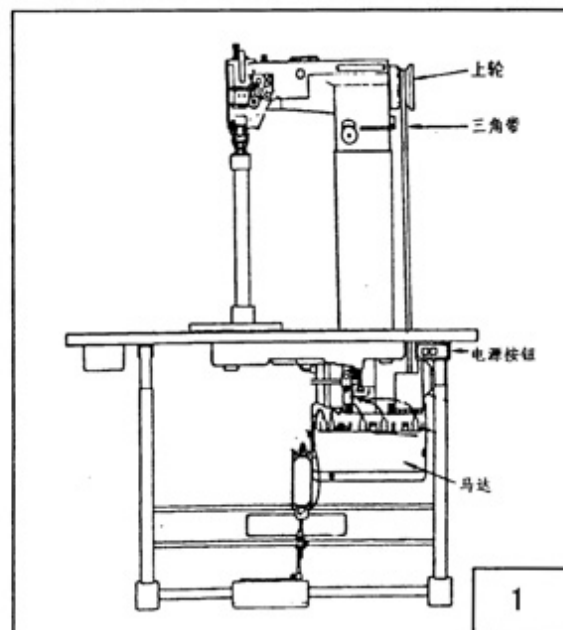
- 1) 油盘内未加满油时（参考谨慎使用），不得开机。
- 2) 若机器是通过油壶加油润滑，操作前须加油充分润滑。
- 3) 启动新机器时，须先接通电源，检查皮带轮的旋转方向。（操作者面对皮带轮，皮带轮应为逆时针方向旋转）
- 4) 认电机的额定电压和相位。

### 3. 操作条件

- 1) 不要在高于 35℃ 或低于 5℃ 时使用，否则会造成机器损坏。
- 2) 避免在肮脏的环境中使用机器。
- 3) 避免在电气噪音过大的地方使用机器。

## 操作准备

整机外形按图 1 所示安装好机器，并连接好电源

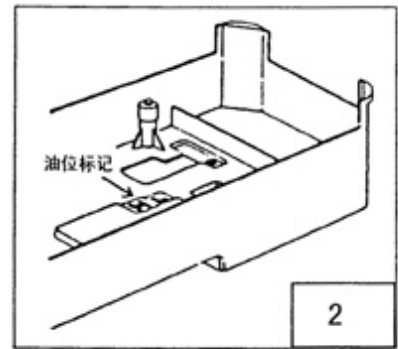


## 谨慎使用

### 1. 加油 (1) (图 2)

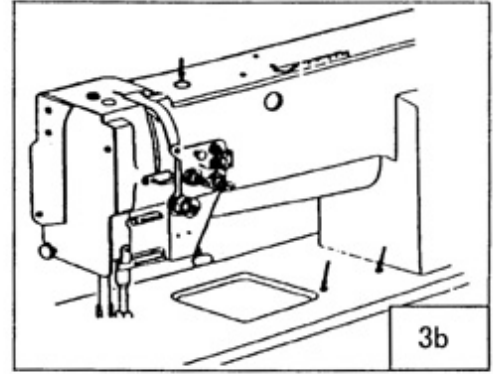
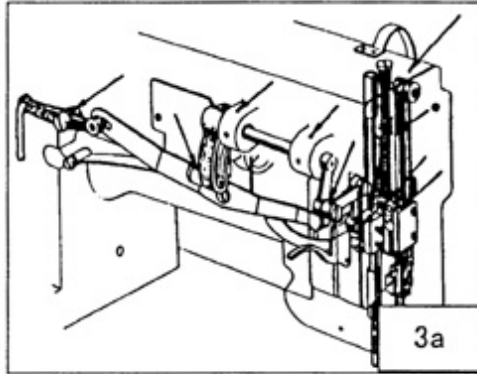
往油盘中加油到“H”位置。在使用中定期检查油位，如果油量在“L”位置以下，请补加到“H”位置。

请使用白色缝纫机油。



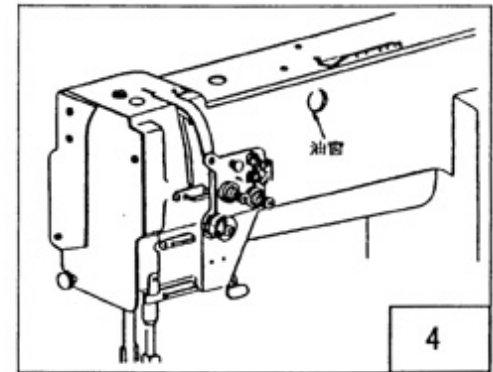
### 2. 加油 (2)

新的缝纫机或长期不使用的缝纫机，在使用前要在图 3a、3b 箭头所指位置适量加油。



### 3. 加油状况

在操作过程中要通过油窗检查油量的供应情况。(图 4)



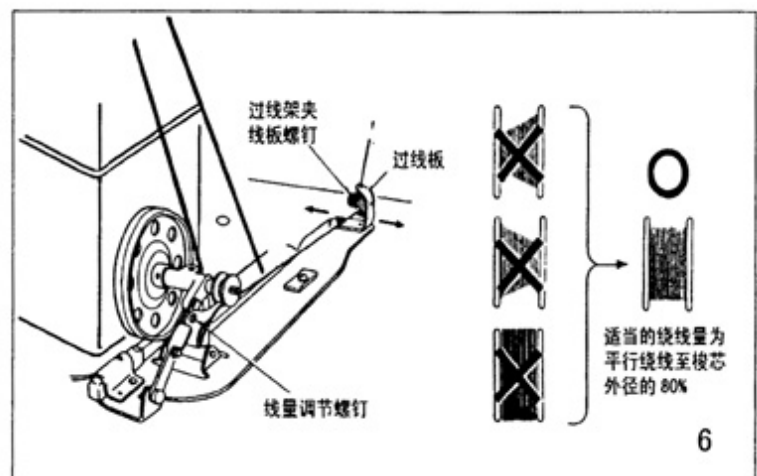
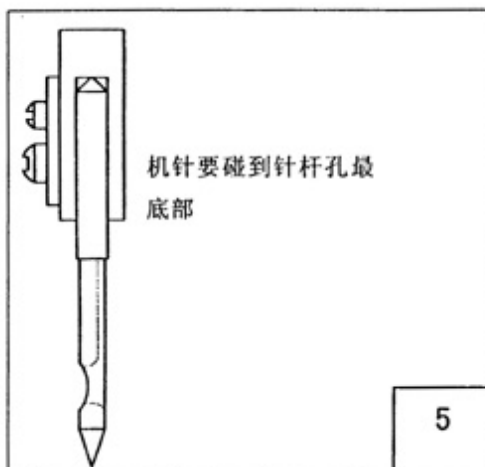
### 4. 谨慎操作

(1) 打开或切断电源时，操作人员不要让脚靠近踏板。

(2) 在操作过程中，如遇电源突然断开或异常情况发生时，刹车可能会失灵。

## 操作

### 1. 安装机针 (安装机针前务必切断电源) (图 5)



## 2. 梭心绕线（空运转时一定要抬起压脚）（图 6）

调节内容：

绕线张力：绕涤纶、尼龙线时，要减少绕线压力

单边绕线：过线架往绕线量少的方向移动

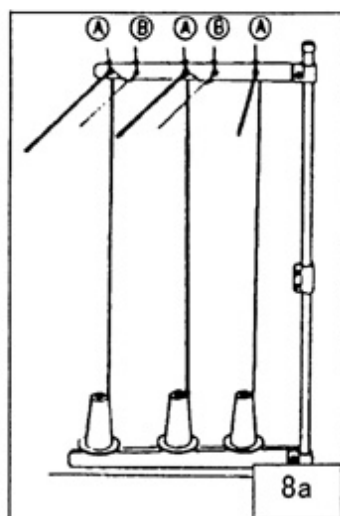
绕线量：旋松满线度调节螺钉可增加绕线量，反之则减少绕线量。

## 3. 机针引线

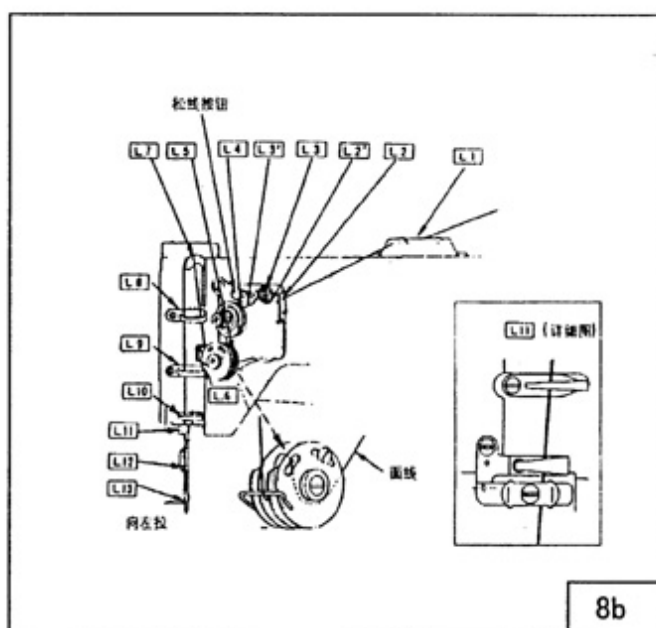
(1) 如图 8a，让每根面线穿过线架孔 A

注意：当使用细而滑的面线（如涤纶线）

时，让面线穿过线架孔 B



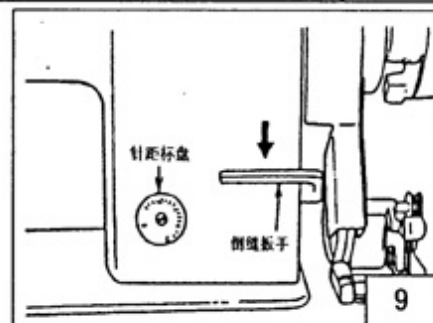
(2) 挑线杆上升到最高位置，按图 8b 所示，顺序穿线。



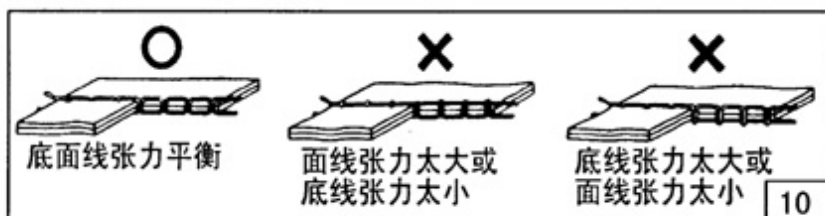
注意：按下松线按钮，上部面线可轻松抽出。

## 4. 调整针距和倒缝线迹

注：压下倒缝操纵杆，转动针距标盘，调节针距

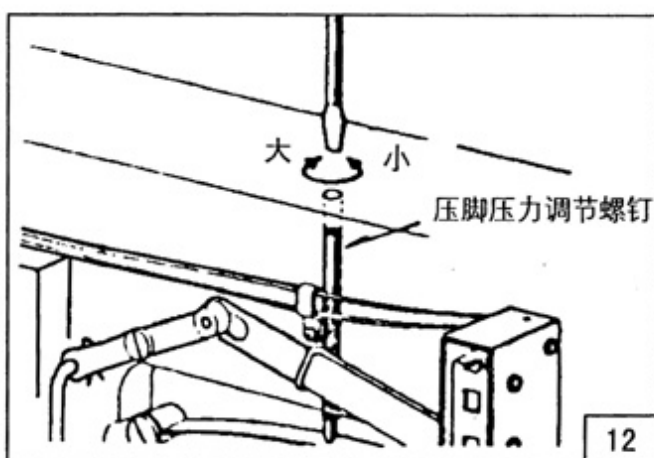
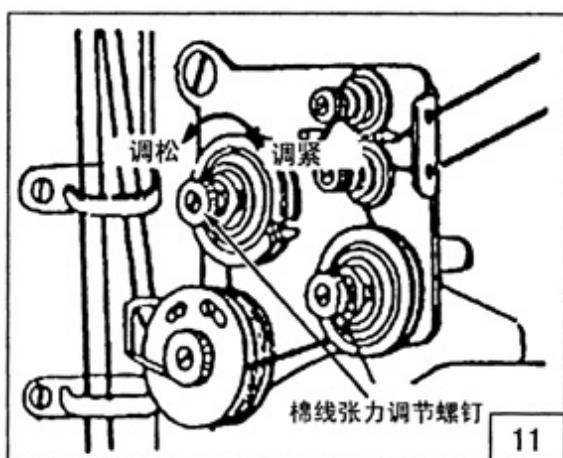


## 5. 正常的底面线张力（图 10）



## 6. 调节面线张力 (图 11)

- 根据底线张力调节面线张力;
- 转动面线调节螺母可调节面线张力, 对特殊的缝料和缝线, 可通过改变夹线弹簧来调节面线张力。



## 7. 调节压脚压力 (图 12)

转动压脚压力调节螺丝, 可调节压脚压力

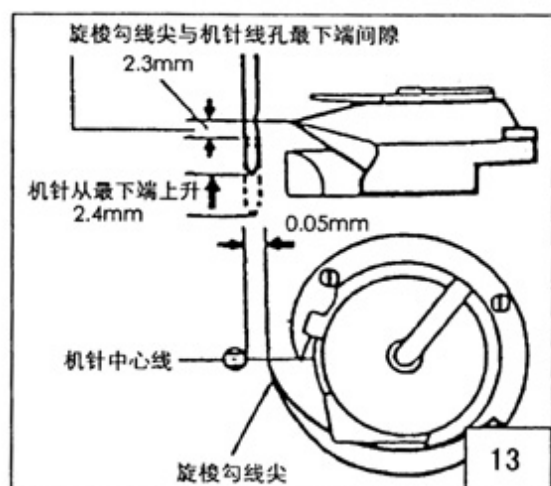
## 8. 旋梭与机针的同步调节 (图 13)

(1) 针距设定为“6”

(2) 当机针从最低位置上升 2.4mm 时, 旋梭与机针

的相互关系如下:

- 旋梭勾线尖高于机针线孔最下端 2.3mm
- 旋梭勾线尖于机针中心线一致
- 旋梭勾线尖与机针缺口底部的间隙为 0.05mm



## 9. 调节送布牙高度 (图 14)

送布牙的高度和压脚压力应根据下列情况作相应调整:

- 如送布牙太高和压脚压力太大, 将会损坏缝料。
- 如送布牙太低和压脚压力太小, 针距不能保证。
- 机针在最高位置时测量送布牙的高度

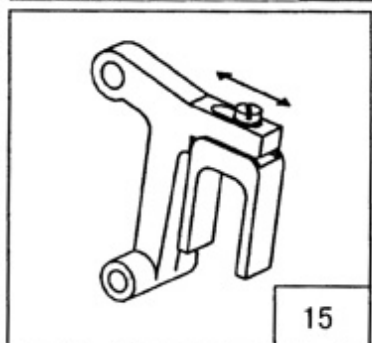
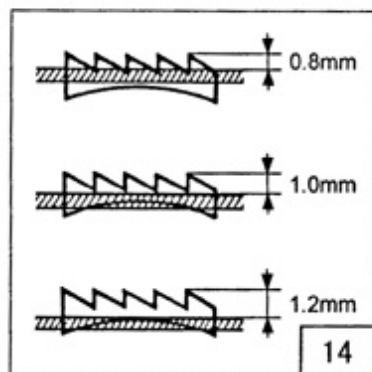
薄料……送布牙高度 0.8mm

普通……送布牙高度 1mm

厚料……送布牙高度 1.2mm

调节顺序 (图 15):

- (1) 把机器放倒。
- (2) 转动皮带轮, 在送布牙最高时停止。
- (3) 松开牙架螺钉。
- (4) 按图示箭头方向调节 送布牙高度。



(5) 调节结束后，拧紧牙架螺钉。

缝纫机出厂时送布牙高度为 1.2mm

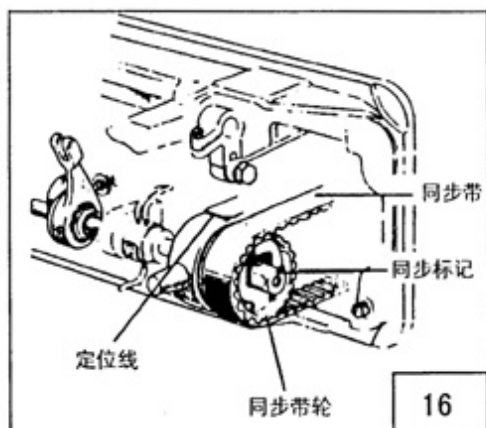
## 10. 旋梭与挑线杆位置调整 (图 16)

当同步带卸下后重新安装时，按下列顺序进行：

(1) 转动主动轮，在挑线杆最高位置时停止。

(2) 放倒机器，转动下轴，当同步带轮轴上的定位箭头对准底板上的同步定位线时，装上同步带。

(3) 如果同步定位箭头没有对准定位线时，须卸下同步带重新调整。



## 11. 机针与送布牙位置调整

(1) 把针距设定为“0”

(2) 放倒机器。

(3) 松开送布曲柄螺钉 A、B(图 17a)。

(4) 针杆放到最低位置。

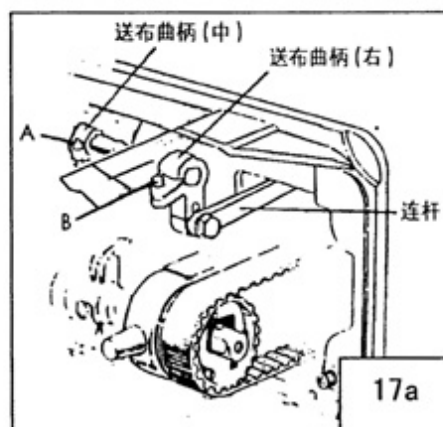
(5) 调整内、外压杆间隙到 8mm(图 17b)，临时固定送布曲柄螺钉 A、B

(6) 按图 17c，确认送布曲柄(右)，与连杆间角度(90度)。

(7) 如果角度不对，打开后盖板，松开螺钉 C，按图示箭头方向调整到 90 度。

(8) 调整全部结束后，拧紧螺钉 A、B、C。

注：在调整的同时要确保机针在送布牙针孔的中心。



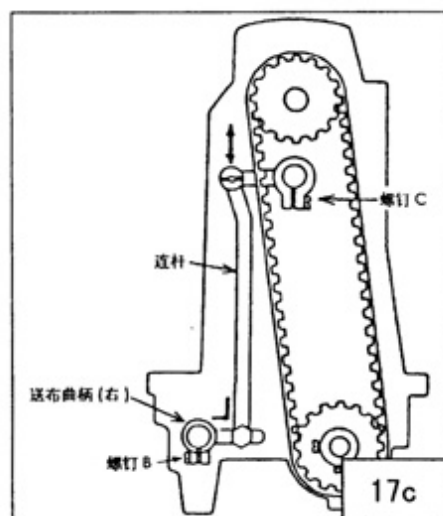
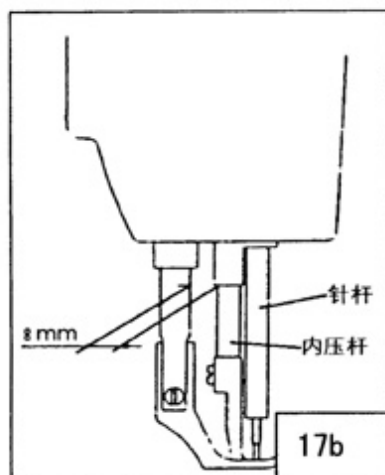
## 12. 安全离合器

安全离合器是为了防止缝纫机在不正常工作下旋梭和同步带受到损坏。

(1) 安全离合器的功能

A. 当安全离合器工作时，同步带轮脱开，上轴空转，下轴停止转动，缝纫机不工作。

B. 清除旋梭内卡进的多余缝线。





C. 用手转动同步带轮轴，检查下轴是否能轻滑旋转。

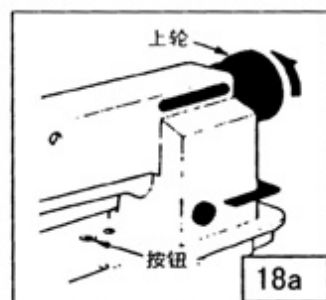
### (2) 离合器的复位(图 18a)

A. 左手按下复位按钮，右手按图示方向转动主动轮。

B. 连杆勾住同步带轮轴时，用力转动主动轮。

C. 松开复位按钮。

D 如图所示，安全离合器复位。

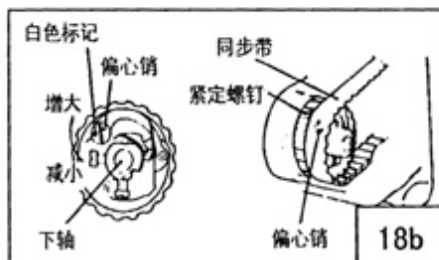


### (3) 离合器工作力矩设定(图 18b)

A. 当偏心销的标记点最靠近下轴中心时，力矩最小。当标记点向外旋转时，力矩增加。

B. 调节力矩时，向外移动同步带，松开紧定螺钉，旋转偏心销进行调节。

C. 力矩调节好以后，拧紧紧定螺钉。



### 13. 内、外压脚垂直行程调整(图 19)

当缝料的厚度和弹性有较大变化时，需对压脚的垂直行程(移动范围)进行调整，调整如下：

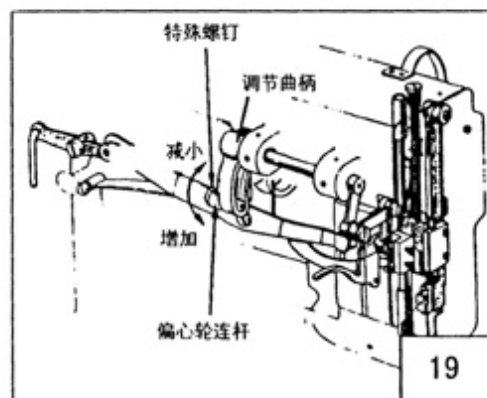
(1) 松开特殊螺钉

(2) 当偏心轮连杆向下移动时，压脚垂直行程增加。

(3) 当偏心轮连杆向上移动时，压脚垂直行程减小。

(4) 调整结束后，紧固特殊螺钉。

• 压脚垂直行程调节范围为：2-6mm

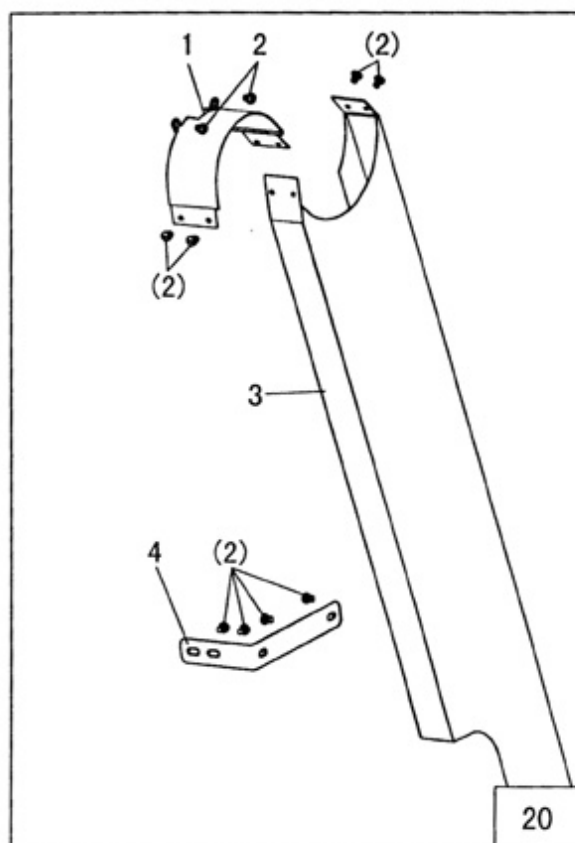


### 14. 调节倒顺缝针距误差

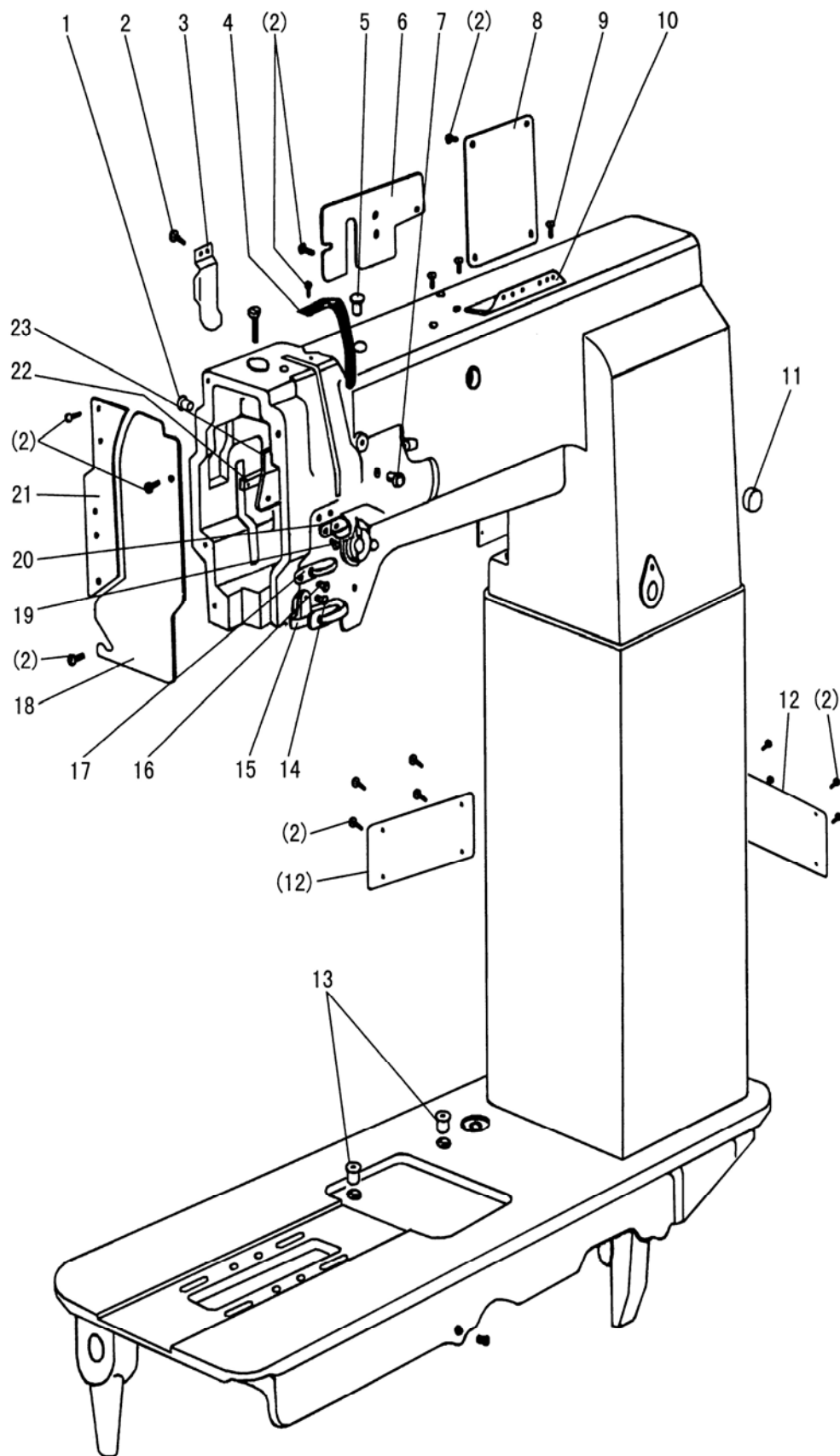
旋转倒缝连杆与倒缝操纵曲柄(下)相连的偏心销，可调节倒顺缝针距误差。顺时针旋转增加顺缝针距，逆时针旋转增加倒缝针距。

### 15. 皮带罩安装(图 20)

先将件 1、用螺钉 2 固定在机壳上，再将件 3 用螺钉 2 固定在一起，然后用件 4 把件 3 和机壳紧固在一起即可。



# A.机壳部件

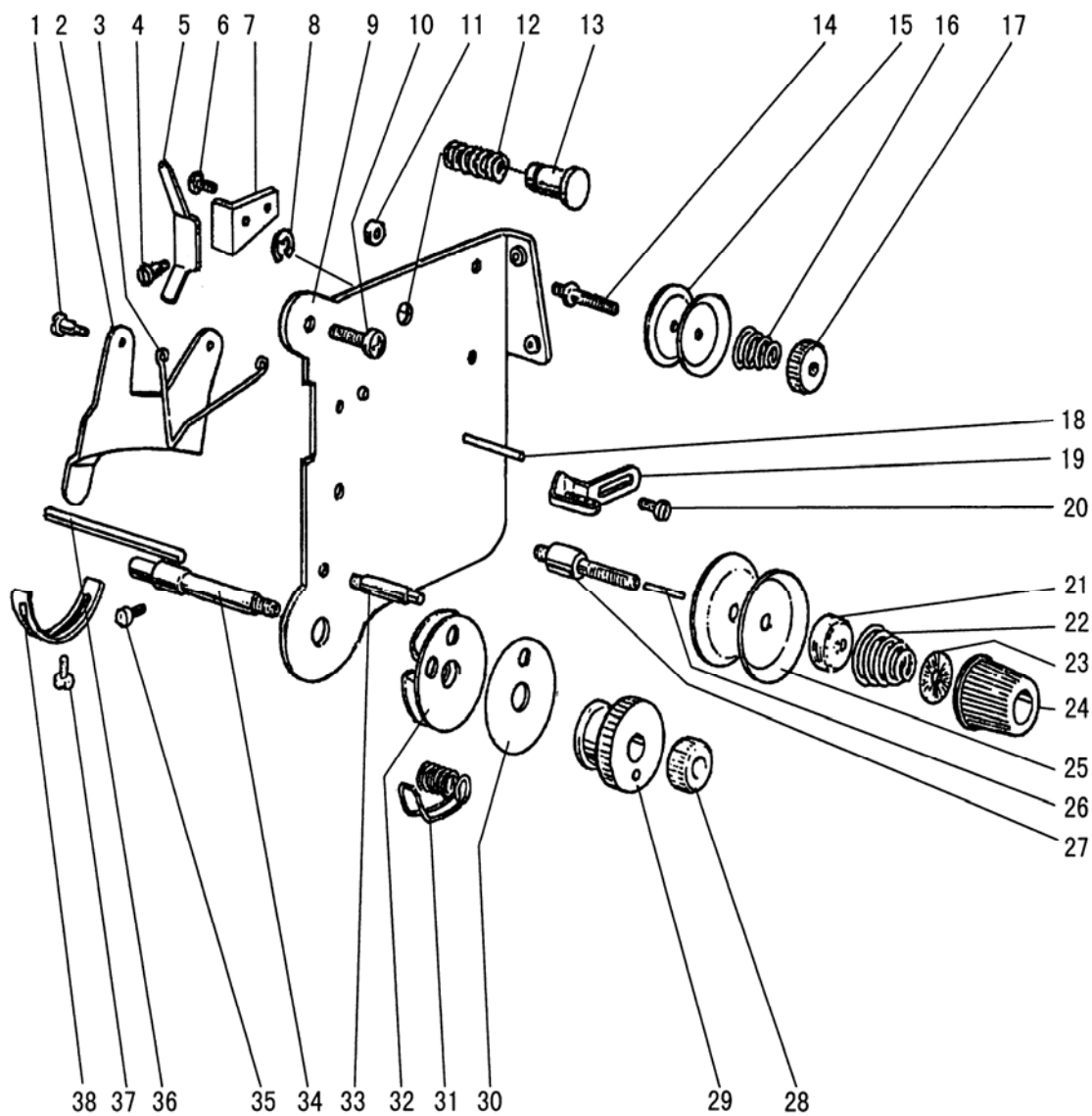


## A.机壳部件

序号	样本编号	名 称	数量	注 备
A01	HA300B2090	机头橡皮塞	2	
A02	HA300B2170	盖板螺钉	15	
A03	H4716B8001	防油板	1	
A04	H4717B8001	挑线杆防护罩	1	
A05	H4715B8001	橡皮塞	1	Φ13
A06	H4718B8001	后盖板（左）	1	
A07	H2000B2010	机头橡皮塞	1	
A08	H4719B8001	后盖板（右）	1	
A09	HA700B2060	线勾螺钉	2	
A10	H2400B2100	上过线板	1	
A11	HA307B0673	橡皮塞	1	Φ18
A12	H7117B8001	立柱盖板	2	
A13	H2000M0090	油杯	2	
A14	H3200B2100	圆柱头螺钉	1	SM9/64(40)×6.5
A15	H3212B0066	线勾(下)组件	1	
A16	H3000D2160	防油垫固定板螺钉	1	
A17	H4726B8001	线勾（中）	1	
A18	H4727B8001	面板	1	
A19	H2400B2080	过线勾沉头螺钉	2	
A20	H2400B2070	线勾（上）	1	
A21	H4730B8001	滑块导轨安装板	1	
A22	H2400B2060	挡油罩板垫块	1	
A23	H3200B2060	挡油板	1	

## B.夹线部件

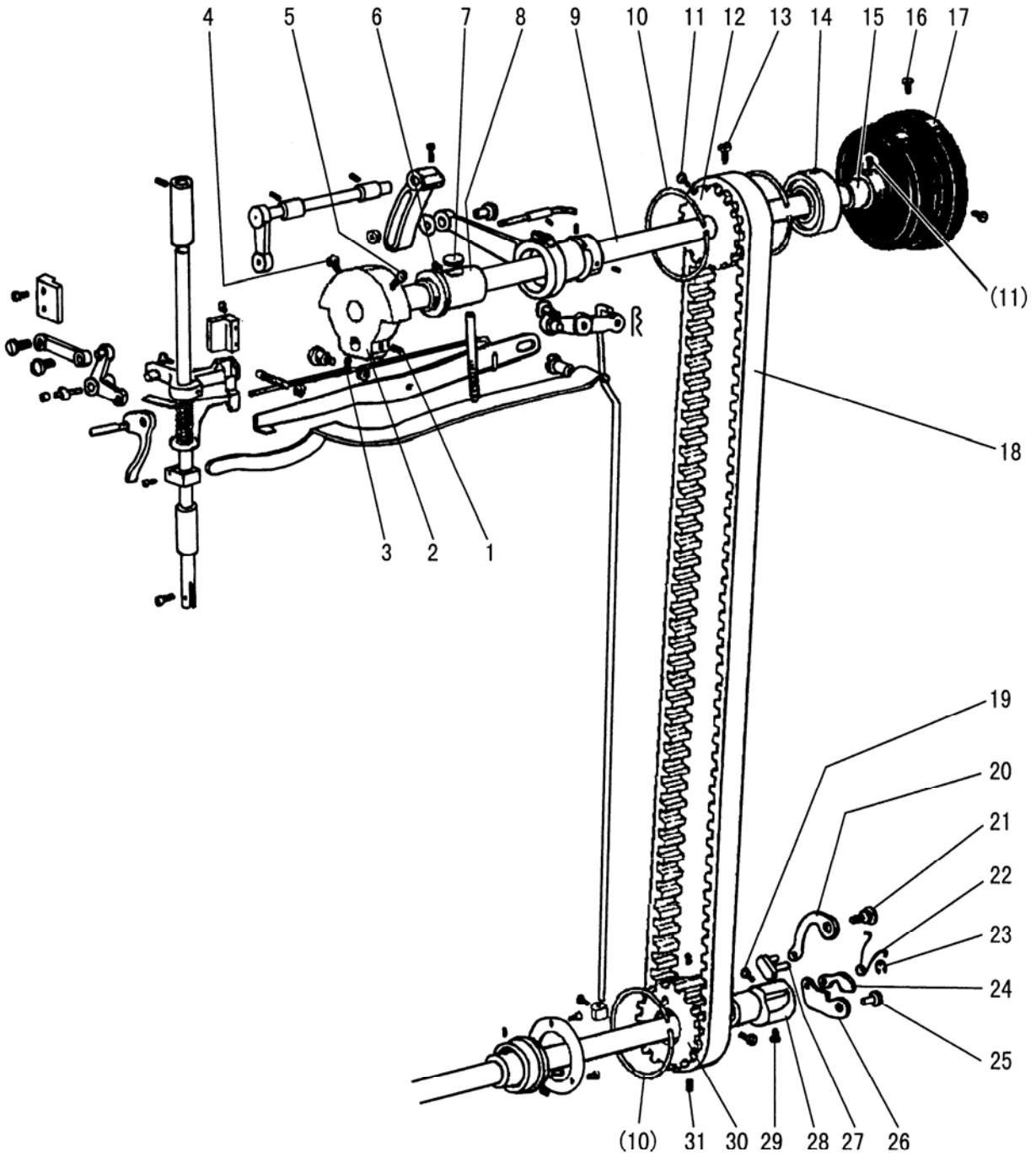
---



## B.夹线部件

序号	样本编号	名 称	数量	注 备
B01	H3221B6811	松线压板螺钉	2	
B02	H3221B3142	松线板	1	
B03	H3221B6812	松线板压弹簧	1	
B04	H4705C8001	阶梯螺钉	1	
B05	H4706C8001	摆杆	1	
B06	HA7311C306	送布凸轮垫圈螺钉	1	
B07	H4707C8001	安装板	1	
B08	H007013050	E型挡圈	1	
B09	H3221B6820	夹线调节器安装板	1	
B10	HA300C2020	挑线杆防护罩螺钉	2	
B11	H3221B6810	六角螺母	2	
B12	H4708C8001	按钮复位弹簧	1	
B13	H4709C8001	按钮	1	
B14	H3221B0686	夹线调节螺钉	1	
B15	HA112B0693	夹线板	2	
B16	H3221B0684	夹线弹簧	1	
B17	HA710B0671	夹线螺母	1	
B18	H3221B6816	过线钉	1	
B19	H3306B0661	线勾	1	
B20	HA106B0676	面板线勾螺钉	1	
B21	HA310B0702	松线板	1	
B22	H4710C8001	夹线簧	1	
B23	HA115B7010	夹线螺母止动板	1	
B24	HA310B0701	夹线螺母小组件	1	
B25	HA310B0705	夹线板	2	
B26	H3221B6816	过线钉	1	
B27	H3221B0686	夹线调节螺钉	1	
B28	H32481B721	螺母	1	
B29	H32481B621	套筒	1	
B30	H32481BE21	过线板	1	
B31	H32481B221	挑线簧	1	
B32	H32481BD21	过线板组件	1	
B33	H4804C8001	阶梯螺钉	1	
B34	H4805C8001	阶梯轴螺钉	1	
B35	H3230K0751	紧定螺钉	1	
B36	H3221B6818	松线钉	1	
B37	H3200B2100	圆柱头螺钉	1	
B38	H3221B6819	止动块	1	

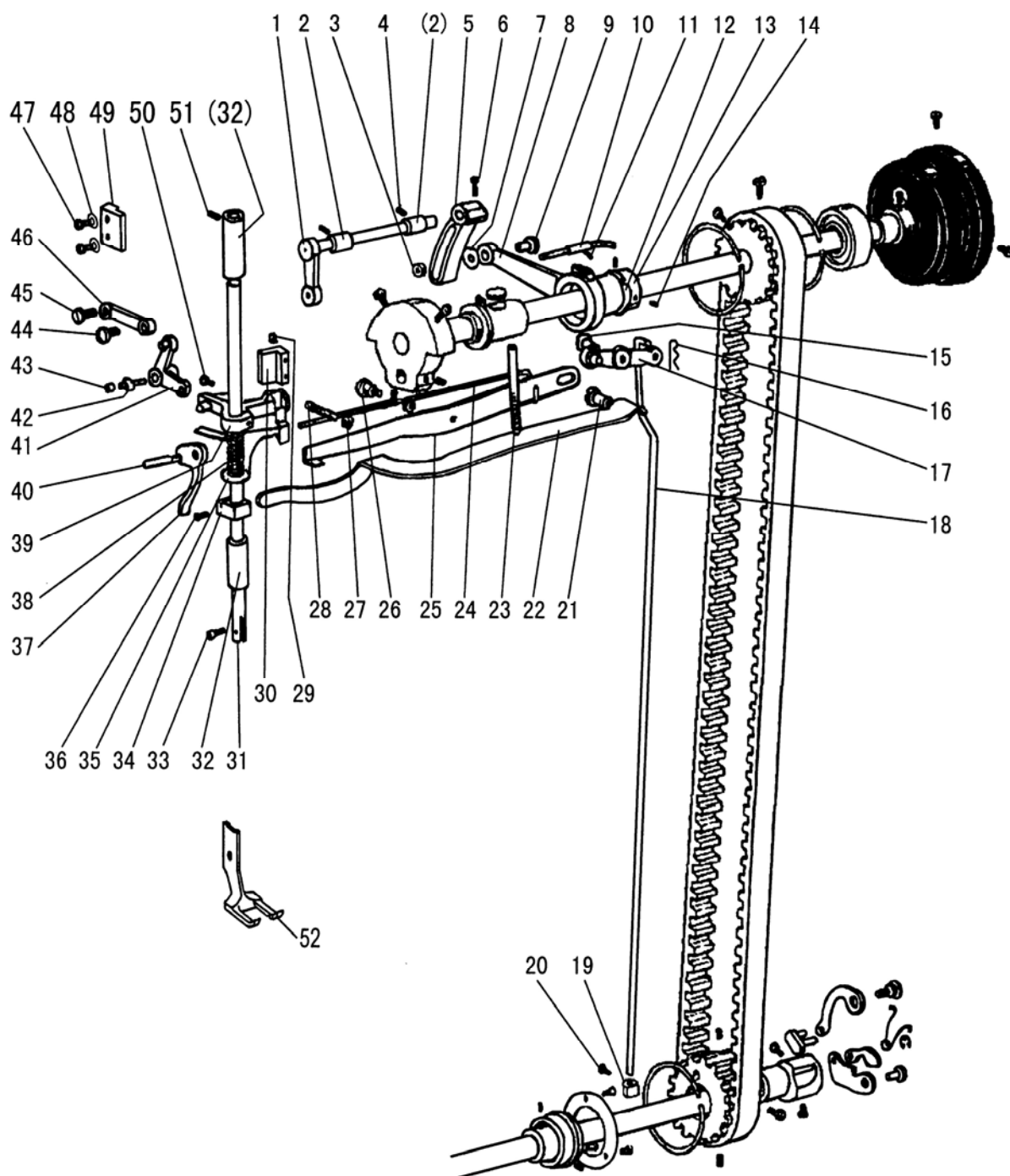
# C.上轴部件



## C.上轴部件

序号	样本编号	名 称	数量	注 备
C01	HA307C0662	挑线曲柄定位螺钉	1	
C02	H4706D8001	针杆曲柄	1	
C03	HA105D0662	上轴紧圈螺钉	1	
C04	HA100C2060	针杆曲柄螺钉	1	
C05	HA100C2070	针杆曲柄定位螺钉	1	
C06	H4708D8001	紧定螺钉	1	
C07	H32111B104	上轴轴套羊毛毡	1	
C08	H32111B204	上轴轴套（左）	1	
C09	H4709D8001	上轴	1	
C10	H3205C0661	弹簧挡圈	2	
C11	HA113F0684	同步带轮螺钉	2	
C12	H3205C1021	同步带轮	1	
C13	HA100F2130	倒缝操纵杆曲柄螺钉	1	
C14	H3205J0662	轴承	1	
C15	H3205J0661	上轴紧圈	1	
C16	HA110D0672	主动轮螺钉	2	SM15/64(5.95)×28
C17	H4100C2040	主动轮	1	
C18	H7104D8001	同步带	1	
C19	HA104F0654	紧定螺钉	1	
C20	H4713D8001	长连杆	1	
C21	H4714D8001	长连杆销	1	
C22	H4716D8001	同步带轮弹簧	1	
C23	H007013025	E型挡圈	1	
C24	H4717D8001	连杆	1	
C25	H4718D8001	短连杆销	1	
C26	H4719D8001	短连杆	1	
C27	H4715D8001	连接销	1	
C28	H4720D8001	同步带轮轴	1	
C29	H4721D8001	定位螺钉	1	
C30	H4722D8001	同步带轮	1	
C31	H4723D8001	同步带轮螺钉	2	

# D.压脚部件





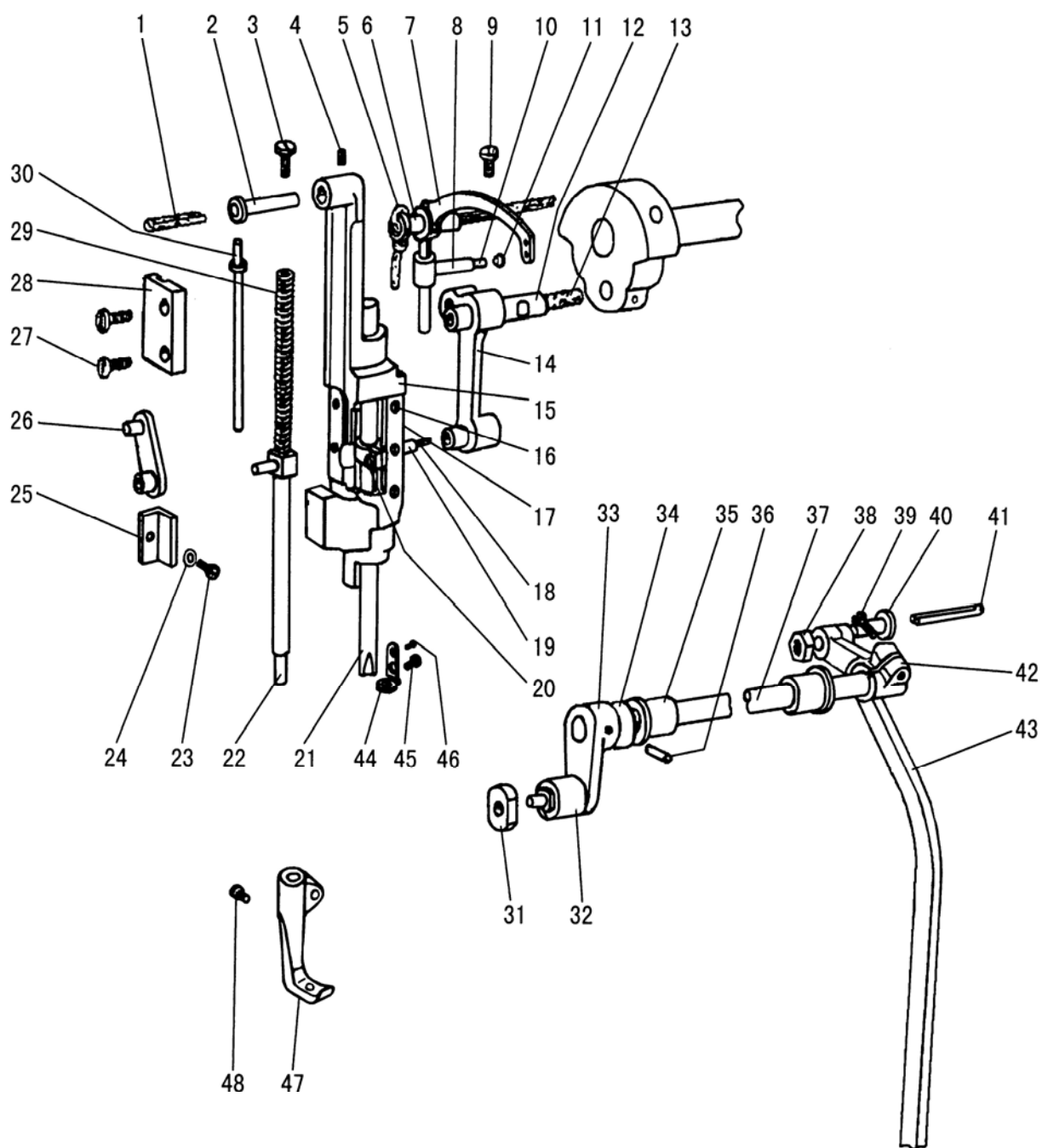
## D.压脚部件

序号	样本编号	名 称	数量	注 备
D01	H4705E8001	压脚提升曲柄轴	1	
D02	H4707E8001	压脚提升曲柄轴轴套	2	
D03	H0030550608	调节螺母(M6×0.75)	1	
D04	H4706E8001	压脚提升曲柄轴轴套螺钉	2	
D05	H4709E8001	调节曲柄	1	
D06	H3115F0671	调节曲柄螺钉	1	
D07	H2013J0065	垫圈	1	
D08	H2014J0066	偏心轮连杆	1	
D09	H2000J2100	调节螺钉	1	
D10	H4713E8001	油绳	1	
D11	H20111C106	偏心连杆毛毡夹	1	
D12	H007009250	C型卡圈	1	
D13	H4714E8001	压脚提升偏心轮	1	
D14	HA307C0662	压脚提升偏心轮螺钉	2	
D15	H4732E8001	连杆螺钉	1	
D16	H4739E8001	挡销	1	
D17	H4735E8001	膝控提升连杆小组件	1	
D18	H7104E8001	膝控提升拉杆	1	
D19	H4741E8001	膝控提升拉杆套环	1	
D20	H4742E8001	套环螺钉	1	
D21	H3100G2170	压簧支撑螺钉	1	
D22	H4730E8001	压紧杆簧	1	
D23	H4729E8001	调压螺钉	1	
D24	H4727E8001	膝控提升杆杆复位弹簧	1	
D25	H4728E8001	膝控提升杠杆	1	
D26	H3100G2130	膝控提升杠杆螺钉	1	
D27	H4726E8001	复位弹簧螺帽	1	
D28	H4725E8001	复位弹簧螺钉	1	
D29	HA111G0683	导轨螺钉	2	
D30	H4723E8001	压紧杆提升架导轨	1	
D31	H4754E8001	压紧杆	1	
D32	H4744E8001	外压紧杆下轴套	2	
D33	H3200E2020	外压脚紧定螺钉	1	
D34	H4746E8001	压紧杆弹簧架	1	
D35	H4768E8001	松线推板	1	
D36	H2404I0034	旋梭定位勾定位螺钉	1	
D37	H4748E8001	压脚提升扳手	1	
D38	H4767E8001	弹簧	1	
D39	H4752E8001	压紧杆提升架	1	
D40	H4749E8001	压脚扳手螺钉	1	
D41	H4715E8001	压脚提升杠杆	1	
D42	H2004J0655	送料曲柄导柱轴	1	
D43	H4717E8001	滑柱	1	

## D.压脚部件

序号	样本编号	名 称	数量	注 备
D44	H4718E8001	曲柄连杆螺钉	1	
D45	H2004J0662	压脚送料曲柄连杆螺钉	1	
D46	H4719E8001	曲柄连杆	1	
D47	HA100E2150	导轨安装螺钉	2	
D48	H4722E8001	垫圈	2	
D49	H4721E8001	滑块导轨	1	
D50	H4753E8001	提升架紧定螺钉	1	
D51	H4708D8001	紧定螺钉	2	
D52	H7105E8001	外压脚	1	

# E.针杆挑线杆部件



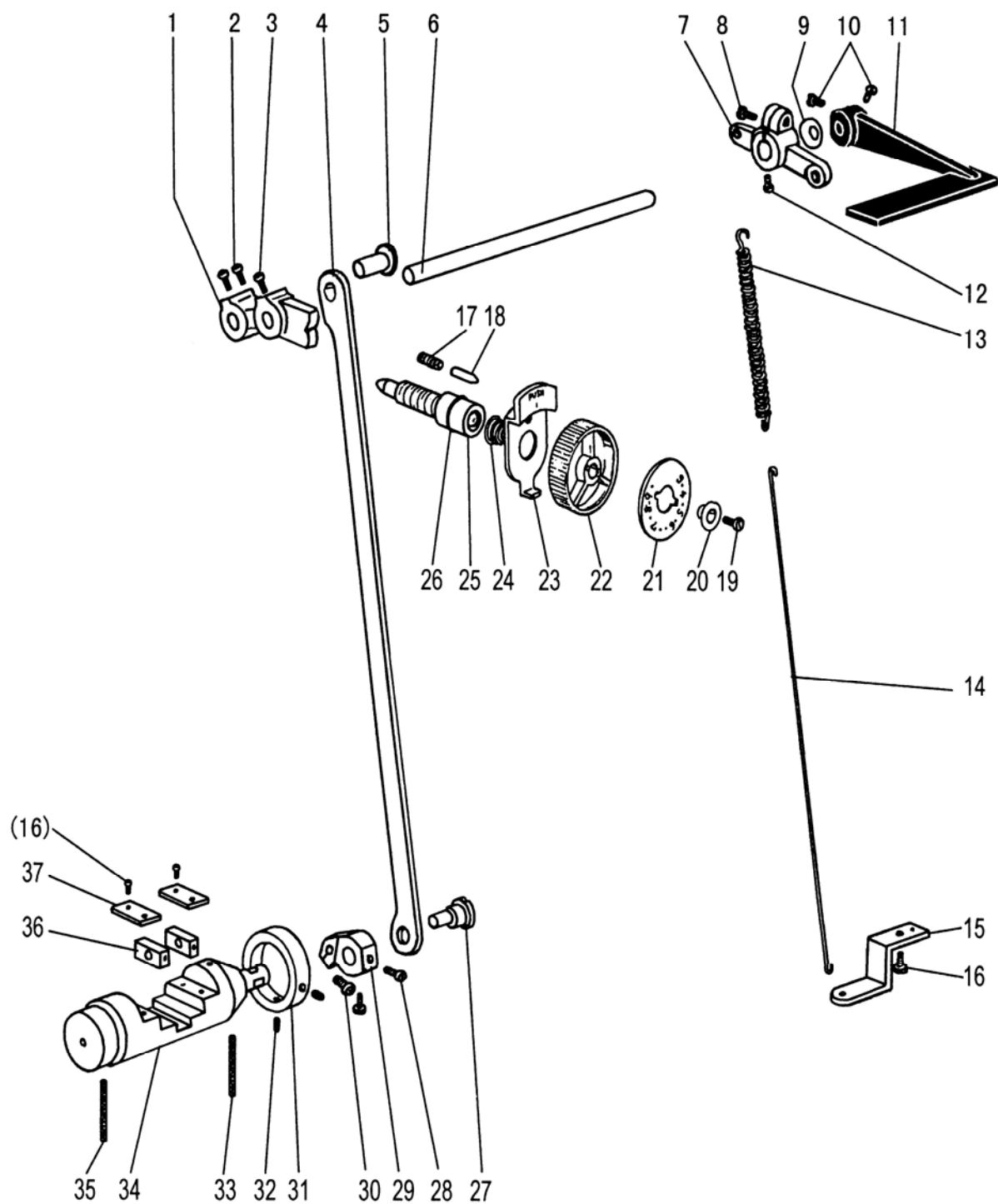
## E.针杆挑线杆部件

序号	样本编号	名 称	数量	注 备
E01	H2405D1122	油线	1	
E02	H4706F8001	针杆摆动架销	1	
E03	H4707F8001	压紧杆螺钉	1	
E04	HA100C2020	针杆摆动架紧定螺钉	1	
E05	H2405D1122	油线	1	
E06	H2405D1121	挑线杆铰链轴	1	
E07	H4712F8001	挑线杆	1	
E08	H2405D1112	滑杆	1	
E09	HA110D0672	主动轮螺钉	1	
E10	H24211D405	滑杆油线	1	
E11	H24211D305	滑杆塞子	1	
E12	H2405D0662	挑线曲柄连杆轴	1	
E13	H4716F8001	连杆轴油线	1	
E14	H4717F8001	针杆挑线连杆	1	
E15	H4719F8001	针杆摆动架	1	
E16	H32111D304	沉头螺钉	6	
E17	H4721F8001	垫片	2	
E18	H4722F8001	羊毛毡	1	
E19	H32111D604	针杆夹头	1	
E20	H4806F8001	圆柱头螺钉	1	
E21	H4725F8001	针杆	1	
E22	H3400C2020	内压紧杆	1	
E23	H3200I2030	六角带槽螺栓	1	
E24	H3400C2010	垫片	1	
E25	H4726F8001	针杆导向块	1	
E26	H4753E8001	杠杆连杆	2	
E27	H4728F8001	提升架紧定螺钉	1	
E28	H4729F8001	滑块导轨	1	
E29	H4730F8001	内压脚弹簧	1	
E30	H3410C301P	压簧顶杆	1	
E31	H3406C0671	针杆架摆动滑块	1	
E32	H3406C0672	支撑轴螺钉	1	
E33	H4734F8001	针杆架摆动曲柄（左）	1	
E34	H3204B0652	垫圈	2	
E35	H602040240	针杆架摆动轴轴套	1	
E36	H4736F8001	圆锥销 A型 4×24	1	
E37	H32311D506	针杆架摆动曲柄轴	1	
E38	H2012N0652	六角螺母	1	
E39	H32311D306	压脚曲柄（右）螺钉	1	
E40	H32311D406	圆柱头螺钉	1	
E41	H3407C0661	油线	1	
E42	H8605F8001	针杆架摆动曲柄（右）	1	
E43	H3129F0693	针杆摆动架连杆	1	

## E.针杆挑线杆部件

序号	样本编号	名 称	数量	注 备
E44	H3129F0693	下过线勾	1	
E45	HA100C2170	螺钉	1	
E46	H3129F0691	螺钉	1	
E47	H7106F8001	内压脚	1	
E48	HA700F2100	内压脚紧定螺钉		

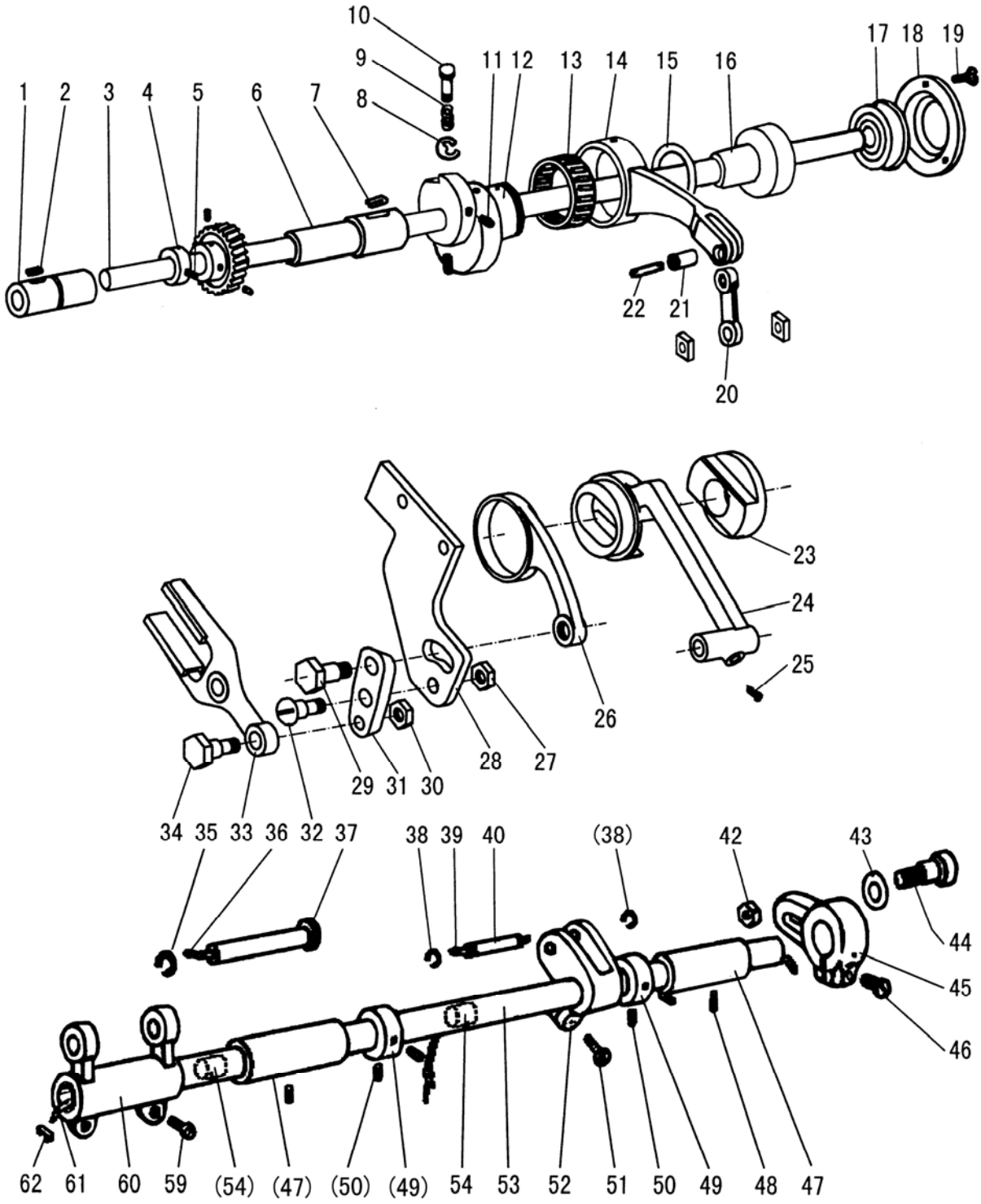
# F.针距调节部件



## F.针距调节部件

序号	样本编号	名 称	数量	注 备
F01	H4706G8001	针距调节曲柄	1	
F02	HA113F0684	限位块螺钉	2	
F03	H3200F2020	圆柱端圆柱头螺钉	1	
F04	H7104G8001	倒缝操纵连杆	1	
F05	HA100G2070	送布轴曲柄铰链轴	1	
F06	H4709G8001	倒缝操纵杆	1	
F07	H3207F0671	倒缝操纵曲柄	1	
F08	HA800F2020	拉簧架螺钉	1	
F09	HA100F2110	倒缝操纵杆垫圈	1	
F10	HA113F0684	限位块螺钉	2	
F11	H4711G8001	倒缝操纵扳手	1	
F12	H3207F0672	圆柱头螺钉	1	
F13	H4710G8001	倒缝操纵曲柄弹簧	1	
F14	H7105G8001	弹簧勾	1	
F15	H3200F2050	弹簧架	1	
F16	HA300C2030	挑线杆防护罩螺钉	1	
F17	H3200F2110	止动销弹簧	1	
F18	HA700F2030	止动销	1	
F19	HA720F0686	针距标盘螺钉	1	
F20	HA720F0685	标盘螺钉衬套	1	
F21	H7107G8001	标盘面板	1	
F22	HA7421F120	针距标盘	1	
F23	HA720F0683	针距标盘定位板	1	
F24	HA720F0687	针距按键簧	1	
F25	HA109F0671	针距调节螺杆	1	
F26	HA109F0674	针距标盘橡皮圈	1	
F27	H3206F0662	偏心轴	1	
F28	H415050060	内六角圆柱头螺钉	2	M5×6
F29	H7109G8001	倒缝操纵曲柄（下）	1	
F30	H415050200	内六角紧定螺钉	1	M5×20
F31	H4716G8001	挡圈	1	
F32	HA3411D308	送布凸轮螺钉	2	
F33	H4719G8001	倒缝台羊毛毡（长）	1	
F34	H4720G8001	倒缝台	1	
F35	H4721G8001	倒缝台羊毛毡（短）	1	
F36	H4722G8001	滑块	2	
F37	H4723G8001	导向板	2	

# G. 下轴、送布轴部件





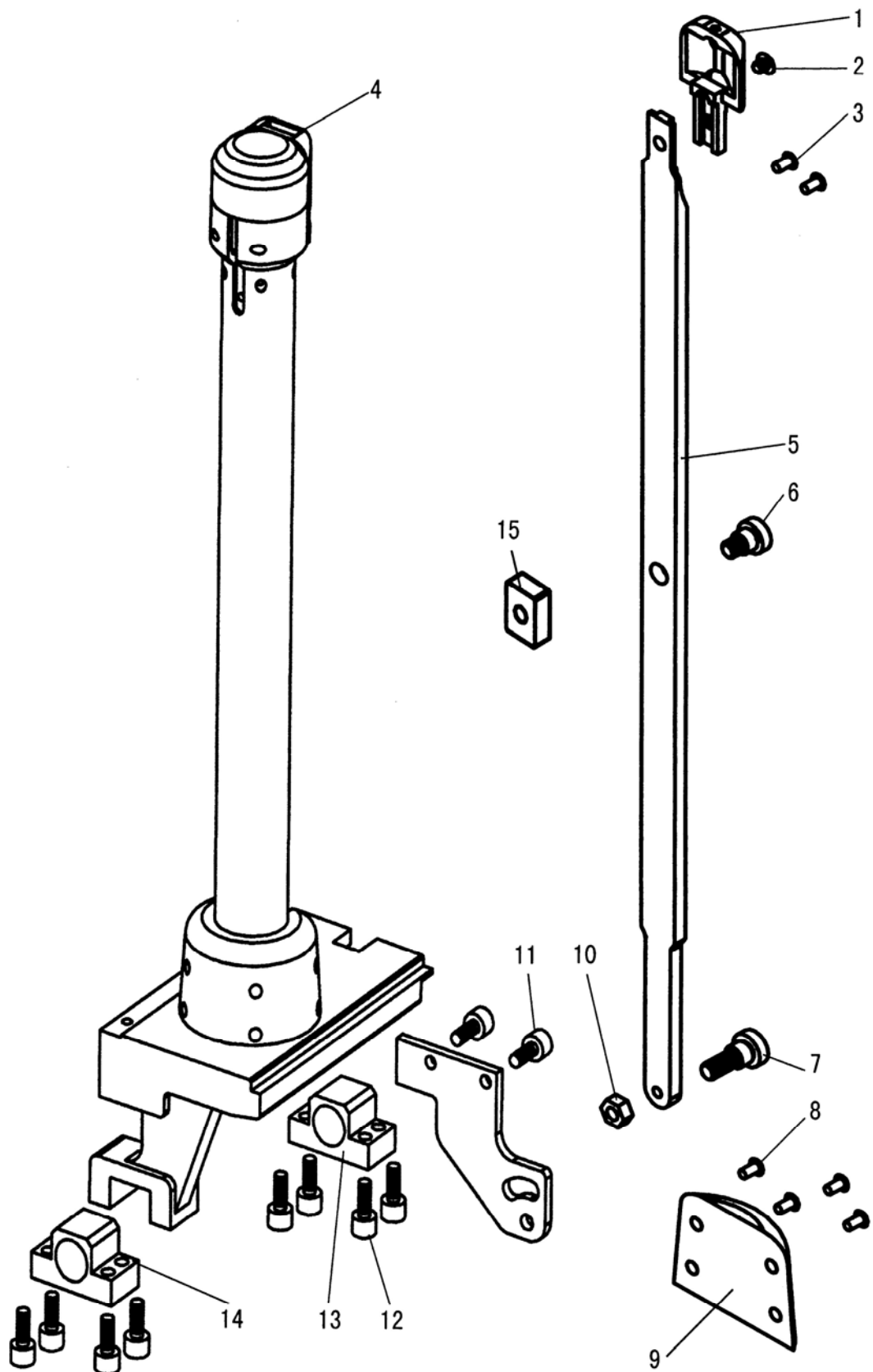
## G.下轴、送布轴部件

序号	样本编号	名 称	数量	注 备
G01	H4706H8001	下轴轴套（左）	1	
G02	H4707H8001	油线	1	
G03	H7107H8001	下轴	1	
G04	H8615H8001	拾牙凸轮	1	
G05	H3205H0654	紧定螺钉	1	SM1/4（40）×5
G06	H8618H8001	下轴轴套（右）	1	
G07	H4713H8001	油绳	1	
G08	H007013050	挡圈	2	
G09	H4714H8001	复位弹簧	1	
G10	H4715H8001	复位按钮	1	
G11	H2405D0664	挑线杆定位螺钉	1	
G12	H4717H8001	送布凸轮	1	
G13	H4719H8001	轴承	1	NTN 7E-HMK 2616D
G14	H4718H8001	送布凸轮连杆	1	
G15	H007009260	C型挡圈	1	
G16	H4722H7101	下轴轴套（中）组件	1	
G17	H4726H8001	轴承	1	NTN 6203Z
G18	H4727H8001	挡板	1	
G19	HA7311C306	挡板螺钉	3	
G20	H4737H8001	连杆	1	
G21	H4721H8001	送布凸轮连杆销	1	
G22	H4720H8001	油线	1	
G23	H8610H8001	牙架曲柄连杆导向座	1	
G24	H8609H8001	牙架曲柄连杆	1	
G25	H429050050	内六角锥端紧定螺钉	1	
G26	H8608H8001	牙架托架连杆	1	
G27	H0030550608	螺母	1	
G28	H8605I8001	曲柄支撑板	1	
G29	H8613H8001	托架连杆螺钉	1	
G30	H4940L8001	止动螺母	1	
G31	H8614H8001	托架驱动曲柄	1	
G32	H8619H8001	曲柄支撑螺钉	1	
G33	H8606H8001	牙架托架	1	
G34	H8620H8001	托架连接螺钉	1	
G35	H007009070	挡圈	1	
G36	H3205G0662	油线	1	
G37	H32243G205	牙架曲柄轴	1	
G38	H007013050	挡圈	2	
G39	H4739H8001	油线	1	
G40	H4738H8001	连杆销	1	
G41	H0030550608	挡圈	1	
G42	H4728H8001	调节螺母	1	
G43	H4729H8001	垫圈	1	

## G.下轴、送布轴部件

序号	样本编号	名 称	数量	注 备
G44	H4729H8001	送布曲柄螺钉	1	
G45	H7105H8001	送布曲柄（右）	1	
G46	H2012N0652	送布轴曲柄（右）螺钉	1	
G47	HA100G2120	送布轴轴套（左）	1	
G48	H4708D8001	紧定螺钉	2	
G49	HA108G0661	送布轴紧圈	1	
G50	HA105D0662	送布轴紧圈螺钉	2	
G51	H2012N0652	送布轴曲柄（右）螺钉	1	
G52	H4736H8001	送布曲柄（中）	1	
G53	H3204G0651	送布轴	1	
G54	H4740H8001	羊毛毡	1	
G55	HA108G0661	送布轴紧圈	1	
G56	HA105D0662	送布轴紧圈螺钉	2	
G57	HA100G2120	送布轴轴套（左）	1	
G58	H4740H8001	羊毛毡	1	
G59	HA104G1012	牙架曲柄螺钉	2	
G60	H3205G1032	牙架曲柄	1	
G61	H3204G0031	油线	1	
G62	H3200G2030	油线夹	1	

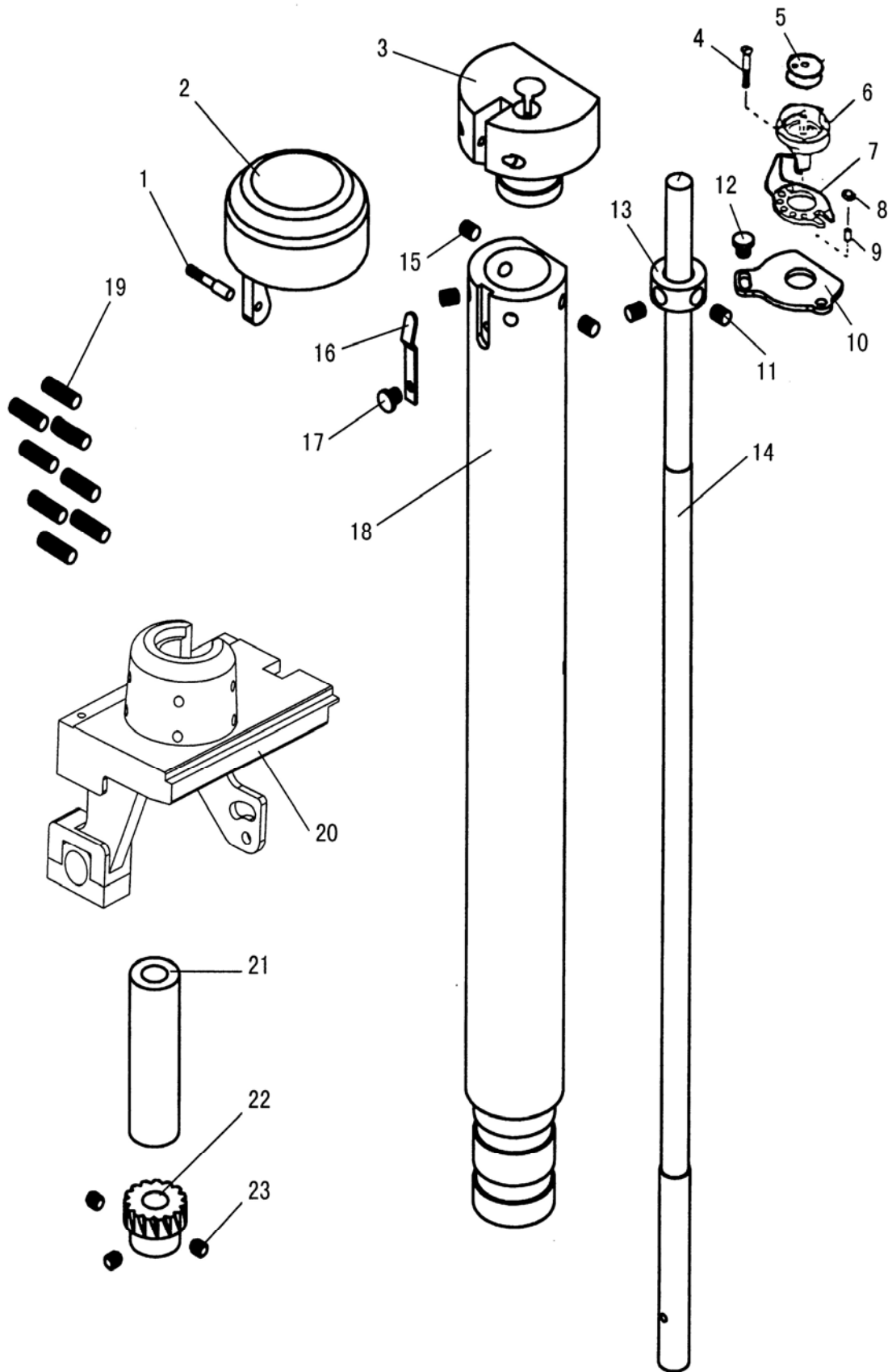
# H. 牙架部件



## H.牙架部件

序号	样本编号	名 称	数量	注 备
H01	H7107I8002	送布牙	1	
H02	H7108I8001	送布牙螺钉	1	
H03	HA100C2190	针板螺钉	2	
H04	H7118B8002	针板	1	
H05	H8604I8001	牙架	1	
H06	H7106I8001	牙架滑块螺钉	1	
H07	H8607H8001	牙架螺钉	1	
H08	HA300B2160	盖板螺钉	4	
H09	H7109I8001	盖板	1	
H10	H3208G0675	六角螺母	1	
H11	H415060160	内六角圆柱头螺钉	2	
H12	H415060200	内六角圆柱头螺钉	8	
H13	H8616H8001	转动座（右）	1	
H14	H8605H8001	转动座（左）	1	
H15	H7105I8001	牙架滑块	1	

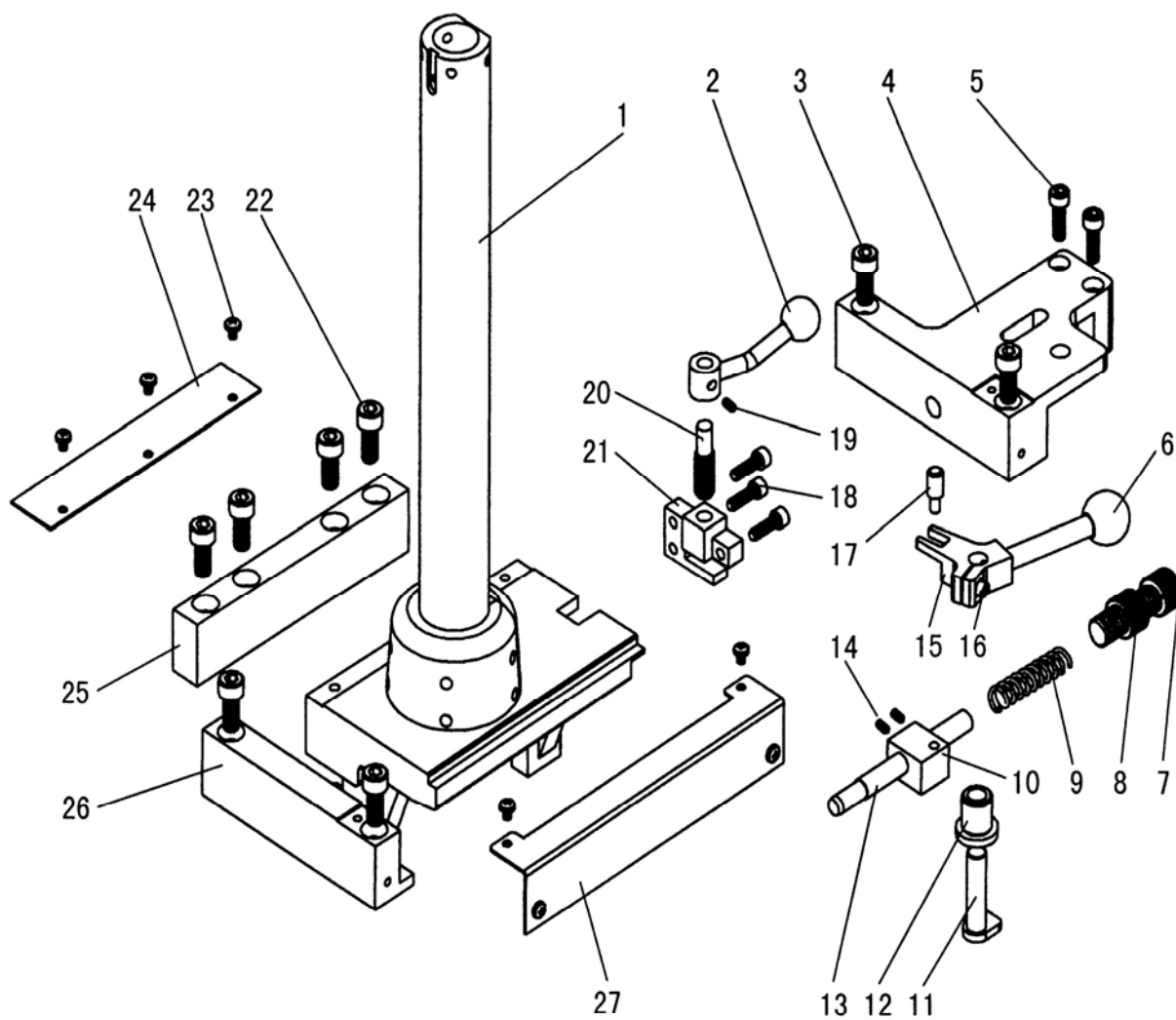
# I. 旋梭台部件



## I.旋梭台部件

序号	样本编号	名 称	数量	注 备
I01	H7124J8001	旋梭盖螺钉	1	
I02	H7123J8001	旋梭盖	1	
I03	H7109J8001	旋梭台	1	
I04	H5337D8001	旋梭安装螺钉	1	
I05	H2400I2020	梭心	1	
I06	H4114D0069	旋梭组件	1	
I07	H7125J8001	旋梭定位勾	1	
I08	H41622D216	旋梭安装架挡板滑块	1	
I09	H410270D16	旋梭安装架挡板销	1	
I10	H7115J8001	旋梭安装架挡板	1	
I11	HA105D0662	螺钉	3	
I12	H2204C0651	旋梭安装架挡板螺钉	1	
I13	H7106J8001	挡圈	1	
I14	H7104J8001	旋梭轴	1	
I15	H3210F0681	螺钉	4	
I16	H7122J8001	旋梭盖弹簧	1	
I17	H3204D6511	螺钉	1	
I18	H8604J8001	旋梭台立柱	1	
I19	H428060160	针杆挑线曲柄螺钉	8	M6×16
I20	H8605J8001	旋梭台立柱支座	1	
I21	H7121J8001	旋梭轴轴套	1	
I22	H4705I8001	旋梭台齿轮（小）	1	
I23	HA105D0662	旋梭台小齿轮紧定螺钉	3	

# J. 旋梭台倾斜部件

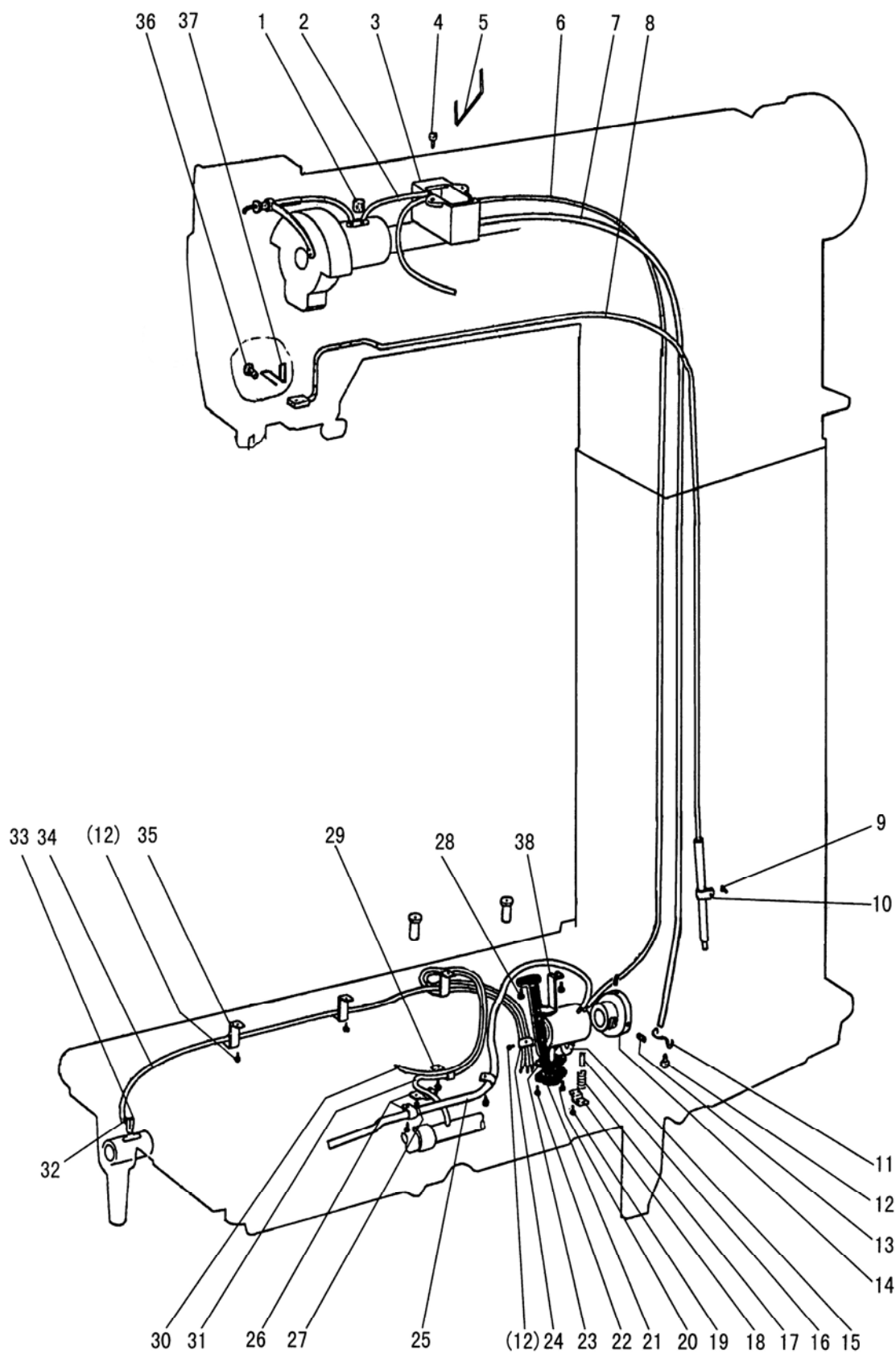


## J.旋梭台倾斜部件

序号	样本编号	名 称	数量	注 备
J01	H8604J8001	旋梭台立柱	1	
J02	HF01060200	压紧扳手	1	
J03	H415080350	内六角圆柱头螺钉	2	
J04	H8629K8001	立柱座定位块（右）	1	
J05	H415060400	内六角圆柱头螺钉	2	
J06	HF01080250	手柄球	1	
J07	H8623K8001	调压螺钉	1	
J08	H8622K8001	锁紧螺母	1	
J09	H8621K8001	压紧弹簧	1	
J10	H8619K8001	定位销连接块	1	
J11	H8616K8001	偏心轴	1	
J12	H8617K8001	衬套	1	
J13	H8618K8001	定位销	1	
J14	H429050050	内六角紧定螺钉	2	
J15	H8624K8001	扳手座	1	
J16	H4753E8001	压脚提升架螺钉	1	
J17	H8620K8001	连接销	1	
J18	H415050120	内六角圆柱头螺钉	3	
J19	H429050050	内六角紧定螺钉	2	
J20	H8627K8001	夹紧销	1	
J21	H8626K8001	定位座	1	
J22	H415080350	内六角圆柱头螺钉	6	
J23	HA300B2170	盖板螺钉	7	
J24	H8632K8001	定位板盖板（后）	1	
J25	H8630K8001	立柱座定位块（后）	1	
J26	H8631K8001	立柱座定位块（左）	1	
J27	H8633K8001	定位板盖板（前）	1	



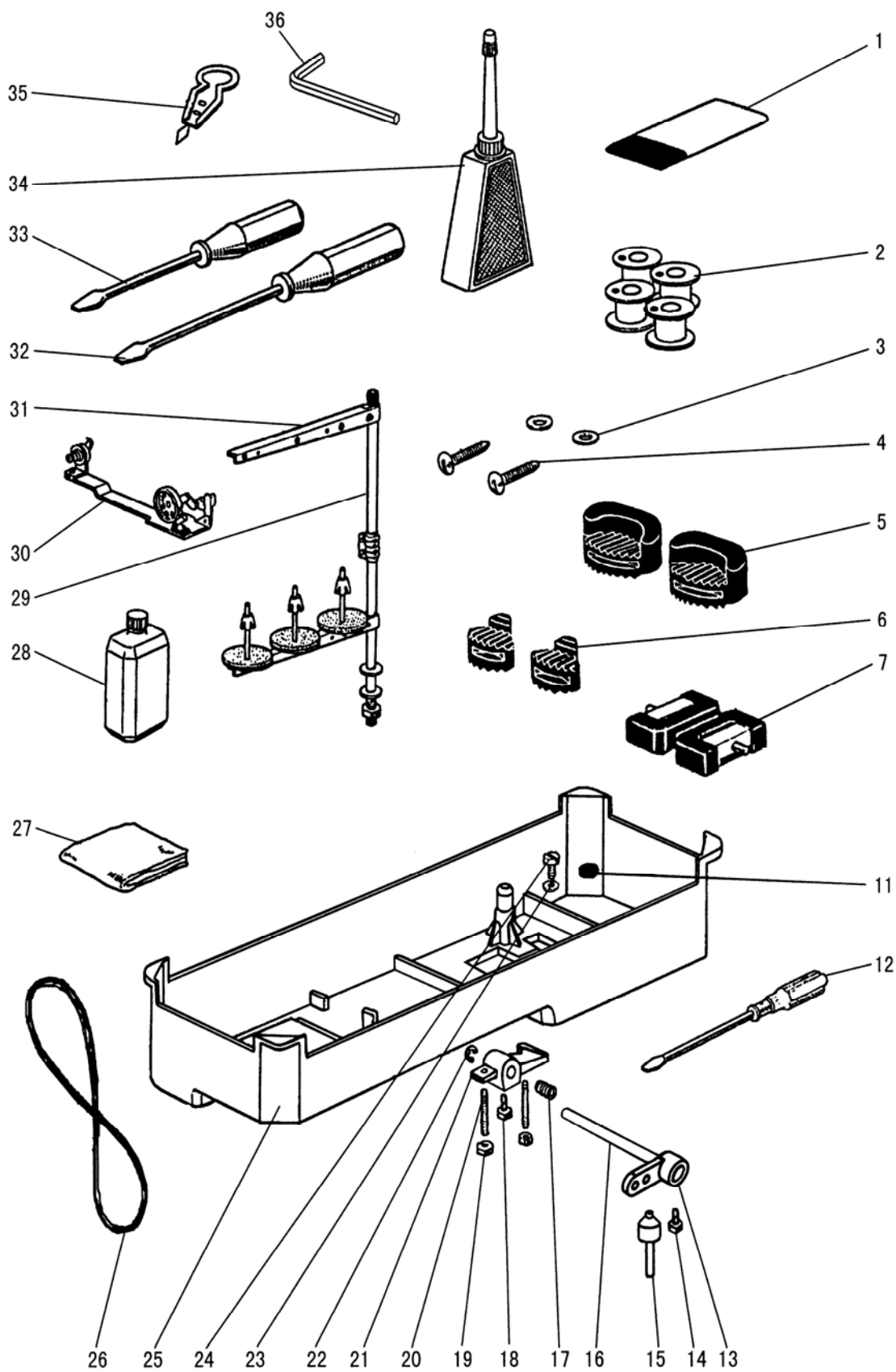
# K. 供油部件



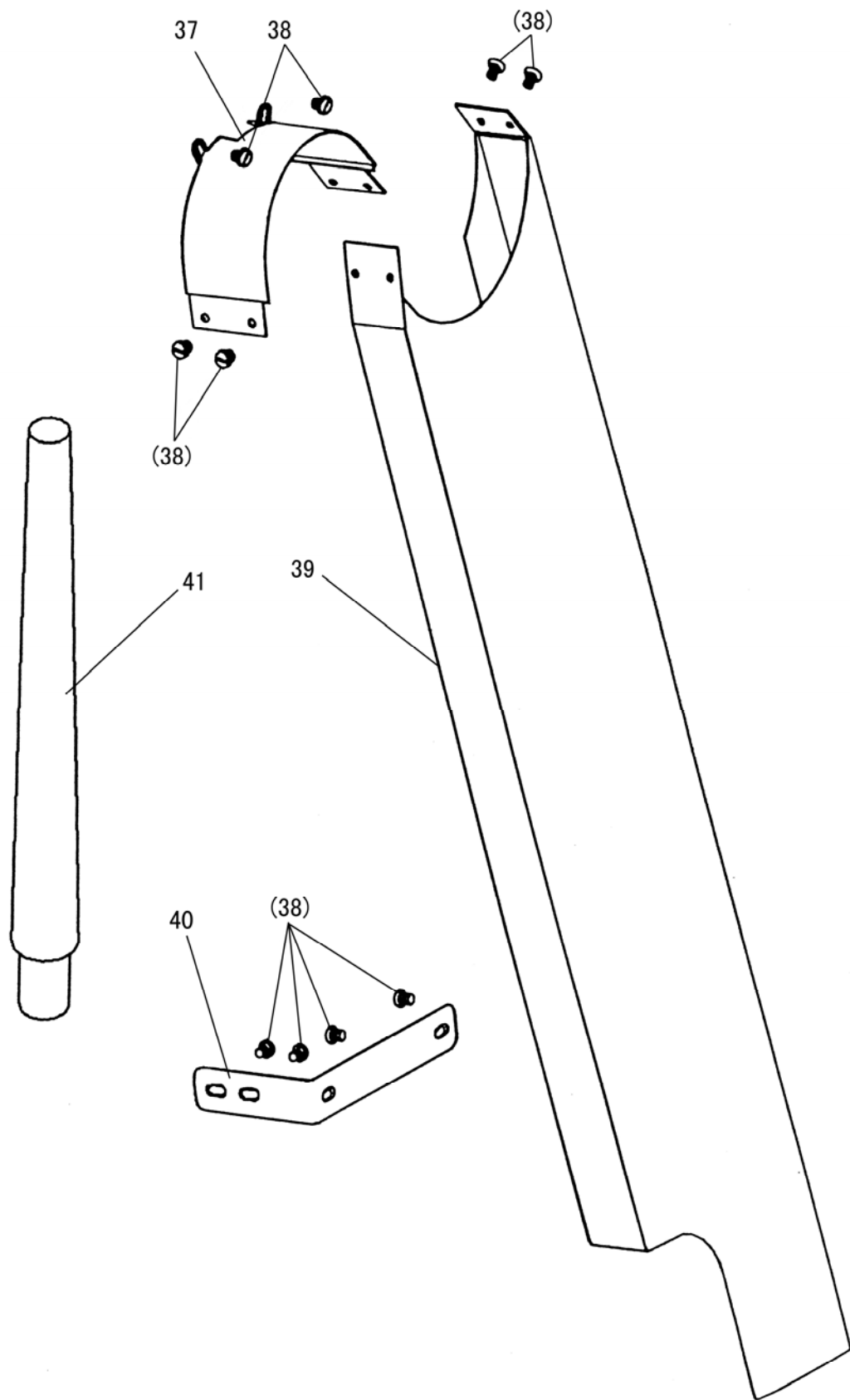
## K.供油部件

序号	样本编号	名 称	数量	注 备
K01	H32175B304	羊毛毡	1	
K02	H4705J7101	油管组件	1	
K03	H3204K0011	油盒组件	1	
K04	H411040160	螺钉	2	
K05	H4707J8001	油管夹	1	
K06	H7109K8001	油管	1	
K07	H7110K8001	油管	1	
K08	H7111K7101	油管组件	1	
K09	HA7311CC06	油管夹固定螺钉	1	
K10	HA100I2050	机头回油管固定夹	1	
K11	H2000M0110	油管夹	1	
K12	HA106B0676	油管夹螺钉	8	
K13	H3230K0751	轴套紧定螺钉	2	
K14	H4716J8001	轴套	1	
K15	H3215K0696	油管	1	
K16	H1100I2070	柱塞	1	
K17	H1100I2090	柱塞弹簧	1	
K18	H1100I2110	柱塞弹簧挡板	1	
K19	H3204D6510	挡板安装螺钉	1	
K20	H3215K0693	圆柱头螺钉	1	
K21	H3215K0692	过滤板	1	
K22	H3215K0694	圆柱头螺钉	1	
K23	H4718J7101	油管板组件	1	
K24	H4720J8001	油管夹	1	
K25	H3216K0702	油管	1	
K26	H2000M0110	机头回油管固定夹	1	
K27	HA106B0676	油管夹螺钉	3	
K28	HA100E2150	安装板固定螺钉	1	
K29	H4731J8001	油管	1	
K30	H4805J8001	油管夹	1	
K31	H4728J7101	油管组件	1	
K32	H3216K0070	油管组件	1	
K33	H3216K0701	油线	1	
K34	H3200K0180	油线	1	
K35	H4726J8001	油管	1	
K36	H3200K0160	油管夹	1	
K37	HA100C2040	挑线杆防护罩螺钉	1	
K38	H4722J8001	油管板支撑板	1	

# L.附件



L.附件



## L.附件

序号	样本编号	名 称	数量	注 备
L01	H4705K8001	机针	4	DP×17 22#
L02	H2400I2020	梭芯	4	
L03	HA300J2230	木螺钉垫圈	2	
L04	H801045200	绕线器木螺钉	2	
L05	H4700K0020	防振垫块	2	
L06	H4700K0030	防振垫块	2	
L07	HA110J0070	机壳铰链组件	1	
L11	HA100J2120	小磁块	1	
L12	HA300J2200	螺钉起子(大)	1	
L13	H7122L8001	瓜子链曲柄	1	
L14	HA300J2180	碰块弯杆接头螺钉	1	
L15	H3214L2011	膝控提升顶杆组件	1	
L16	H7119L8001	膝控铰链轴	1	
L17	HA104J0657	膝控复位弹簧	1	
L19	HA104J6510	碰块弯杆接头螺钉	2	
L20	HA104J0659	调节螺母	2	
L21	H3213L0664	膝控限位调节螺钉	1	
L22	H007013090	膝控提升杠杆曲柄	1	
L23	HA104J0653	E型挡圈 9	1	
L24	HA104J0652	防油螺钉垫圈	1	
L25	H3213L0661	油盘	1	
L26	H7116L8001	O型三角带M75	1	
L27	H7114L8001	机罩	1	
L28	HA300J2170	油箱	1	
L29	H7112L8001	线架撑管(上)	1	
L30	HA706S0067	绕线器组件	1	
L31	HA200J2030	线架组件 3	1	
L32	HA300J2070	螺钉起子(中)	1	
L33	HA300J2210	螺钉起子(小)	1	
L34	HA100J2110	小油壶	1	
L35	H3207L0065	穿线器组件	1	
L36	HB00001025	内六角扳手	1	
L37	H200800068	皮带罩(上)	1	
L38	HA300B2170	皮带罩螺钉	6	
L39	H7115L8001	皮带罩	1	
L40	H7123L8001	皮带罩安装架	1	
L41	H7124L8001	支撑杆	1	

**上海标准海菱缝制机械有限公司**  
**SHANGHAI BIAOZHUN HAILING SEWING MACHINERY CO., LTD.**

地址: 上海市松江区书林路850号

**ADD: No.850, ShuLin Road, SongJiang District, Shanghai, P.R. China**

邮编: 201612

**Zip Code: 201612**

内销业务: 电话: 86-21-64061284 传真: 86-21-64462799

零件服务: 电话: 86-21-64851424 传真: 86-21-64069792

**Overseas Business: TEL: 86-21-64853303 FAX: 86-21-64854304**

**E-mail: sales@highlead.com.cn <http://www.highlead.com.cn>**

制造商保留因技术改进而更改内容的权利, 恕不另行通知

2019年5月印制