

**海菱**  
® **HIGHLEAD**

**GC1998-MCDZ**

**直驱式微供油自动剪线侧切刀平缝机**

**使用说明书**  
**零件样本**

**上海标准海菱缝制机械有限公司**  
**SHANGHAI BIAOZHUN HAILING SEWING MACHINERY CO., LTD.**

## ----目录----

1. 注意事项	1
1) 安全须知	1
2) 开机须知	1
3) 操作条件	1
2. 操作前准备	2
调整针杆停针位置	2
3. 操作前注意事项	2
1) 润滑	2
2) 调节旋梭供油	3
3) 定期清扫	3
4) 注意保护检测器	3
4. 如何使用本机	4
1) 机针安装	4
2) 穿线	4
3) 调整针距及倒缝操作	5
4) 过线勾位置调整	6
5) 压脚压力调整	6
6) 缝线张力	6
7) 面线张力调节	6
8) 底线张力调节	6
9) 挡线勾的作用	7
10) 梭心线的绕法	7
11) 调整送布牙高度和倾斜度	8
12) 剪线后存留机针线长度的调整	8
13) 送布调节	8
14) 倒顺缝针距调整	9
15) 动刀和定刀的位置关系	9
5. 技术规格	10
6. 零件样本	11
A) 机壳部件	11
B) 针杆挑线、上轴部件	15
C) 抬牙送布部件	18
D) 针距调节部件	21
E) 压脚部件	24
F) 自动抬压脚部件	26
G) 剪线部件	28
H) 倒缝部件	31
I) 挡线部件	33
J) 上轮部件	35
K) 润滑部件	37
L) 附件	39

## **1. 注意事项**

### **1) 安全须知**

- (1) 打开电源后，切勿将手放在机针下和上轮附近。
- (2) 机器停止使用或操作者离开时，将电源关掉。
- (3) 当倾斜机头或重新调试安装机器时，必须切断电源。
- (4) 机器运转时避免手指、头发、棒状物等靠近绕线轮，以免受伤。
- (5) 机器运转时，不要将手指放在挑线杆防护罩内以及机针、上轮附近。
- (6) 如果安装了压脚防护罩、透明有机玻璃罩，当在这些防护装置不完善时不要开机。

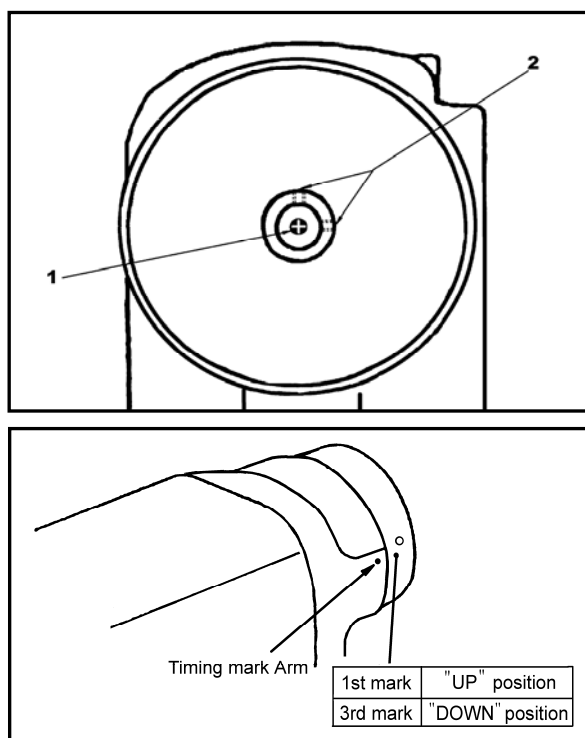
### **2) 开机须知**

- (1) 开机前，先将储油箱内的油加足。
- (2) 若机器是通过油壶加油润滑，操作前须加油充分润滑。
- (3) 启动新机器时，须先接通电源，检查上轮的旋转方向。  
(观测者面对上轮，上轮应为逆时针方向旋转)
- (4) 确认电机的额定电压和相位。

### **3) 操作条件**

- (1) 不要在高于 35℃或低于 5℃时使用，否则会造成机器损坏。
- (2) 避免在肮脏的环境中使用机器。

## 2. 操作前准备



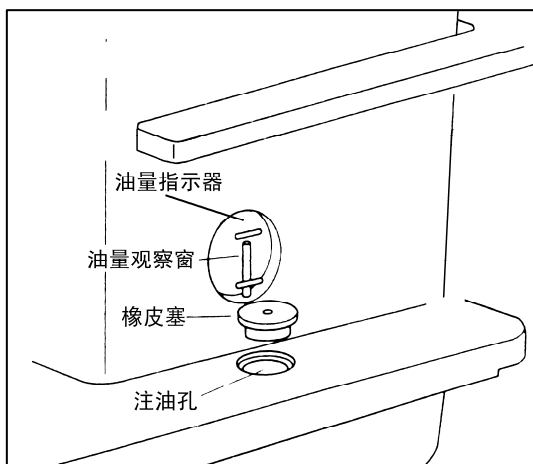
### 调整针杆停针位置

#### 调整上针位

当脚后跟把脚踏板踩下时，机器应当停在上针位时，如果上轮上的标记 1 同马达罩上的定位标记之间的距离超过 3mm，则要按照以下的方法进行调整。

- (1) 转动机器，将针杆停在上针位。
- (2) 拧松螺钉 1、2。
- (3) 同时转动上轮上轮的上停针点与马达罩上的标记点对齐。
- (4) 试踏动作，微调。
- (5) 调好后拧紧螺钉 1、2。

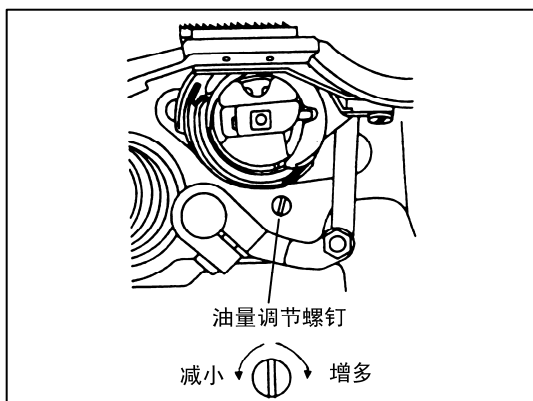
## 3. 操作前注意事项



### 1) 润滑

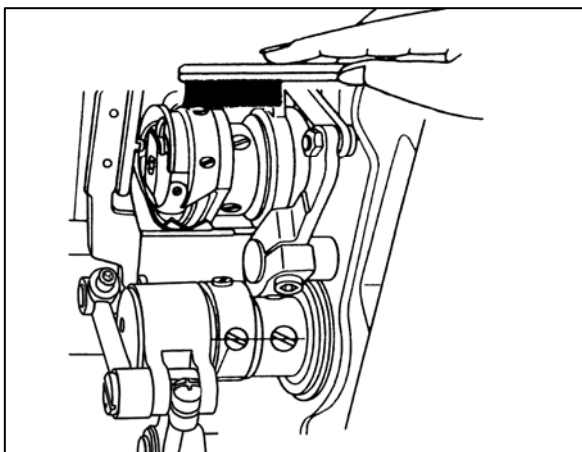
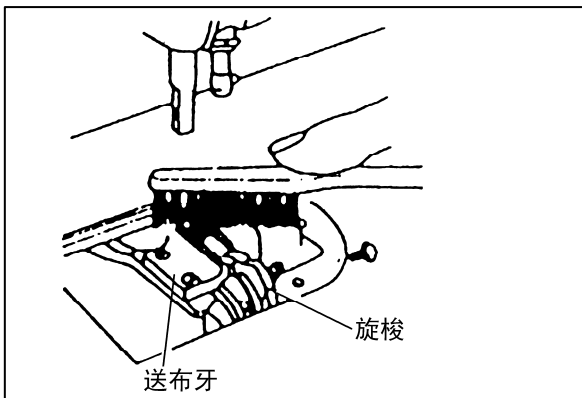
开机前，需对旋梭进行供油润滑

- (1) 去除橡皮塞，向油孔内注油。
- (2) 使油量达到油量观察窗内最高刻线处。
- (3) 注油完毕，用橡皮塞封闭油孔。
- (4) 操作过程中如油量低于油量观察窗内最低刻线处，向油孔注油。



### 2) 调整旋梭供油量

调节油量调节螺钉，调整旋梭供油量。



### 3) 定期清扫

#### (1) 送布牙、旋梭

- a. 卸下针板，清扫送布牙。
- b. 装针板时，应用手将螺钉拧 2-3 圈，然后旋紧针板螺钉，要上均匀。

- c. 将机头放平，仔细清扫旋梭，同时用软布拭擦梭芯套。

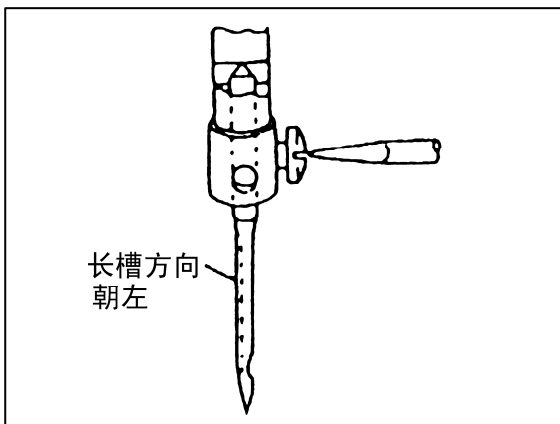
#### (2) 电机清扫

隔 2-3 个月，应清除电机防尘罩里的灰尘（防尘罩上线屑和织物屑过多，会使电机运转过热，影响电机寿命）。

#### (3) 控制箱

清扫控制箱上的灰尘(灰尘过多会引起误操作)

## 4. 如何使用本机



### 1) 机针安装

**注意：安装前必须关闭电源**

旋松夹针螺钉，将机针的长槽朝向操作者的左面，然后把针柄插入针杆下部的针孔内，使其碰到针杆孔的底部为止，再旋紧夹针螺钉，固定机针即可。

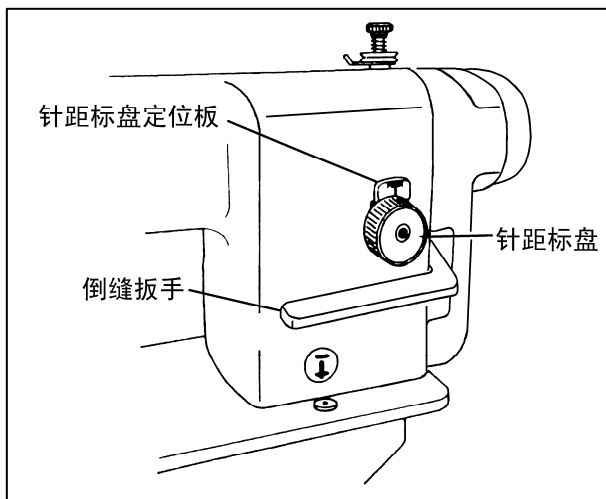
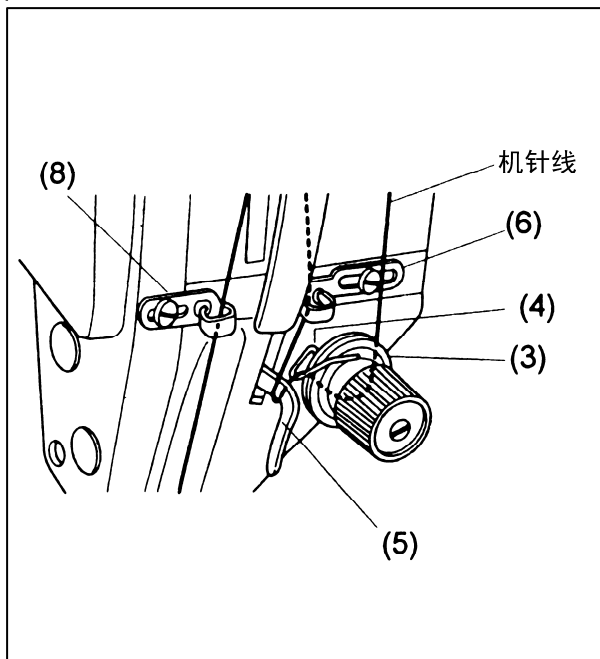
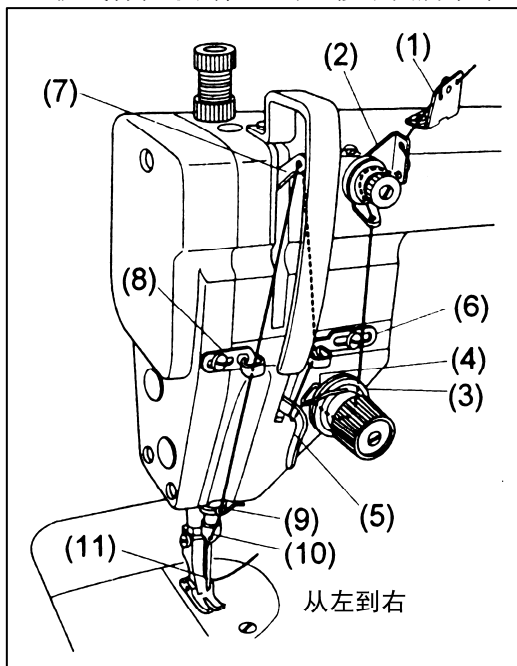
**注意：**倒缝时如发生断线现象，注意机针与线的配合，并且使机针的长槽面向操作者转动一定角度。

机针用 DB×1，机针号请根据缝线、缝料参照下表进行选择

机针号	缝线号	布料
#9	#100 to #80	绉纱、乔其纱、蝉翼纱等极薄料
#11	#80 to #60	绢、平纹布、府绸等薄料
#14	#60 to #50	普通棉、毛织物等
#16	#50 to #30	平纹布、毛织物、防雨衣。
#18	#40 to #20	衣服、西服料等极厚料

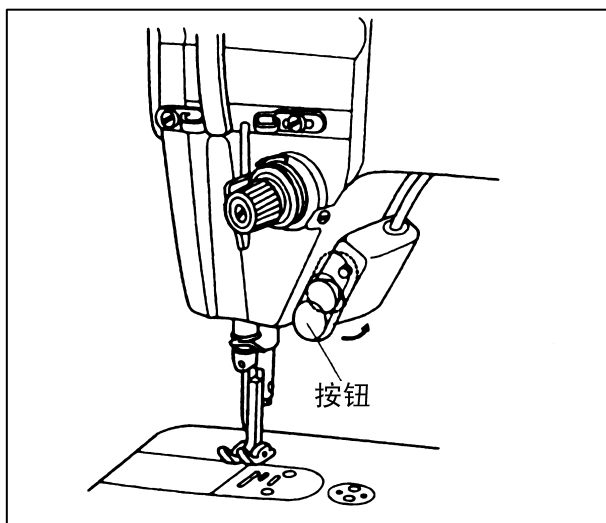
## 2) 穿线

挑线杆在最高位置时，按下图所示序号穿线。



## 3) 调整针距及倒缝操作

- (1) 按下针距标盘定位板，转动针距标盘，可以调节针距。
- (2) 按下倒缝扳手后，进行的是倒缝操作。



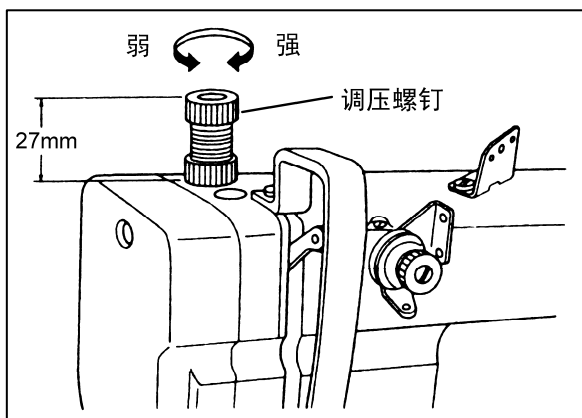
### (3) 倒缝按钮

- a. 缝制中轻轻按下按钮的期间，进行倒缝，手放开按钮，即成顺缝。
- b. 将倒缝按钮按图示转动 180°，该按钮即被锁定。按下倒缝按钮，不会再起作用。

#### 4) 过线勾位置调整

	1	2	3
过线勾位置	左侧	中间	右侧
缝料	厚料	中厚料	薄料
缝线 (参考)	维尼纶 棉线 涤纶 #30 以上	涤纶 #50 to #60	涤纶 #50 to #60
		棉线 维尼纶 #50 to #80	

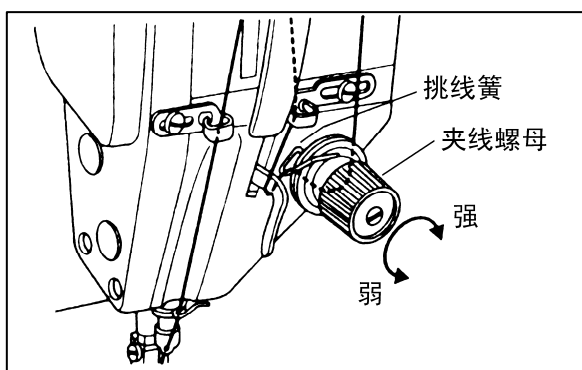
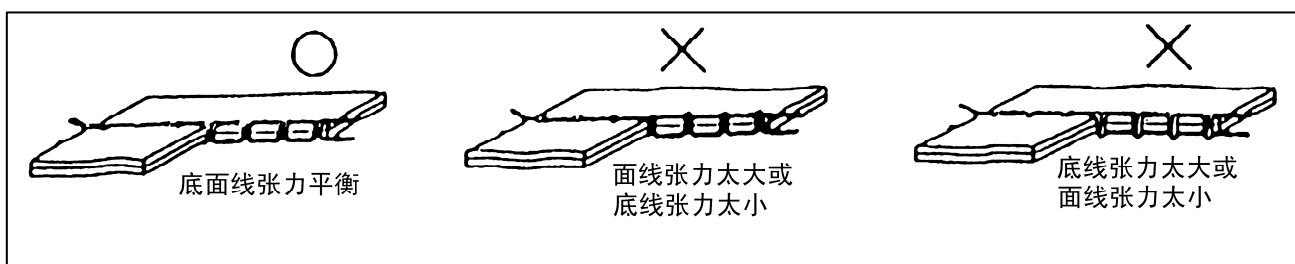
过线勾的位置，根据上表，参照缝料和缝线等缝制条件进行相应调节。



#### 5) 压脚压力调整

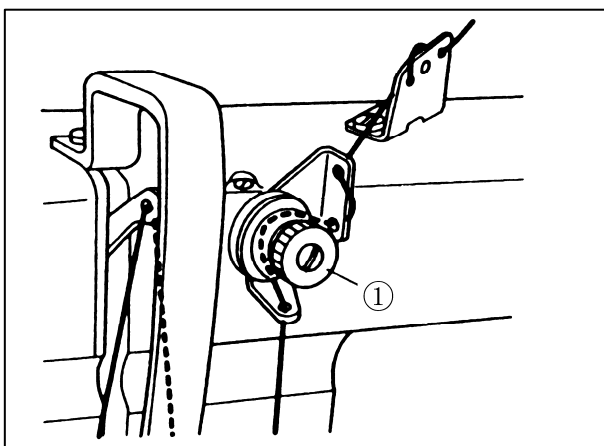
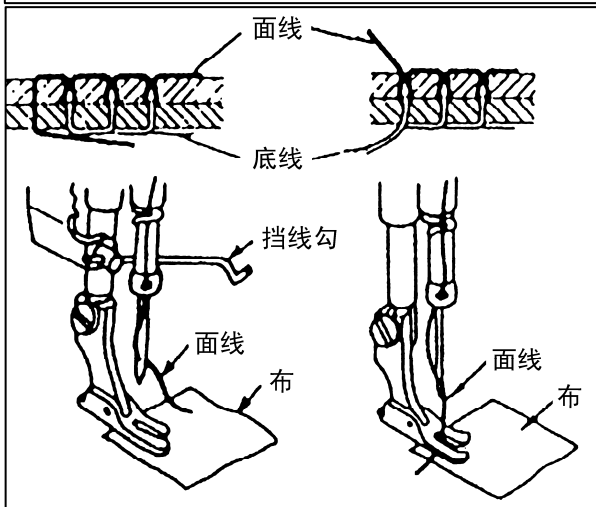
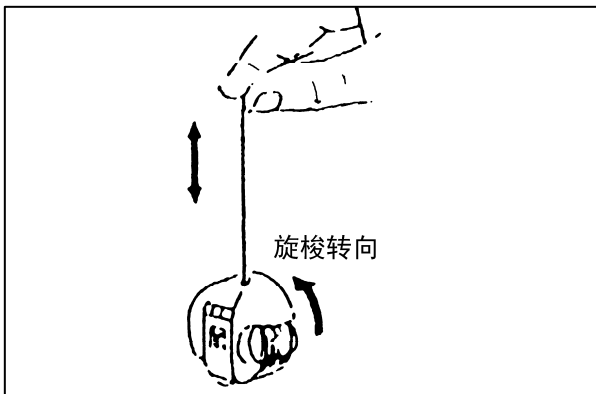
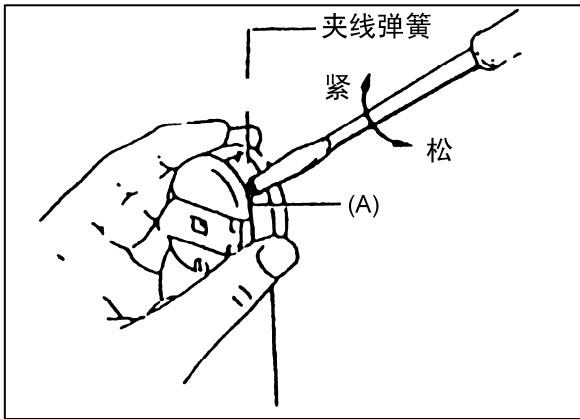
压脚压力根据缝料厚度，旋转调节螺母进行调整。

#### 6) 缝线张力



#### 7) 面线张力调节

- (1) 按图示旋转夹线螺母调节面线张力。
- (2) 应根据底线张力调节面线张力。
- (3) 通常，机器在出厂前，挑线簧调整妥善。在缝制特殊的缝料或特殊的缝线时，需要进行调整。



## 8) 底线张力调整

- (1) 用小号螺钉起子旋转梭心套上的梭皮螺钉(A) 加大或减少底线压力。

(2) 一般来说，底线如采用 60# 棉线，梭心装入梭心套后，拉出缝线穿过梭心套线孔，捏住线头吊起梭心套，梭心套则能缓缓下落，就可以使用。

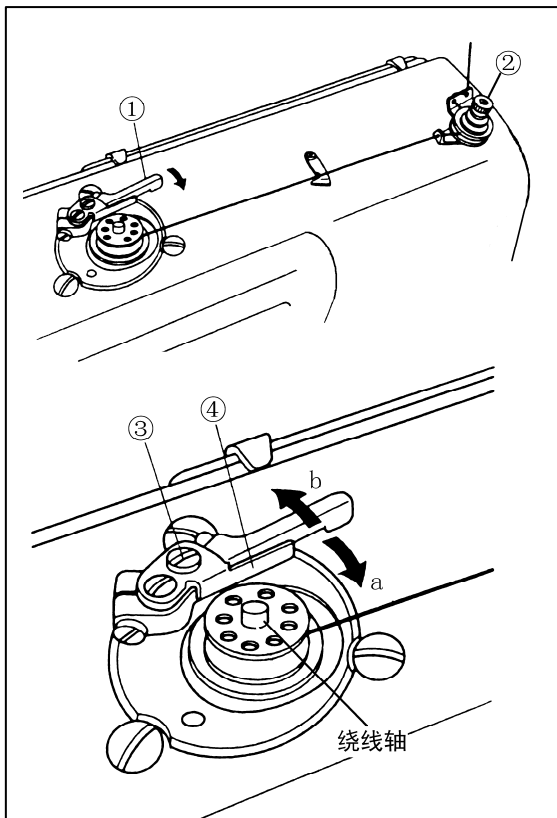
## 9) 挡线勾的作用

- (1) 当挡线勾起作用时，因没有压住面线可使线头不存留在布面上，使布面美观。
- (2) 将机壳头部上方的挡线电磁铁安装架上的开关按钮置于“关”的位置，挡线勾即不起作用。

## 10) 剪线后存留机针线长度的调整

- (1) 拧转夹线螺钉 ① 进行调节。
- (2) 顺时针旋转，留在机针上的线变短。  
逆时针旋转，留在机针上的线变长。



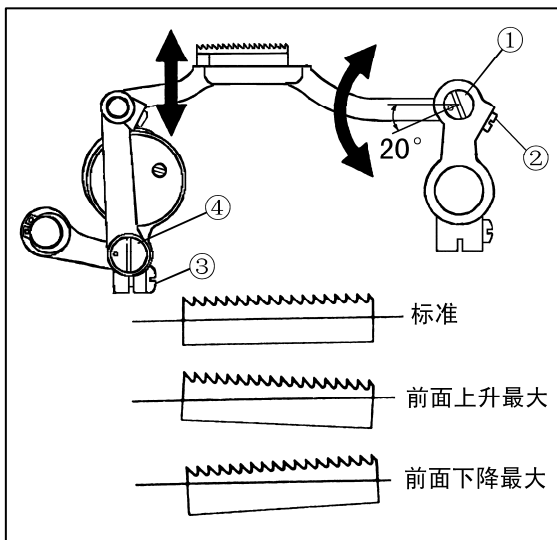


### 11) 梭心线的绕法

- (1) 将梭心安装在梭心轴上。
- (2) 按图示穿线，照顺时针方向在梭心上绕几圈。
- (3) 按图示箭头方向按扳手 ①，然后启动机器。
- (4) 线绕满后，扳手①被弹开，绕线自动停止。
- (5) 调节夹线螺母②来调整梭心线的紧密度。
- (6) 梭心线的线量调节：

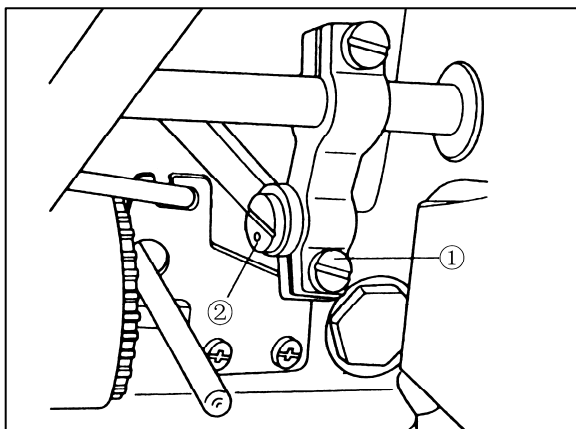
拧松螺钉 ③ 移动调节板 ④。

- a. 调节板 ④ 方向 a 方向移动，线量减少。
- b. 将调节板 ④ 方向 b 方向移动，线量增加。



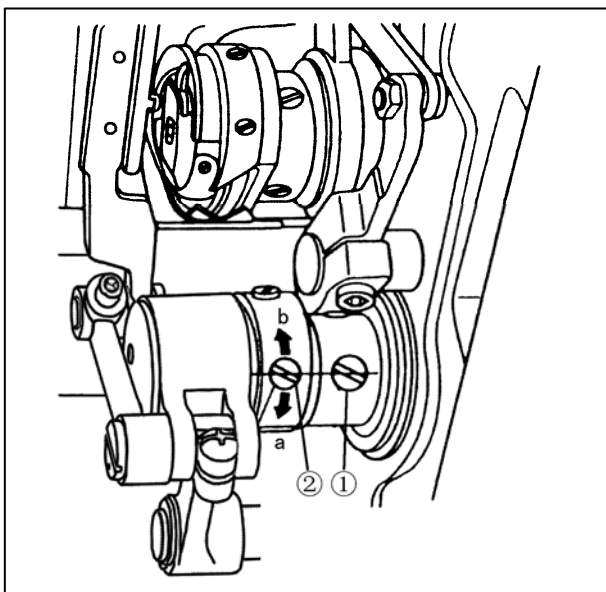
### 12) 调整送布牙高度和倾斜度

- (1) 标准调节方法：使偏心销 ① 上的标记置于水平向左的位置，将送布牙的高度调到 0.8mm（最高处）。
- (2) 调整送布牙高度和倾斜度：拧松螺钉③，转动偏心销④，拧松螺钉②，转动偏心销①。
- (3) 送布牙前面高时，可防止布缩，不容易出现空针。
- (4) 送布牙前面底时，可防止布料跑偏，底线不易断。



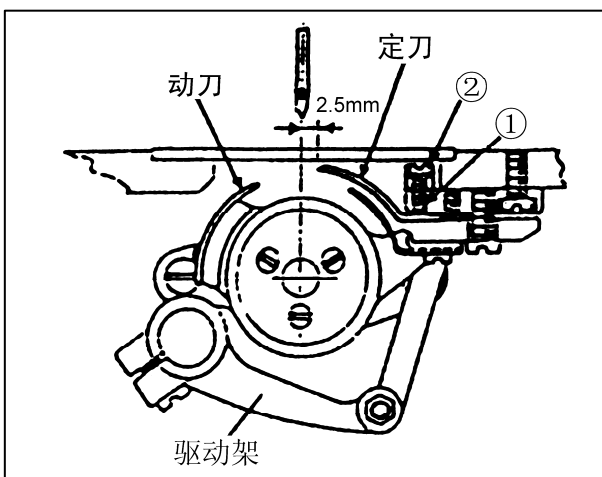
### 13) 倒顺缝针距调整

- (1) 拧松机壳里的螺钉 ①。
- (2) 转动偏心轴 ② 进行调整。
- (3) 偏心轴 ② 逆时针转动，顺缝针距变大，倒缝针距变小。
- (4) 偏心轴 ② 顺时针转动，顺缝针距变小，倒缝针距变大。



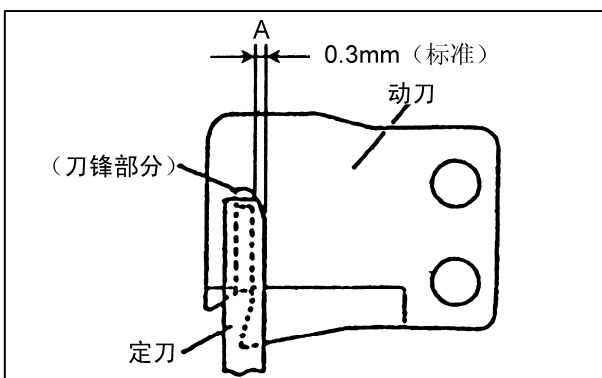
#### 14) 送布调节

- (1) 通过改变抬牙凸轮的位置进行调节。
- (2) 标准调节方法：如图所示，转动抬牙凸轮，使其上螺钉②与轴承衬套上的螺钉①处于一直线。
- (3) 如抬牙凸轮向方向 a 移动，送布牙将会提前向上抬起。
- (4) 如抬牙凸轮向方向 b 移动，送布牙向上抬起将会滞后。

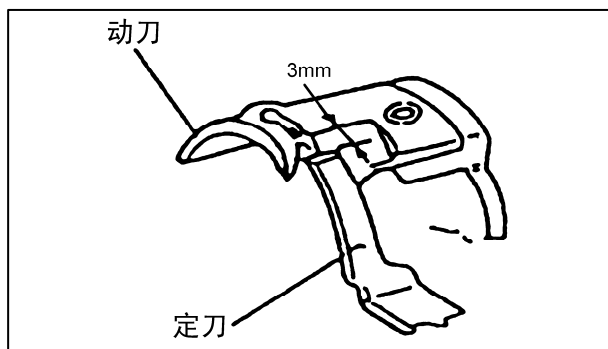
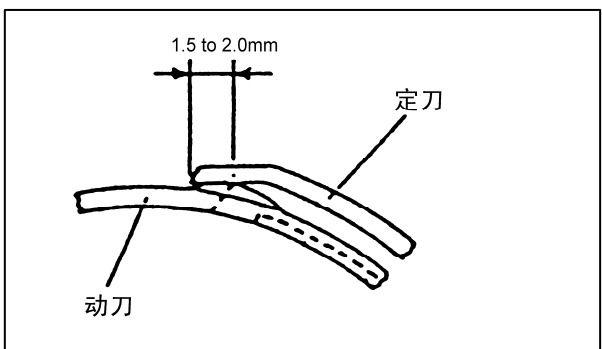


#### 15) 动刀和定刀的位置关系

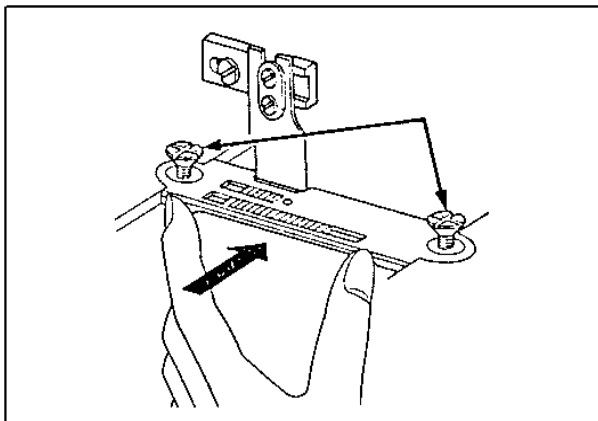
- (1) 定刀的定位
  - a. 定刀尖到机针中心的标准距离为 2.5mm。
  - b. 如图所示，动刀和定刀的标准距离 A 为 0.3mm。
  - c. 尺寸 A 如果太大，会使线被剪断后脱出针孔。如果 A 太小，可能剪不断线。
  - d. 通过在安装定刀时对定刀位置进行调整。



- (2) 动刀的定位
  - a. 启动机器，电磁铁工作，剪线凸轮会使动刀转动。当动刀转到极限位置时，其与定刀片的距离为 1.5—2mm。
  - b. 通过在安装驱动架时来调整该距离。
- (3) 调整剪线力量
  - a. 如下图所示，动刀和定刀在该位置开始接触。
  - b. 通过拧松螺母 ② 然后调整螺钉 ① 来调整剪线力量。



## 16) 针板组件的安装



安装针板组件时，一定要把切刀移动到最下端，让针板组件轻轻地顶到切刀，然后交替的拧紧两个固定螺钉。

## 17) 切刀的安装与操作(图 23、24)

### 切刀的操作

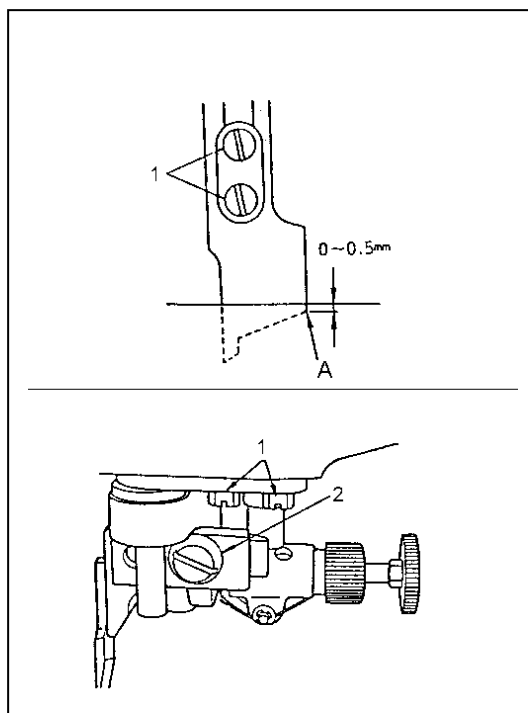
- ①. 让切刀动作时，请按压控刀杆 1，使切刀下降，缝纫机同时驱动。
- ②. 让切刀停止动作，转换为普通缝纫机时，沿箭头方向拉出旋钮 2。

### 切刀的安装

- ①. 如图所示安装切刀，切刀下降到最下点时，上下移动切刀，让切刀的 A 部比针板的上平面低 0-0.5 毫米。

### 切断宽度的变更

- ①. 切断宽度通过更换针板组件来决定。更换时，请拧松导向架导轨固定螺钉 1，平行地拉出切刀，以保持良好的切断质量。  
因变更了针板组件的尺寸，而需要变更切刀位置时，请拧松螺钉 2，让切刀刃接触到针板组件的刀刃，然后固定螺钉 2。
- ③. 标准规格安装的是 4.8 毫米的针板组件。



## 18) 其它零件的更换

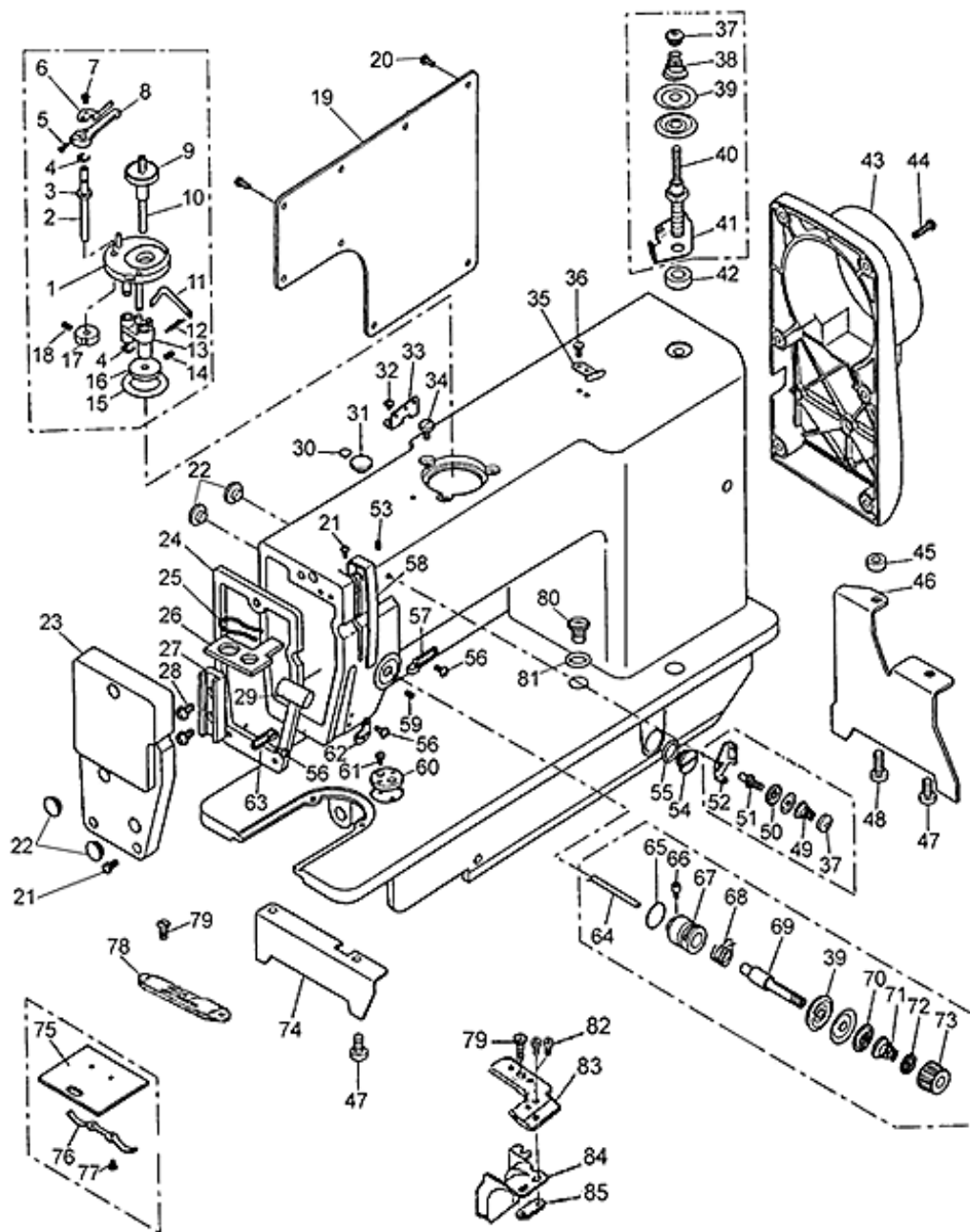
本机配备的标准裁断宽度是 1/8 " (3.2mm)。根据用户需求，我们还另外配备了其它的规格，如需更换，请参阅相关零件更换一览表。

名称 裁宽 图号	针板组件	送布牙	压脚
1/8 " (3.2)	H5716B7101	H5705B8001	H5705G7101
5/32 " (4.0)	H5733B7101	H5705B8001	H5705G7101
3/16 " (4.8)	H5724B7101	H5705B8001	H5705G7101
1/4 " (6.4)	H5725B7101	H5706B8001	HA316H0070

## 5. 技术规格

缝料	GC1998-MCDZ	
最高转速	4500rpm	
针距	0 — 4mm	
针杆行程	31.8mm	
压脚提升高度	手动	6 mm
	膝控	13 mm
机针	DB×1 #14	
旋梭 (剪线用)	标准	
剪线方式	左刀旋转，右刀固定	
缝制空间	300×135 mm	
自动抬压脚	可选	

# A. 机壳部件



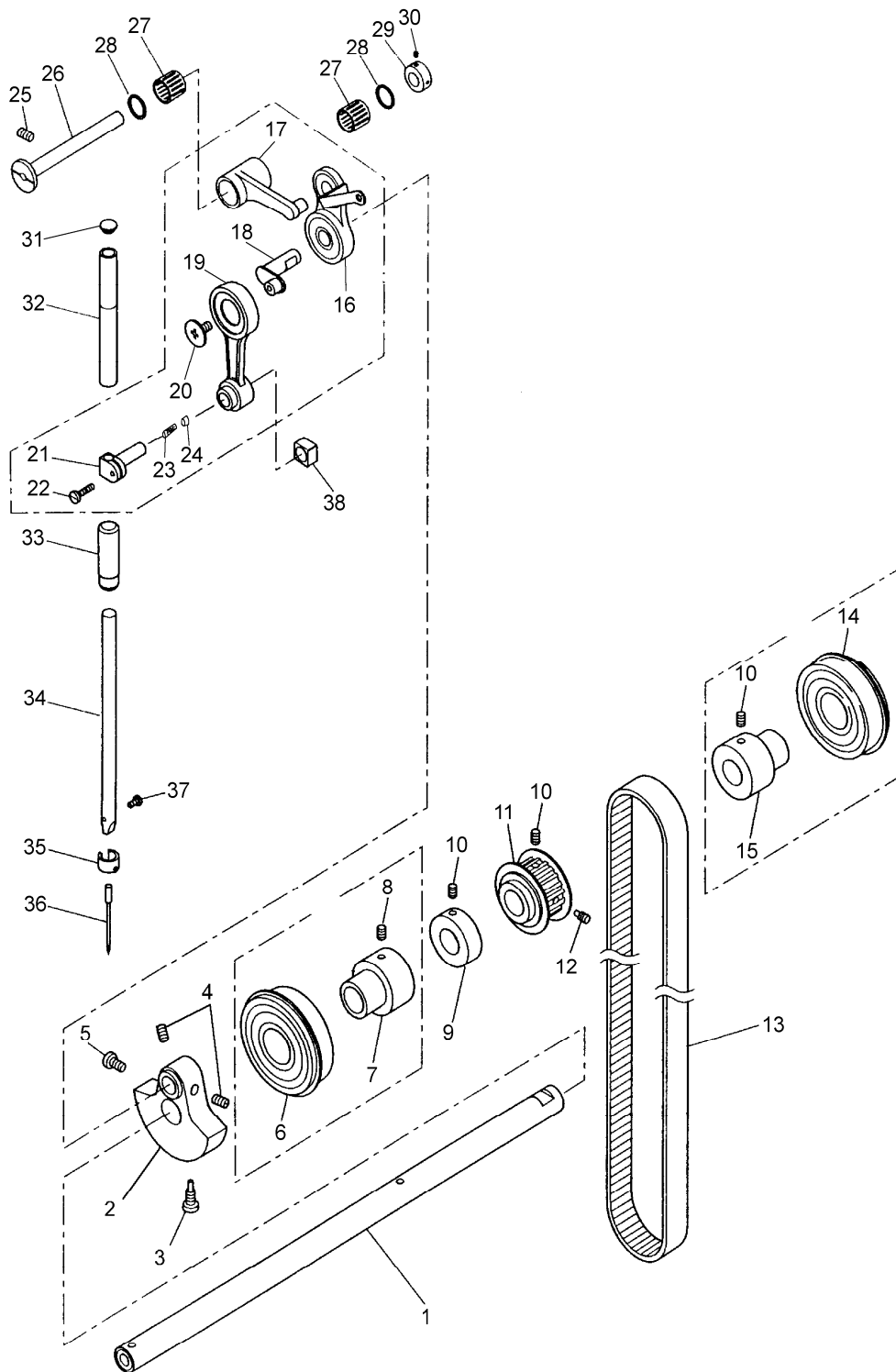
## A. 机壳部件

序号	样本编号	名 称	数量	备 注
A01	HB2252N072	绕线台组件	1	
A02	H6723N8001	绕线凸轮轴	1	
A03	H6722N8001	垫圈	1	
A04	H007013050	开口挡圈	2	
A05	HA100H2150	绕线器扳手螺钉	1	
A06	H6721N8001	满线板	1	
A07	H3200B2100	满线板固定螺钉	1	
A08	H6720N8001	绕线器扳手	1	
A09	H6717N8001	梭心座	1	
A10	H6716N8001	绕线轴	1	
A11	H6715N8001	绕线板簧	1	
A12	H6724N8001	绕线器弹簧	1	
A13	H6711N7101	绕线曲柄小组件	1	
A14	H431040060	内六角凹端紧定螺钉	2	
A15	H6719N8001	摩擦橡圈	1	
A16	H6718N8001	摩擦轮	1	
A17	H6725N8001	绕线凸轮	1	
A18	H431050060	内六角凹端紧定螺钉	1	
A19	HE71B88001	后盖板	1	
A20	HA300B2170	后盖板螺钉组件	8	
A21	HA300B2160	面板螺钉	4	
A22	HA307B0674	橡皮塞(φ11.8)	4	
A23	HE71B68001	面板	1	
A24	HE71B78001	面板垫片	1	
A25	H6732P8001	羊毛毡夹	1	
A26	H6731P8001	羊毛毡	1	
A27	H6705H8001	针杆接头滑块导轨	1	
A28	HA300C2030	滑块导轨螺钉	2	
A29	H3204G0652	羊毛毡	1	
A30	HA300B2090	橡皮塞(φ8.8)	1	
A31	HA307B0673	橡皮塞(φ19)	1	
A32	HA700B2060	线勾螺钉	1	
A33	HA700B2050	三孔线勾	1	
A34	H3107G0662	绕线器螺钉	3	
A35	H6756B8001	剪线板	1	
A36	H6762B8001	剪线板螺钉	2	
A37	HA710B0671	夹线螺母	2	
A38	H6739B8001	夹线弹簧	1	
A39	HA310B0705	夹线板	4	
A40	H6735B8001	夹线螺钉	1	
A41	H6736B8001	夹线过线板	1	
A42	H6737B8001	垫圈	1	
A43	HG50Q78001	马达罩	1	

## A. 机壳部件

序号	样本编号	名 称	数量	备 注
A44	HZ11050200	马达罩螺钉	5	
A45	H6760B8001	垫块	1	
A46	H8844B8001	底板撑板(右)	1	
A47	HA104F0654	撑板螺钉	3	
A48	HA800F2020	撑板螺钉	1	
A49	HA710B0672	小夹线弹簧	1	
A50	HA112B0693	小夹线板	2	
A51	HA710B0673	小夹线螺钉	1	
A52	HA710B0674	小夹线过线板	1	
A53	HA100B2110	小夹线螺钉紧固螺钉	1	
A54	H6764B7101	螺钉	1	
A55	H6758B8001	O型圈	1	
A56	HA106B0676	面板线勾螺钉	3	
A57	HA100B2140	线勾	1	
A58	HB2251I081	挑线杆防护罩	1	
A59	HA300B2080	夹线调节座固定螺钉	1	
A60	HA300B2140	夹边座	1	
A61	HA300B2130	夹边座螺钉	2	
A62	HA500C2060	下过线勾	1	
A63	HA106B0675	面板线勾	1	
A64	H6725B8001	松线钉	1	
A65	HA115B7011	O型圈	1	
A66	HA115B0708	夹线调节座螺钉	1	
A67	HA310B0703	夹线调节座	1	
A68	HA115B0706	挑线簧	1	
A69	HA115B0701	夹线螺钉	1	
A70	HA310B0702	松线板	1	
A71	HA115B7010	夹线弹簧	1	
A72	HA310B0701	夹线螺母止动板	1	
A73	H6727B8001	夹线螺母小组件	1	
A74	H6727B8001	底板撑板(左)	1	
A75	HA124B0711	推板	1	
A76	HA124B0712	推板簧	1	
A77	HA124B0713	推板簧螺钉	2	
A78	H5727B8001	针板	1	
A79	HA300B2190	针板螺钉	4	
A80	24B8001	盖板	1	

## B. 针杆挑线部件

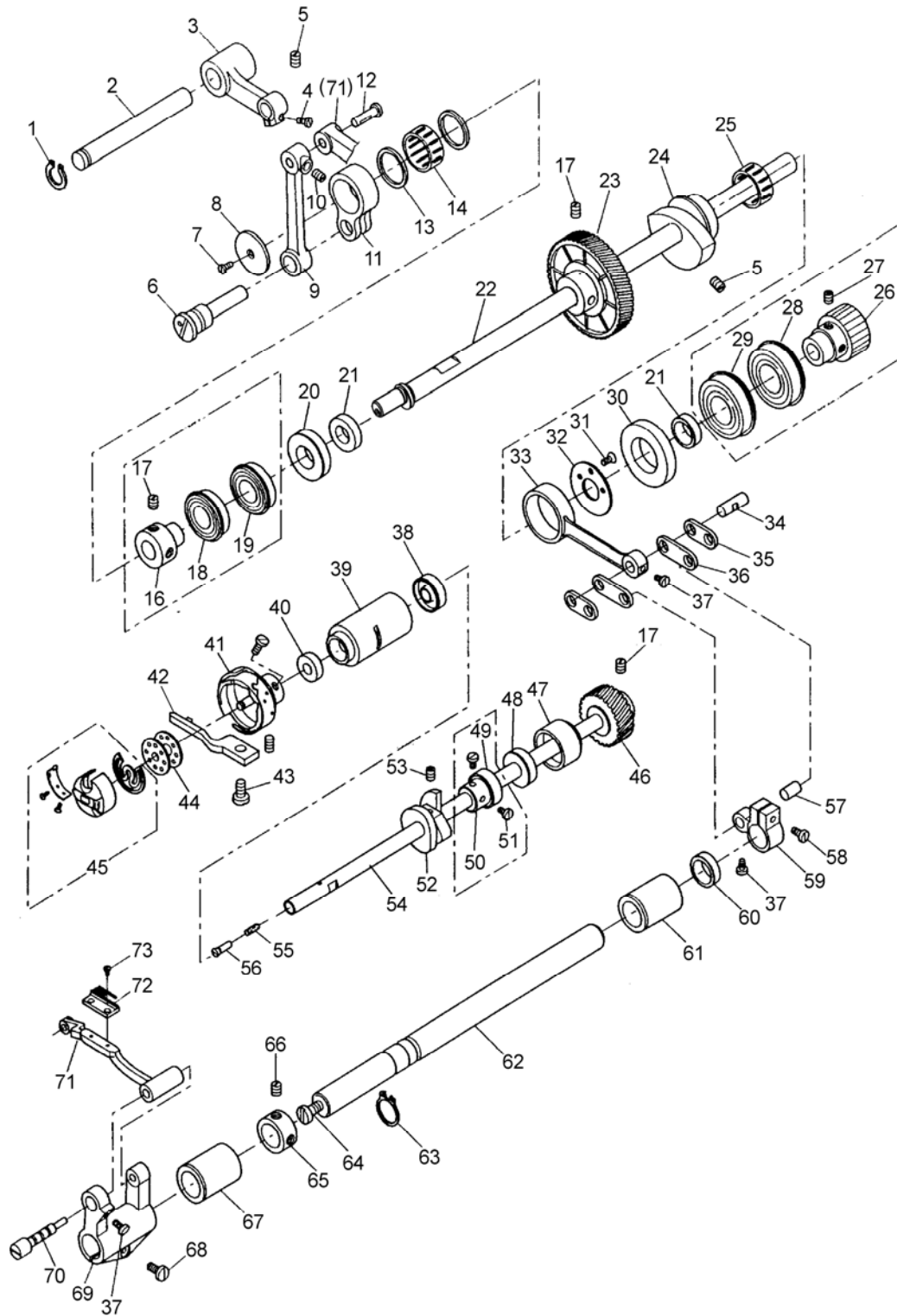




## B. 上轴部件

序号	样本编号	名 称	数量	备 注
B01	HM00C48001	上轴	1	
B02	HK60C68001	针杆曲柄	1	
B03	HA100C2070	针杆曲柄定位螺钉	1	
B04	HA307C0662	挑线曲柄定位螺钉	2	
B05	HA100C2060	针杆曲柄螺钉	1	
B06	H3208H0661	上轴轴承（左）	1	
B07	H6711C8001	上轴轴承（左）套	1	
B08	H431060080	紧定螺钉	2	
B09	H6713C8001	绕线器驱动轮	1	
B10	H431060080	驱动轮螺钉	2	
B10	H431060080	紧定螺钉	1	
B10	H431060080	紧定螺钉	2	
B11	H6708C8001	同步带轮（上）	1	
B12	H6715C8001	内六角定位螺钉	1	
B13	H8805C8001	同步带	1	
B14	H3205J0662	上轴轴承（右）	1	
B15	H6717C8001	上轴轴承（右）套	1	
B16	H6706I7101	挑线杆组件	1	
B17	H6710I8001	挑线连杆	1	
B18	H6711I8001	针杆挑线曲柄	1	
B19	H6712I7101	针杆连杆组件	1	
B20	H6715I8001	挑线曲柄螺钉（左）	1	
B21	HA104C0658	针杆接头	1	
B22	H2204C0651	针杆接头螺钉	1	
B23	H24211D405	棉线	1	
B24	H24211D305	滑杆塞子	1	
B25	HA100C2020	挑线连杆铰链轴螺钉	1	
B26	H6716I8001	挑线连杆铰链轴	1	
B27	H6717I8001	滚针轴承	2	
B28	H6718I8001	轴承垫片	1	
B29	H6719I8001	紧圈	1	
B30	HA100B2110	紧圈螺钉	2	
B31	HA300B2090	橡皮塞（ $\phi 8.8$ ）	1	
B34	HK61C38001	针杆（ $\phi 1.62$ ）	1	
B35	HA500C2030	针杆过线环	1	
B36	JZDB1000G14	机针	1	
B37	HA100C2170	夹针螺钉	1	
B38	H6706H8001	针杆接头滑块	1	

### C. 拾牙送布部件



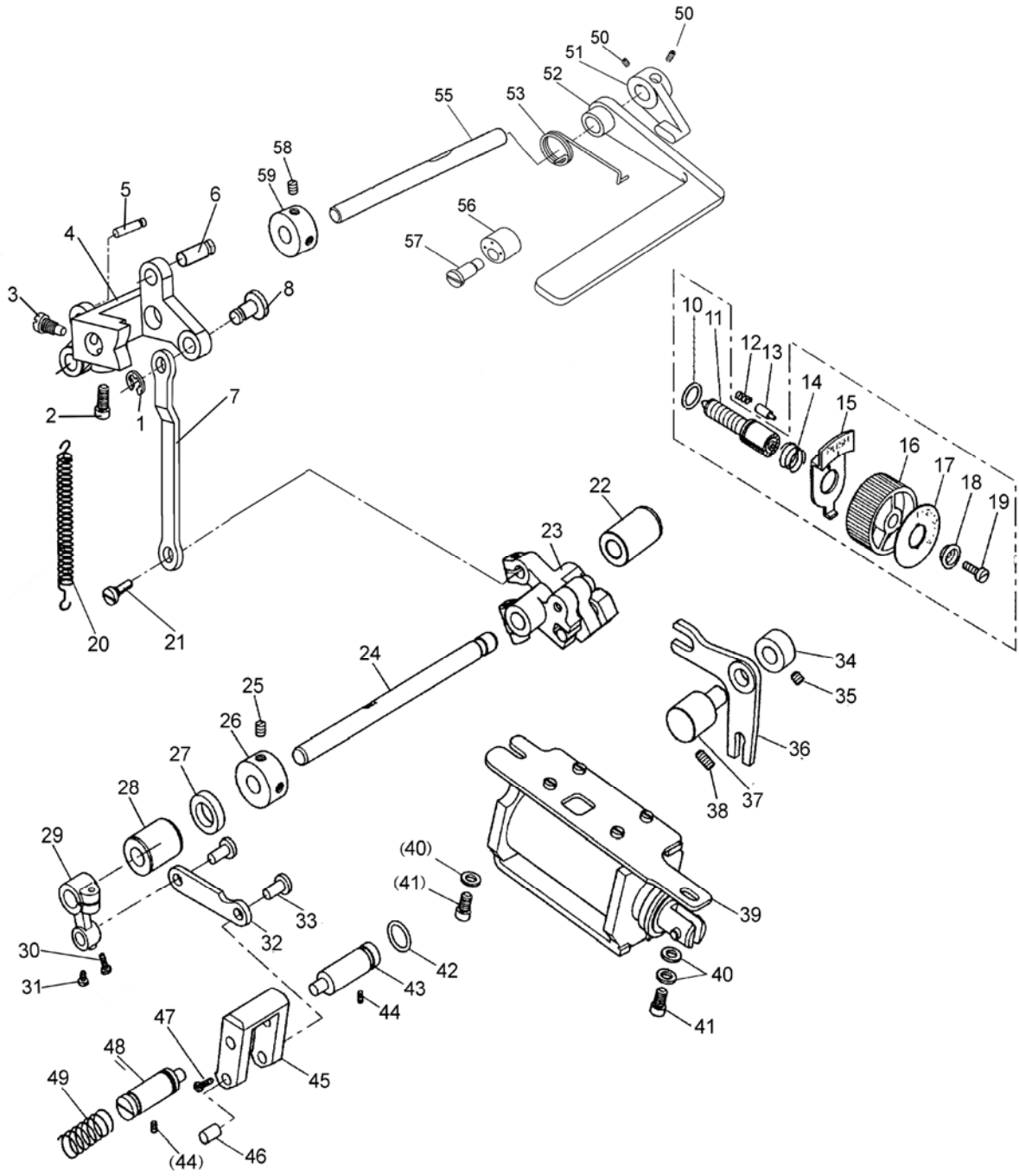
### C. 送料驱动部件（一）

序号	样本编号	名 称	数量	备 注
C01	HK61D78001	C型挡圈	1	
C02	HK61D88001	拾牙曲柄短轴	1	
C03	HK61D38001	拾牙曲柄	1	
C04	HA300B2160	面板螺钉	1	
C05	HA100C2020	螺钉	5	
C06	HK61D68001	偏心轴	1	
C07	HA104C0656	挑线曲柄螺钉	1	
C08	HK60D98001	拾牙凸轮端盖	1	
C09	H9116E8001	拾牙曲柄连杆	1	
C10	H431050050	内六角凹端紧定螺钉	1	
C11	HK60D78002	拾牙凸轮连杆	1	
C12	H6724D8001	接头短轴	1	
C13	H9108D8001	轴承垫圈	2	
C14	HK60D68002	滚针轴承	2	K10×14×17
C16	HK61D18001	拾牙凸轮	1	
C17	HA307C0662	拾牙轴轴承(左)套螺钉	6	
C18	H6711D8001	拾牙轴轴承（左）	1	
			1	
C20	H6714B8003	拾牙轴轴套（右）	1	
C21	H6745B8001	油封	2	
C22	H9106D8001	拾牙轴	1	
C23	H6708D7101	斜齿轮（大）	1	
C24	H6705E8001	送布凸轮	1	
C25	H6720E8001	滚针轴承	1	
C26	H8807D8001	同步带轮（下）	1	
C27	H431060080	紧定螺钉	2	
C28	H3208H0661	拾牙轴轴承（右）	1	
C29	H8812D8001	轴承	1	
C30	H6714B8001	拾牙轴轴套（中）	1	
C31	HA7311C306	送布凸轮垫圈螺钉	3	
C32	H30211C406	送布凸轮垫圈	1	
C33	H6706E8001	送布连杆	1	
C34	HA706C11B1	曲柄连杆长销	1	
C35	H6724E8001	曲柄短连杆	2	
C36	H6709E8001	曲柄连杆（长）	2	
C37	HA7311C806	曲柄连杆销锁紧螺钉	3	
C38	H6709F8001	油封	1	
C39	H6716B8002	下轴轴套(左)	1	
C40	H6747B8001	油封	1	
C41	H6711F7101	旋梭组件	1	
C42	HA300E2050	旋梭定位勾	1	
C43	HA100E2150	旋梭定位勾螺钉	1	
C44	HA700E2060	梭心	1	

### C. 送料驱动部件（二）

序号	样本编号	名 称	数量	备 注
C45	HA708E0068	梭心套组件	1	
C46	H6709D8001	斜齿轮（小）	1	
C47	H8832B8001	下轴轴套(右)	1	
C48	H6747B8001	油封	1	
C49	H6707F8001	轴承	1	
C50	H6708F8001	轴承衬套	1	
C51	HA300B2130	轴承衬套螺钉	2	
C52	HA710E0691	切线凸轮	1	
C53	HA710E0692	切线凸轮螺钉	1	
C54	H8804F8001	下轴	1	
C54	HM205F8001	下轴		
C55	H6712F8001	羊毛绳	1	
C56	H6726E8001	特殊螺钉	1	
C57	HA706C11B2	曲柄连杆短销	2	
C58	HA7311C606	送布轴曲柄（右）螺钉	1	
C59	H6707E8001	送布轴曲柄（右）	1	
C60	H6748B8001	油封	1	
C61	H8829B8001	送布轴轴套(右 )	1	
C62	H8807E8001	送布轴	1	
C63	H007009150	轴用弹性挡圈	1	
C64	HA300J2280	螺钉	1	
C65	HA108G0661	送布轴紧圈	1	
C66	HA105D0662	送布轴紧圈螺钉	2	
C67	H8828B8001	送布轴轴套(左 )	1	
C68	HA104G0012	牙架曲柄螺钉	1	
C69	H6715E8001	牙架曲柄	1	
C70	H6717E8001	牙架曲柄偏心轴	1	
C71	H9115E8001	牙架	1	
C72	HA104G0653	送布牙	1	
C73	HA104G0654	送布牙螺钉	2	

## D. 针距调节部件



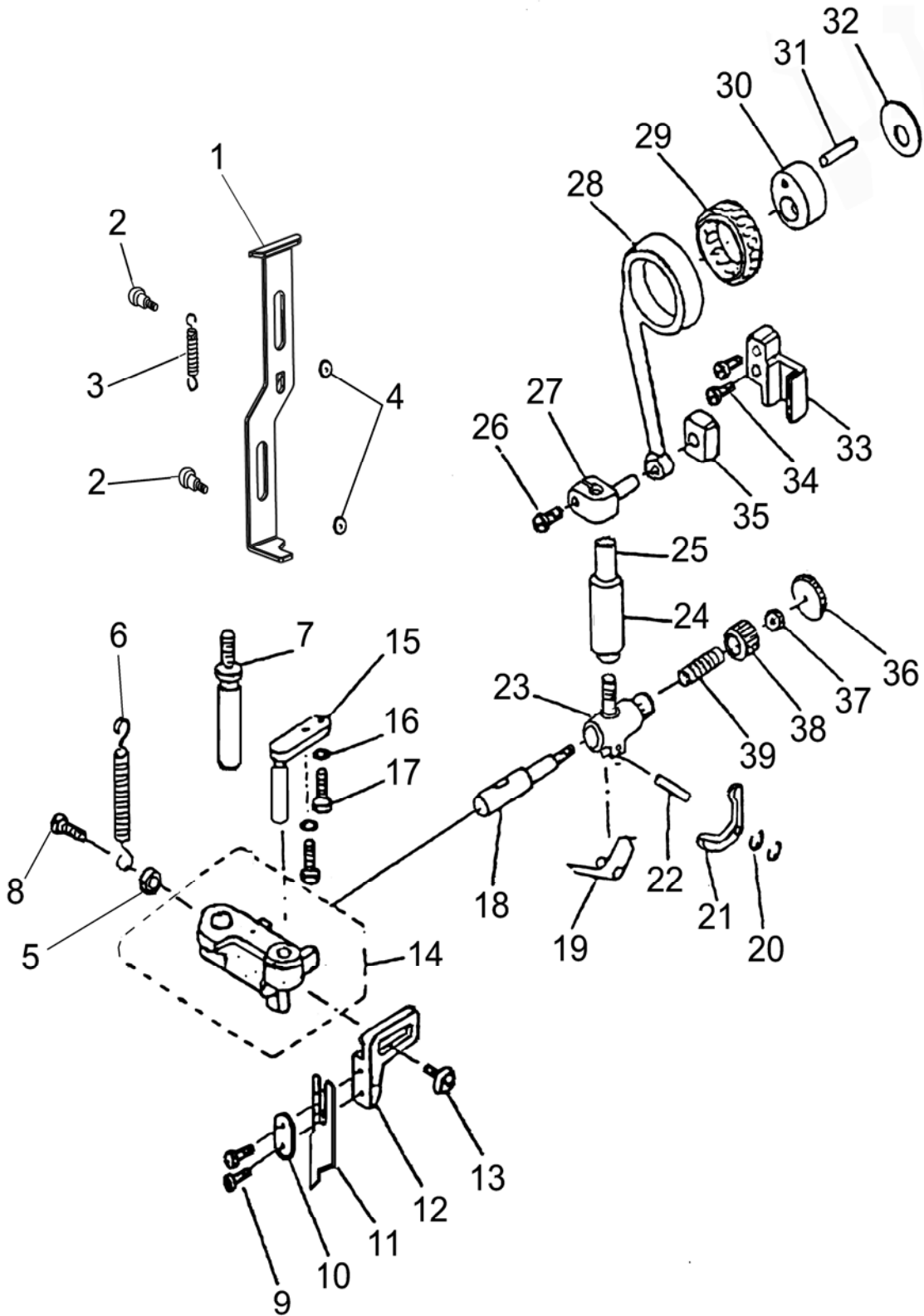
## D. 上轴、压脚部件

序号	样本编号	名称	数量	备注
D01	H007013050	E型挡圈 5	1	
D02	HA104F0654	牙叉铰链轴螺钉	1	
D03	H3200F2020	圆柱头螺钉	1	
D04	HE70G88001	针距调节摆杆	1	
D05	H6510H8001	膝控提升杠杆（右）弹簧销短	1	
D06	HD509F8001	针距调节摆杆销	1	
D07	HE71G08001	针距连杆	1	
D08	HD543C8001	上针距调节曲柄销	1	
D10	HA109F0674	针距调节螺杆密封圈	1	
D11	HA720F0681	针距调节螺杆	1	
D12	HA100F2090	止动销弹簧	1	
D13	HA700F2030	止动销	1	
D14	HA720F0687	针距按键簧	1	
D15	HA720F0683	针距标盘定位板	1	
D16	HA7421F120	针距标盘	1	
D17	HA720F0684	标盘面板	1	
D18	HA720F0685	标盘螺钉衬套	1	
D19	HA720F0686	标盘螺钉	1	
D20	H9108G8001	针距调节曲柄弹簧	1	
D21	H6710E8001	曲柄连杆销	1	
D22	H8830B8001	送布调节轴轴套（右）	1	
D23	HE71G27101	调节曲柄（右）组件	1	
D24	H8810G8001	送布调节轴	1	
D25	HA307C0662	紧圈螺钉	2	
D26	HE71G58001	送布调节轴紧圈	1	
D27	H6749B8001	油封	1	
D28	H6718B8001	送布调节轴轴套	1	
D29	H9110E8001	调节曲柄（左）	1	
D30	HA7651B319	调节曲柄（左）螺钉	1	
D31	HA7311C806	曲柄连杆销锁紧螺钉	1	
D32	H6711E8001	曲柄连杆	1	
D33	H6710E8001	曲柄连杆销	2	
D34	H8841B8001	紧圈	1	
D35	H431050050	内六角凹端紧定螺钉	2	
D36	H8838B8001	摇杆	1	
D37	H8839B8001	摇杆轴	1	
D38	HA100C2020	挑线连杆铰链轴螺钉	1	
D39	H8835B7101	倒缝电磁铁组件	1	
D40	HA700P0010	垫圈	3	
D41	HA104F0654	螺钉	2	
D42	H6721E8001	O型圈	1	
D43	H8809E8001	针距调节曲柄定位销1	1	
D44	H3230K0751	螺钉	2	

## D. 上轴、压脚部件

序号	样本编号	名 称	数量	备 注
D45	H6708E8001	针距调节曲柄	1	
D46	HA7311CE06	曲柄短连杆销	1	
D47	HA7311CD06	曲柄连杆螺钉	2	
D48	H6713E8001	针距调节曲柄定位销	1	
D49	H6723E8001	弹簧	1	
D50	H431050060	内六角螺钉	2	
D51	HG50G68001	倒缝扳手拉杆块	1	
D52	H4906G8001	倒缝操纵扳手	1	
D53	H4939L8001	倒缝扳手复位弹簧	1	
D55	HE71G18001	倒缝操纵扳手轴	1	
D56	H4938L8001	倒缝扳手限位橡皮圈	1	
D57	H4937L8001	倒缝扳手限位螺钉	1	
D58	HA307C0662	紧圈螺钉	2	
D59	H6712G8001	送布调节轴紧圈	1	

# E. 切刀控制部件

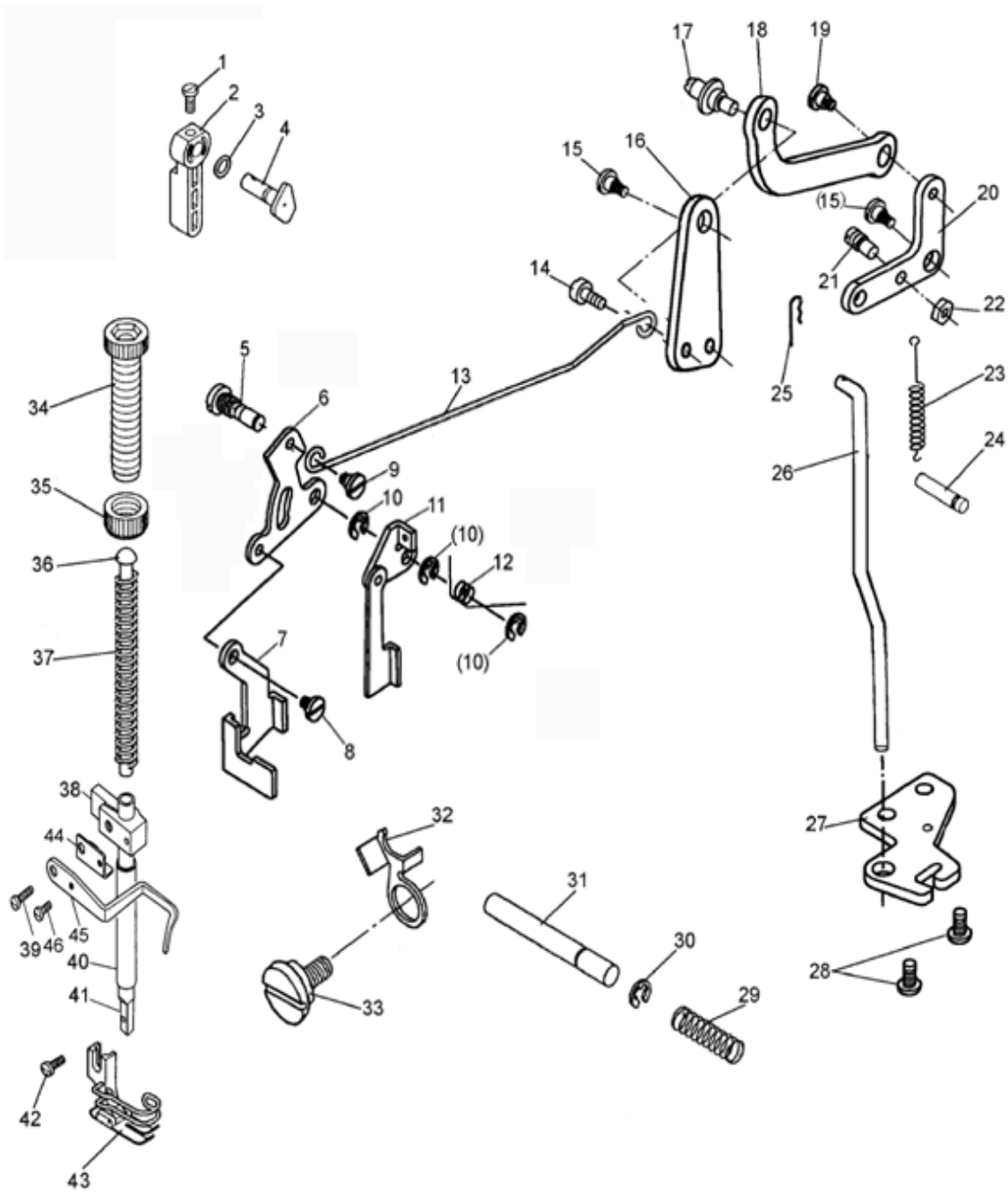




## E. 切刀控制部件

序号	样本编号	名称	数量	备注
E01	HK60H78001	控刀杆	1	
E02	HK60H88001	控刀杆拉簧螺钉	2	SM9/64(40)×5
E03	HK60H98001	控刀杆拉簧	2	
E04	H4728H8001	控刀杆拉簧螺钉垫圈	2	
E05	H5729F8001	导向架拉簧螺帽(上)	2	SM15/64(28)
E06	H5707F8001	导向架拉簧	1	
E07	HK61H18001	导向架导柱	1	SM15/64(28)×10
E08	H9009H8001	导向架拉簧螺钉	1	SM11/64(40)×20
E09	HA100C2170	刀片固定螺钉	2	SM1/8(44)×4.5
E10	H5709F8001	切刀垫片	1	
E11	H5710F8001	切刀	1	
E12	H5711F8001	刀架	1	
E13	H5733F8001	刀架螺钉	1	SM11/64(40)×8
E14	H5712F8001	刀架导向架	1	
E15	HK61H08001	导向架导轨	1	
E16	H005004050	固定螺钉垫圈	2	GB/T848 5
E17	H5735F8001	导向架导轨固定螺钉	2	SM3/16(28)×9
E18	H5715F8001	导向架控制销	1	
E19	H5716F8001	杠杆簧	1	
E20	H007013015	E型挡圈	2	GB/T896 1.5
E21	H5717F8001	切刀控制杠杆	1	
E22	H5718F8001	杠杆连接销	1	
E23	H5719F8001	控制销导套	1	
E24	H5720F8001	刀杆轴套	1	
E25	H5721F8001	刀杆	1	
E26	HA104C0659	刀杆接头螺钉	1	SM9/64(40)×6
E27	H5722F8001	刀杆接头	1	
E28	HK60H58001	刀杆连杆	1	
E29	HG612C8001	单列深沟球轴承	1	
E30	HK60C78001	刀杆凸轮	1	
E31	H5726F8001	连接销	1	
E32	HK60C88001	止推垫片	1	
E33	HK60H68001	刀杆接头滑块导轨	1	
E34	HA100C2190	导轨固定螺钉	2	SM11/64(40)×8
E35	HA100C2200	刀杆接头滑块	1	
E36	H5728F8001	旋钮	1	
E37	H5729F8001	导柱螺帽	2	
E38	H5730F8001	导套盖	1	
E39	H5731F8001	刀控弹簧	1	

## F. 压脚部件



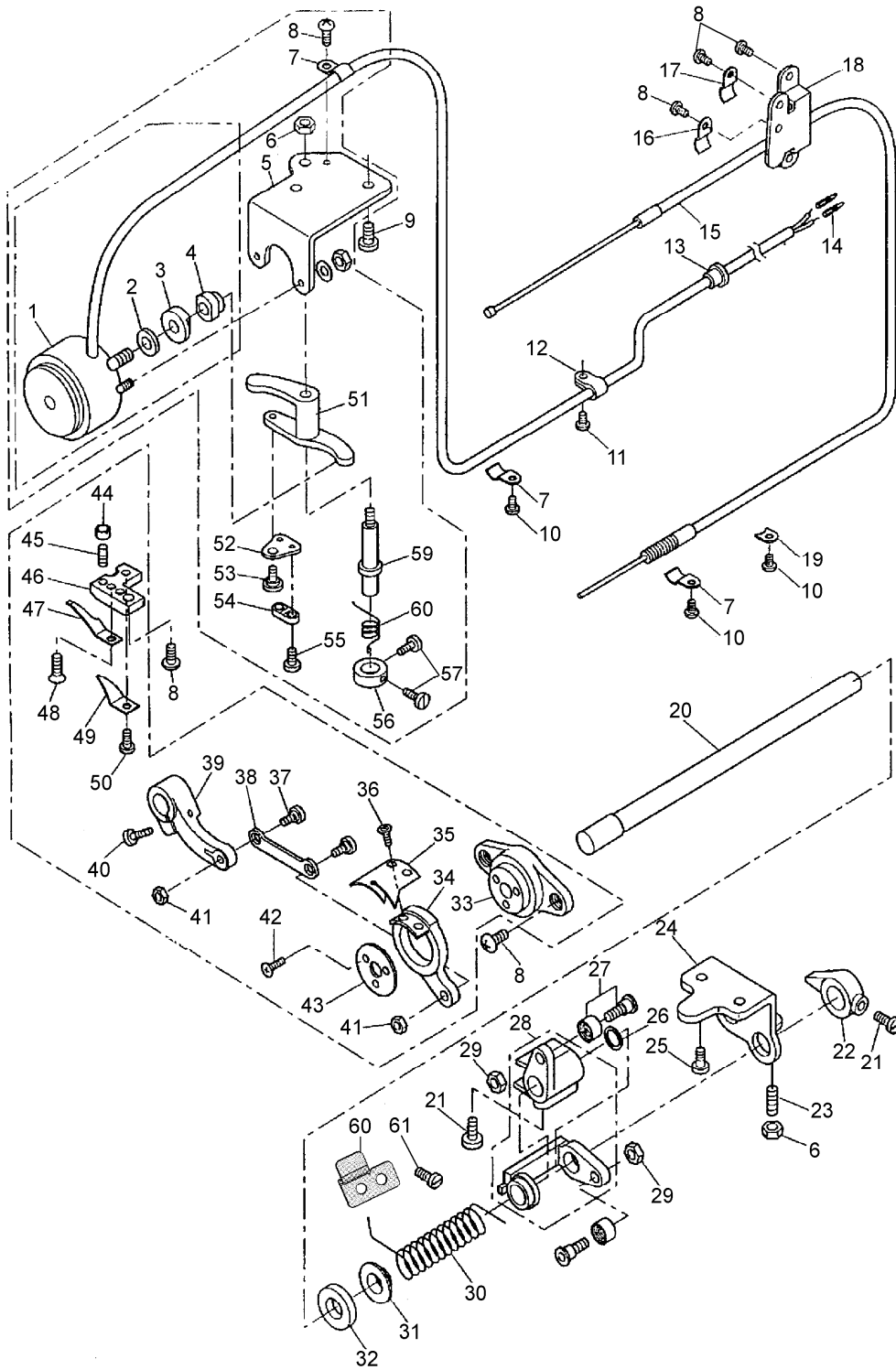
## F. 压脚部件

序号	样本编号	名 称	数量	备 注
F01	HA300B2170	压脚扳手螺钉	1	
F02	H1204F0651	压脚扳手	1	
F03	HA300H2080	O型圈	1	
F04	H6728J8001	压紧杆提升凸轮	1	
F05	HE72J78001	膝控提升杠杆(左)螺钉	1	
F06	HD510H8001	膝控提升杠杆(左)	1	
F07	HE70J88001	压紧杆提升板	1	
F08	HD511H8002	铰链螺钉	1	
F09	HD511H8001	铰链螺钉	1	
F10	H007013050	E型挡圈 5	3	
F11	HE70J97101	挺线杠杆组件	1	
F12	H6717J8001	挺线杠杆螺钉	1	
F13	HE70J78001	膝控提升拉杆	1	
F14	HA107H0662	铰链螺钉	1	
F15	HA100H2050	膝控提升杠杆(右)螺钉	2	
F16	HE72J08001	抬压脚后杠杆	1	
F17	HE72J18001	抬压脚后杠杆拨杆	1	
F18	HE72J28001	膝控短连杆	1	
F19	HM026E8001	阶梯螺钉	1	
F20	HE71J58001	膝控提升杠杆(右)	1	
F21	HE71J68001	膝控提升杠杆(右)弹簧螺钉	1	
F22	HA706N0663	螺母	1	
F23	H6722J8001	膝控提升杠杆(右)弹簧	1	
F24	H6510H8001	膝控提升杠杆(右)弹簧销(短)	1	
F25	H4739E8001	挡销	1	
F26	HE71J78001	膝控提升连杆	1	
F27	HE71J88001	膝控提升连杆导向板	1	
F28	HA300C2030	导向板螺钉	2	
F29	H6732J8001	弹簧	1	
F30	H007013030	E型挡圈	1	
F31	HE71J38001	松线杆	1	
F32	HD521C8001	松线板	1	
F33	HE71J18001	松线板阶梯螺钉	1	
F34	HA309H0681	调压螺钉	1	
F35	HA117H0692	调压螺钉锁紧螺母	1	
F36	H6733J8001	压紧杆弹簧导柱	1	
F37	HA500H2010	压紧杆弹簧	1	
F38	HK60I58001	压紧杆导架	1	
F39	HA7311C606	螺钉	1	
F40	H8812B8001	压紧杆轴套	1	
F41	H8804J8001	压紧杆	1	
F42	HA100H2150	压脚螺钉	1	
F43	H3006G0067	压脚大组件	1	

## F. 压脚部件

序号	样本编号	名 称	数量	备 注
F44	H6706J8001	大线勾垫板	1	
F45	H6707J8001	大线勾	1	
F46	HA7311CH06	螺钉	1	

# G. 剪线部件



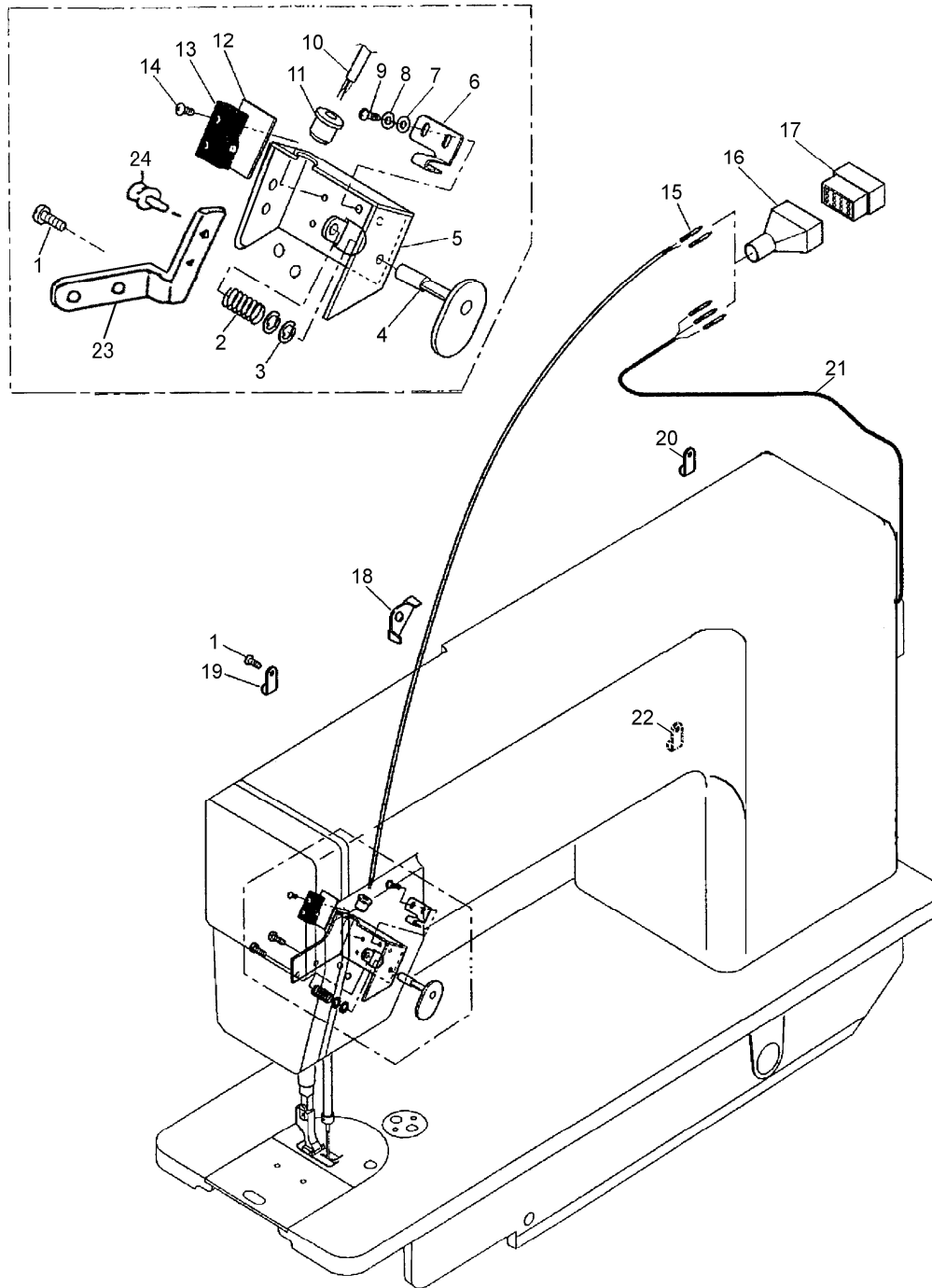
## G. 剪线部件

序号	样本编号	名 称	数量	备 注
G01	H8811K7201	剪线电磁铁	1	
G02	H6718K8001	垫圈	1	
G03	H6719K8001	螺母1	1	
G04	H6720K8001	螺母2	1	
G05	H6715K8001	剪线电磁铁安装架	1	
G06	HA710N0683	止动螺母	2	
G07	H6732K8001	导线固定板	3	
G08	HA300C2030	固定板螺钉	8	
G09	HA700N0080	检测器架螺钉	2	
G10	H200000360	螺钉	3	
G11	HA300B2170	螺钉	1	
G12	H6727N8001	尼龙扎带	1	
G13	HA70400657	橡皮衬套	2	
G14	HA7641B319	导线接头	2	
G15	H8814K8001	软线	1	
G16	H6729K8001	导线固定板	1	
G17	H32311D606	油管夹	1	
G18	H6731K8001	安装板	1	
G19	H6733K8001	垫片	1	
G20	H8805K8001	凸轮曲柄轴	1	
G21	HA113F0684	限位块螺钉	3	
G22	H6713K8001	限位块	1	
G23	H6735K8001	止动螺钉	1	
G24	H6711K8001	止动板	1	
G25	H6736K8001	止动板螺钉	2	
G26	HA706N0664	曲柄轴垫圈	1	
G27	HA706N1021	凸轮曲柄滚柱组件	2	
G28	HA706N1011	凸轮曲柄中组件	1	
G29	HA706N0663	滚柱螺母	2	
G30	H6737K8001	凸轮曲柄轴弹簧	1	
G31	HA700N0050	扭簧端盖	1	
G32	H8807K8001	垫块	1	
G33	H6707K8001	刀架	1	
G34	H6708K8001	刀架（左）	1	
G35	HA7111N804	刀片（左）	1	
G36	HA7111N704	刀片紧固螺钉	2	
G37	HA7111N204	刀轴连杆螺钉	2	
G38	HA7111N404	刀轴连杆	1	
G39	H9106K8001	驱动架	1	
G40	HA716F0662	驱动架螺钉	1	
G41	HA7111N304	刀轴连杆螺母	2	
G42	HA704N1114	刀架螺钉	3	
G43	H6738K8001	刀架垫圈	1	

## G. 剪线部件（一）

序号	样本编号	名 称	数量	备 注
G44	HA7121N704	定刀座螺母	1	
G45	HA7121N604	定刀座螺钉	1	
G46	HA7121N104	定刀座	1	
G47	HA7121N204	定刀片	1	
G48	HA7121N304	定刀片螺钉	1	
G49	HA7121N404	拦线板	1	
G50	HA7311CH06	拦线板螺钉	1	
G51	H6721K8001	驱动曲柄	1	
G52	HA712N6910	软线支撑板	1	
G53	HA712N0699	软线支撑板螺钉	1	
G54	HA712N6911	软线连板	1	
G55	HA712N6912	软线连板螺钉	2	
G56	HA712N0696	驱动板轴紧圈	1	
G57	HA7311CC06	驱动板轴螺钉	2	
G58	HA712N0697	驱动板弹簧	1	
G59	H6722K8001	驱动曲柄轴	1	
G60	H8842B8001	弹簧架	1	
H61	HA300B2160	面板螺钉	2	

# H. 倒缝部件



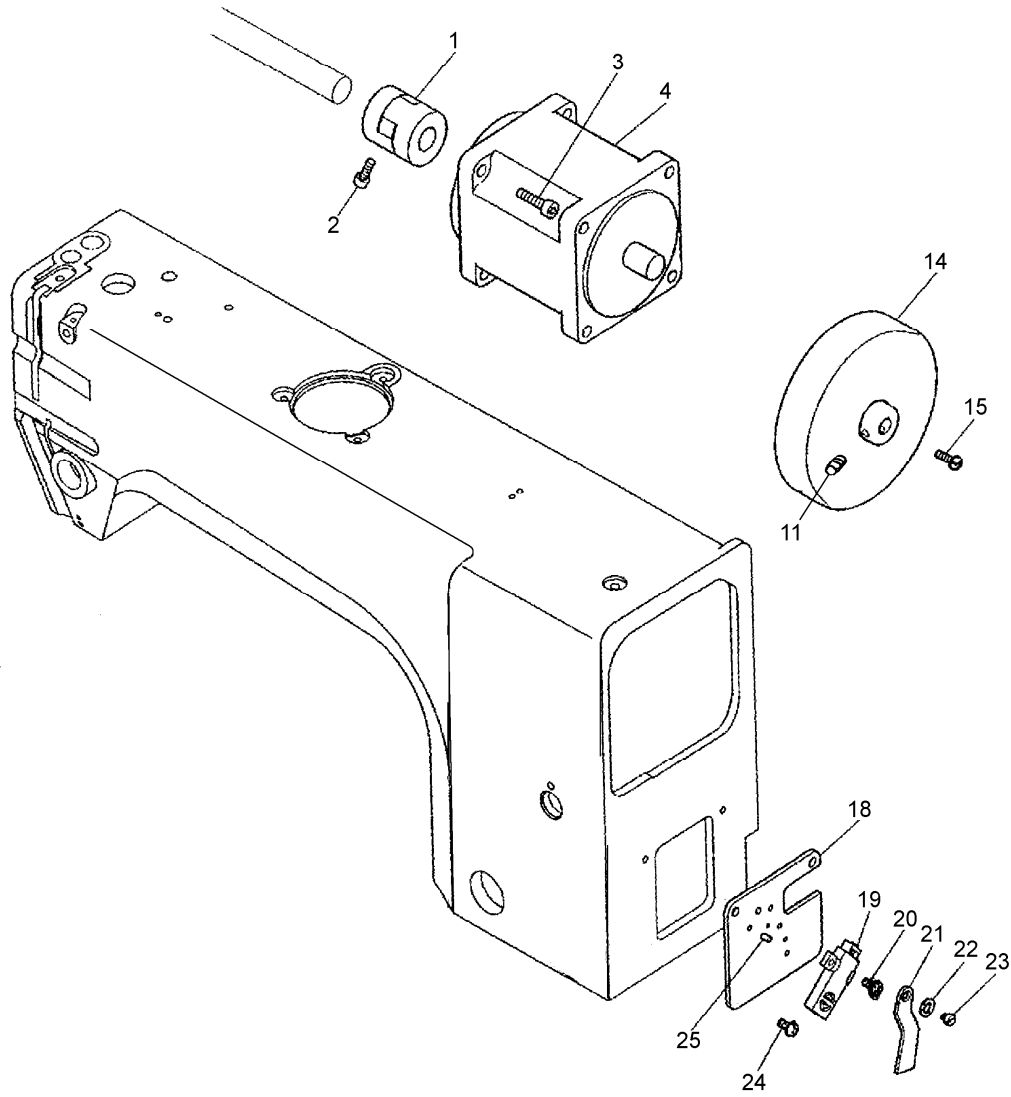


## H. 倒缝部件

序号	样本编号	名 称	数量	备 注
I01	HA300B2170	倒缝开关安装架螺钉组件	3	
I02	HA70400653	按钮销弹簧	1	
I03	H007013030	开口挡圈	2	
I04	HA70400021	按钮小组件	1	
I05	H2205I0661	倒缝开关安装架	1	
I06	HA70400654	片簧	1	
I07	HA70406512	片簧螺钉弹簧垫片	2	
I08	HA70406511	片簧螺钉垫片	2	
I09	HA70400659	片簧螺钉	2	
I10	H8805L7101	倒缝开关导线组件	1	
I11	HA70400657	橡皮衬套	1	
I12	HA70400658	绝缘板	1	
I13	HA70400655	微动开关	1	
I14	HA70406510	微动开关螺钉	2	
I15	HA7641B319	导线接头	5	
I16	HG50N68001	橡胶套	1	
I17	HA700Q0010	插头	1	
I18	H6726N8001	固定板	1	
I19	H6729N8001	尼龙夹头	1	
I20	H6648I8001	尼龙夹头	1	
I21	H8804N7101	安全开关电线组件	1	
I22	HD44JM8001	尼龙夹头	1	
I23	HA7221P508	倒缝开关安装架	1	
I24	HD552B8001	开关安装架螺钉	2	

# I. 上轮部件

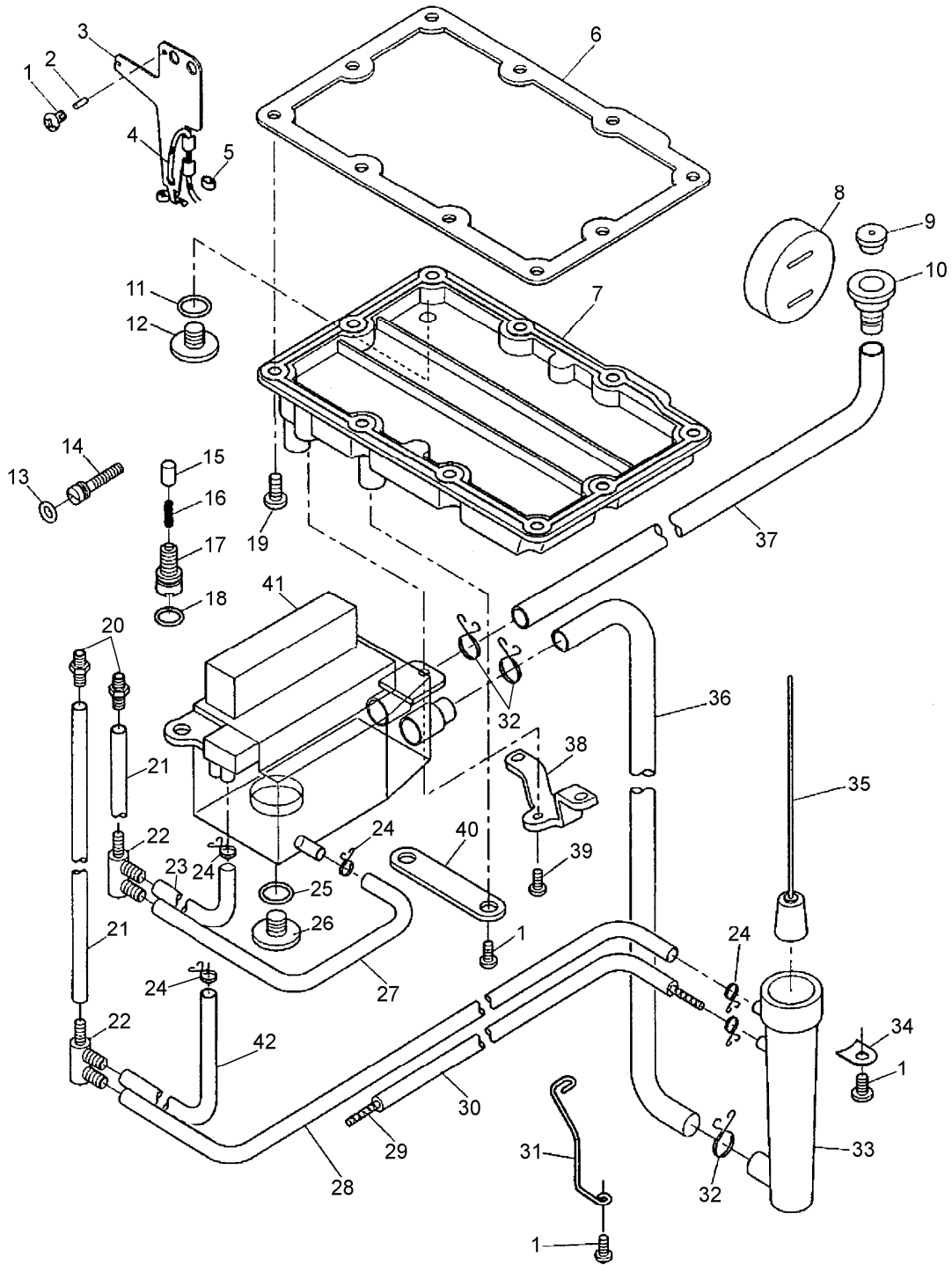
---



## I. 上轮部件

序号	样本编号	名 称	数量	备 注
I01	HB2252C072	联轴器	1	
I02	H415030120	内六角圆柱头螺钉	2	
I03	H882908001	螺钉M6×20	4	GB/T 70.1 M6×20
I04	HG51048002	微型马达	1	
I11	H883108001	上轮螺钉	2	
I14	H880708002	上 轮	1	
I15	HZ11040100	吊紧螺钉	1	
I18	HG51B18001	安装板	1	
I19	H8819B8001	接近开关	1	
I10	HZ11030080	十字槽盘头螺钉(3×8)	2	
I21	H8818B8001	开关板	1	
I22	HA104G0656	牙架曲柄轴垫圈	1	
I23	HA107H0662	铰链螺钉	1	
I24	HA300B2170	螺钉	2	
I25	H609030080	弹簧销 3×14	2	

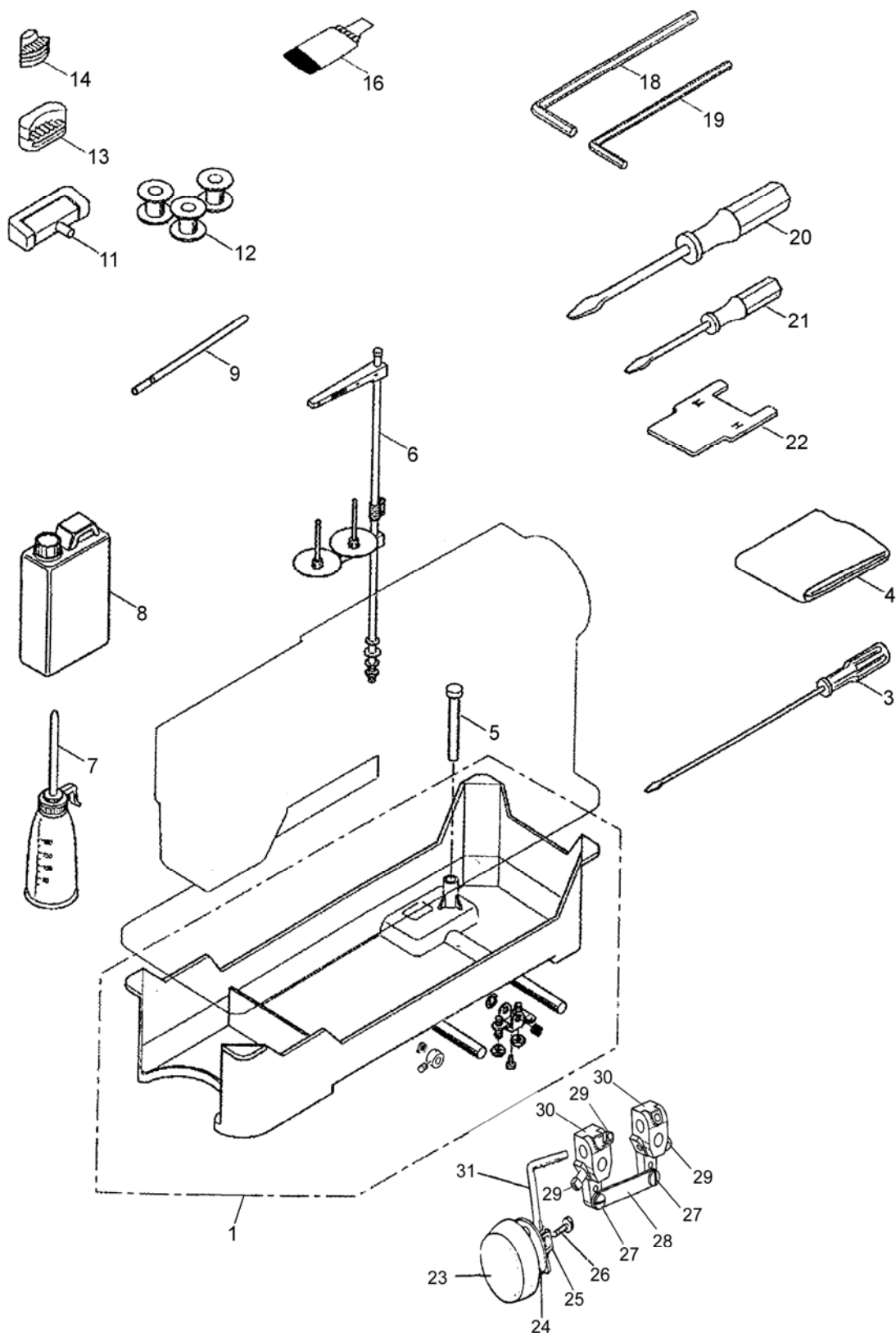
# J. 润滑部件



## J. 润滑部件

序号	样本编号	名 称	数量	备 注
J01	HA300C2030	螺钉	5	
J02	H609020080	弹性圆柱销	1	
J03	H6711P8001	油线板	1	
J04	H6729P8002	油线	1	
J05	H3200G2030	毛线夹	1	
J06	H6741B8001	密封垫片	1	
J07	H6740B8001	底盖板	1	
J08	H6722P8001	油窗	1	
J09	H6712P8001	橡皮塞(Φ10.8)	1	
J10	H6709P8001	进油口	1	
J11	H6757B8001	O型圈	1	
J12	H6707P8001	螺钉	1	
J13	H6725P8001	O型圈	1	
J14	H6705P8001	油量调节螺钉	1	
J15	H6734P8001	柱塞	1	
J16	H6726P8001	柱塞弹簧	1	
J17	H6704P8001	弹簧压紧螺钉	1	
J18	HA705C0662	O型圈	1	
J19	HA100I2090	油泵滤网架螺钉	10	
J20	H6708P8001	油管接头	2	
J21	H8807P8001	油管	2	内径Φ3×25
J22	H6715P8001	油管接头	2	
J23	H8807P8008	油管	1	内径Φ3×80
J24	H6714P8001	油管夹	5	
J25	H6757B8001	O型圈	1	
J26	H6707P8001	螺钉	1	
J27	H8807P8006	油管	1	内径Φ3×45
J28	H8807P8004	油管	1	内径Φ3×380
J29	H8809P8001	油线	1	
J30	H8807P8005	油管	1	内径Φ3×480
J31	H8806P8001	固定勾	1	
J32	H6714P8002	油管夹	3	
J33	H6718P8001	油标箱	1	
J34	H6733K8001	垫片	2	
J35	H6719P7101	油标组件	1	
J36	H8808P8002	油管	1	内径Φ8×225
J37	H8808P8001	油管	1	内径Φ8×285
J38	H8805P8001	固定板	1	
J39	HA300B2170	螺钉	2	
J40	H8843B8001	小盖板	1	
J41	H6713P8001	油箱	1	
J42	H8807P8009	油管	1	内径Φ3×90

K. 附件



## K. 附件

序号	样本编号	名 称	数量	备 注
K01	H8806Q7101	油盘组件	1	
K03	HA300J2070	起子（大）	1	
K04	HA300J2190	机罩	1	
K05	H6705Q8001	膝控提升顶杆	1	
K06	HA200J2030	线架组件	1	
K07	H6720Q8001	油壶	1	
K08	HA100J2170	油箱	1	
K09	H8826Q8001	油量标尺	1	
K11	HA307J0067	车壳铰链组件	2	
K12	HA100E2180	梭芯	3	
K13	HA300J2050	机头防震垫块（大）	2	
K14	HA300J2060	机头防震垫块（小）	2	
K16	JZDB1000G1401	机针	4	DB×1 14#
K18	HB00001020	内六角扳手	1	
K19	HB00001030	内六角扳手	1	
K20	HA300J2200	起子（中）	1	
K21	HA300J2210	起子（小）	1	
K22	H8822Q8001	上针位定位板	1	
K23	HA106J0665	膝控碰块	1	
K24	HA106J0668	膝控垫	1	
K25	HA106J0666	碰块架	1	
K26	HA106J0667	碰块架螺钉	1	
K27	H6017L8001	连杆螺钉	2	
K28	HG52Q28001	连杆	1	
K29	HA300J2180	膝控弯杆接头螺钉	3	
K30	H6006L8001	碰块弯杆接头	2	
K31	HA106J0662	膝控碰块弯杆	1	

**上海标准海菱缝制机械有限公司**  
**SHANGHAI BIAOZHUN HAILING SEWING MACHINERY CO., LTD.**

地址: 上海市松江区书林路850号

**ADD: No.850, ShuLin Road, SongJiang District, Shanghai, P.R. China**

邮编: 201612

**Zip Code: 201612**

内销业务: 电话: 86-21-64061284 传真: 86-21-64462799

零件服务: 电话: 86-21-64851424 传真: 86-21-64069792

**Overseas Business: TEL: 86-21-64853303 FAX: 86-21-64854304**

**E-mail: sales@highlead.com.cn <http://www.highlead.com.cn>**

制造商保留因技术改进而更改内容的权利, 恕不另行通知

2019年6月印制