

海菱
® **HIGHLEAD**

GC1918-MDZ

直驱微油上差动送料平缝机

使用说明书
零件样本

上海标准海菱缝制机械有限公司
SHANGHAI BIAOZHUN HAILING SEWING MACHINERY CO., LTD.

---- 目录 ----

1. 注意事项	1
1) 安全须知	1
2) 开机须知	1
3) 操作条件	1
2. 技术规格	1
3. 操作前准备	2
调整针杆停针位置	2
4. 操作前注意事项	2
1) 润滑	2
2) 调节旋梭供油	3
3) 定期清扫	3
5. 如何使用本机	4
1) 机针安装	4
2) 穿线	4
3) 调整针距及倒缝操作	5
4) 过线勾位置调整	5
5) 缝线张力	6
6) 面线张力调节	6
7) 底线张力调节	6
8) 剪线后存留机针线长度的调整	6
9) 梭心线的绕法	7
10) 调整送布牙高度和倾斜度	7
11) 送布调节	8
12) 倒顺缝针距调整	8
13) 动刀和定刀的位置关系	8
14) 上送料量的调节	9
15) 缝头的调节	10
16) 送料同步关系的调节	10
17) 调压小螺钉的调节	10

18) 压紧杆导架和压紧杆台调节.....	11
19) 压脚的安装.....	12
20) 摆轴曲柄（左）的调节.....	12
21) 压脚前后位置的调节.....	13
22) 内外压脚的调节.....	13
23) 外压脚上下运动量的调节.....	14
24) 上送料曲柄、上针距指针的调节.....	15
25) 局部皱缝部件的使用方法.....	15

零件样本

A. 机壳部件.....	16
B. 上轴、针杆挑线部件.....	19
C. 抬牙送布、下轴部件.....	22
D. 针距调节部件.....	25
E. 上针距调节部件.....	28
F. 压脚部件.....	31
G. 压脚提升、摆动部件.....	34
H. 自动抬压脚部件.....	36
I. 剪线部件.....	39
J. 倒缝部件.....	42
K. 上轮部件.....	44
L. 润滑部件.....	46
M. 附件.....	48

1. 注意事项

1) 安全须知

- (1) 打开电源后，切勿将手放在机针下和上轮附近。
- (2) 机器停止使用或操作者离开时，将电源关掉。
- (3) 当倾斜机头或重新调试安装机器时，必须切断电源。
- (4) 机器运转时避免手指、头发、棒状物等靠近绕线轮，以免受伤。
- (5) 机器运转时，不要将手指放在挑线杆防护罩内以及机针、上轮附近。
- (6) 如果安装了压脚防护罩、透明有机玻璃罩，当在这些防护装置不完善时不要开机。

2) 开机须知

- (1) 开机前，先将储油箱内的油加足。
- (2) 若机器是通过油壶加油润滑，操作前须加油充分润滑。
- (3) 启动新机器时，须先接通电源，检查上轮的旋转方向。

(观测者面对上轮，上轮应为逆时针方向旋转)

- (4) 确认电机的额定电压和相位。

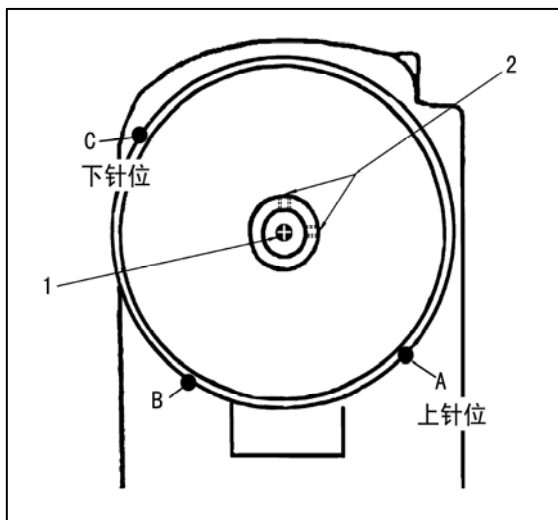
3) 操作条件

- (1) 不要在高于 35℃或低于 5℃时使用，否则会造成机器损坏。
- (2) 避免在肮脏的环境中使用机器。

2. 技术规格

型号	GC1918-MDZ	
最高转速	4000rpm	
针距	0 – 4mm	
针杆行程	31.8mm	
压脚提升高度	手动	4 mm
	膝控	11 mm
机针	DB×1 #14	
旋梭 (剪线用)	标准	
剪线方式	左刀旋转，右刀固定	
缝制空间	300×135 mm	
自动抬压脚	可选	

3. 操作前准备

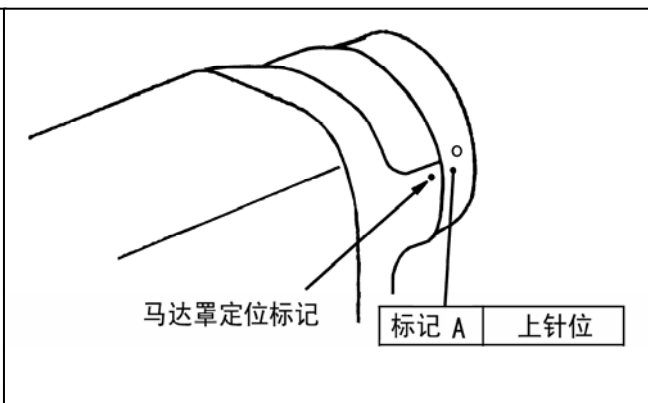
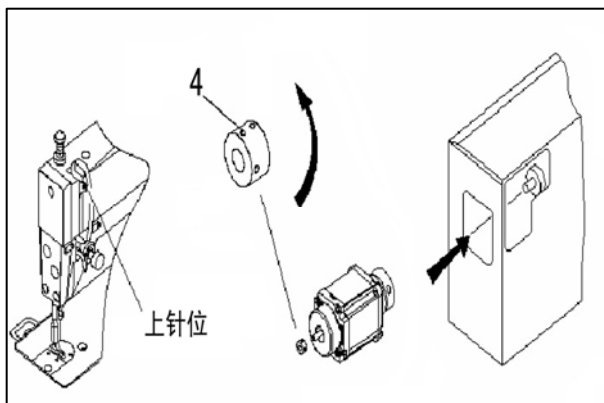


调整针杆停针位置

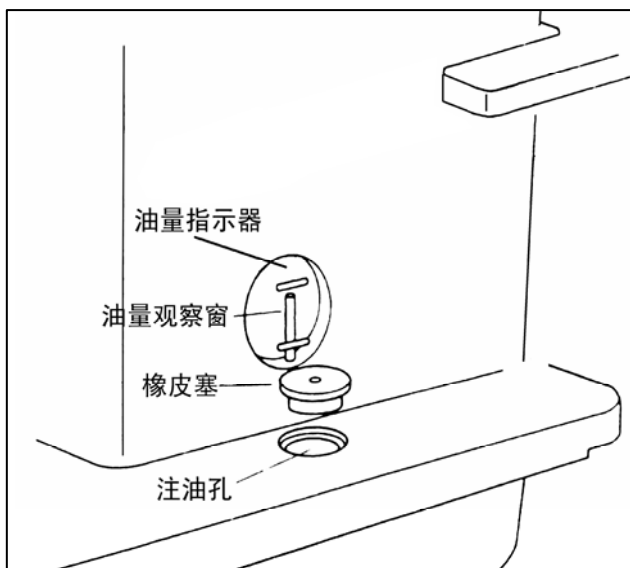
调整上针位

踩下脚踏板，查看机器是否停在上停针位，如果标记偏转超过 3mm，则按以下方式进行调整。

- (1) 松开螺钉 1 和 2
- (2) 使机器停在上针位，顺时针旋转磁石铝环座，直到螺钉 4 朝上，然后锁紧螺钉。
- (3) 当标记 A（上针位点）与马达罩定位标记点重合，先锁紧螺钉 2，再锁紧螺钉 1。



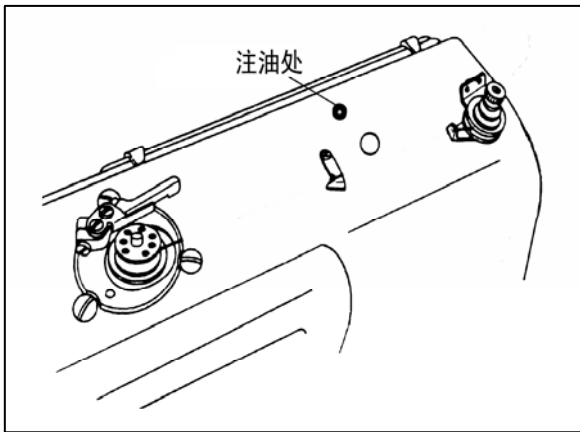
4. 操作前注意事项



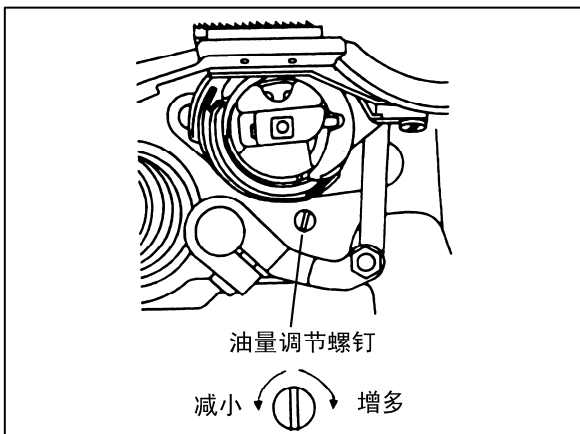
1) 润滑

开机前，需对旋梭进行供油润滑

- (1) 去除橡皮塞，向油孔内注油。
- (2) 使油量达到油量观察窗内最高刻线处。
- (3) 注油完毕，用橡皮塞封闭油孔。
- (4) 操作过程中如油量低于油量观察窗内最低刻线处，向油孔注油。

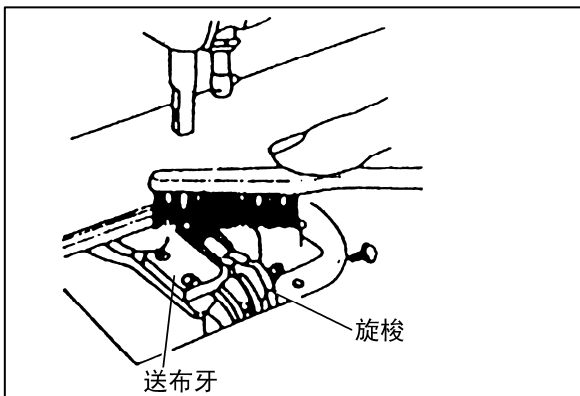


(5) 每周注油一次，每次 15~20 滴。



2) 调整旋梭供油量

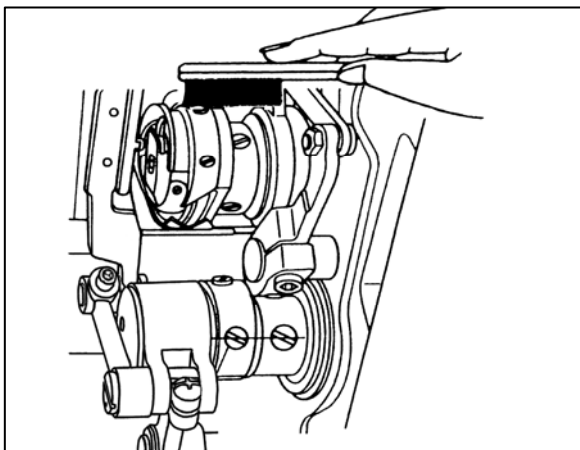
调节油量调节螺钉，调整旋梭供油量。



3) 定期清扫

(1) 送布牙、旋梭

- a. 卸下针板，清扫送布牙。
- b. 装针板时，应用手将螺钉拧 2-3 圈，然后旋紧针板螺钉，要上均匀。
- c. 将机头放平，仔细清扫旋梭，同时用软布拭擦梭芯套。



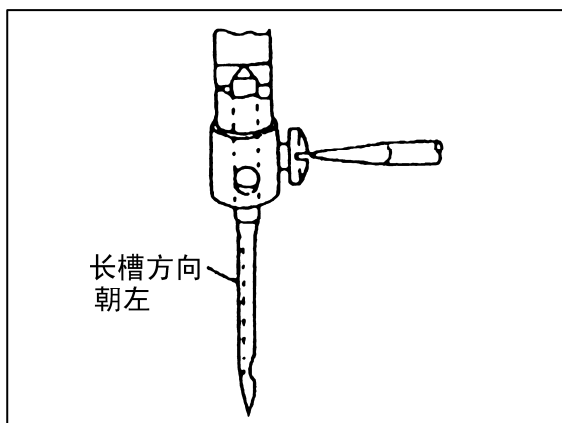
(2) 电机清扫

隔 2-3 个月，应清除电机防尘罩里的灰尘（防尘罩上线屑和织物屑过多，会使电机运转过热，影响电机寿命）。

(3) 控制箱

清扫控制箱上的灰尘(灰尘过多会引起误操作)

5. 如何使用本机



1) 机针安装

注意：安装前必须关闭电源

旋松夹针螺钉，将机针的长槽朝向操作者的左面，然后把针柄插入针杆下部的针孔内，使其碰到针杆孔的底部为止，再旋紧夹针螺钉，固定机针即可。

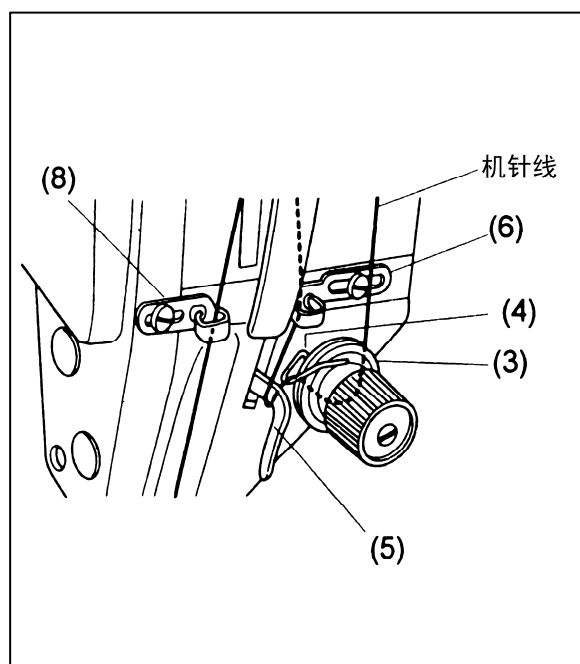
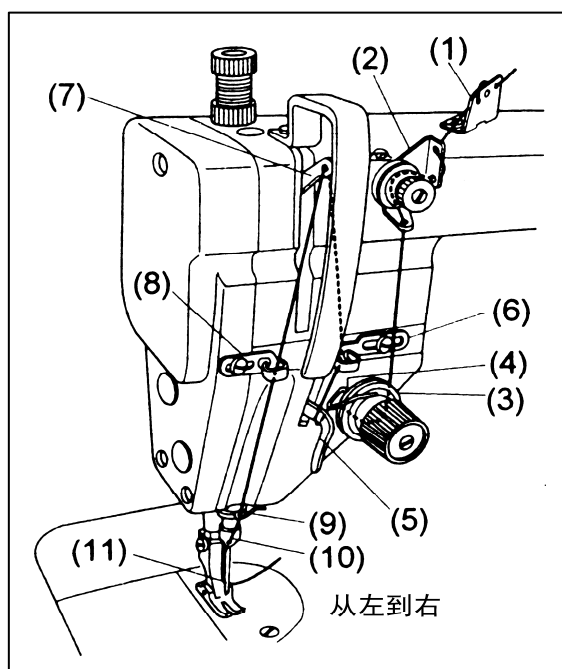
注意：倒缝时如发生断线现象，注意机针与线的配合，并且使机针的长槽面向操作者转动一定角度。

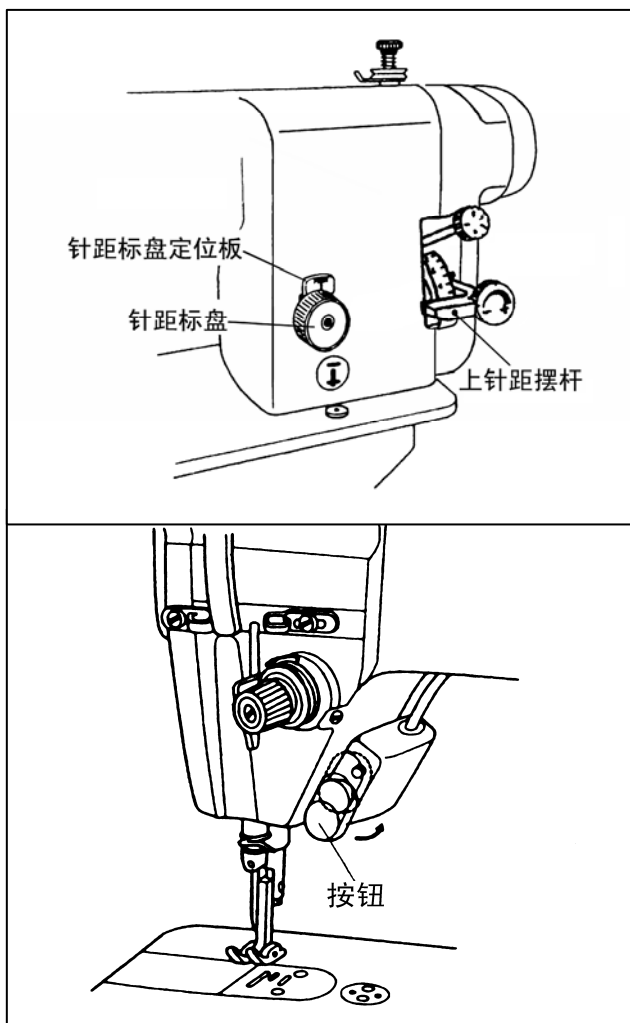
机针用 DB×1，机针号请根据缝线、缝料参照下表进行选择

机针号	缝线号	布料
#9	#100 to #80	绉纱、乔其纱、蝉翼纱等极薄料
#11	#80 to #60	绢、平纹布、府绸等薄料
#14	#60 to #50	普通棉、毛织物等
#16	#50 to #30	平纹布、毛织物、防雨衣。
#18	#40 to #20	衣服、西服料等极厚料

2) 穿线

挑线杆在最高位置时，按下图所示序号穿线。





3) 调整针距及倒缝操作

- (1) 按下针距标盘定位板，转动针距标盘，可以调节针距。
- (2) 按下倒缝扳手后，进行的是倒缝操作。

(3) 倒缝按钮

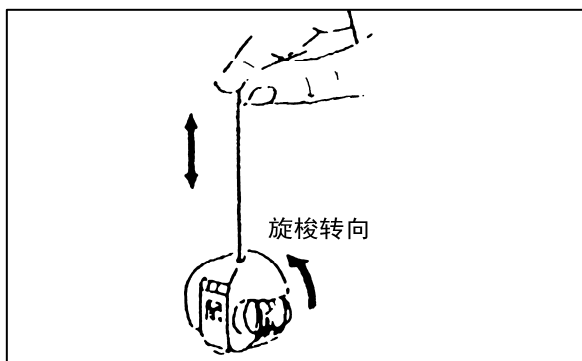
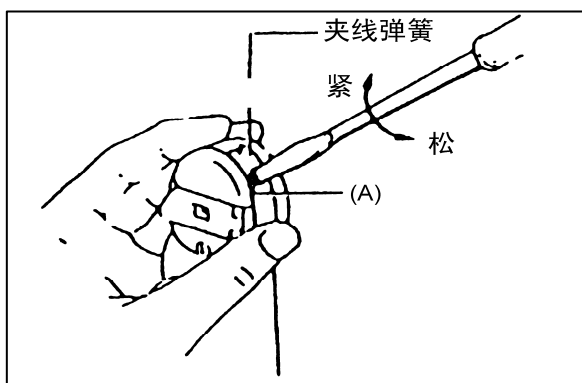
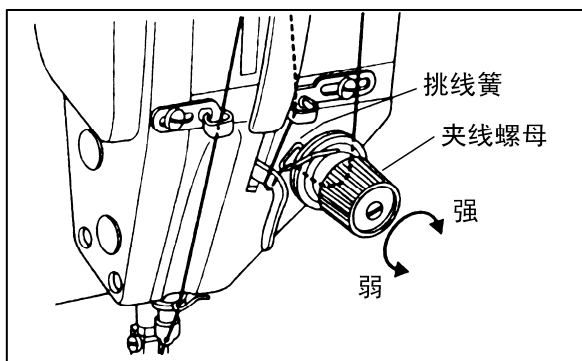
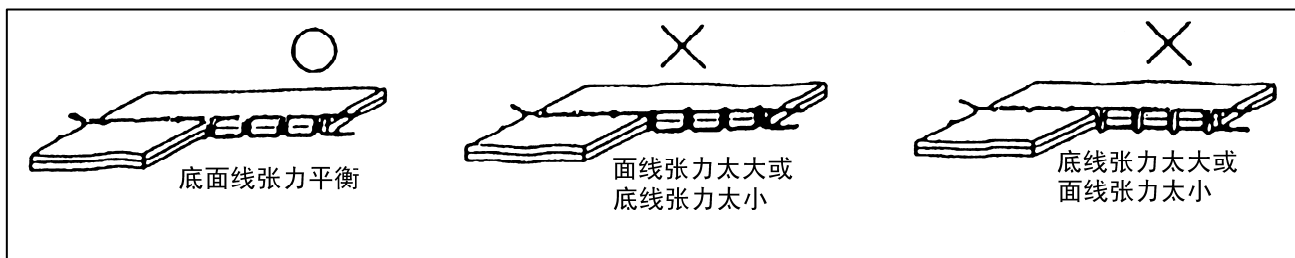
- a. 缝制中轻轻按下按钮的期间，进行倒缝，手放开按钮，即成顺缝。
- b. 将倒缝按钮按图示转动 180°，该按钮即被锁定。按下倒缝按钮，不会再起作用。

4) 过线勾位置调整

	1	2	3
过线勾位置	左侧	中间	右侧
缝料	厚料	中厚料	薄料
缝线（参考）	维尼纶 棉线 涤纶 #30 以上	涤纶 #50 to #60	涤纶 #50 to #60
		棉线 维尼纶 #50 to #80	

过线勾的位置，根据上表，参照缝料和缝线等缝制条件进行相应调节。

5) 缝线张力



8) 剪线后存留机针线长度的调整

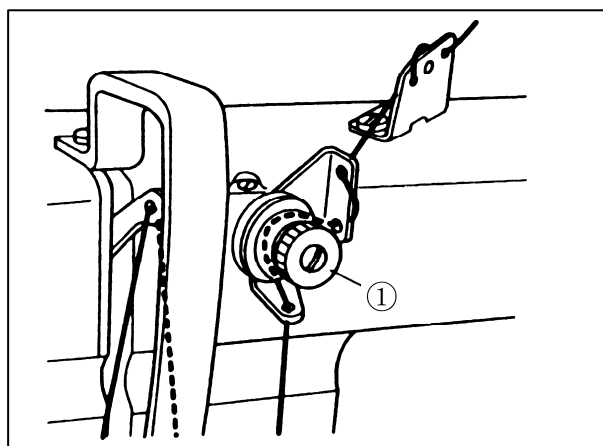
- (1) 拧转夹线螺钉 ① 进行调节。
- (2) 顺时针旋转，留在机针上的线变短。
逆时针旋转，留在机针上的线变长。

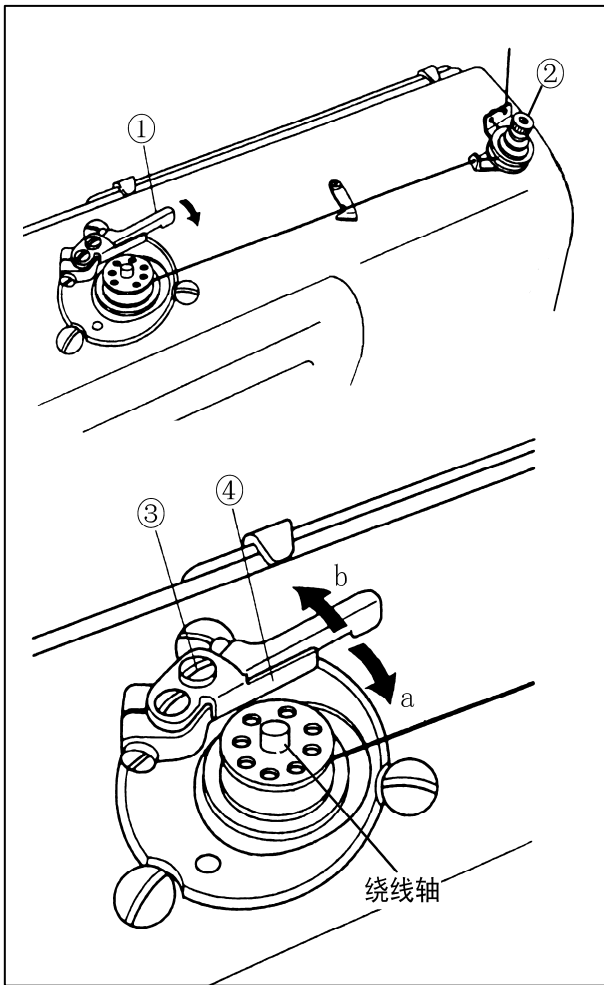
6) 面线张力调节

- (1) 按图示旋转夹线螺母调节面线张力。
- (2) 应根据底线张力调节面线张力。
- (3) 通常，机器在出厂前，挑线簧调整妥善。在缝纫特殊的缝料或特殊的缝线时，需要进行调整。

7) 底线张力调整

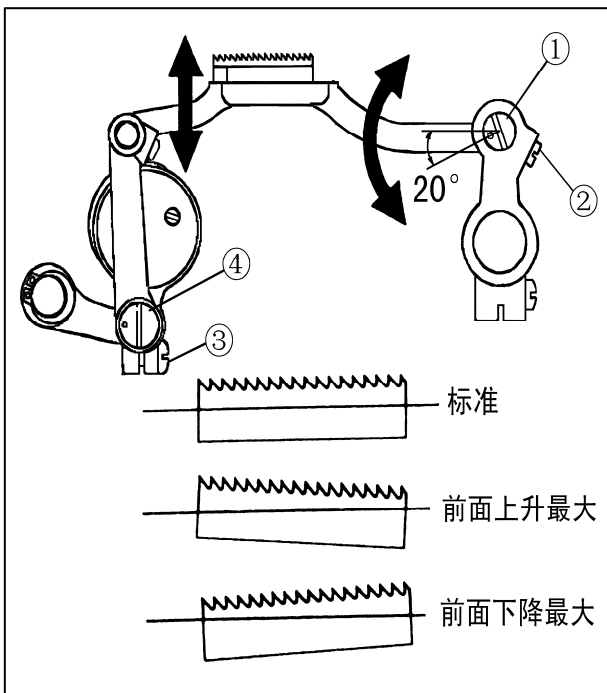
- (1) 用小号螺钉起子旋转梭心套上的梭皮螺钉(A) 加大或减少底线压力。
- (2) 一般来说，底线如采用 60# 棉线，梭心装入梭心套后，拉出缝线穿过梭心套线孔，捏住线头吊起梭心套，梭心套则能缓缓下落，就可以使用。





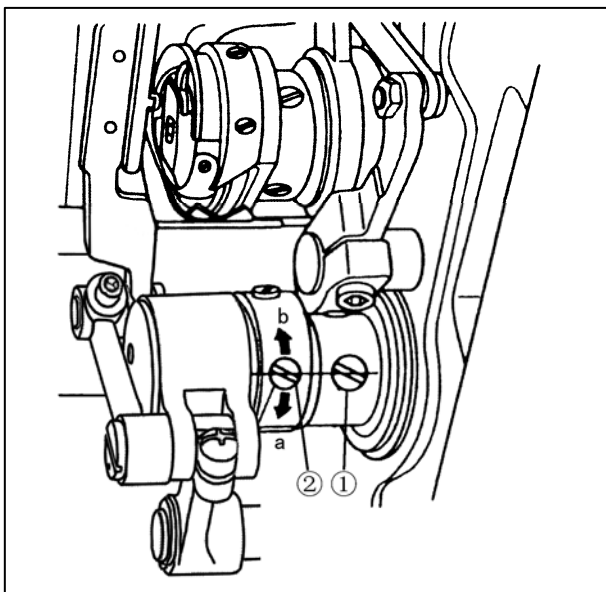
9) 梭心线的绕法

- (1) 将梭心安装在梭心轴上。
- (2) 按图示穿线，照顺时针方向在梭心上绕几圈。
- (3) 按图示箭头方向按扳手①，然后启动机器。
- (4) 线绕满后，扳手①被弹开，绕线自动停止。
- (5) 调节夹线螺母②来调整梭心线的紧密度。
- (6) 梭心线的线量调节：
 拧松螺钉③移动调节板④。
 a. 将调节板④方向 a 方向移动，线量减少。
 b. 将调节板④方向 b 方向移动，线量增加。



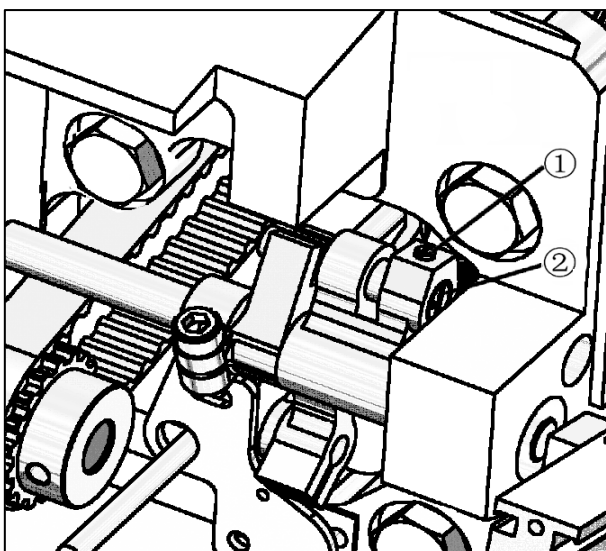
10) 调整送布牙高度和倾斜度

- (1) 标准调节方法：使偏心销 ① 上的标记置于水平向左的位置，将送布牙的高度调到 0.8mm（最高处）。
- (2) 调整送布牙高度和倾斜度：拧松螺钉③，转动偏心销④，拧松螺钉②，转动偏心销①。
- (3) 送布牙前面高时，可防止布缩，不容易出现空针。
- (4) 送布牙前面底时，可防止布料跑偏，底线不易断。



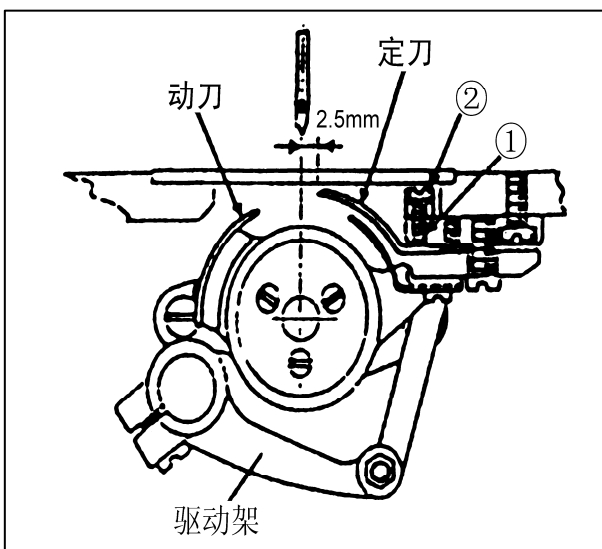
11) 送布调节

- (1) 通过改变抬牙凸轮的位置进行调节。
- (2) 标准调节方法：如图所示，转动抬牙凸轮，使其上螺钉②与轴承衬套上的螺钉①处于一直线。
- (3) 如抬牙凸轮向方向 a 移动，送布牙将会提前向上抬起。
- (4) 如抬牙凸轮向方向 b 移动，送布牙向上抬起将会滞后。



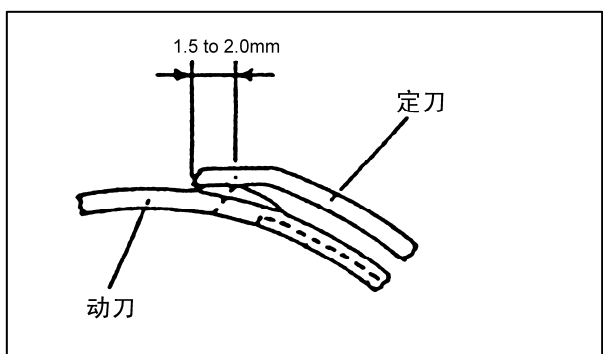
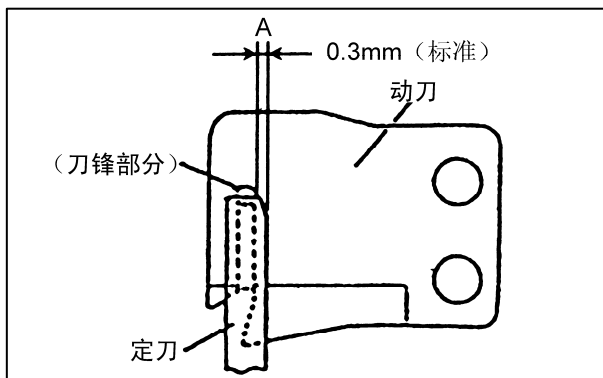
12) 倒顺缝针距调整

- (1) 拧松机壳里的螺钉①。
- (2) 转动偏心轴②进行调整。
- (3) 偏心轴②逆时针转动，顺缝针距变大，倒缝针距变小。
- (4) 偏心轴②顺时针转动，顺缝针距变小，倒缝针距变大。



13) 动刀和定刀的位置关系

- (1) 定刀的定位
 - a. 定刀尖到机针中心的标准距离为 2.5mm。
 - b. 如图所示，动刀和定刀的标准距离 A 为 0.3mm。
 - c. 尺寸 A 如果太大，会使线被剪断后脱出针孔。如果 A 太小，可能剪不断线。
 - d. 通过在安装定刀时对定刀位置进行调整。

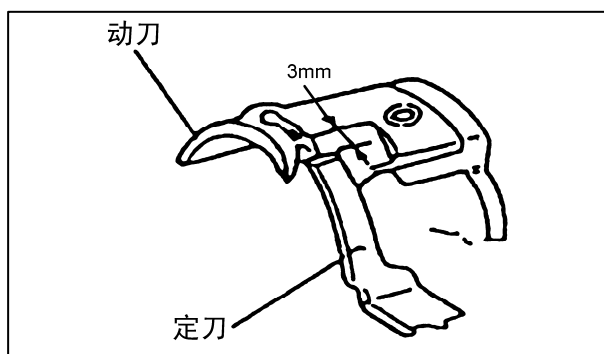


(2) 动刀的定位

- a. 启动机器，电磁铁工作，剪线凸轮会使动刀转动。当动刀转到极限位置时，其与定刀片的距离为 1.5—2mm。
- b. 通过在安装驱动架时来调整该距离。

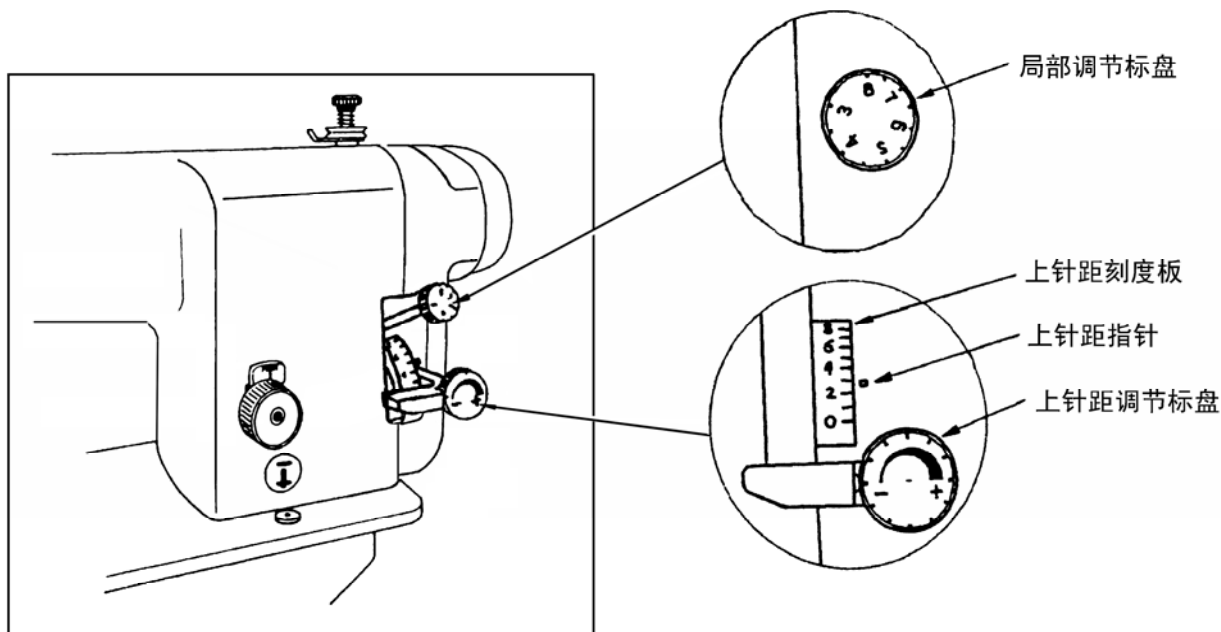
(3) 调整剪线力量

- a. 如下图所示，动刀和定刀在该位置开始接触。
- b. 通过拧松螺母 ② 然后调整螺钉 ① 来调整剪线力量。



14) 上送料量的调节

- (1) 上针距标盘往右侧(+)旋转，上送料量增大，往左侧(-)旋转，上送料量减小。旋转上针距标盘，通过上针距指针可在上针距刻度板上指出上送料的大小。

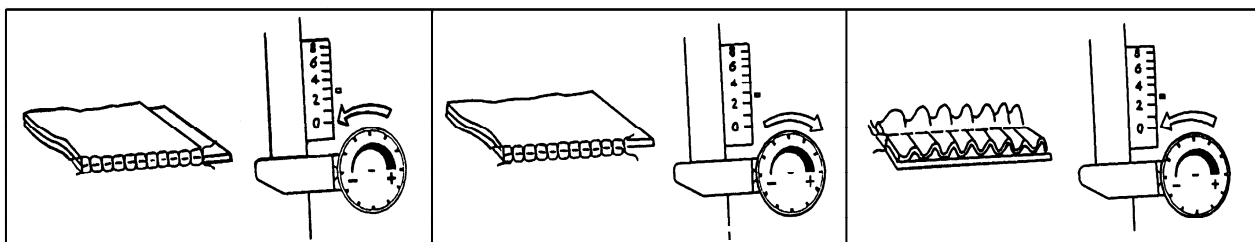


- (2) 局部调节标盘是在使用局部褶皱部件时规定上送料量的最大量的。局部褶皱部件的安装方法、操作方法见后。

- (3) 局部褶皱部件不使用的情况下，把局部调节标盘放在最大值上(8mm)。
- (4) 把局部调节标盘放在最大值上：
 - a. 上送料标盘指针指在 3 以上。
 - b. 局部调节标盘往右侧旋转。
 - c. 旋到咯噔一声，旋不动的位置时，此时为最大值(8 在正中)。
 - d. 上送料标盘再调整到你希望的数值上去。

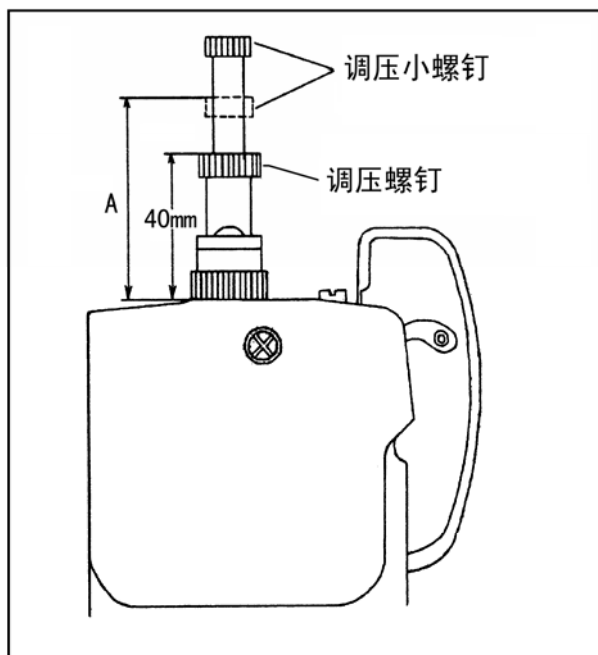
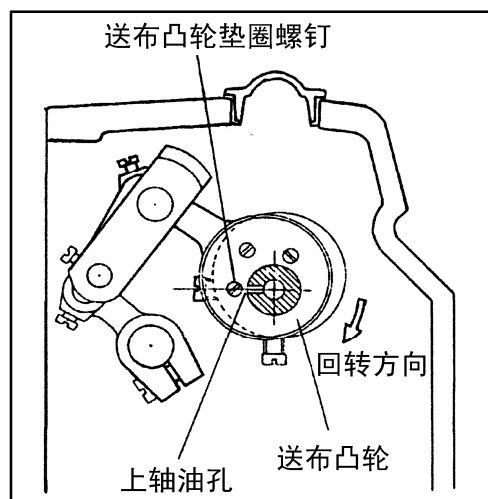
15) 缝头的调节

- (1) 缝到最后时，下布长的时候，上送料标盘往左侧(-)调节。
- (2) 缝到最后时，上布长的时候，上送料标盘往右侧(+)调节。
- (3) 需要褶皱时，使用褶皱专用压脚等零件，把上送料标盘右侧(+)旋转，上送料量增大，能打出褶来。



16) 送料同步关系的调节

- (1) 挑线杆最高时，送布凸轮的第二只紧定螺钉向上。
- (2) 调节时，打开背部橡皮塞，可调节送布凸轮紧定螺钉的安装位置。



17) 调压小螺钉的调节

- (1) 压下调压小螺钉，向右旋转时，压脚压力增大，向左旋转时，压脚压力减弱。
- (2) 放下压脚，在压脚底平面与针板平面接触状态时，压下调压小螺钉时，A 的标准高度是 51mm。
- (3) 压脚压力大，有利于提高缝制时的送料效率，反之不利于送料。
- (4) 如果压脚压力太大，送布牙上升时会把压脚顶起，引起缝料受损，所以出现以上情况时，压脚压力不要太大。

起，引起缝料受损，所以出现以上情况时，压脚压力不要太大。

18) 压紧杆导架和压紧杆台的调节

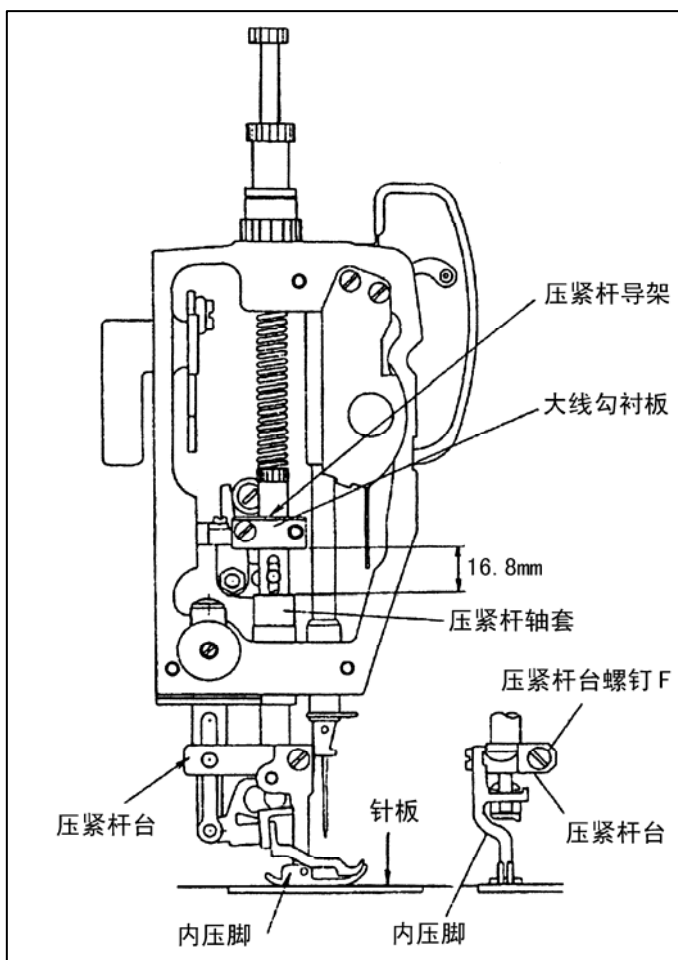
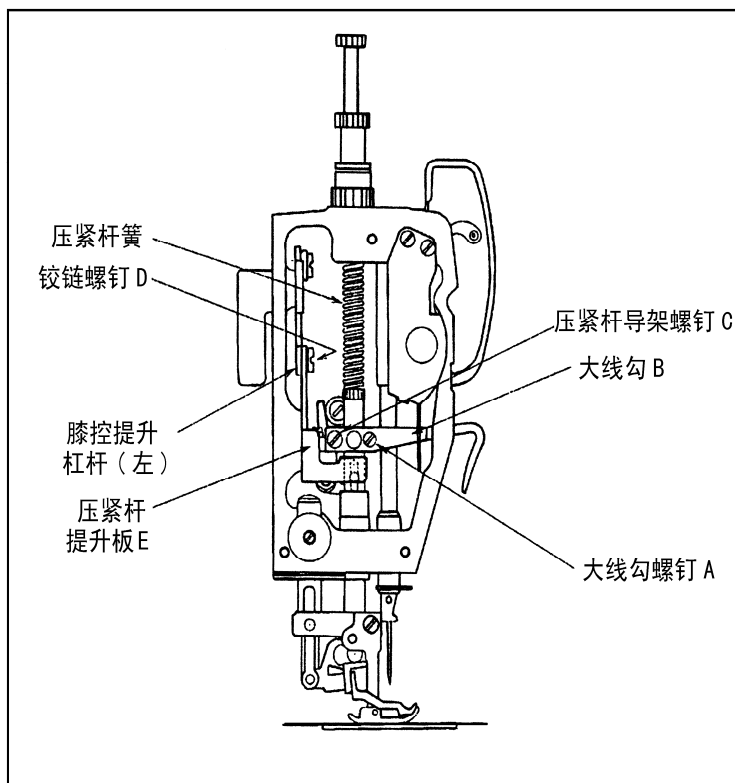
(1) 旋松大线勾螺钉 A，从压紧杆导架处取出大线勾。

注意：不能旋松压紧杆导架螺钉 C。

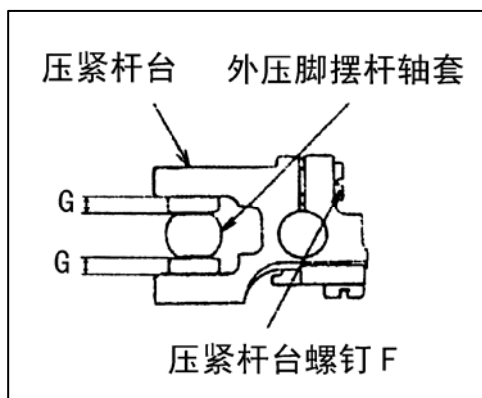
(2) 旋松铰链螺钉 D，从膝控提升杠杆（左）处取出压紧杆提升板 E。

(3) 大线勾衬板安装在压紧杆导架的下端，离压紧杆轴套的尺寸应保持在 16.8mm，在压脚与针板充分接触时，旋紧压紧杆台的螺钉 F。

(4) 在压紧杆台的螺钉 F 旋紧时，外压脚摆杆轴套到两边距离 G 均相等。



- (5) 压紧杆台能灵活地上下运动以确认，如运动不灵活时，请按照以上顺序再调节。
- (6) 把压紧杆提升板 E 用铰链螺钉 D 安装在膝控提升杠杆（左）上。
- (7) 把大线勾 B 用大线勾螺钉 A 安装在压紧杆导架上。
- (8) 调节压脚压力。



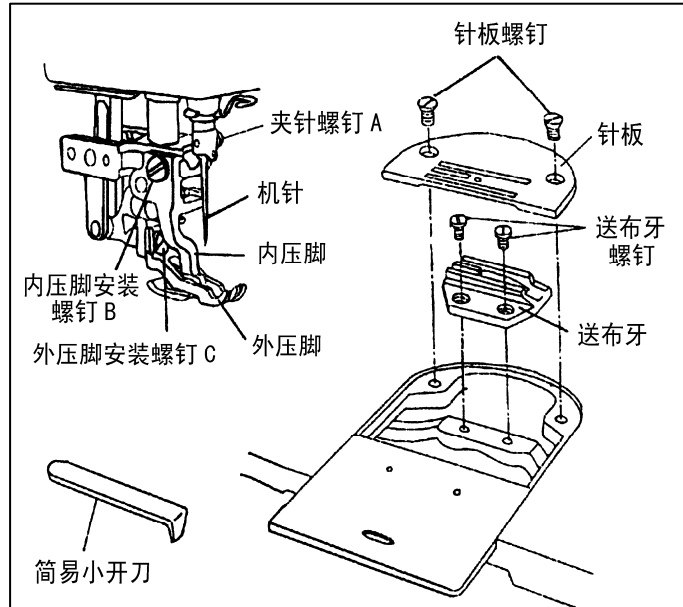
19) 压脚类型的交换

(1) 压脚的拆卸方法

- a. 旋松夹针螺钉 A，取下机针。
- b. 旋松内压脚螺钉 B，取出内压脚。
- c. 卸下外压脚安装螺钉 C，取出外压脚。
- d. 卸下针板螺钉 D，取出针板。
- e. 卸下送布牙螺钉 E，取出送布牙。

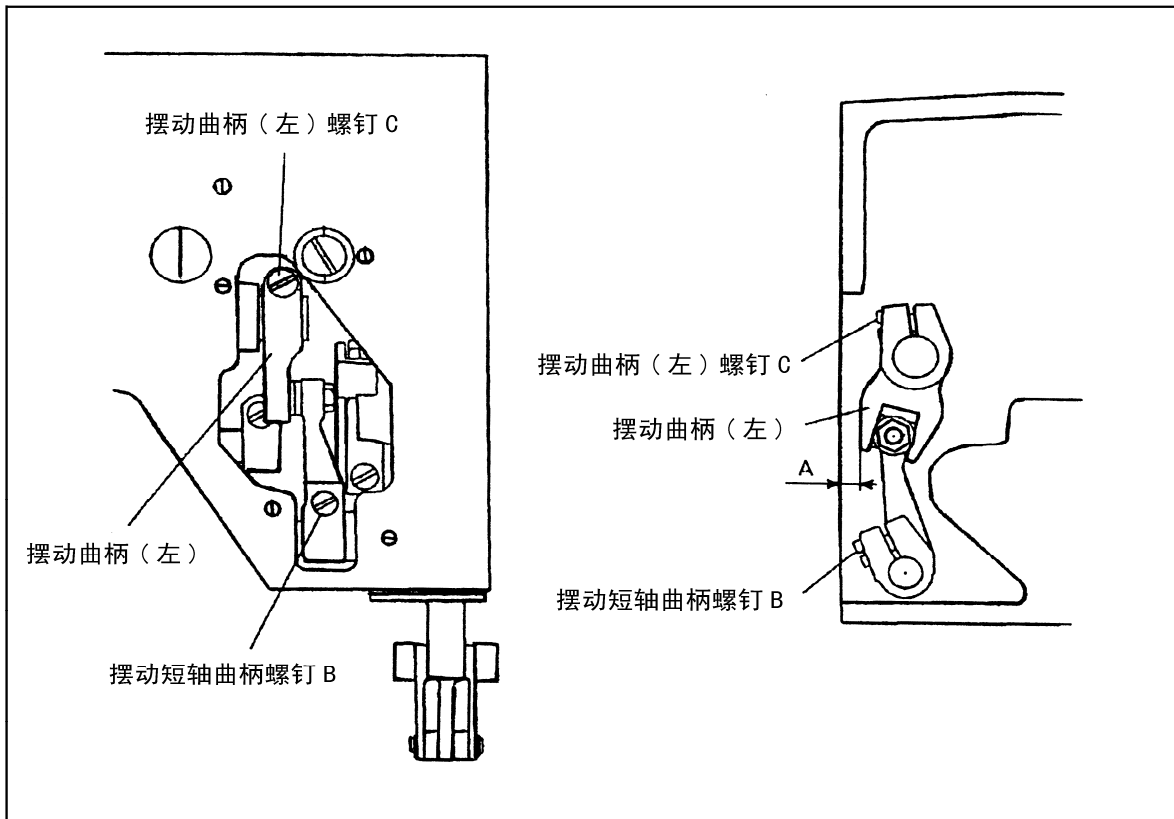
(2) 压脚的安装方法

- a. 压脚安装时按照以上相反顺序。
- b. 安装后，请确认送布的高度。



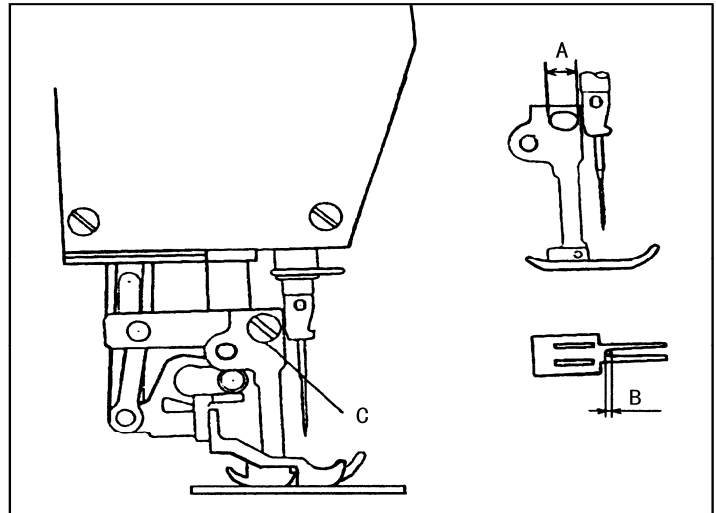
20) 摆轴曲柄（左）的调节

- (1) 针距调节标盘放在 3，局部调节标盘、上针距调节标盘放在最大(8)上。
- (2) 摆动曲柄(左) 的下端靠近最左侧的时候，摆动曲柄(左)和机壳侧平面的距离 A 约为 5.5mm。
- (3) 调节时，旋松摆动短轴曲柄螺钉 B，摆动曲柄(左)螺钉 C。
- (4) 调节后，再旋紧摆动短轴曲柄螺钉 B 和摆动曲柄(左)螺钉 C。



21) 压脚前后位置的调节

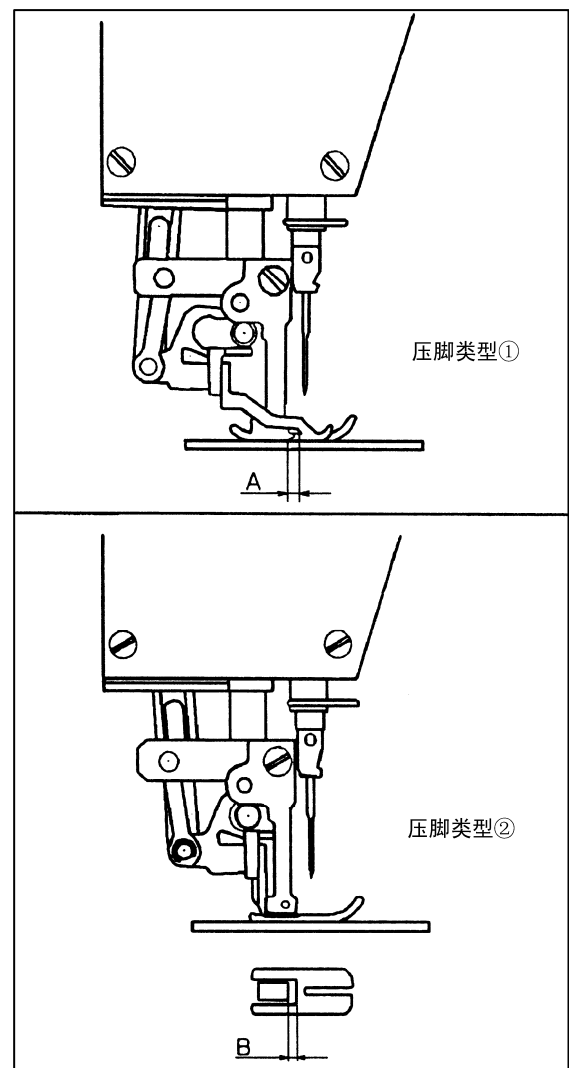
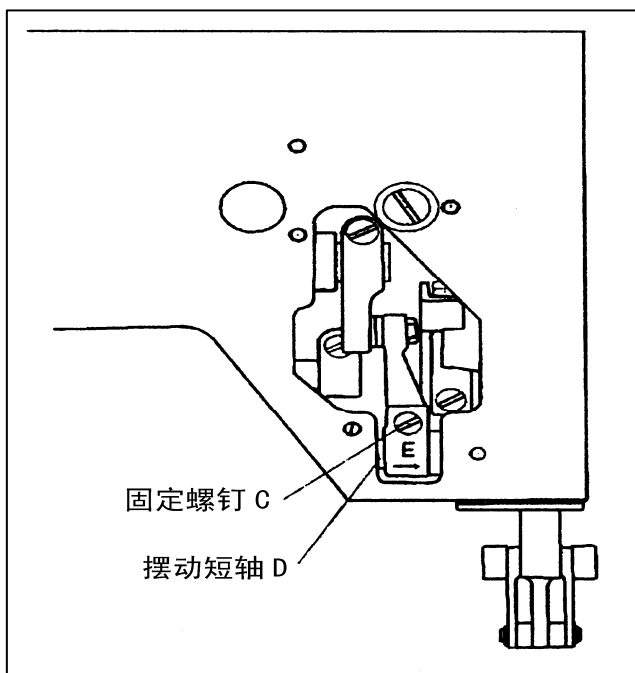
- (1) 压脚的前后可以在长孔 A 内进行调节。
- (2) 压脚的长槽和针落中心的尺寸 B 约为 1 mm 左右，调节好后旋紧螺钉 C。



22) 内外压脚的调节

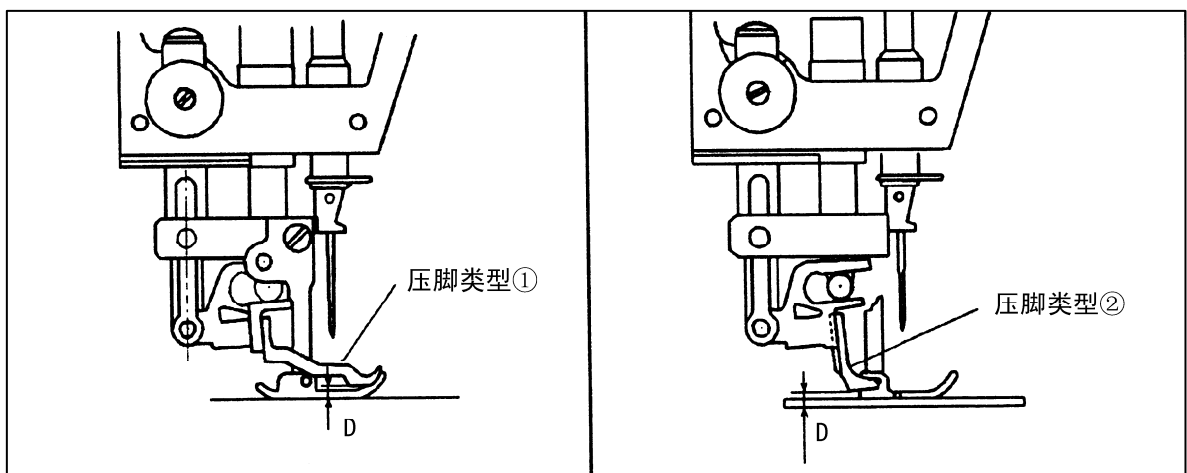
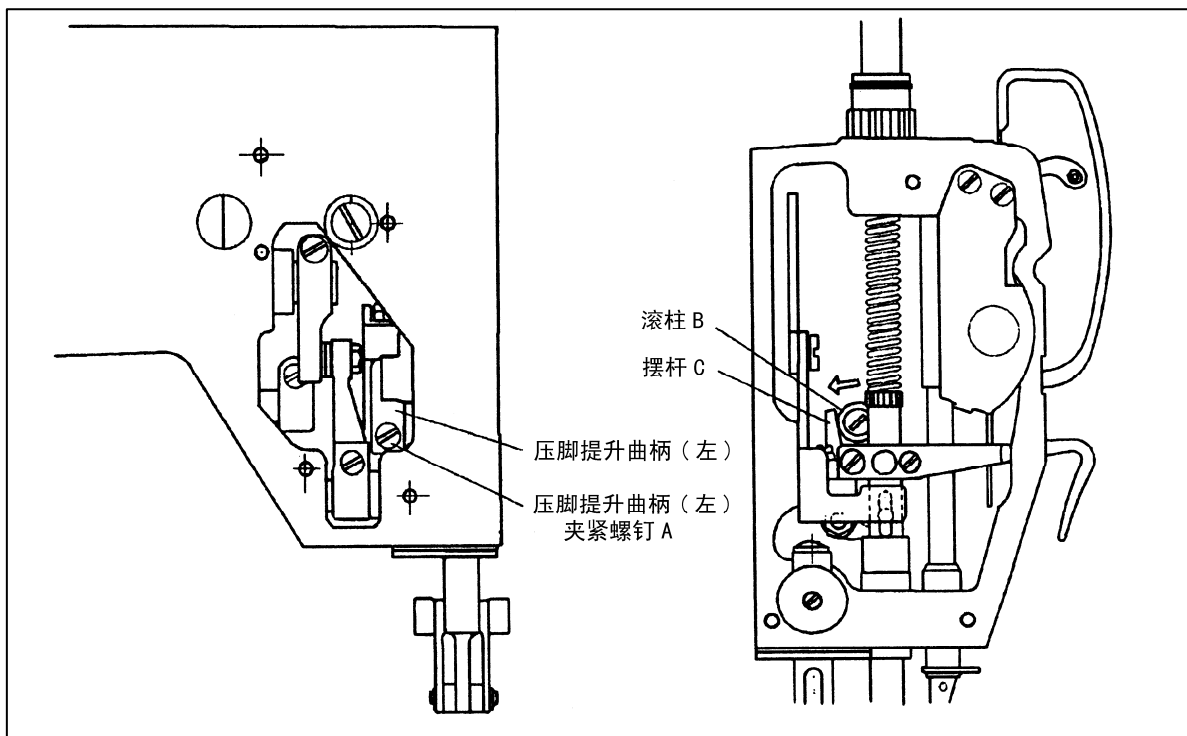
- (1) 把上送料量调为最大 8mm。
- (2) 回转主动轮, 使外压脚和内压脚的间隙 A 或间隙 B 达到最小。
- (3) 卸下机壳背面的侧盖板。
- (4) 旋松摆动曲柄的固定螺钉 C。
- (5) 压脚类型①的 A 尺寸为 1.0mm, 压脚类型②的 B 尺寸为 1.0mm。
- (6) 旋紧摆动曲柄的固定螺钉 C。

注意：一边将摆动曲柄 E 朝箭头方向轻轻的推，一边把固定螺钉 C 旋紧，使摆动短轴 D 无轴向窜动。



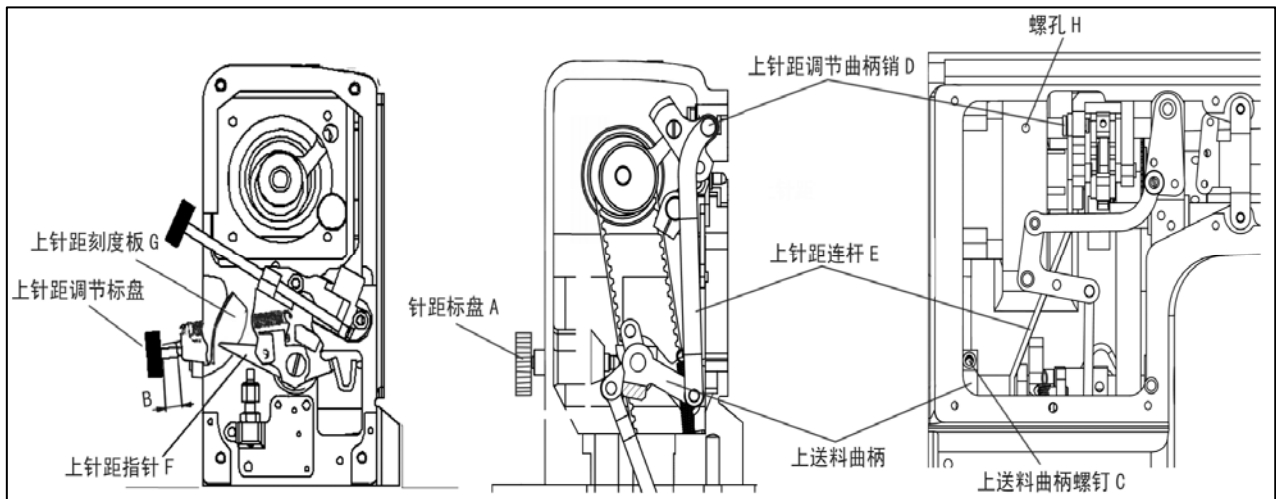
23) 外压脚上下运动量的调节

- (1) 卸下机壳背面的侧盖板。
- (2) 外压脚的水平送料量约 3mm 左右。
- (3) 转动主动轮，把外压脚上升到最高位置。
- (4) 旋松压脚提升曲柄(左)的夹紧螺钉 A。
- (5) 压脚提升曲柄(左)的滚柱 B 压紧摆杆 C，外压脚的上升尺寸 D 根据以下数据进行调整：
 - A、压脚类型①时，D 尺寸调整为 3mm。
 - B、压脚类型②时，D 尺寸调整为 1.6mm。
- (6) 调节后，旋紧压脚提升曲柄(左)夹紧螺钉 A。



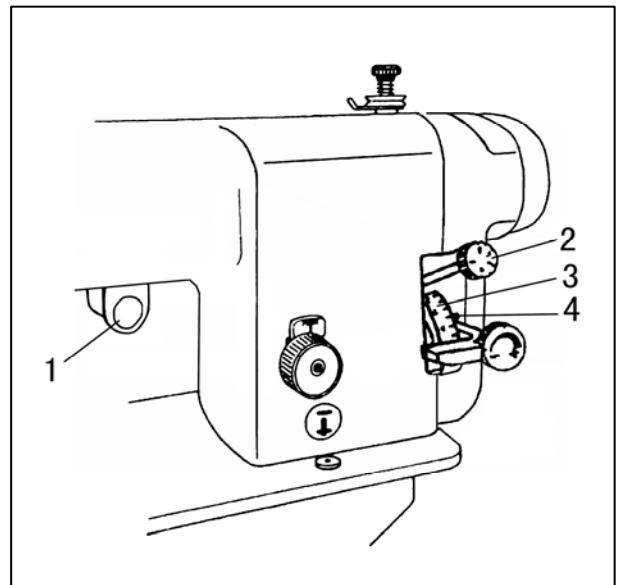
24) 上送料曲柄、上针距指针的调节

- (1) 针距标盘 A 放置在“0”位。
- (2) 上针距调节标盘回转到尺寸 B 位置(6.5mm 以上)。
- (3) 旋松上送料曲柄螺钉 C。
- (4) 上下调节上针距连杆 E, 使上针距调节曲柄定位销(长)D 与螺孔 H 水平。
- (5) 上针距指针 F 和上针距刻度盘板 G 上的零点一致。
- (6) 然后旋紧上送料曲柄螺钉 C。

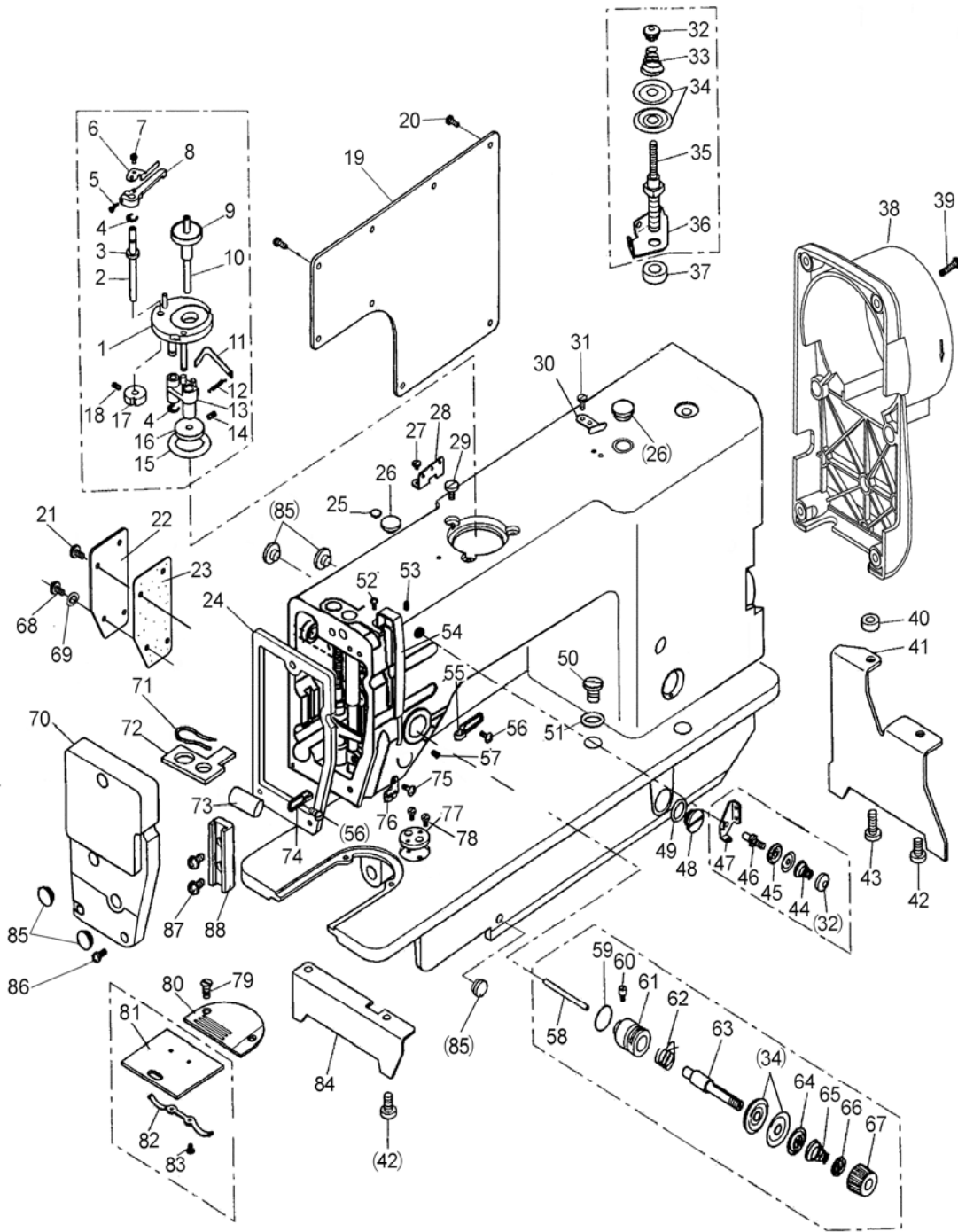


25) 局部皱缝部件的使用方法

- (1) 局部皱缝部件的使用方法
 - a. 缝制过程中, 有打褶的需要时, 按下气动按钮 1, 就能实现局部皱缝。
 - b. 再次按气动按钮 1 时, 又回复到原来的缝制状态。
- (2) 皱缝量的调节
 - a. 按气动按钮 1, 确认上针距指针 4 位置应有变动。
 - b. 不按气动按钮 1 时, 上针距指针 4 所指的刻度是通常状态下的上送料量。
 - c. 按下气动按钮 1 时, 上针距指针 4 表示的是局部皱缝时最大的上送料量。
 - d. 局部皱缝时最大上送料量的调节: 局部调节标盘 2 向右旋转, 标盘数值增大, 上送料量增大, 反之, 向左旋转, 上送料量减小。
 - e. 按下气动按钮 1, 可看到上针距指针 4 在上针距刻度板 3 上所指示的数值, 再次确认所谓的局部皱缝最大上送料量。



A. 机壳部件



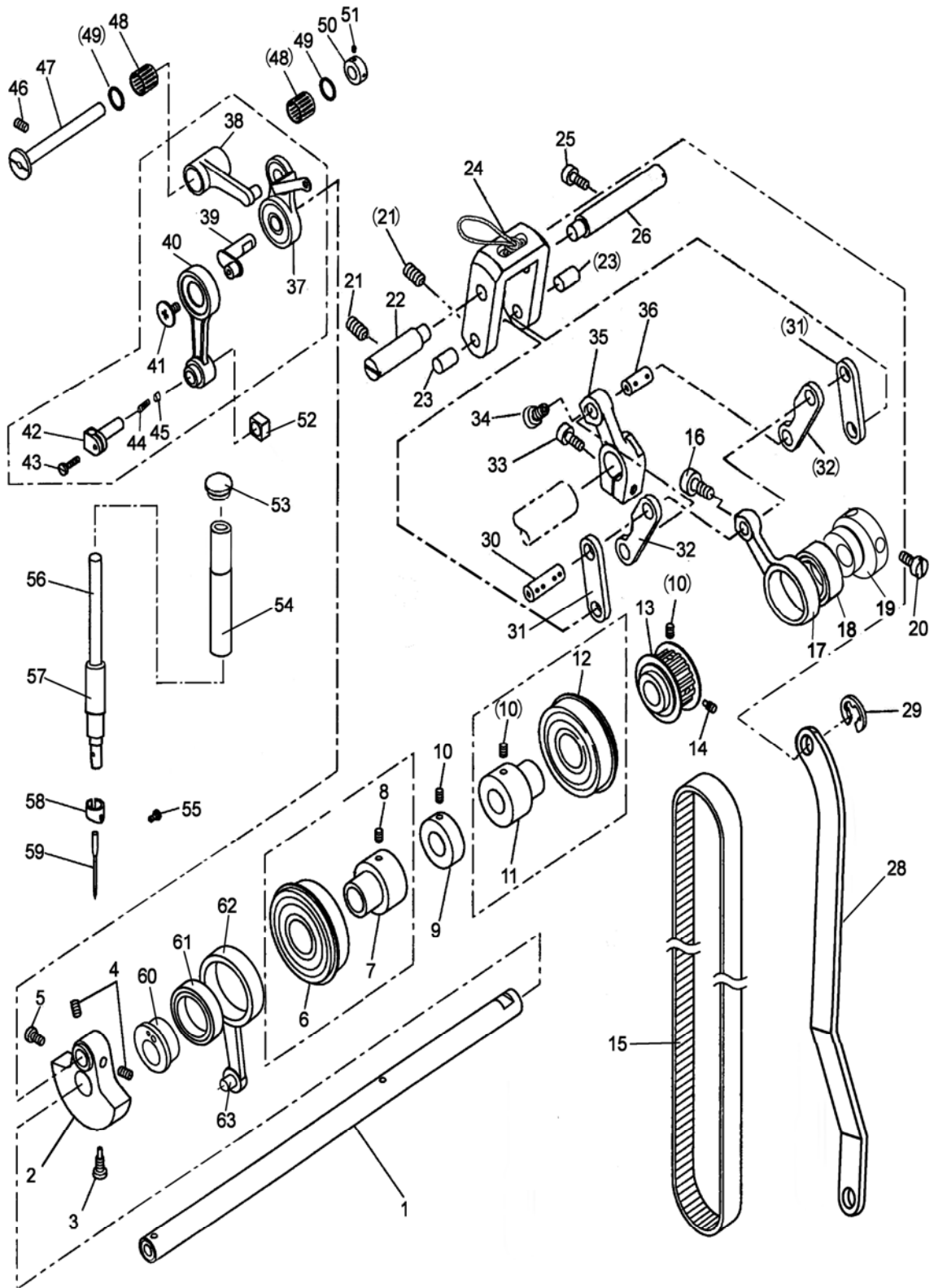
A. 机壳部件

序号	样本编号	名 称	数量	注 备
A01	HB2252N072	绕线台组件	1	
A02	H6723N8001	绕线凸轮轴	1	
A03	H6722N8001	垫圈	1	
A04	H007013050	开口挡圈	2	
A05	HA100H2150	绕线器扳手螺钉	1	
A06	H6721N8001	满线板	1	
A07	H3200B2100	满线板固定螺钉	1	
A08	H6720N8001	绕线器扳手	1	
A09	H6717N8001	梭心座	1	
A10	H6716N8001	绕线轴	1	
A11	H6715N8001	绕线板簧	1	
A12	H6724N8001	绕线器弹簧	1	
A13	H6710N7101	绕线曲柄中组件	1	
A14	H431040060	内六角凹端紧定螺钉	2	
A15	H6719N8001	摩擦橡圈	1	
A16	H6718N8001	摩擦轮	1	
A17	H6725N8001	绕线凸轮	1	
A18	H431050060	内六角凹端紧定螺钉	1	
A19	HE71B88001	后盖板	1	
A20	HA300B2170	后盖板螺钉组件	7	
A21	HA300B2170	后盖板螺钉组件	2	
A22	HM01B58001	侧盖板	1	
A23	HD544B8001	侧盖板垫片	1	
A24	HE71B78001	面板垫片	1	
A25	HA300B2090	橡皮塞(φ8.8)	1	
A26	HA307B0673	橡皮塞(φ19)	2	
A27	HA700B2060	线勾螺钉	1	
A28	HA700B2050	三孔线勾	1	
A29	H3107G0662	绕线器螺钉	3	
A30	H6756B8001	剪线板	1	
A31	H6762B8001	剪线板螺钉	2	
A32	HA710B0671	小夹线螺母	2	
A33	H6735B8001	夹线弹簧	1	
A34	HA310B0705	夹线板	4	
A35	H6739B8001	夹线螺钉	1	
A36	H6736B8001	夹线过线板	1	
A37	H6737B8001	垫圈	1	
A38	HM00P78001	马达罩	1	
A39	HZ11050200	马达罩螺钉	4	
A40	H6760B8001	垫块	1	
A41	H8844B8001	底板撑板(右)	1	
A42	HA104F0654	撑板螺钉	3	
A43	HA800F2020	撑板螺钉	2	
A44	HA710B0672	小夹线弹簧	1	

A. 机壳部件

序号	样本编号	名 称	数量	注 备
A45	HA112B0693	小夹线板	2	
A46	HA710B0673	小夹线螺钉	1	
A47	HA710B0674	小夹线过线板	1	
A48	H6764B7101	螺钉铝塞组件	1	
A49	H6766B8001	O型圈	1	
A50	H8810P8001	螺钉	1	
A51	H8812P8001	密封垫	1	
A52	HA300B2160	防护罩螺钉	1	
A53	HA100B2110	小夹线螺钉紧固螺钉	1	
A54	H6720I8001	挑线杆防护罩	1	
A55	HA100B2140	线勾	1	
A56	HA106B0676	面板线勾螺钉	2	
A57	HA300B2080	夹线调节座固定螺钉	1	
A58	H6725B8001	松线钉	1	
A59	HA115B7011	O型圈	1	
A60	HA115B0708	夹线调节座螺钉	1	
A61	HA310B0703	夹线调节座	1	
A62	HA115B0706	挑线簧	1	
A63	HA115B0701	夹线螺钉	1	
A64	HA310B0702	松线板	1	
A65	HA115B0703	夹线弹簧	1	
A66	HA115B7010	夹线螺母止动板	1	
A67	HA310B0701	夹线螺母小组件	1	
A68	HA111G0683	侧盖板螺钉	2	
A69	H3400C2030	垫圈	2	
A70	HE71B68001	面板	1	
A71	H6732P8001	羊毛毡夹	1	
A72	H6731P8001	羊毛毡	1	
A73	H3204G0652	羊毛毡	1	
A74	HA106B0675	面板线勾	1	
A75	HA106B0676	面板线勾螺钉	1	
A76	HA500C2060	下过线勾	1	
A77	HA300B2140	夹边座	1	
A78	HA300B2130	夹边座螺钉	2	
A79	HA300B2190	针板螺钉	2	
A80	HD546B8001	针板	1	
A81	HA124B0711	推板	1	
A82	HA324B0711	推板簧	1	
A83	HA124B0713	推板簧螺钉	2	
A84	HA307B0674	底板撑板(左)	1	
A85	HA307B0674	橡皮塞(Φ11.8)	5	
A86	HA111G0683	面板螺钉	3	
A87	HA300C2030	滑块导轨螺钉	2	
A88	H6705H8001	针杆接头滑块导轨	1	

B. 上轴、针杆挑线部件



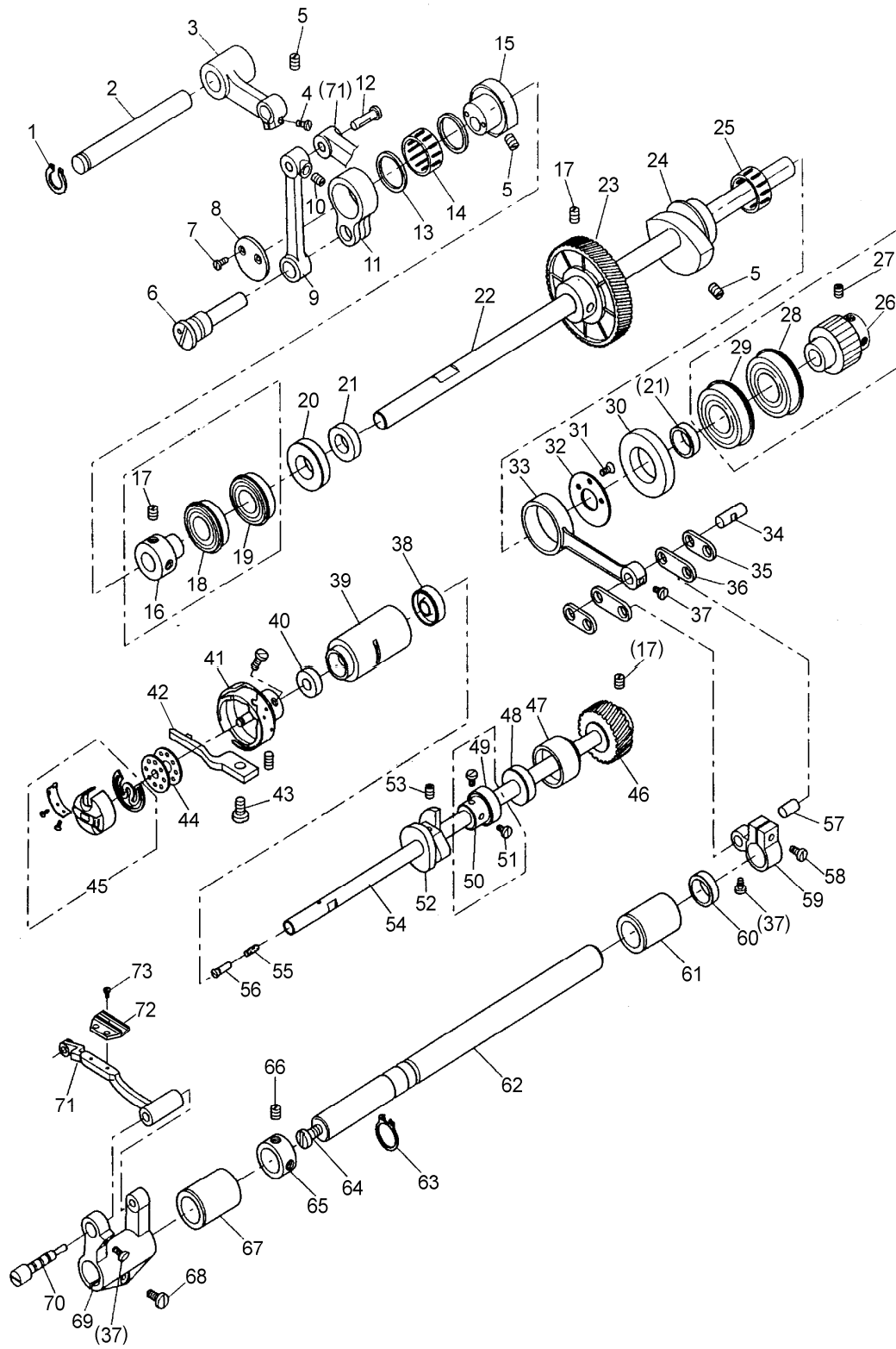
B. 上轴、针杆挑线部件

序号	样本编号	名 称	数量	注 备
B01	HM00C48001	上轴	1	
B02	HM00C68001	针杆曲柄	1	
B03	HA100C2070	针杆曲柄定位螺钉	1	
B04	HA307C0662	挑线曲柄定位螺钉	2	
B05	HA100C2060	针杆曲柄螺钉	1	
B06	H3208H0661	上轴轴承（左）	1	
B07	H6711C8001	上轴轴承（左）套	1	
B08	H431060080	紧定螺钉	2	
B09	H6713C8001	绕线器驱动轮	1	
B10	H431060080	紧定螺钉	5	
B11	H6717C8001	上轴轴承（右）套	1	
B12	H3205J0662	上轴轴承（右）	1	
B13	H6708C8001	同步带轮（上）	1	
B14	H6715C8001	内六角定位螺钉	1	
B15	H8805C8001	同步带	1	
B16	HA7311C806	曲柄连杆销锁紧螺钉	1	
B17	HE70C68001	连杆	1	
B18	HG612C8001	上轴连杆轴承	1	
B19	HE70C78001	送布凸轮	1	
B20	HA110D0672	主动轮螺钉	2	
B21	HD544C8001	内六角螺钉	3	
B22	HE71C08001	上针距调节曲柄定位销（短）	1	
B23	HA7311CE06	曲柄短连杆销	2	
B24	HM01C17101	上针距调节曲柄组件	1	
B25	HA111G0683	拾牙轴曲柄（左）螺钉	1	
B26	HE71C18001	上针距调节曲柄定位销（长）	1	
B28	HM01C38001	上针距连杆	1	
B29	H007013050	E型挡圈 5	1	
B30	HE71C68001	曲柄连杆长销	1	
B31	HA706C1192	曲柄连杆	2	
B32	HA8211C305	曲柄连杆（长）	2	
B33	HA304G0656	牙架曲柄螺钉	1	
B34	HA7311C806	曲柄连杆销锁紧螺钉	1	
B35	HD546C8001	摆动曲柄（右）	1	
B36	HE71C78001	曲柄连杆短销	1	
B37	H6706I7101	挑线杆组件	1	
B38	H6710I8001	挑线连杆	1	
B39	H6711I8001	针杆挑线曲柄	1	
B40	HM00H57101	针杆连杆组件	1	
B41	HA104C0656	挑线曲柄螺钉（左）	1	
B42	HA104C0658	针杆接头	1	
B43	H2204C0651	针杆接头螺钉	1	
B44	H24211D405	棉线	1	

B. 上轴、针杆挑线部件

序号	样本编号	名 称	数量	注 备
B45	H24211D305	滑杆塞子	1	
B46	HA100C2020	挑线连杆铰链轴螺钉	1	
B47	H6716I8001	挑线连杆铰链轴	1	
B48	H6717I8001	滚针轴承	2	
B49	H6718I8001	轴承垫片	2	
B50	H6719I8001	紧圈	1	
B51	HA100B2110	紧圈螺钉	2	
B52	H6706H8001	针杆接头滑块	1	
B53	HA300B2090	橡皮塞(φ8.8)	1	
B54	H6711B8001	针杆轴套(上)	1	
B55	H2504D0653	夹针螺钉	1	
B56	HM00H88001	针杆(φ1.62)	1	
B57	H8813B8001	针杆轴套(下)	1	
B58	HD507G8001	针杆过线环	1	
B59		机针	1	DB×1 #14
B60	HM00C88001	曲柄杆凸轮	1	
B61	HG612C8001	轴承	1	
B62	HM00C98001	曲柄杆	1	
B63	HD511C8001	曲柄杆短轴	1	

C. 抬牙送布、下轴部件



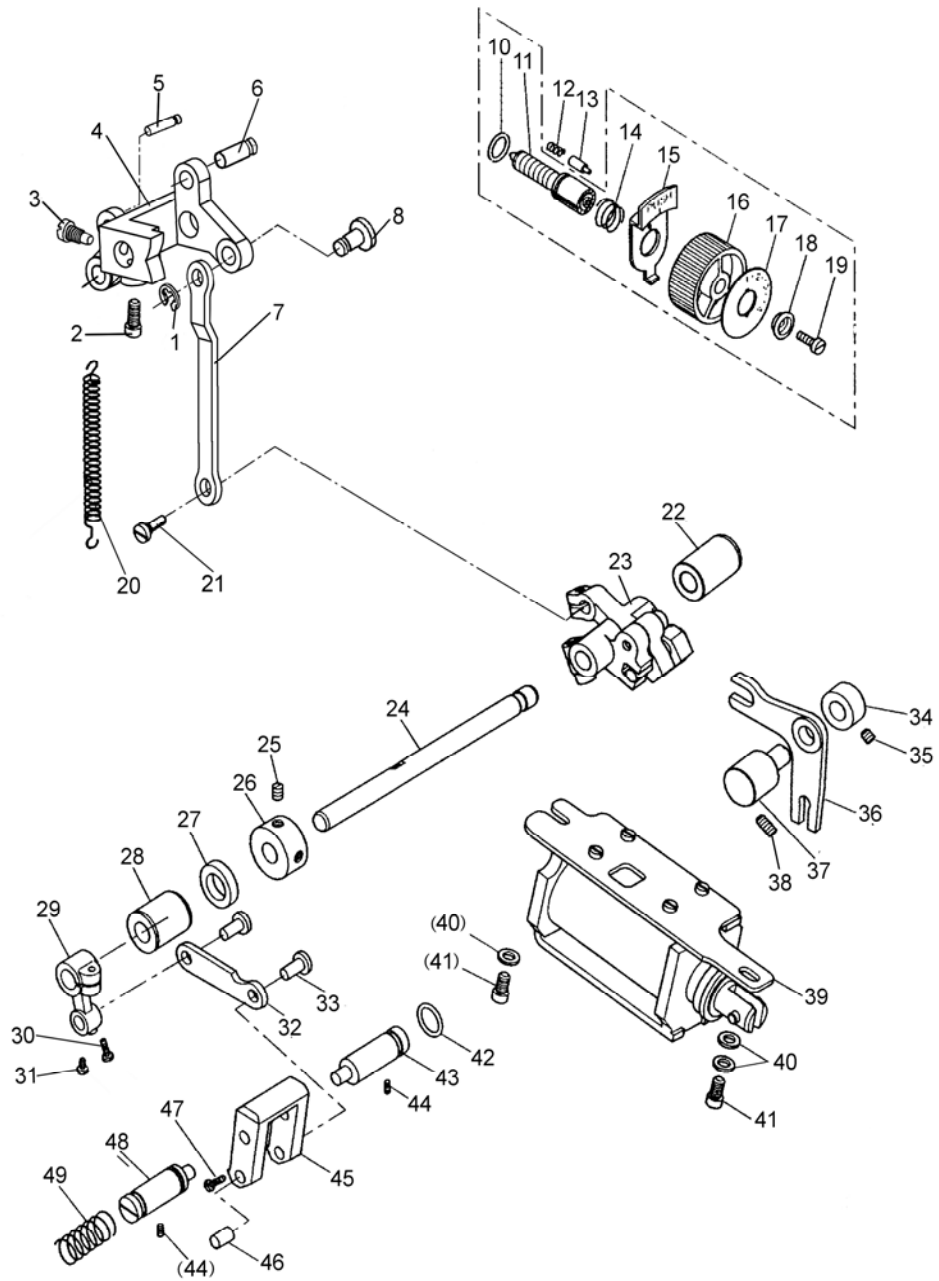
C. 拾牙送布、下轴部件

序号	样本编号	名 称	数量	注 备
C01	H007009100	C型挡圈	1	
C02	H9113D8001	拾牙曲柄短轴	1	
C03	H9115D8001	拾牙曲柄	1	
C04	HA300B2160	面板螺钉	1	
C05	HA100C2020	挑线连杆铰链轴螺钉	5	
C06	H9116D8001	偏心轴	1	
C07	HA106B0676	面板线勾螺钉	2	
C08	H9110D8001	拾牙凸轮端盖	1	
C09	H9116E8001	拾牙曲柄连杆	1	
C10	H431050050	内六角凹端紧定螺钉	1	
C11	H9109D8001	拾牙凸轮连杆	1	
C12	H6724D8001	接头短轴	1	
C13	H9108D8001	轴承垫圈	2	
C14	H9107D8001	滚针轴承	1	
C15	H9105D8001	拾牙凸轮	1	
C16	H8811D8001	拾牙轴轴承（左）套	1	
C17	HA307C0662	拾牙轴轴承（左）套螺钉	6	
C18	H6711D8001	拾牙轴轴承（左）	1	
C19	H8813D8001	轴承	1	
C20	H6714B8001	拾牙轴轴套（中）	1	
C21	H6745B8001	油封	2	
C22	H8805D8001	拾牙轴	1	
C23	H6708D7101	斜齿轮（大）	1	
C24	H6705E8001	送布凸轮	1	
C25	H30211C206	滚针轴承	1	
C26	HE70D58001	同步带轮（下）	1	
C27	H431060080	内六角凹端紧定螺钉	2	
C28	H3208H0661	拾牙轴轴承（右）	1	
C29	H8812D8001	轴承	1	
C30	H6714B8003	拾牙轴轴套（右）	1	
C31	HA7311C306	送布凸轮垫圈螺钉	3	
C32	H30211C406	送布凸轮垫圈	1	
C33	H6706E8001	送布连杆	1	
C34	HA706C11B1	曲柄连杆长销	1	
C35	H6724E8001	曲柄短连杆	2	
C36	H6709E8001	曲柄连杆（长）	2	
C37	HA7311C806	曲柄连杆销锁紧螺钉	3	
C38	H6709F8001	油封	1	
C39	H6716B8002	下轴轴套（左）	1	
C40	H6747B8001	油封	1	
C41	HA707E0067	旋梭组件	1	
C42	HA300E2050	旋梭定位勾	1	
C43	HA100E2150	旋梭定位勾螺钉	1	

C. 拾牙送布、下轴部件

序号	样本编号	名 称	数量	注 备
C44	HA100E2180	梭芯	1	
C45	HA708E0068	梭芯套组件	1	
C46	H6709D8001	斜齿轮（小）	1	
C47	H8832B8001	下轴轴套(右)	1	
C48	H6747B8001	油封	1	
C49	H6707F8001	轴承	1	
C50	H6708F8001	轴承衬套	1	
C51	HA300B2130	轴承衬套螺钉	2	
C52	HA710E0691	切线凸轮	1	
C53	HA710E0692	切线凸轮螺钉	2	
C54	H8804F8001	下轴	1	
C55	H6712F8001	羊毛绳	1	
C56	H6726E8001	特殊螺钉	1	
C57	HA706C11B2	曲柄连杆短销	2	
C58	HA7311C606	送布轴曲柄（右）螺钉	1	
C59	H6707E8001	送布轴曲柄（右）	1	
C60	H6748B8001	油封	1	
C61	H8829B8001	送布轴轴套(右)	1	
C62	H8807E8001	送布轴	1	
C63	H007009150	轴用弹性挡圈	1	
C64	HA300J2280	螺钉	1	
C65	HA108G0661	送布轴紧圈	1	
C66	HA105D0662	送布轴紧圈螺钉	2	
C67	H8828B8001	送布轴轴套(左)	1	
C68	HA104G0012	牙架曲柄螺钉	1	
C69	H6715E8001	牙架曲柄	1	
C70	H6725E8001	牙架曲柄偏心轴	1	
C71	H9115E8001	牙架	1	
C72	HD505J8001	送布牙	1	
C73	HA104G0654	送布牙螺钉	2	

D. 针距调节部件



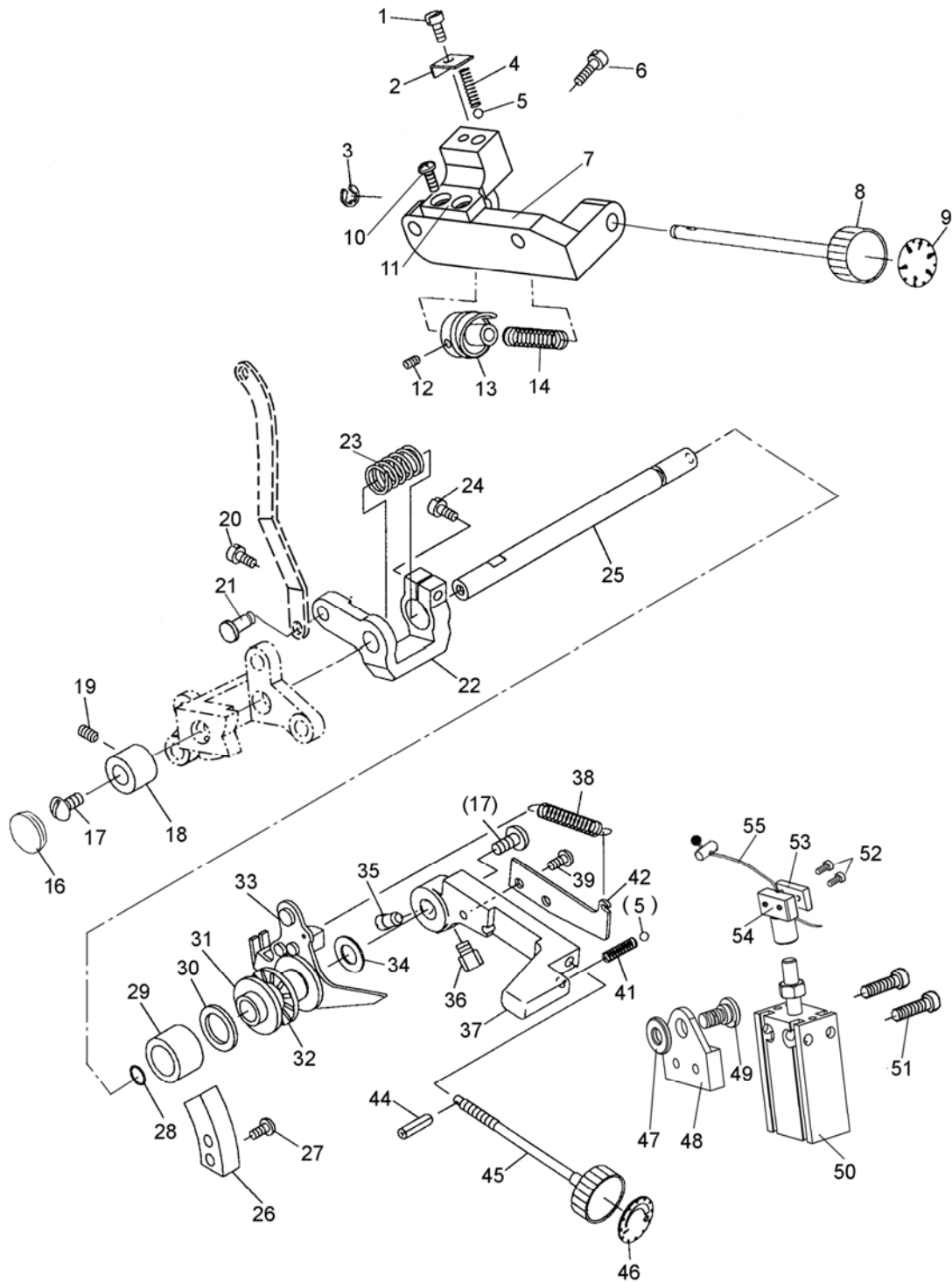
D. 针距调节部件

序号	样本编号	名 称	数量	注 备
D01	H007013050	E型挡圈 5	1	
D02	HA104F0654	牙叉铰链轴螺钉	1	
D03	H3200F2020	圆柱头螺钉	1	
D04	HE70G88001	针距调节摆杆	1	
D05	H6510H8001	膝控提升杠杆（右）弹簧销短	1	
D06	HD509F8001	针距调节摆杆销	1	
D07	HE71G08001	针距连杆	1	
D08	HD543C8001	上针距调节曲柄销	1	
D10	HA109F0674	针距调节螺杆密封圈	1	
D11	HA720F0681	针距调节螺杆	1	
D12	HA100F2090	止动销弹簧	1	
D13	HA700F2030	止动销	1	
D14	HA720F0687	针距按键簧	1	
D15	HA720F0683	针距标盘定位板	1	
D16	HA7421F120	针距标盘	1	
D17	HA720F0684	标盘面板	1	
D18	HA720F0685	标盘螺钉衬套	1	
D19	HA720F0686	标盘螺钉	1	
D20	HE71G68001	倒缝拉簧	1	
D21	H6710E8001	曲柄连杆销	1	
D22	H8830B8001	送布调节轴轴套（右）	1	
D23	HE71G27101	调节曲柄（右）组件	1	
D24	H8810G8001	送布调节轴	1	
D25	HA307C0662	紧圈螺钉	2	
D26	HE71G58001	送布调节轴紧圈	1	
D27	H6749B8001	油封	1	
D28	H6718B8001	送布调节轴轴套	1	
D29	H9110E8001	调节曲柄（左）	1	
D30	HA7651B319	调节曲柄（左）螺钉	1	
D31	HA7311C806	曲柄连杆销锁紧螺钉	1	
D32	H6711E8001	曲柄连杆	1	
D33	H6710E8001	曲柄连杆销	2	
D34	H8841B8001	紧圈	1	
D35	H431050050	内六角凹端紧定螺钉	2	
D36	H8838B8001	摇杆	1	
D37	H8839B8001	摇杆轴	1	
D38	HA100C2020	挑线连杆铰链轴螺钉	1	
D39	H8835B7101	倒缝电磁铁组件	1	
D40	HA700P0010	垫圈	3	
D41	HA104F0654	螺钉	2	
D42	H6721E8001	O型圈	1	
D43	H8809E8001	针距调节曲柄定位销1	1	
D44	H3230K0751	螺钉	2	

D. 针距调节部件

序号	样本编号	名 称	数量	注 备
D45	H6708E8001	针距调节曲柄	1	
D46	HA7311CE06	曲柄短连杆销	1	
D47	HA7311CD06	曲柄连杆螺钉	2	
D48	H6713E8001	针距调节曲柄定位销	1	
D49	H6723E8001	弹簧	1	

E. 上针距调节部件



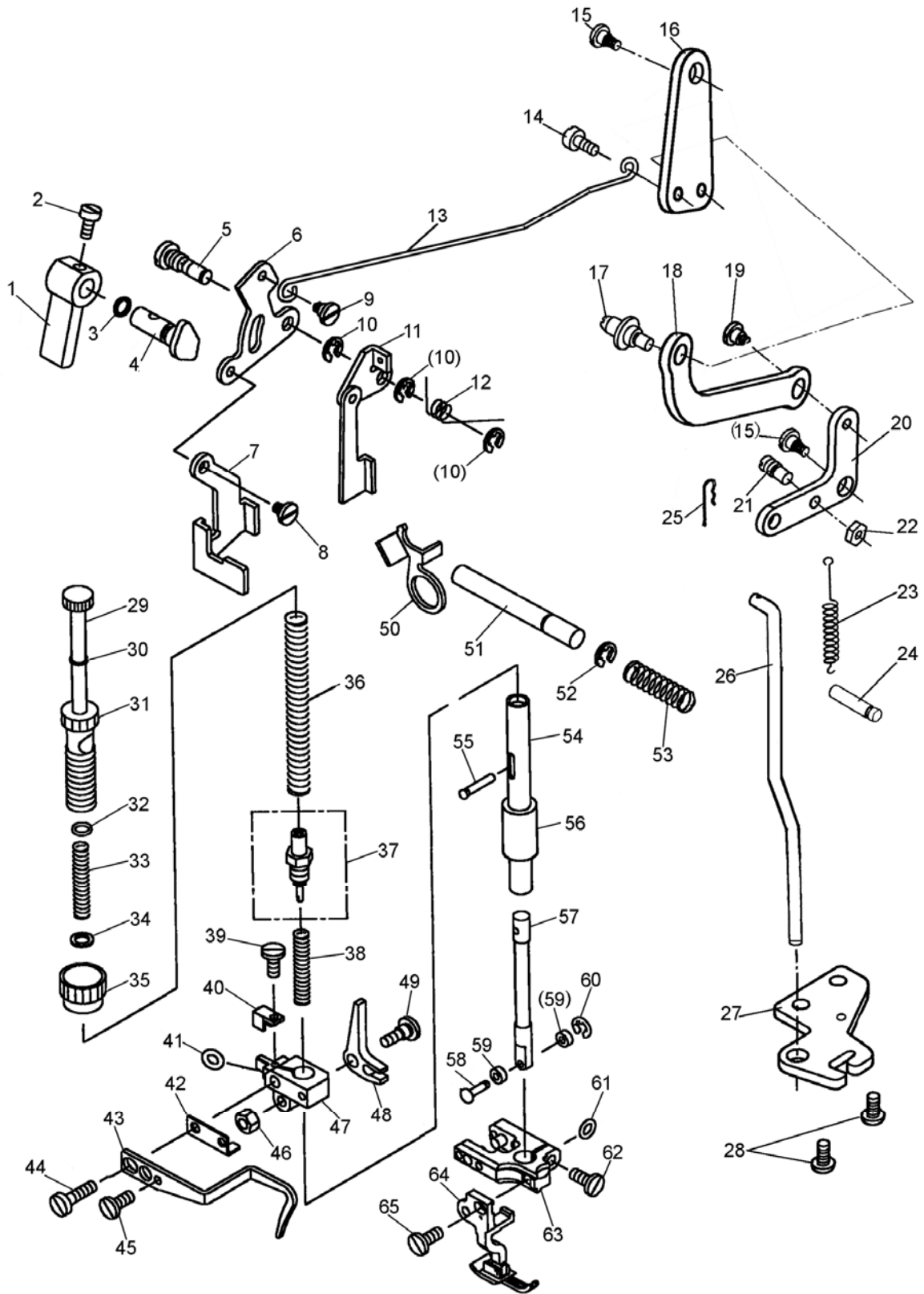
E. 上针距调节部件

序号	样本编号	名 称	数量	注 备
E01	HA700F2100	短轴端盖螺钉	1	
E02	HD556F8001	局部调节座簧压板	1	
E03	H007013040	开口挡圈	1	
E04	HD555F8001	局部调节座簧	1	
E05	HE00001050	钢球5	2	
E06	HF914B8001	盖板螺钉	2	
E07	HM01G18001	局部调节座	1	
E08	HD549F7101	局部调节标盘组件	1	
E09	HD558F8001	局部调节标盘面板	1	
E10	HA300C2030	挑线杆防护罩螺钉	2	
E11	HM01G28001	限位簧安装座	1	
E12	HA100B2110	三眼线勾螺钉	2	
E13	HD554F8001	局部调节凸轮	1	
E14	HD553F8001	局部调节凸轮簧	1	
E16	HA700B2120	橡皮塞	1	φ 20×6
E17	HA113F0683	倒缝操纵杆吊紧螺钉	2	
E18	HM00B88001	倒缝轴轴套	1	
E19	H3000D2030	紧固螺钉	1	
E20	H3207F0672	圆柱头螺钉	1	
E21	HD514F8001	送料连接板连杆销	1	
E22	HM00G68001	上送料曲柄	1	
E23	HD526F8001	上送料曲柄簧	1	
E24	HA304G0656	牙架曲柄螺钉	1	
E25	HM00G78001	倒缝操纵扳手轴	1	
E26	HD547F8001	上针距刻度板	1	
E27	HA300B2130	夹边座螺钉	2	
E28	HA113F3022	倒缝操纵杆短轴密封圈	1	
E29	HD515B8001	轴承	1	
E30	H6748B8001	油封	1	
E31	HD527F8001	垫圈	1	
E32	HD409H8001	推力滚针轴承AXK1102	1	
E33	HD530F8001	上针距指针	1	
E34	HD535F8001	垫圈	1	
E35	H3200F2020	圆柱头螺钉	1	
E36	HD515F8001	螺钉	1	
E37	HD537F8001	上针距摆杆	1	
E38	HD546F8001	拉簧	1	
E39	HA100C2190	滑块导轨螺钉	2	
E41	HD538F8001	上针距摆杆簧	1	
E42	HD545F8001	拉簧架	1	
E44	H609015060	弹性圆柱销	1	
E45	HD540F7101	上针距标盘组件	1	
E46	HD544F8001	上针距调节标盘面板	1	

E. 上针距调节部件

序号	样本编号	名 称	数量	注 备
E47	H7212I8001	膝控(右)杠杆螺钉垫圈	1	
E48	HM02G18001	皱缝气缸支架	1	
E49	HB2266J081	拉杆轴位螺钉	1	
E50	HM01G68001	汽缸 (MD16×20)	1	
E51	H415040200	内六角圆柱头螺钉	2	
E52	H415030080	螺钉	2	
E53	HM02G08001	压板	1	
E54	HM01G98001	拉线安装夹头	1	
E55	HM01G77101	皱缝气缸拉线	1	

F. 压脚部件



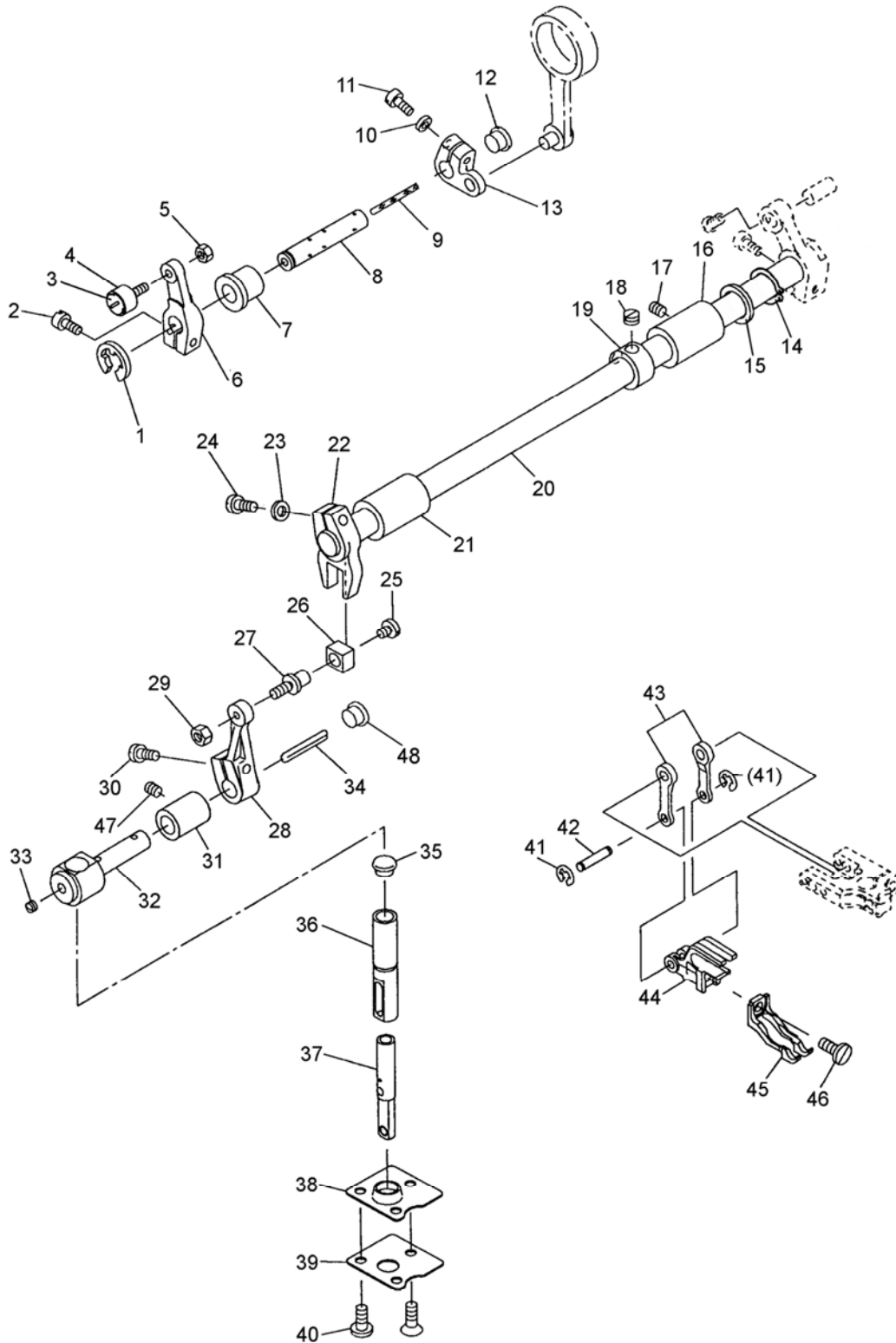
F. 压脚部件

序号	样本编号	名 称	数量	注 备
F01	H1204F0651	压脚扳手	1	
F02	HA300B2170	压脚扳手螺钉	1	
F03	HA300H2080	O型圈	1	
F04	H6728J8001	压紧杆提升凸轮	1	
F05	HE72J78001	膝控提升杠杆(左)螺钉	1	
F06	HD510H8001	膝控提升杠杆(左)	1	
F07	HM01J88001	压紧杆提升板	1	
F08	HD511H8002	铰链螺钉	1	
F09	HD511H8001	铰链螺钉	1	
F10	H007013050	开口挡圈	3	
F11	HD520H7101	挺线杠杆组件	1	
F12	HD524H8001	扭簧	1	
F13	HE70J78001	膝控提升拉杆	1	
F14	HA107H0662	铰链螺钉	1	
F15	HA100H2050	膝控提升杠杆(右)螺钉	2	
F16	HE72J08001	抬压脚后杠杆	1	
F17	HE72J18001	抬压脚后杠杆拨杆	1	
F18	HE72J28001	膝控短连杆	1	
F19	HM026E8001	阶梯螺钉	1	
F20	HE71J58001	膝控提升杠杆(右)	1	
F21	HE71J68001	膝控提升杠杆(右)弹簧螺钉	1	
F22	HA706N0663	螺母	1	
F23	HE71J98001	膝控提升杠杆(右)弹簧	1	
F24	H6510H8001	膝控提升杠杆(右)弹簧销(短)	1	
F25	H4739E8001	挡销	1	
F26	HE71J78001	膝控提升连杆	1	
F27	HE71J88001	膝控提升连杆导向板	1	
F28	HA300C2030	导向板螺钉	2	
F29	HD506Q8001	调压小螺钉	1	
F30	HD507Q8001	挡圈	1	
F31	HD505Q8001	调压螺钉	1	
F32	HD508Q8001	调压小螺钉簧垫圈	1	
F33	HD509Q8001	调压小螺钉簧	1	
F34	HD510Q8001	压紧杆簧垫圈	1	
F35	HA117H0692	调压螺钉锁紧螺母	1	
F36	HD511Q8001	压紧杆簧	1	
F37	HD518Q7101	六角调节螺钉组件	1	
F38	HD527Q8001	提升压脚簧	1	
F39	HA104G0654	送布牙螺钉	1	
F40	HD515Q8001	压紧杆导架导向块	1	
F41	HD523Q8001	垫圈	1	
F42	HD522Q8001	大线勾衬板	1	
F43	HM00J78001	大线勾	1	

F. 压脚部件

序号	样本编号	名 称	数量	注 备
F44	HA7311C606	送布轴曲柄(右)螺钉	1	
F45	H2000I2050	压脚螺钉	1	
F46	HA104G0658	牙架连杆铰链轴螺母	1	
F47	HD514Q8001	压紧杆导架	1	
F48	HD524Q8001	摆杆	1	
F49	HD525Q8001	铰链螺钉	1	
F50	HD521C8001	松线板	1	
F51	H6727J8001	松线杆	1	
F52	H007013030	E型挡圈	1	
F53	H6732J8001	弹簧	1	
F54	HM00J68001	压紧杆	1	
F55	HD528Q8001	压脚提升杆销	1	
F56	HD511B8001	压紧杆轴套	1	
F57	HM00J98001	压脚提升杆	1	
F58	HD531Q8001	压脚提升杆短轴	1	
F59	HD532Q8001	压脚提升杆垫块	2	
F60	H007013025	开口挡圈	1	
F61	HD523Q8002	垫圈	1	
F62	H4100B2260	压紧杆台螺钉	1	
F63	HM01J38001	压紧杆台	1	
F64	HD550Q7101	内压脚组件	1	
F65	HA104G0012	送布轴曲柄螺钉	1	

G. 压脚提升、摆动部件



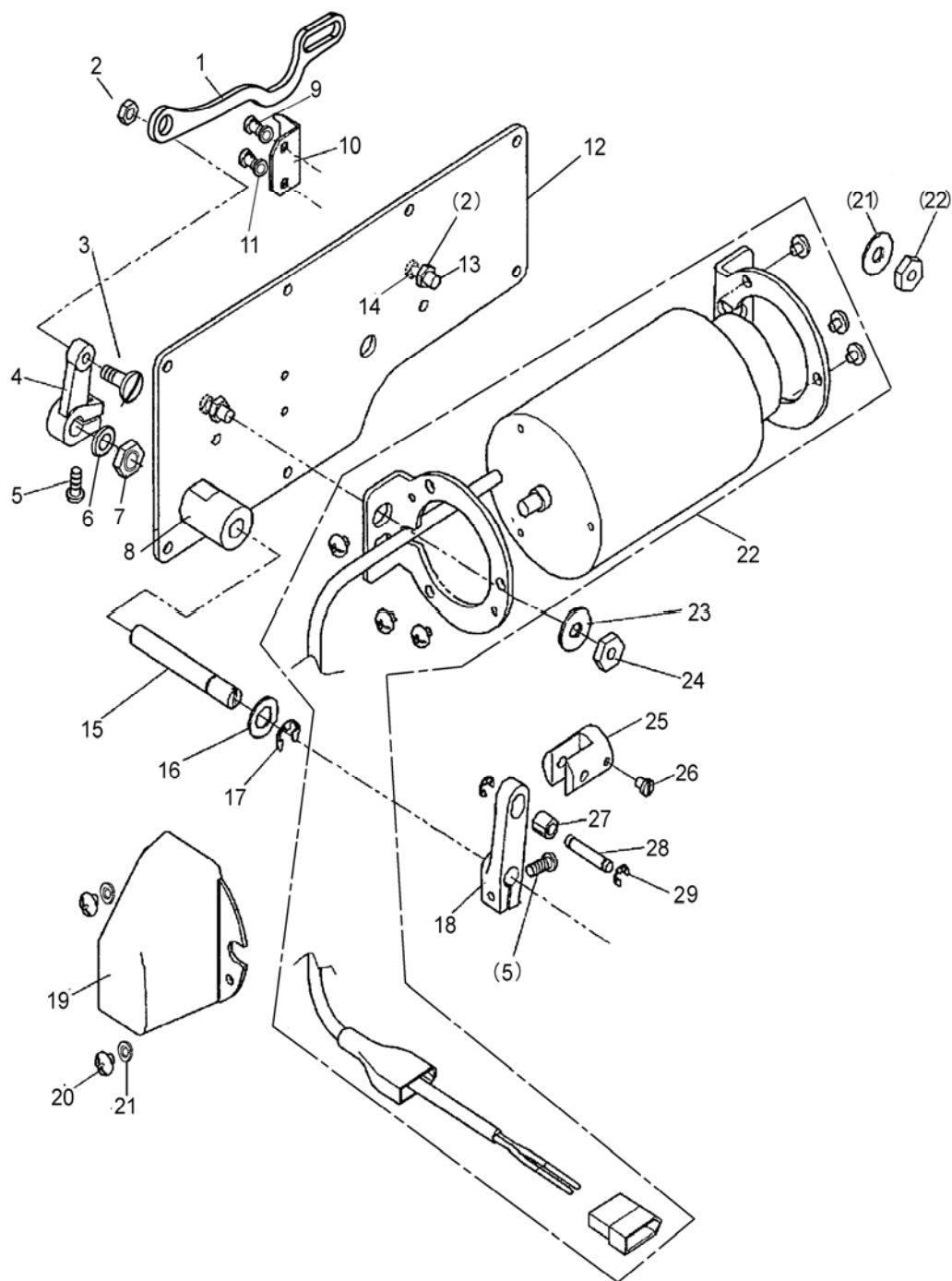
G. 压脚提升、摆动部件

序号	样本编号	名 称	数量	注 备
G01	H007013080	开口挡圈	1	
G02	HA104G0012	送布轴曲柄螺钉	1	
G03	HD524C8001	压脚提升曲柄(左)螺钉	1	
G04	HD519C8001	滚柱	1	
G05	H003002040	六角螺母	1	
G06	HM00I88001	压脚提升曲柄(左)	1	
G07	HD521B8001	压脚提升轴轴套	1	
G08	HM00I58001	压脚提升轴	1	
G09	HA304I0653	油线固定板油线(短)	1	
G10	HD520C8001	压脚提升曲柄(右)垫圈	1	
G11	H4100B2260	压脚提升曲柄(右)螺钉	1	
G12	H7319D8001	上轴塞头(左)	1	
G13	HD518C8001	压脚提升曲柄(右)	1	
G14	H007009120	C型轴用挡圈	1	
G15	H3010D0674	垫圈	1	
G16	HE71B08001	摆轴轴套(右)	1	
G17	H3000D2030	紧固螺钉	1	
G18	HA105D0662	摆轴紧圈螺钉	2	
G19	H3011D0681	摆轴紧圈	1	
G20	HM00I68001	摆轴	1	
G21	HE70B98001	摆轴轴套(左)	1	
G22	HD509I8001	摆动曲柄(左)	1	
G23	HD520C8001	垫圈	1	
G24	HA104G0012	送布轴曲柄螺钉	1	
G25	HD514I8001	摆动短轴曲柄滑块螺钉	1	
G26	HD513I8001	摆动短轴曲柄滑块	1	
G27	HD512I8001	摆动短轴曲柄滑块轴	1	
G28	HD511I8001	摆动短轴曲柄	1	
G29	HD515I8001	螺母	1	
G30	HA304G0656	牙架曲柄螺钉	1	
G31	HD520B8001	摆动短轴轴套	1	
G32	HD517I8001	摆动短轴	1	
G33	HA305E0662	下轴紧圈螺钉	1	
G34	HD518I8001	摆动短轴油线	1	
G35	HA300B2090	橡皮塞(Φ8.8)	1	
G36	HM01J18001	外压脚摆杆轴套	1	
G37	HD536Q7101	外压脚摆杆组件	1	
G38	HD539Q8001	防油垫	1	
G39	HD519I8001	防油垫固定板	1	
G40	HD520I8001	防油垫固定板螺钉	3	
G41	H007013035	开口挡圈	2	
G42	HD546Q8001	连杆销轴	1	
G43	HD544Q8001	外压脚连杆	2	

G. 压脚提升、摆动部件

序号	样本编号	名 称	数量	注 备
G44	HD548Q8001	外压脚安装台	1	
G45	HD549Q8001	外压脚	1	
G46	HA700B2060	线勾螺钉	1	
G47	H3000D2030	紧固螺钉	1	
G48	HD513C8001	橡皮塞	1	φ 10.5

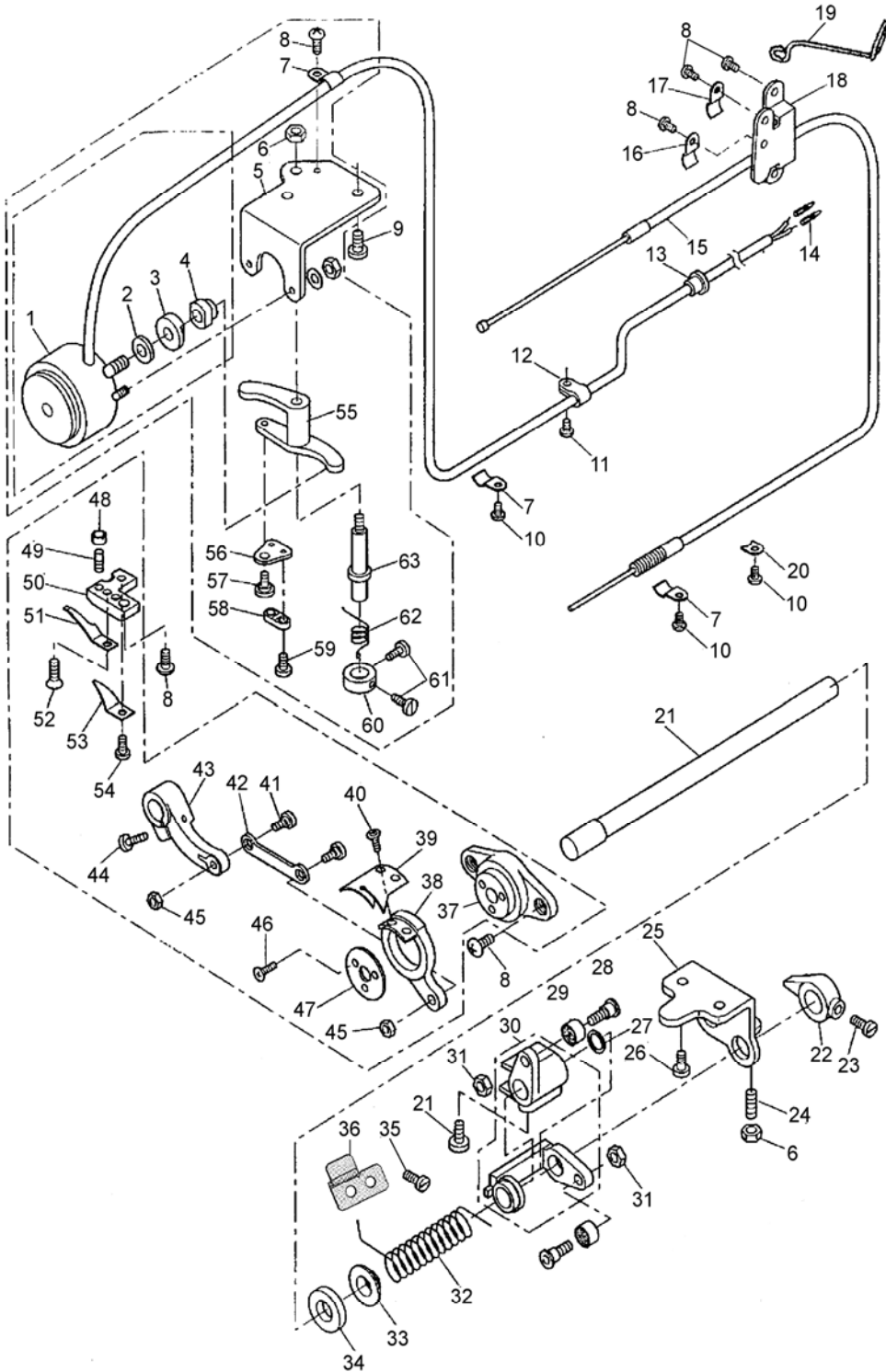
H. 自动抬压脚部件



H. 自动抬压脚部件

序号	样本编号	名 称	数量	注 备
H01	HM01J58001	拉杆	1	
H02	H5344B8001	螺母	3	
H03	HB2266J081	拉杆轴位螺钉	1	
H04	HB2264J081	拉杆曲柄	1	
H05	HA104G0012	摇杆螺钉	2	
H06	HE72J68001	拉杆曲柄垫圈	1	
H07	HB2268J081	扁螺母	1	
H08	HB2269J081	摇杆轴座	1	
H09	H5332B8001	拉杆限位架螺钉	2	
H10	HE72J88001	拉杆限位架	1	
H11	HB2267J081	绝缘垫片	2	
H12	HE72J48001	后盖板	1	
H13	H6736K8001	电磁铁安装螺钉	2	
H14	HB2275J081	绝缘垫片(大)	2	
H15	HB2265J081	摇杆轴	1	
H16	H7353G8001	垫片	1	
H17	H007013060	开口挡圈	1	
H18	HB2253J081	摇杆	1	
H19	HB2272J081	防护罩	1	
H20	H409040060	十字槽盘头螺钉	2	
H21	H005008040	弹性垫圈	2	
H22	HB2256J072	抬压脚电磁铁组件	1	
H23	HB2274J081	大垫片	2	
H24	HB2273J081	大螺母	2	
H25	HB2255J081	电磁铁轴接套	1	
H26	HA300C2030	电磁铁轴接套固定螺钉	1	
H27	HB2270J081	衬套	1	
H28	HB2254J081	销轴	1	
H29	H007013035	开口挡圈	2	

I. 剪线部件



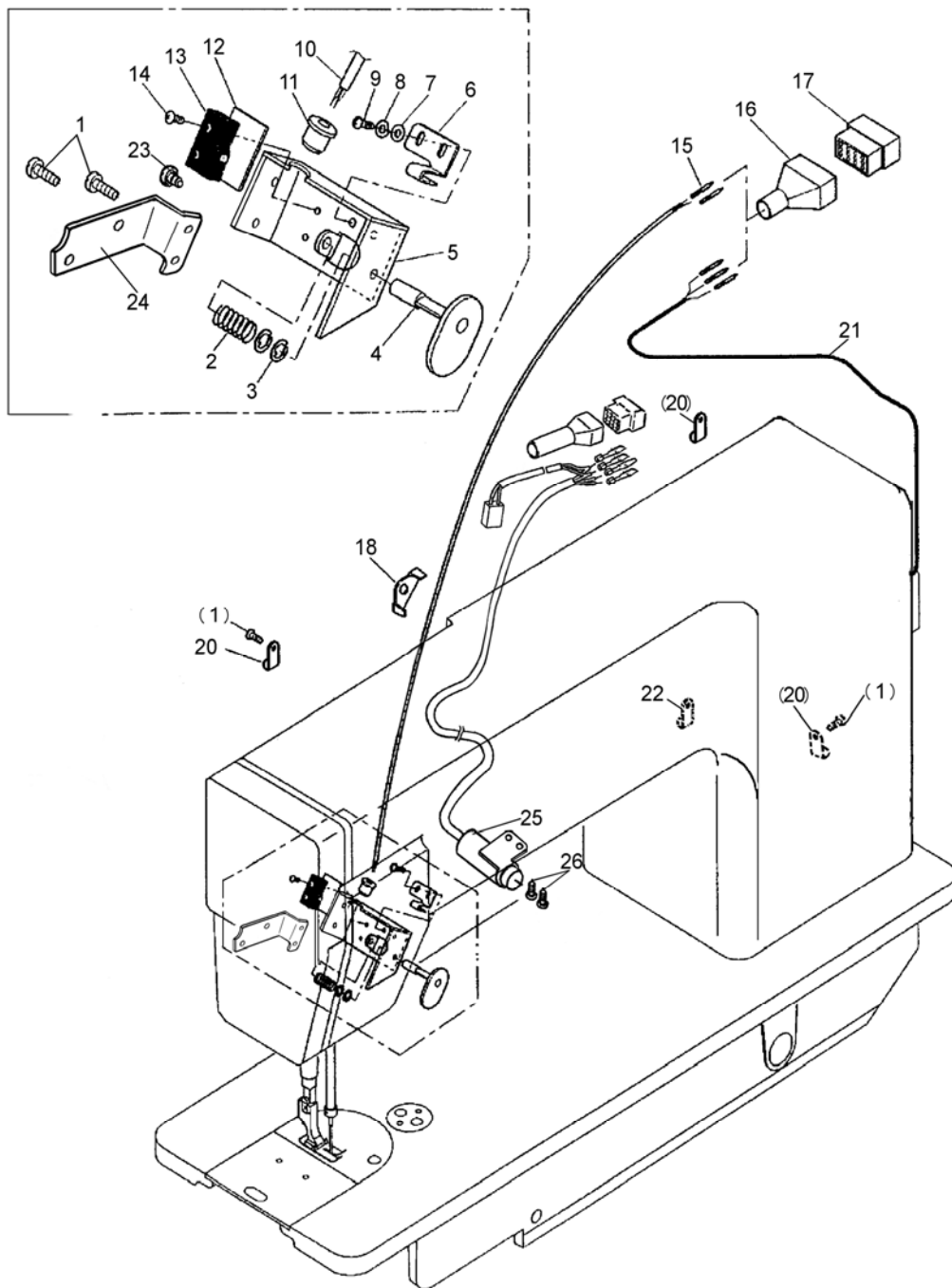
I. 剪线部件

序号	样本编号	名 称	数量	注 备
I01	H8811K8001	剪线电磁铁	1	
I02	H6718K8001	垫圈	1	
I03	H6719K8001	螺母1	1	
I04	H6720K8001	螺母2	1	
I05	H6715K8001	剪线电磁铁安装架	1	
I06	HA710N0683	止动螺母	2	
I07	H6732K8001	导线固定板	1	
I08	HA300C2030	固定板螺钉	1	
I09	HA700N0080	检测器架螺钉	2	
I10	H200000360	螺钉	3	
I11	HA300B2170	螺钉	1	
I12	H6727N8001	尼龙扎带	1	
I13	HA70400657	橡皮衬套	1	
I14	HA7641B319	导线接头	2	
I15	H8814K8001	软线	1	
I16	H6729K8001	导线固定板	1	
I17	H32311D606	油管夹	1	
I18	H6731K8001	安装板	1	
I19	HB2276J081	油管固定夹	1	
I20	H6733K8001	垫片	1	
I21	H8805K8001	凸轮曲柄轴	1	
I22	H6713K8001	限位块	1	
I23	HA113F0684	限位块螺钉	1	
I24	H6735K8001	止动螺钉	1	
I25	H6711K8001	止动板	1	
I26	H6736K8001	止动板螺钉	2	
I27	HA706N0664	曲柄轴垫圈	1	
I28	HA7221N206	凸轮曲柄滚柱轴	2	
I29	HA7221N106	凸轮曲柄滚柱	2	
I30	HA706N1011	凸轮曲柄中组件	1	
I31	HA706N0663	滚柱螺母	2	
I32	H6737K8001	凸轮曲柄轴弹簧	1	
I33	HA700N0050	扭簧端盖	1	
I34	H8807K8001	垫块	1	
I35	HA300B2160	面板螺钉	2	
I36	H8842B8001	弹簧架	1	
I37	H6707K8001	刀架	1	
I38	H6708K8001	刀架（左）	1	
I39	HA7111N804	刀片（左）	1	
I40	HA7111N704	刀片紧固螺钉	2	
I41	HA7111N204	刀轴连杆螺钉	2	
I42	HA7111N404	刀轴连杆	1	
I43	H9106K8001	驱动架	1	

I. 剪线部件

序号	样本编号	名 称	数量	注 备
I44	HA716F0662	驱动架螺钉	1	
I45	HA7111N304	刀轴连杆螺母	2	
I46	HA704N1114	刀架螺钉	3	
I47	H6738K8001	刀架垫圈	1	
I48	HA7121N704	定刀座螺母	1	
I49	HA7121N604	定刀座螺钉	1	
I50	HA7121N104	定刀座	1	
I51	HA7121N204	定刀片	1	
I52	HA7121N304	定刀片螺钉	1	
I53	HA7121N404	拦线板	1	
I54	HA7311CH06	拦线板螺钉	1	
I55	H6721K8001	驱动曲柄	1	
I56	HA712N6910	软线支撑板	1	
I57	HA712N0699	软线支撑板螺钉	1	
I58	HA712N6911	软线连板	1	
I59	HA712N6912	软线连板螺钉	2	
I60	HA712N0696	驱动板轴紧圈	1	
I61	HA7311CC06	驱动板轴螺钉	2	
I62	HA712N0697	驱动板弹簧	1	
I63	H6722K8001	驱动曲柄轴	1	

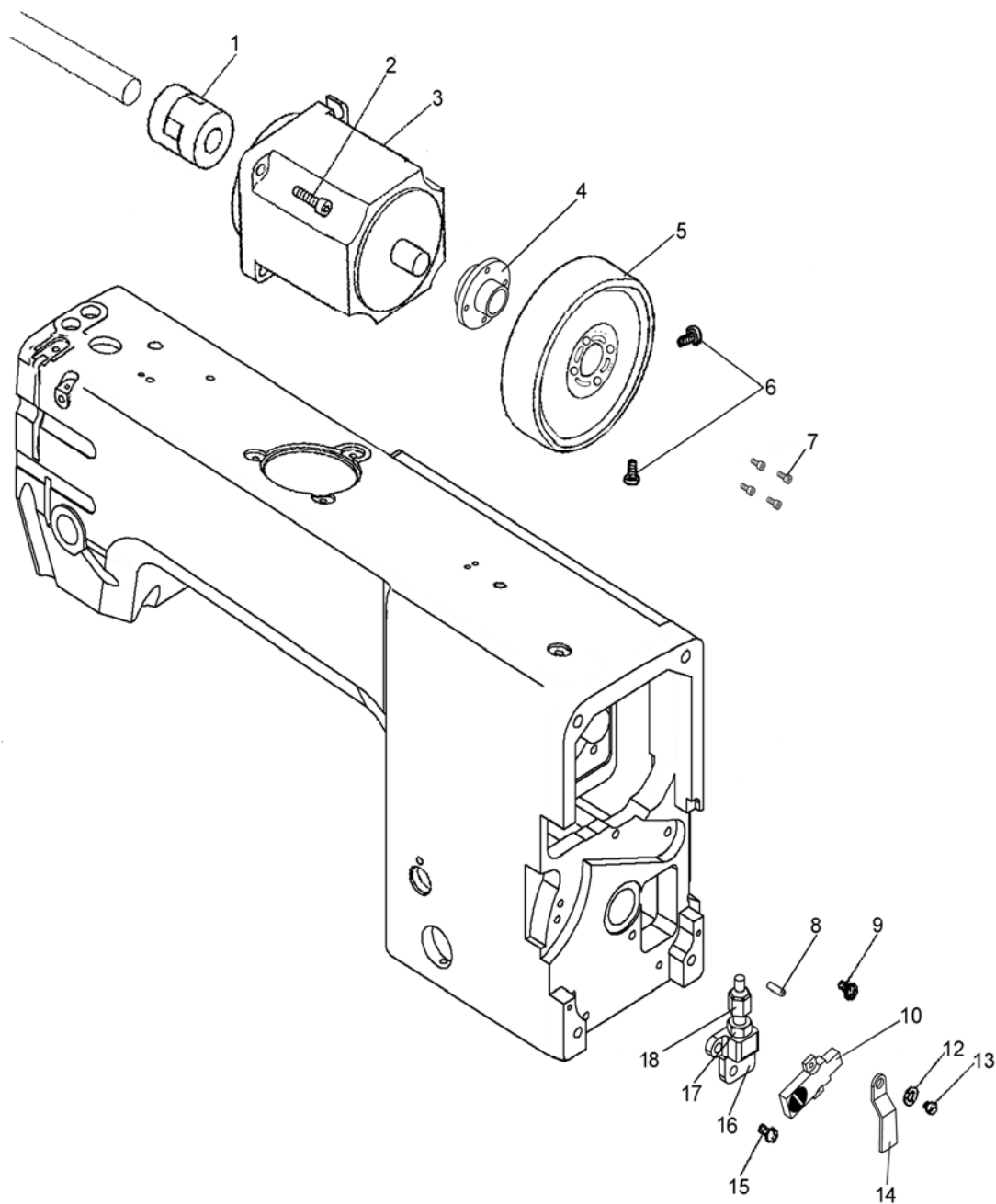
J. 倒缝部件



J. 倒缝部件

序号	样本编号	名 称	数量	注 备
J01	HA300B2170	后盖板螺钉组件	4	
J02	HA70400653	按钮销弹簧	1	
J03	H007013030	开口挡圈	2	
J04	HA70400021	按钮小组件	1	
J05	HE70L68001	倒缝开关安装架	1	
J06	HA70400654	片簧	1	
J07	HA70406512	片簧螺钉弹簧垫片	2	
J08	HA70406511	片簧螺钉垫片	2	
J09	HA70400659	片簧螺钉	2	
J10	H8805L7101	倒缝开关导线组件	1	
J11	HA70400657	橡皮衬套	1	
J12	HA70400658	绝缘板	1	
J13	HA70400655	微动开关	1	
J14	HA70406510	微动开关螺钉	2	
J15	HA7641B319	导线接头	2	
J16	HG50N68001	橡胶套	1	
J17	HA700Q0010	插头	1	
J18	H6726N8001	固定板	1	
J20	H6648I8001	尼龙夹头	3	
J21	H8804N7101	安全开关电线组件	1	
J22	HD44JM8001	尼龙夹头	1	
J23	HA7221P508	开关安装架螺钉	2	
J24	HE70L58001	开关安装架	1	
J25	HM02G37101	开关组件	1	
J26	H415040060	螺钉	2	

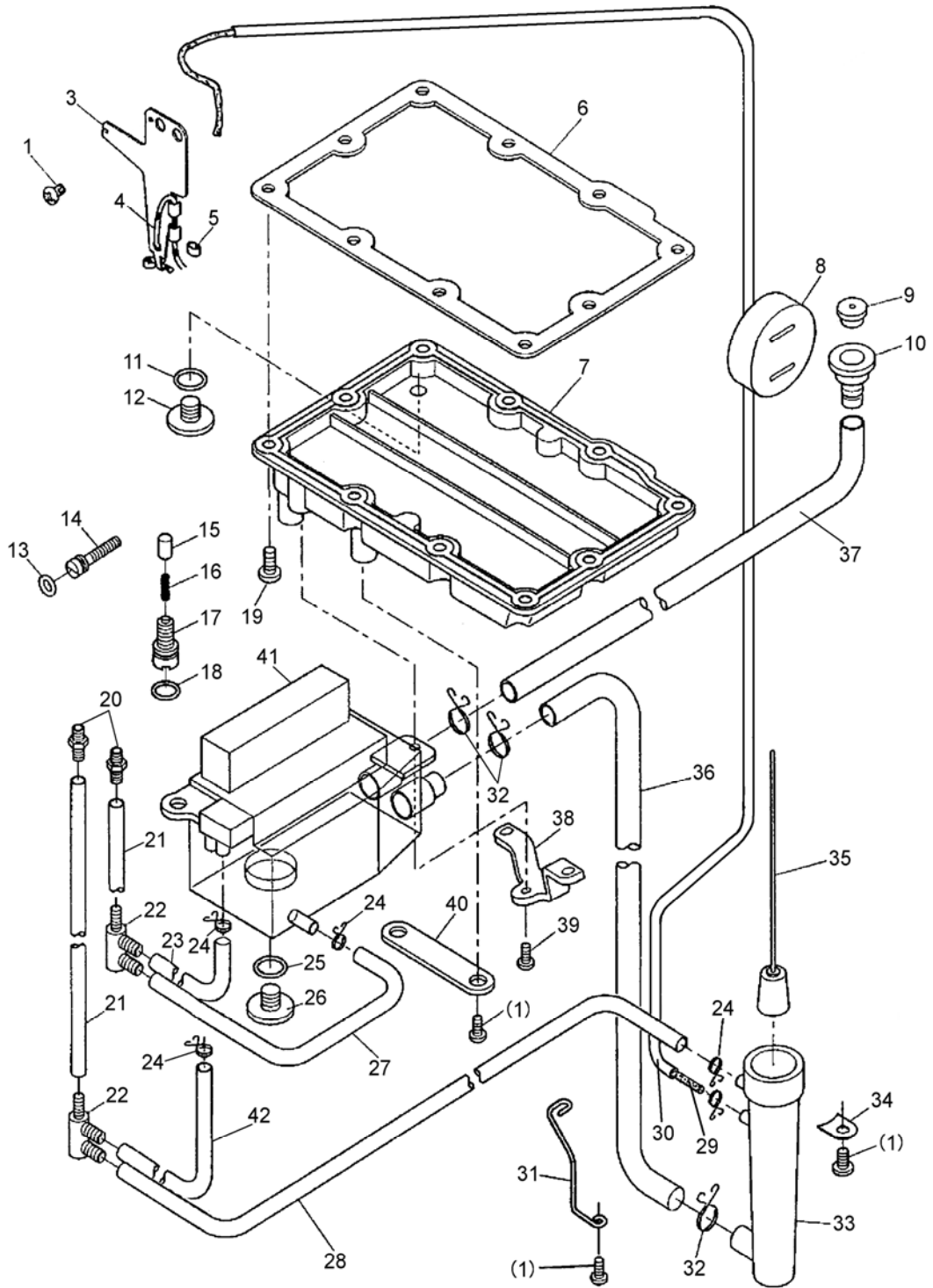
K. 上轮部件



K. 上轮部件

序号	样本编号	名 称	数量	注 备
K01	HE70057101	联轴器组件	1	
K02	H415060200	螺钉M6×20	4	
K03	HE70048001	微型马达	1	
K04	HM00N78001	上轮连接座	1	
K05	HM00N58001	上轮	1	
K06	H431060060	上轮螺钉	2	
K07	H415040100	连接座螺钉	4	
K08	H609030080	弹簧销 3×8	1	
K09	HZ11030080	十字槽盘头螺钉(3×8)	2	
K10	HG51B98001	接近开关	1	
K12	HD510Q8001	压紧杆簧垫圈	1	
K13	HA107H0662	铰链螺钉	1	
K14	HG51B88001	开关板	1	
K15	HA300B2170	后盖板螺钉组件	2	
K16	HM01B28001	安装板	1	
K17	H2013N0067	压脚曲柄连接螺母	1	
K18	HM01G48001	限位螺钉	1	

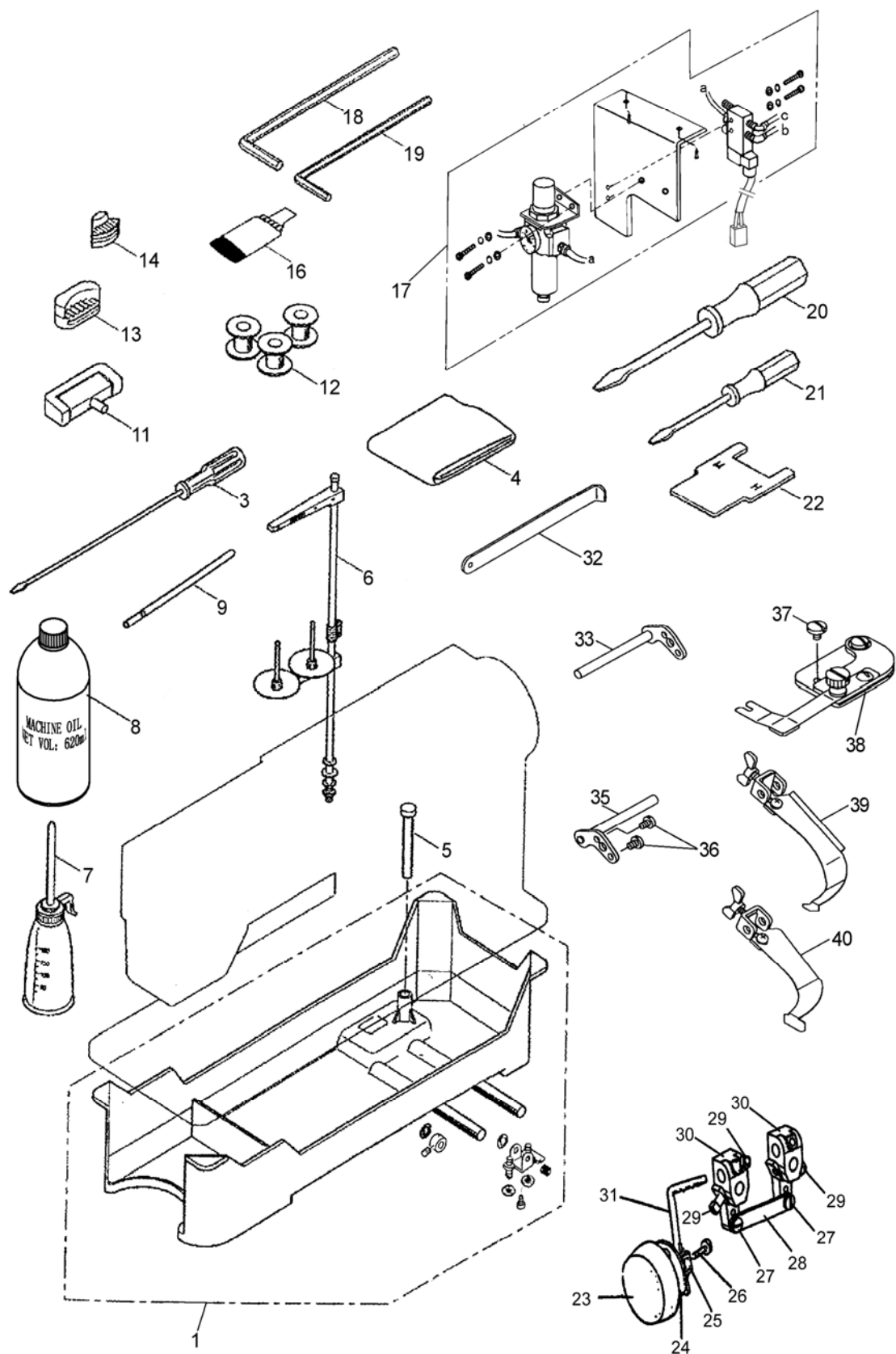
L. 供油部件



L. 供油部件

序号	样本编号	名 称	数量	注 备
L01	HA300C2030	螺钉	7	
L03	H6711P8001	油线板	1	
L04	H6729P8002	油线	1	
L05	H3200G2030	毛线夹	1	
L06	HB2269B081	密封垫片	1	
L07	H6740B8001	底盖板	1	
L08	H6722P8001	油窗	1	
L09	H6712P8001	橡皮塞(φ10.8)	1	
L10	H6709P8001	进油口	1	
L11	H6757B8001	O型圈	1	
L12	H6707P8001	螺钉	1	
L13	H6725P8001	O型圈	1	
L14	HG50P78001	油量调节螺钉	1	
L15	H6734P8001	柱塞	1	
L16	H6726P8001	柱塞弹簧	1	
L17	H6704P8001	弹簧压紧螺钉	1	
L18	HA705C0662	O型圈	1	
L19	HA100I2090	油泵滤网架螺钉	10	
L20	H6708P8001	油管接头	2	
L21	H8807P8001	油管	2	
L22	H6715P8001	油管接头	2	
L23	H8807P8008	油管	1	
L24	H6714P8001	油管夹	3	
L25	H6757B8001	O型圈	1	
L26	H6707P8001	螺钉	1	
L27	H8807P8006	油管	1	
L28	H8807P8004	油管4	1	
L29	H8809P8001	油线	1	
L30	H8807P8005	油管5	1	
L31	HB2276J081	油管固定夹	1	
L32	H6714P8002	油管夹	1	
L33	H6718P8001	油标箱	1	
L34	H6733K8001	垫片	2	
L35	H6719P7101	油标组件	1	
L36	H8808P8002	油管	1	
L37	H8808P8001	油管	1	
L38	H8805P8001	固定板	1	
L39	HA300B2170	螺钉	2	
L40	H8843B8001	小盖板	1	
L41	H6713P8001	油箱	1	
L42	H8807P8009	油管	1	

M. 附件



M. 附件

序号	样本编号	名 称	数量	注 备
M01	HG51Q97101	油盘组件	1	
M03	HA300J2070	起子（大）	1	
M04	HA100J2180	机头罩	1	
M05	H6705Q8001	膝控提升顶杆	1	
M06	HA200J2030	线架组件	1	
M07	H6720Q8001	油壶	1	
M08	HA120J8001	油瓶	1	
M09	H8826Q8001	油量标尺	1	
M11	HA307J0067	车壳铰链组件	2	
M12	HA100E2180	梭芯	3	
M13	HA300J2050	机头防震垫块（大）	2	
M14	HA300J2060	机头防震垫块（小）	2	
M16		机针	4	DB×1 #14
M17	GJD-1-1	过滤减压阀及电磁阀组件	1	
M18	HB01001020	内六角扳手	1	
M19	HB01001030	内六角扳手	1	
M20	HA300J2200	起子（中）	1	
M21	HA300J2210	起子（小）	1	
M22	H8822Q8001	上针位定位板	1	
M23	HA106J0668	碰块垫	1	
M24	HA106J0665	膝控碰块	1	
M25	HA106J0666	碰块架	1	
M26	HA106J0667	碰块架螺钉	1	
M27	H6017L8001	接头连杆螺钉	2	
M28	HG52Q18001	连杆	1	
M29	HA300J2180	碰块弯杆接头螺钉	3	
M30	H6006L8001	碰块弯杆接头	2	
M31	HA106J0662	膝控碰块弯杆	1	
M32	HD562R8001	简易小开刀	1	
M33	HD513R7101	安装板组件	1	
M35	HD516R7101	安装板组件	1	
M36	HA106B0676	面板线勾螺钉	2	
M37	H32481BC21	圆柱头螺钉	2	
M38	HD544R7101	分离板组件	1	
M39	HD535R7101	定位板组件	1	
M40	HD542R7101	定位板组件	1	

上海标准海菱缝制机械有限公司
SHANGHAI BIAOZHUN HAILING SEWING MACHINERY CO., LTD.

地址: 上海市松江区书林路850号

ADD: No.850, ShuLin Road, SongJiang District, Shanghai, P.R. China

邮编: 201612

Zip Code: 201612

内销业务: 电话: 86-21-64061284 传真: 86-21-64462799

零件服务: 电话: 86-21-64851424 传真: 86-21-64069792

Overseas Business: TEL: 86-21-64853303 FAX: 86-21-64854304

E-mail: sales@highlead.com.cn <http://www.highlead.com.cn>

制造商保留因技术改进而更改内容的权利, 恕不另行通知

2019年5月印制